



Чиллеры и фанкойлы
Технические данные

EWAQ-BVP



- > EWAQ004BAVP
- > EWAQ005BAVP
- > EWAQ006BAVP
- > EWAQ008BAVP

СОДЕРЖАНИЕ

EWAQ-BVP

1	Характеристики	2
2	Технические характеристики	3
	Технические параметры	3
	Электрические параметры	5
3	Электрические параметры	6
	Электрические данные	6
4	Опции	9
5	Таблицы производительности	10
	Таблицы холодопроизводительности	10
6	Размерные чертежи	11
7	Схемы трубопроводов	12
8	Монтажные схемы	13
	Монтажные схемы - Одна фаза	13
9	Схемы внешних соединений	21
10	Данные об уровне шума	22
	Спектр звукового давления - Охлаждение	22
11	Установка	23
	Способ монтажа	23
12	Рабочий диапазон	24
13	Характеристика гидравлической системы	25
	Блок падения статического давления	25

1 Характеристики

- Наивысшая энергоэффективность на рынке в режимах и охлаждения, и нагрева: до 3,14 для EER, до 5,25 для ESEER и до 3,44 для COP!
- Наивысшая энергоэффективность на рынке в режимах и охлаждения, и нагрева: до 3,15 для EER, до 5,25 для ESEER и до 3,33 для COP!
- Лучший продукт с точки зрения энергоэффективности и рабочего диапазона
- Все уровни производительности доступны в 2 вариантах: стандартный вариант и вариант с опцией OP10 (предотвращение замерзания воды, когда система не работает, за счет использования ленточного нагревателя водопровода)
- Легкая установка 'подключи и работай'
- Один из самых тихих блоков на рынке (уровень звуковой мощности 63 дБА)
- Однофазное электропитание и низкий пусковой ток делают блок идеальным для применения в жилых домах
- 20% снижение массы блока по сравнению с предыдущими моделями.
- Встроенный гидравлический комплект: не требуется бак-накопитель, стандартный насос с инверторным управлением, датчик основного потока и выключатель в комплекте.
- Стандартный проводной пульт дистанционного управления позволяет выполнять различные настройки (охлаждение, нагрев, температура воды на выходе) или регулировать работу в зависимости от погодных условий (зависящее от погодных условий управление). Регистрация возникающих сигналов тревоги, функция снижения шума в ночное время и возможность выбора языка.



С инвертором



Компрессор с
качающимся
ротором



Проводной
пульт
дистанционног
о управления

2 Технические характеристики

2-1 Технические параметры				EWAQ004BVP	EWAQ005BVP	EWAQ006BVP	EWAQ008BVP	
Холодопроизводительность	Мин.			2,0 (1)		3,0 (1)		
	Ном.			4,00 (1) / 4,01 (2)	4,93 (1) / 5,07 (2)	5,88 (1) / 6,07 (2)	7,95 (1) / 8,23 (2)	
Power input	Охлаждение	Ном.		1,27 (1) / 0,840 (2)	1,61 (1) / 1,12 (2)	1,87 (1) / 1,13 (2)	2,57 (1) / 1,65 (2)	
Регулирование производительности	Способ			Переменная (инвертор)				
EER				3,14 (1) / 4,80 (2)	3,06 (1) / 4,51 (2)	3,15 (1) / 5,35 (2)	3,10 (1) / 4,99 (2)	
ESEER				4,45 (3)	4,49 (3)	5,25 (4)	5,24 (4)	
Общее отопление	Другое	Poff (Режим Выкл)	кВт	-		0,013		
		Pto (Термостат Выкл)	кВт	-		0,013		
		Psb (Режим ожидания)	кВт	-		0,013		
		Psc (Режим картерного нагревателя)	кВт	-		0,067		
Размеры	Блок	Высота	мм	735		997		
		Ширина	мм	1.090		1.160		
		Глубина	мм	350		380		
	Упакованный блок	Высота	мм	880		1.138		
		Ширина	мм	1.166		1.276		
		Глубина	мм	432		450		
Вес	Блок		кг	83		106		
	Упакованный блок		кг	89		121		
Упаковка	Material			EPS / Картон_ / Дерево		Картон_ / Дерево / PE оберточная фольга		
	Вес			кг	6		15	
Корпус	Цвет			Слоновая кость_				
	Material			Оцинкованные металлические пластины с полиэфирной покраской		Окрашенная оцинкованная стальная пластина		
Вод. теплообменник	Тип			Паяные пластины				
	Количество			1				
	Расход воды	Min.	л/мин	11		13		
		Охлаждение	Ном. л/мин	11,5 (1) / 11,5 (2)	14,1 (1) / 14,5 (2)	16,9 (1) / 17,4 (2)	22,8 (1) / 23,6 (2)	
	Объем воды			л	1		2	
	Изоляционный материал			Пеновый эластомер с закрытыми порами				
Воздушный теплообменник	Type			Трубный с вафельным оребрением		Трубный с вафельным оребрением_		
	Отверстие пустой трубной решетки			-		0		
	Face area			м	-		0,87	
	Ребро	Тип			Пластина WF			
		Обработка			Антикоррозионная обработка (PE)			
	Шаг ребер			мм	1.8		1.4	
	Длина			мм	845		904	
	Passes	Quantity			-		12	
	Группы	Количество			2			
	Ступени	Количество			32		44	
	Стандартный насос	Блок с номинальным ВСД	Охлаждение	кПа	73,8 (1) / 73,8 (2)	71,1 (1) / 70,6 (2)	70,9 (1) / 70,2 (2)	61,5 (1) / 59,9 (2)
Кол-во скоростей			С ШИМ-управлением					
Модель			Wilо Yonos Para GT15/7.5 PWM1					
Потребляемая мощность			Вт	76				
Количество			1					

2 Технические характеристики

2-1 Технические параметры				EWAQ004BVP	EWAQ005BVP	EWAQ006BVP	EWAQ008BVP
Компоненты гидравлической системы	Расширительный бак	Макс. объем воды в системе	л	105		250	
		Макс. давление воды	бар	3			
		Предв. давление	бар	1			
		Объем	л	3		7	
	Предохранительный клапан		бар	3			
	Объем воды блока		л	2,0 (5)		2,8 (6)	
	Водяной фильтр	Диаметр	дюйм	1"			
		Диаметр отверстий	мм	1			
Материал		Медь - латунь - нержавеющая сталь					
Компрессор	Тип		Герметичный компрессор ротационного типа				
	Количество_		1				
	Модель		2YC45DXD#C		2YC63SXD		
	Способ запуска		С приводом инвертора				
Вентилятор	Тип		Осевой вентилятор				
	Количество		1				
	Расход воздуха	Cooling	Nom.	м /мин	53	72 (1)	
	Диаметр		мм	455		510	
	Направление подачи		Горизонт.				
Двигатель вентилятора	Model		-		Бесщеточный двигатель постоянного тока		
	Привод		-		Прямая передача		
	Мощность		Вт	53		200	
	Количество		-		1		
Уровень звуковой мощности	Охлаждение	Ном.	дБА	63 (1)	64 (1)	69 (1)	
	Уровень звукового давления	Охлаждение	дБА	48 (7)	49 (7)	52 (3)	53 (3)
Уровень звукового давления	Ночной тих. реж. работы	Охлаждение	дБА	44 (7)		43 (3)	
	Рабочий диапазон	Сторона воздуха	Охлаждение	Мин.	°CDB	10	
Макс.			°CDB	43		46	
Сторона воды		Охлаждение	Мин.	°CDB	5		
		Макс.	°CDB	22			
Хладагент	Тип		R-410A				
	Контуры	Количество		1			
	Регулирование		Электронный расширительный клапан				
	GWP		2.088		2.087,5		
Заправка хладагента	На контур	кг	2,10		2,70		
		TCO _{2eq}	4,4		5,6		
Водяной контур	Клапан продувки воздухом		Да (вручную)				
	Сливной клапан / клапан наполнения системы		Да				
	переключатель потока		Да				
	Манометр		Нет				
	Минимальный объем воды в системе		л	20			
	Трубопроводы		дюйм	1" MBSP		-	
	Диаметр соединений для труб		дюйм	-		1" MBSP	
	Запорный вентиль		Да				
Масло хладагента	Тип		Daphne FVC50K				
	Объем заправки		л	0,65		0,9	
Способ разморозки		Реверсивный цикл					
Управление разморозкой		Датчик температуры теплообменника наружного блока					
Защитные устройства	Оборудование	01	Высокое давление (переключатель давления)		Реле высокого давления		
		02	Тепловая защита двигателя вентилятора		Реле низкого давления		
		03	Плавкий предохранитель		Устройство защиты от перегрузки привода вентилятора		
		04	-		Плавкий предохранитель		

2 Технические характеристики

2-1 Технические параметры				EWAQ004BVP	EWAQ005BVP	EWAQ006BVP	EWAQ008BVP	
PED	Category			Категория I / См. прим. 10		Категория I / См. примечание 6		
	Наиболее важная часть	Наименование		Компрессор		-		
Ps*V		бар		147		-		
Общие сведения	Реквизиты поставщика/ производителя	Наименование или товарный знак		Daikin Europe N.V.				
		Название и адрес		Daikin Industries Czech Republic s.r.o. U Nove Hospody 1/1155, 301 00		Daikin Europe N.V. - Zandvoordestraat 300, 8400 Oostende, Belgium		
	Описание	Система воздух-вода с тепловым насосом		Да				
		Система вода-вода с тепловым насосом		Нет				
		Система рассол-вода с тепловым насосом		Нет				
		Низкотемпературная система с тепловым насосом		Нет				
		Встроенный дополнительный нагреватель		Нет				
Система с тепловым насосом и нагревателем		Нет						

2-2 Электрические параметры				EWAQ004BVP	EWAQ005BVP	EWAQ006BVP	EWAQ008BVP	
Блок	Пусковой ток	Макс.	A	15,7 (8)		19,9 (5)		
	Ток	Zмакс.	Список	-		Требования отс-т		
	Рабочий ток	Макс.	A	15,7		19,9		
	Minimum Ssc value			-		Оборудование соответствует стандарту EN/ IEC 61000-3-12 / См. прим. 8 / См. прим. 9		
Электропитание	Фаза		1N~					
	Частота		Гц	50				
	Voltage		V	230				
	Диапазон напряжений	Мин.	%	-10				
		Макс.	%	10				
Требования к кабелю	Power supply	Required number of conductors		2 + GND (заземление)				
	Выход охлаждения/ нагрева	Количество проводов		2				
		Максимальный рабочий ток	A	Мин. сечение кабеля 0,75 мм				

Примечания

- (1) Охлаждение: температура воды испарителя на входе 12°C; темп. воды испарителя на выходе 7°C; темп. наружного воздуха 35°C
- (2) Охлаждение: температура воды испарителя на входе 23°C; темп. воды испарителя на выходе 18°C; темп. наружного воздуха 35°C; стандарт: не Eurovent
- (3) Все расчеты эффективности выполнены строго в соответствии со стандартом Eurovent
- (4) Нагрев: темп. воды на входе конденсатора 40°C; темп. воды на выходе конденсатора 45°C; темп. наружного воздуха 7°CDB, 6°CWB; стандарт: Eurovent
- (5) Включен трубопровод + PHE; не включен расширительный бак
- (6) Нагрев: темп. воды на входе конденсатора 30°C; темп. воды на выходе конденсатора 35°C; темп. наружного воздуха 7°CDB, 6°CWB; стандарт: Eurovent
- (7) Уровень звукового давления измеряется с помощью микрофона, расположенного на определенном расстоянии от блока. Это относительная величина, которая зависит от указанного расстояния и акустической среды. Более подробную информацию смотрите на чертеже со спектром звуковых частот.
- (8) Пусковой ток компрессора с инверторным управлением всегда \leq макс. рабочий ток

Рабочий диапазон расширяется в сторону снижения расхода, если блок работает только с тепловым насосом. (Не относится к запуску, резервному нагревателю, размораживанию).

Опустить ниже в случае установки резервного нагревателя; При отсутствии резервного нагревателя тепловой насос начинает работать при 10°C

Категория PED: исключены из сферы действия PED на основании п. 3.6 статьи 1 97/23/EC

Сборка \leq категория I: исключены из 2014/68/EC в связи со статьей 1, 2f

Ssc: мощность короткого замыкания

Европейский/международный технический стандарт, задающий пределы гармонического тока, производимого оборудованием, подсоединенным к общедоступной сети низкого напряжения с потребляемым током больше 16А и \leq 75А одной фазы.

3 Электрические параметры

3 - 1 Электрические данные

3

EWAQ-BVP

* Характеристики электрического счетчика

- Тип счетчика импульсов / беспотенциальный контакт для обнаружения печатной платой напряжения 5 В пост. тока.
- Возможное количество импульсов
 - 0.1 имп./кВт-ч
 - 1 имп./кВт-ч
 - 10 имп./кВт-ч
 - 100 имп./кВт-ч
 - 1000 имп./кВт-ч
- Длительность импульса
 - Минимальное время включения: 40ms
 - Минимальное время выключения: 100ms
- Тип измерения (зависит от монтажа)
 - Однофазный счетчик переменного тока
 - Трехфазный счетчик переменного тока
 - Симметричные нагрузки
 - Трехфазный счетчик переменного тока
 - Несимметричные нагрузки

* Инструкции по установке электрического счетчика

- за обеспечение учета
- Необходимое количество электрических счетчиков

Тип наружного агрегата		*EW(Y/A)Q(4/5/6/8)*			
Тип внутреннего агрегата		Дополнительно	*КМВUHCА(3V3/9W1)		
	Тип резервного нагревателя		3V / 9W	9W	
	Электропитание резервного нагревателя		1~ 230V	3~ 400V	
	Конфигурация резервного нагревателя		3 / 6 3 / 6 kW	6 / 9 kW	
Обычный источник электропитания					
Тип электрического счетчика	1~	1	1	1	-
	3~, симметричная нагрузка	-	-	1	-
	3~, несимметричная нагрузка	-	-	-	1
Энергосберегающий источник электропитания					
Тип электрического счетчика	1~	2	2	1	
	3~, симметричная нагрузка	-	-	-	
	3~, несимметричная нагрузка	-	-	1	

4D109569

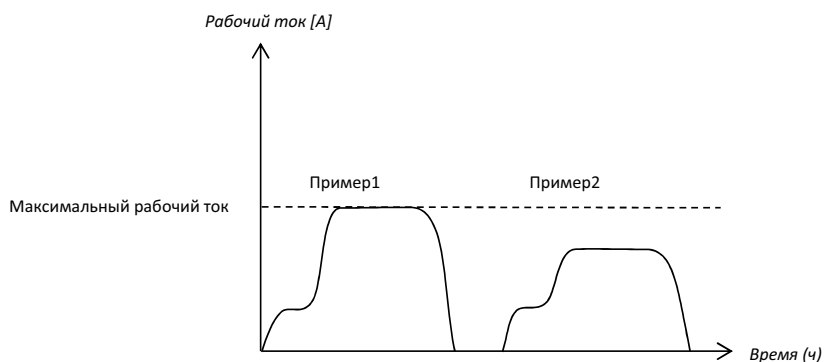
3 Электрические параметры

3 - 1 Электрические данные

EWAQ-BVP

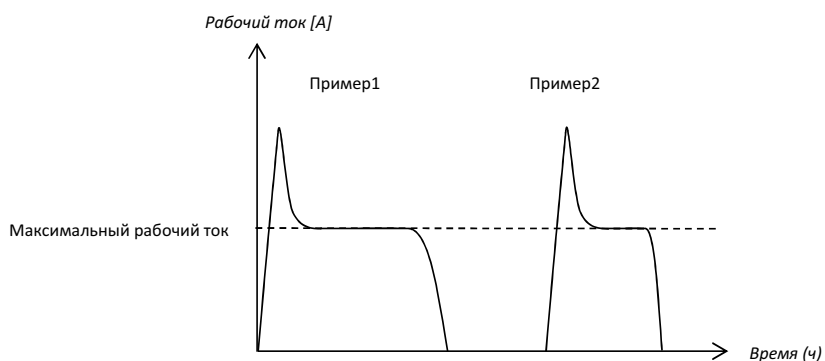
Технические характеристики Пусковой ток

Пусковой ток компрессора с инверторным управлением никогда не превышает максимальный рабочий ток.



Пусковой ток при стандартном Включении/Выключении компрессора >> максимальный рабочий ток

Для моделей EW(A/Y)Q*BAVP* не применяется.



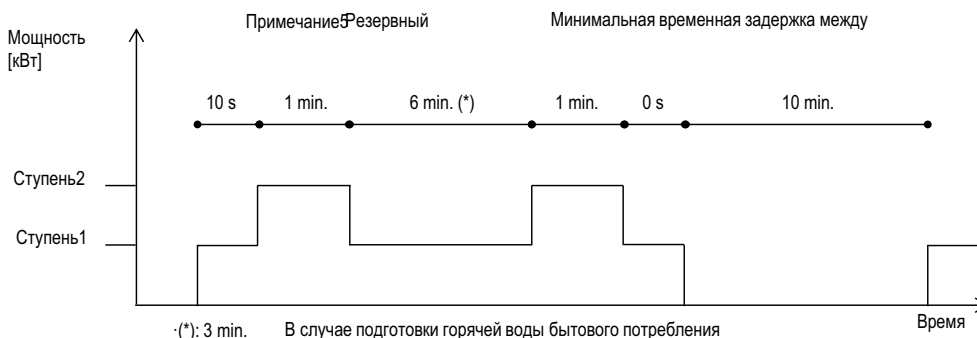
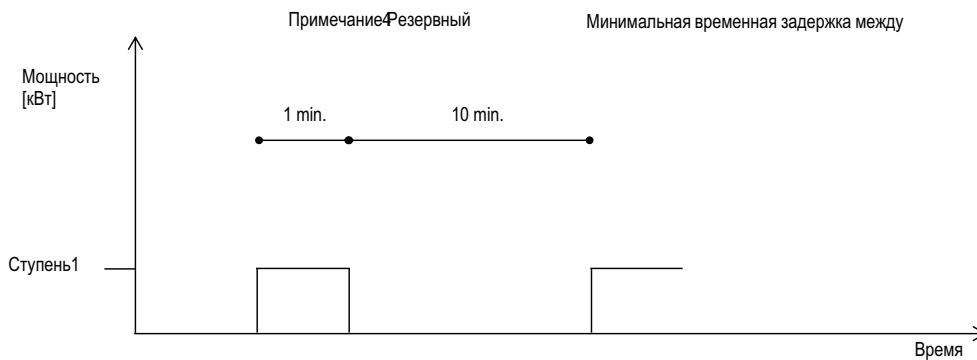
4D109570

3 Электрические параметры

3 - 1 Электрические данные

3

EWAQ-BVP							
Электрические характеристики Резервный нагреватель							
Резервный нагреватель	Тип		3V	9W			
	Задание производительности		кВт	3	3	6	9
	Степень производительности			1	1	2	2
	Степень производительности1		кВт	3			
	Степень производительности2		кВт	-	-		9
	Минимальная временная задержка между этапами			Note 4	Примечание5		
	Электропитание	Фаза		1~		3~	
		(1) Частота		Гц			50
			Напряжение	V		230	400
	Ток	Номинальный рабочий ток		A	13	26	8,7
Zmax (резервный нагреватель) (2)		Ω	-				
		Комплекс	-				
Минимальное значение Ssc		кVA	-	(3)	-		
Примечания	(1) Вышеупомянутый источник питания для гидравлической коробки предназначен только для резервного нагревателя.						
	(2) Согласно стандарту EN/IEC 61000-3-11 может потребоваться консультация с оператором распределительной сети, чтобы гарантировать подключение оборудования только к электропитанию с $Z_{sys} \leq Z_{max}$.						
	(3) Оборудование соответствует стандарту EN/IEC 61000-3-12.						
	EN/IEC 61000-3-11	Европейский/международный технический стандарт, устанавливающий пределы по изменениям напряжения, колебаниям напряжения и мерцанию в низковольтных системах электропитания общего пользования для оборудования с номинальным током ≤ 75 A.					
EN/IEC 61000-3-12	Европейский/международный технический стандарт, устанавливающий пределы по гармоническим токам, генерируемым оборудованием, подключенным к низковольтным системам общего пользования, с входным током >16 A и ≤ 75 A на фазу.						
Zsys	Импеданс системы						



4D109574

4 Опции

4 - 1 Опции

EWAQ-BVP					
Доступность набора для EW(A/Y)Q*BAVP*			EW(A/Y)Q	004BAVP*	006BAVP*
			EW(A/Y)Q	005BAVP*	008BAVP*
Обозначение	Описание	Примечания	#	#	#
*KCB07CAV3	Распределительная коробка		o		o
*KRUMCL1	Удаленный интерфейс пользователя		o		o
*KRSCA1	Дистанционный датчик для наружного применения	(8)	o		o
KPCCAB	Кабель кабеля PC	(9)	o		o
KBRH140L7	Нагреватель поддона	(10)			o
Доступность набора для *KCB*С* (1)					
Обозначение	Описание	Примечания	#		
*K2CB07CAV3	Дополнительный блок	(2)	o		
*KMBUHC*3V3	Комплект резервного нагревателя	(4) (6) (5)	o		
*KMBUHC*9W1	Комплект резервного нагревателя	(4) (6) (5)	o		
*KRTWA	Беспроводной комнатный термостат		o		
*KRTR1	Беспроводной комнатный термостат	(приемник включен)	o		
*KRTETS	Комплект дополнительного внешнего датчика температуры	(3)	o		
Доступность набора для *K2CB*С* (2)					
Обозначение	Описание	Примечания	#		
KRCS01-1	Дистанционный датчик для помещений	(8)	o		
Устанавливаемое на заводе-изготовителе дополнительное оборудование для KMBUHC* (5)					
Описание	#				
	*KMBUHC*3V3	*KMBUHC*9W1 (7)			
Резервный нагреватель3kW 1N~230 V	o	o			
Резервный нагреватель6kW 1N~230 V		o			
Резервный нагреватель6kW 3N~400 V		o			
Резервный нагреватель9kW 3N~400 V		o			
Доступность набора для *KMBUHC*					
Обозначение	Описание	Примечания	#		
EKMBHBP1	Комплект клапанов	(6) (5)	o		
Примечания					
(1) Эти опции можно использовать, если в состав системы входит блок управления *KCB*С*.					
(a) Резервный нагреватель					
(b) Внешний комнатный термостат / конвектор теплового насоса					
(c) Дополнительный блок					
(d) Электрический счетчик					
(e) Цифровые входы ограничения мощности					
(2) Эти опции можно использовать, если в состав системы входит дополнительный блок *K2CB*С*.					
(a) Управление внешним источником тепла (двухвариантная работа).					
(b) Вывод сигнала дистанционного ВКЛ/ВЫКЛ для отопления/охлаждения помещения					
(c) Дистанционная подача аварийного сигнала					
(d) Внешний термистор температуры в помещении					
(3) *KRTETS может использоваться только в сочетании с*KRTR1					
(4) На внутреннем агрегате возможна установка только 1 из этих опций.					
(5) Только для реверсивных моделей					
(6) Если предполагается образование конденсата, требуется монтаж комплекта клапанов EKMBHBP1.					
(7) Унифицированная модель, фактическая производительность резервного нагревателя зависит от фактической внутренней сборки.					
(8) Подключается только 1 датчик: внутренний или наружный					
(9) Кабель передачи данных для соединения с ПК.					
(10) В случае высокой влажности (относительная влажность >92%; окружающие температуры снаружи <-5°C) требуется дополнительный нагреватель поддона. Это позволяет предотвратить замерзание наружного агрегата.					
Примечание					
Сочетания, отличные от указанных в этой таблице сочетаний, не допускаются.					

3D109244A

5 Таблицы производительности

5 - 1 Таблицы холодопроизводительности

EWAQ004-005BVP

Номинальная холодопроизводительность													
	T _{amb} [°C]	20		25		30		35		40		43	
		LWE [°C]	CC [kW]	PI [кВт]	CC [kW]	PI [кВт]	CC [kW]	PI [кВт]	CC [kW]	PI [кВт]	CC [kW]	PI [кВт]	CC [kW]
EWAQ004*	7	5,16	0,91	4,82	1,02	4,41	1,15	4,00	1,27	3,35	1,32	2,96	1,35
	10	5,40	0,89	5,30	1,01	4,89	1,15	4,48	1,29	3,71	1,31	3,24	1,32
	13	5,64	0,87	5,78	1,01	5,37	1,15	4,96	1,30	4,06	1,30	3,53	1,30
	15	5,80	0,86	6,09	1,00	5,69	1,16	5,28	1,31	4,30	1,29	3,71	1,28
	18	6,04	0,84	6,57	1,00	6,16	1,16	5,76	1,33	4,66	1,28	4,00	1,26
EWAQ005*	7	6,35	0,82	7,21	0,99	6,80	1,17	6,39	1,35	5,13	1,27	4,38	1,23
	10	5,84	1,14	5,60	1,29	5,26	1,45	4,93	1,61	3,70	1,45	2,96	1,35
	13	6,20	1,15	6,17	1,30	5,78	1,46	5,38	1,63	4,04	1,44	3,24	1,32
	15	6,55	1,16	6,74	1,31	6,29	1,48	5,83	1,65	4,39	1,43	3,53	1,30
	18	6,79	1,16	7,13	1,32	6,63	1,49	6,13	1,66	4,62	1,42	3,71	1,28
22	7,14	1,17	7,70	1,33	7,14	1,50	6,58	1,68	4,97	1,42	4,00	1,26	
22	7,82	1,18	8,46	1,35	7,82	1,52	7,18	1,70	5,43	1,41	4,38	1,23	

Обозначения

- CC Охлаждающая способность при номинальной рабочей частоте, измеренная согласно EN 14511.
- HC Нагревательная способность при максимальной рабочей частоте, измеренная согласно стандарту EN 14511
- PI Потребляемая мощность – это общая мощность согласно EN 14511
- LWE Температура воды на выходе испарителя [°C]
- LWC Температура воды на выходе конденсатора [°C]
- Tamb Температура окружающей среды; относительная влажность (обогрев) = 85%

Условия

Охлаждающая способность

Производительность соответствует стандарту EN 14511 и действительна для диапазона охлажденной воды ΔT = 3~8°C. Значения производительности могут не экстраполироваться ниже температуры воды на выходе 7°C.

Теплопроизводительность

Производительность соответствует стандарту EN 14511 и действительна для диапазона нагретой воды ΔT = 3~8°C.

Потребляемая мощность

Потребляемая мощность – это общая мощность внутренних и наружных агрегатов, включая циркуляционный насос, согласно стандарту EN

Примечания

Производительность и потребляемая мощность действительны для моделей V3 при напряжении 230 В. Максимальная производительность и потребляемая мощность.

3D109494

EWAQ006-008BVP

Номинальная холодопроизводительность															
	T _{amb} [°C]	20		25		30		35		40		43		46	
		LWE [°C]	CC [kW]	PI [кВт]	CC [kW]	PI [кВт]	CC [kW]	PI [кВт]	CC [kW]	PI [кВт]	CC [kW]	PI [кВт]	CC [kW]	PI [кВт]	CC [kW]
EWAQ006*	7	8,22	1,35	7,43	1,51	6,64	1,68	5,85	1,84	4,74	2,00	4,07	2,09	3,40	2,18
	10	8,85	1,24	8,14	1,45	7,43	1,66	6,72	1,86	5,66	2,04	5,02	2,14	4,39	2,25
	13	9,49	1,14	8,85	1,39	8,22	1,64	7,59	1,88	6,58	2,08	5,97	2,19	5,37	2,31
	15	9,91	1,08	9,33	1,35	8,75	1,62	8,17	1,90	7,19	2,10	6,61	2,23	6,02	2,35
	18	10,54	0,98	10,04	1,29	9,54	1,61	9,04	1,92	8,12	2,15	7,56	2,28	7,01	2,42
22	11,38	0,84	10,99	1,21	10,59	1,58	10,20	1,95	9,34	2,20	8,83	2,35	8,32	2,50	
EWAQ008*	7	9,42	1,86	8,93	2,08	8,45	2,30	7,96	2,52	6,44	2,71	5,53	2,82	4,62	2,93
	10	9,46	1,51	9,23	1,86	9,00	2,22	8,77	2,58	7,24	2,71	6,33	2,79	5,41	2,87
	13	9,51	1,16	9,54	1,65	9,56	2,14	9,58	2,63	8,05	2,72	7,13	2,77	6,21	2,81
	15	9,55	0,92	9,74	1,51	9,93	2,09	10,12	2,67	8,58	2,72	7,66	2,75	6,74	2,78
	18	9,60	0,57	10,04	1,29	10,49	2,01	10,93	2,73	9,39	2,72	8,46	2,72	7,53	2,72
22	9,66	0,10	10,44	1,00	11,23	1,90	12,01	2,81	10,46	2,73	9,53	2,68	8,59	2,64	

Обозначения

- CC Охлаждающая способность при номинальной рабочей частоте, измеренная согласно EN 14511.
- HC Нагревательная способность при максимальной рабочей частоте, измеренная согласно стандарту EN 14511
- PI Потребляемая мощность – это общая мощность согласно EN 14511:2013
- LWE Температура воды на выходе испарителя [°C]
- LWC Температура воды на выходе конденсатора [°C]
- Tamb Температура окружающей среды; относительная влажность (обогрев) = 85%

Условия

Охлаждающая способность

Производительность соответствует стандарту EN 14511 и действительна для диапазона охлажденной воды ΔT = 3~8°C. Значения производительности могут не экстраполироваться ниже температуры воды на выходе 7°C.

Теплопроизводительность

Производительность соответствует стандарту EN 14511 и действительна для диапазона нагретой воды ΔT = 3~8°C.

Потребляемая мощность

Потребляемая мощность – это общая мощность внутренних и наружных агрегатов, включая циркуляционный насос, согласно стандарту EN 14511.

Примечания

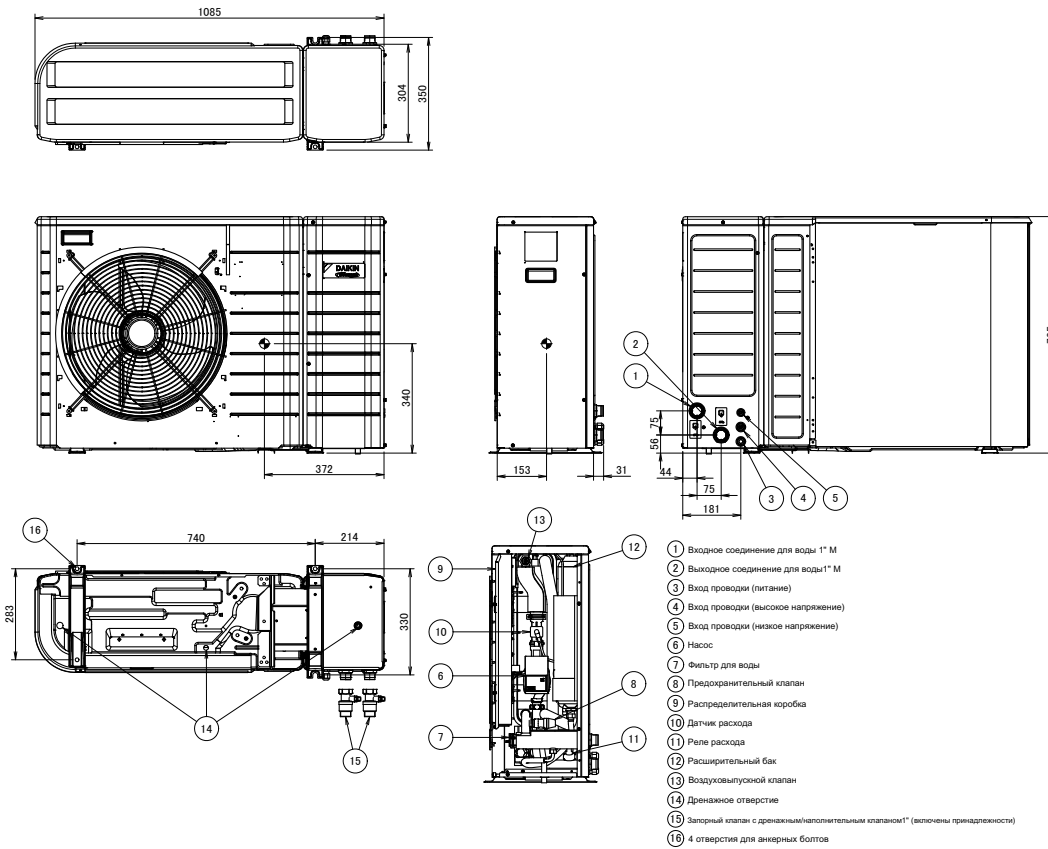
Производительность и потребляемая мощность действительны для моделей V3 при напряжении 230 В. Максимальная производительность и потребляемая мощность.

3D109724

6 Размерные чертежи

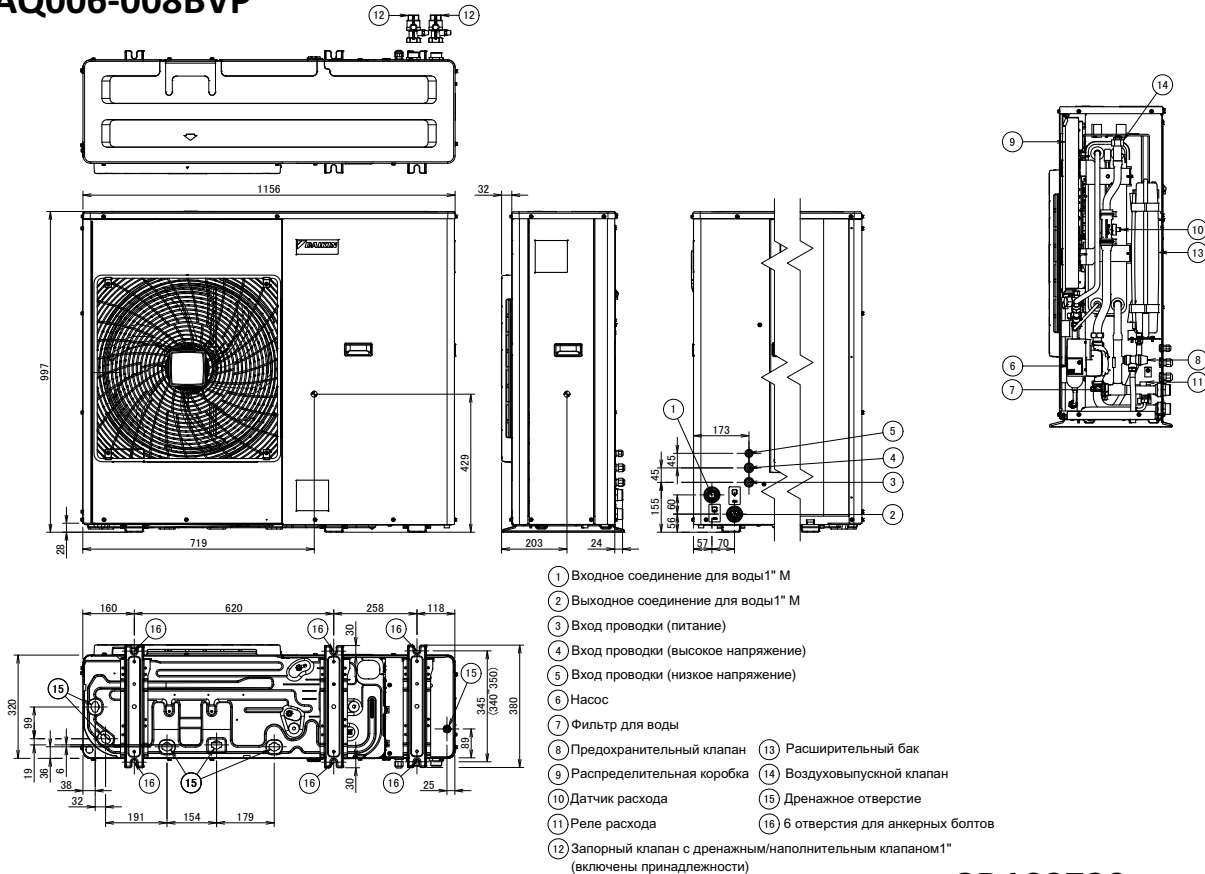
6 - 1 Размерные чертежи

EWAQ004-005BVP



3D109351

EWAQ006-008BVP

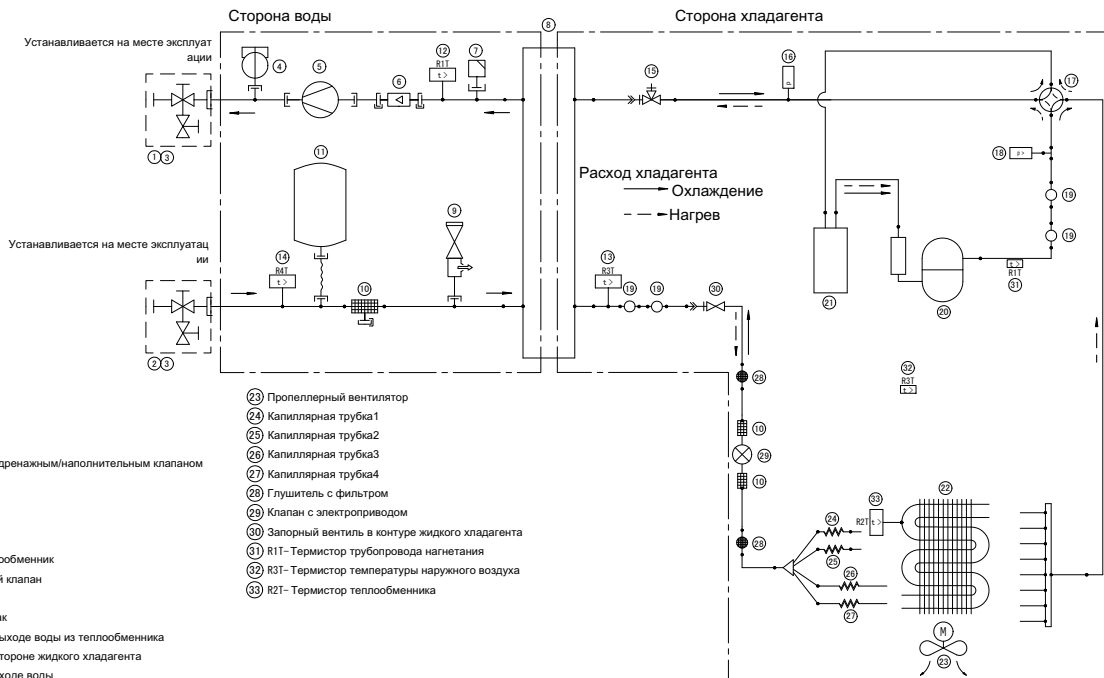


3D109720

7 Схемы трубопроводов

7 - 1 Схемы трубопроводов

EWAQ004-005BVP

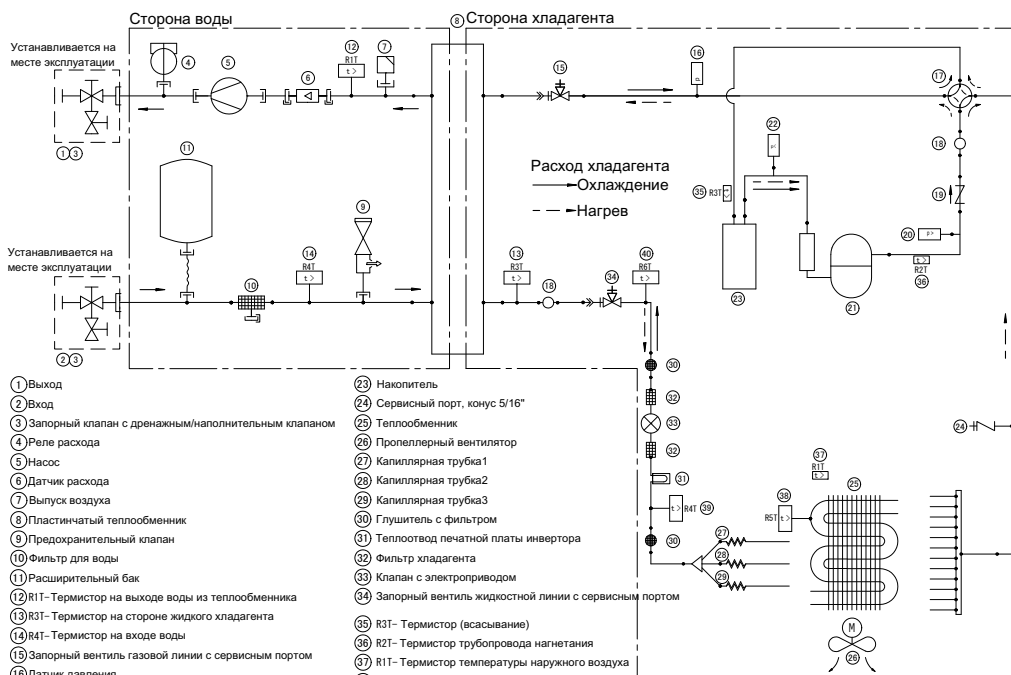


- 1 Выход
- 2 Вход
- 3 Запорный клапан с дренажным/наполнительным клапаном
- 4 Реле расхода
- 5 Насос
- 6 Датчик расхода
- 7 Выпуск воздуха
- 8 Пластинчатый теплообменник
- 9 Предохранительный клапан
- 10 Фильтр
- 11 Расширительный бак
- 12 R1T- Термистор на выходе воды из теплообменника
- 13 R3T- Термистор на стороне жидкого хладагента
- 14 R4T- Термистор на входе воды
- 15 Запорный вентиль газовой линии с сервисным портом
- 16 Датчик давления
- 17 4-ходовой клапан
- 18 Переключатель высокого давления
- 19 Глушитель
- 20 Компрессор
- 21 Накопитель
- 22 Теплообменник

- 23 Пропеллерный вентилятор
- 24 Капиллярная трубка1
- 25 Капиллярная трубка2
- 26 Капиллярная трубка3
- 27 Капиллярная трубка4
- 28 Глушитель с фильтром
- 29 Клапан с электроприводом
- 30 Запорный вентиль в контуре жидкого хладагента
- 31 R1T- Термистор трубопровода нагнетания
- 32 R3T- Термистор температуры наружного воздуха
- 33 R2T- Термистор теплообменника

3D109206

EWAQ006-008BVP



- 1 Выход
- 2 Вход
- 3 Запорный клапан с дренажным/наполнительным клапаном
- 4 Реле расхода
- 5 Насос
- 6 Датчик расхода
- 7 Выпуск воздуха
- 8 Пластинчатый теплообменник
- 9 Предохранительный клапан
- 10 Фильтр для воды
- 11 Расширительный бак
- 12 R1T- Термистор на выходе воды из теплообменника
- 13 R3T- Термистор на стороне жидкого хладагента
- 14 R4T- Термистор на входе воды
- 15 Запорный вентиль газовой линии с сервисным портом
- 16 Датчик давления
- 17 4-ходовой клапан
- 18 Глушитель
- 19 Обратный клапан
- 20 Переключатель высокого давления
- 21 Компрессор
- 22 Переключатель низкого давления

- 23 Накопитель
- 24 Сервисный порт, конус 5/16"
- 25 Теплообменник
- 26 Пропеллерный вентилятор
- 27 Капиллярная трубка1
- 28 Капиллярная трубка2
- 29 Капиллярная трубка3
- 30 Глушитель с фильтром
- 31 Тепловод печатной платы инвертора
- 32 Фильтр хладагента
- 33 Клапан с электроприводом
- 34 Запорный вентиль жидкостной линии с сервисным портом
- 35 R3T- Термистор (всасывание)
- 36 R2T- Термистор трубопровода нагнетания
- 37 R1T- Термистор температуры наружного воздуха
- 38 R5T- Термистор теплообменника
- 39 R4T- Термистор (теплообменник, жидкостный трубопровод)
- 40 R6T- Термистор (жидкость)

3D109207

8 Монтажные схемы

8 - 1 Монтажные схемы - Одна фаза

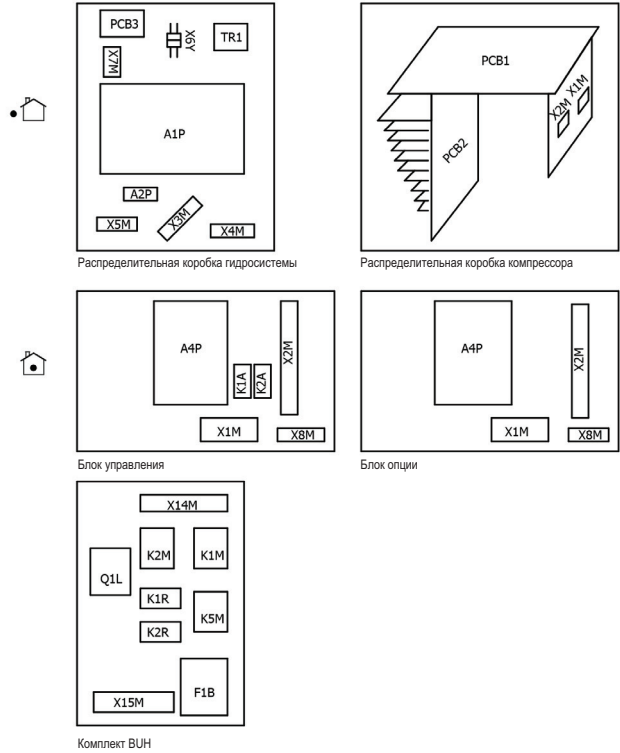
EWAQ004-005BVP

ПРИМЕЧАНИЯ, с которыми следует ознакомиться перед включением блока

- X4M : Главный разъем
- : Провода заземления
- 15 : Провод № 15
- ① : Поставляется на месте
- ① : Несколько возможностей соединения
- : Опция
- : Провода зависят от модели
- : распределительная коробка
- : PCB

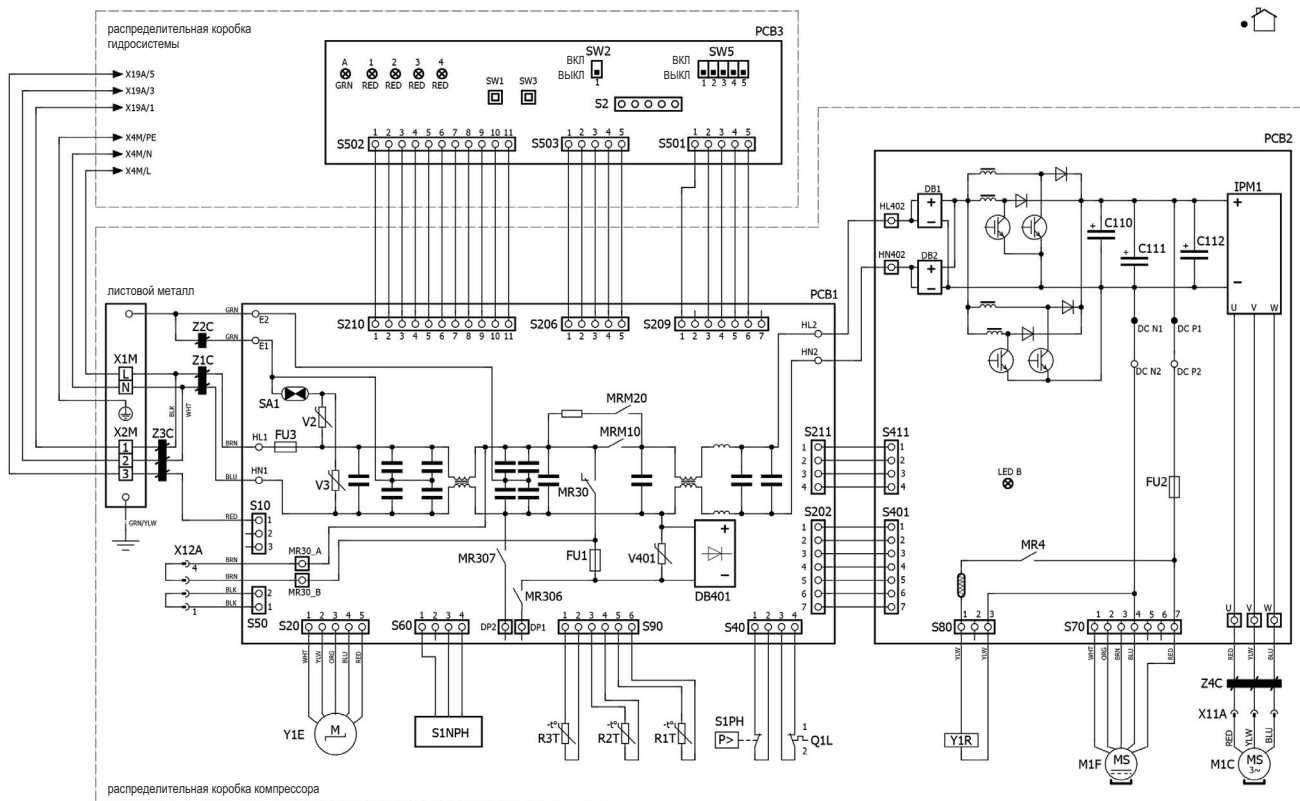
- Устанавливаемые
- Пользовательский интерфейс ДУ
- пользователем опции:
- Наружный термистор (вне помещения)
 - Блок управления
 - Опция ВУН
- Конфигурация BUG (только для *9W)
- 6V3 (1N-, 230V, 6kW)
 - 6WN (3N-, 400V, 6kW)
 - 9WN (3B-, 400V, 9kW)
- Главный LWT:
- Термостат ВКЛ/Выкл (проводной)
 - Термостат ВКЛ/Выкл (беспроводной)
 - Наружный термистор
- Блок опции
- Наружный термистор (воздух в помещении)

ПОЛОЖЕНИЕ В РАСПРЕДЕЛИТЕЛЬНОЙ КОРОБКЕ



4D108719

EWAQ004-005BVP

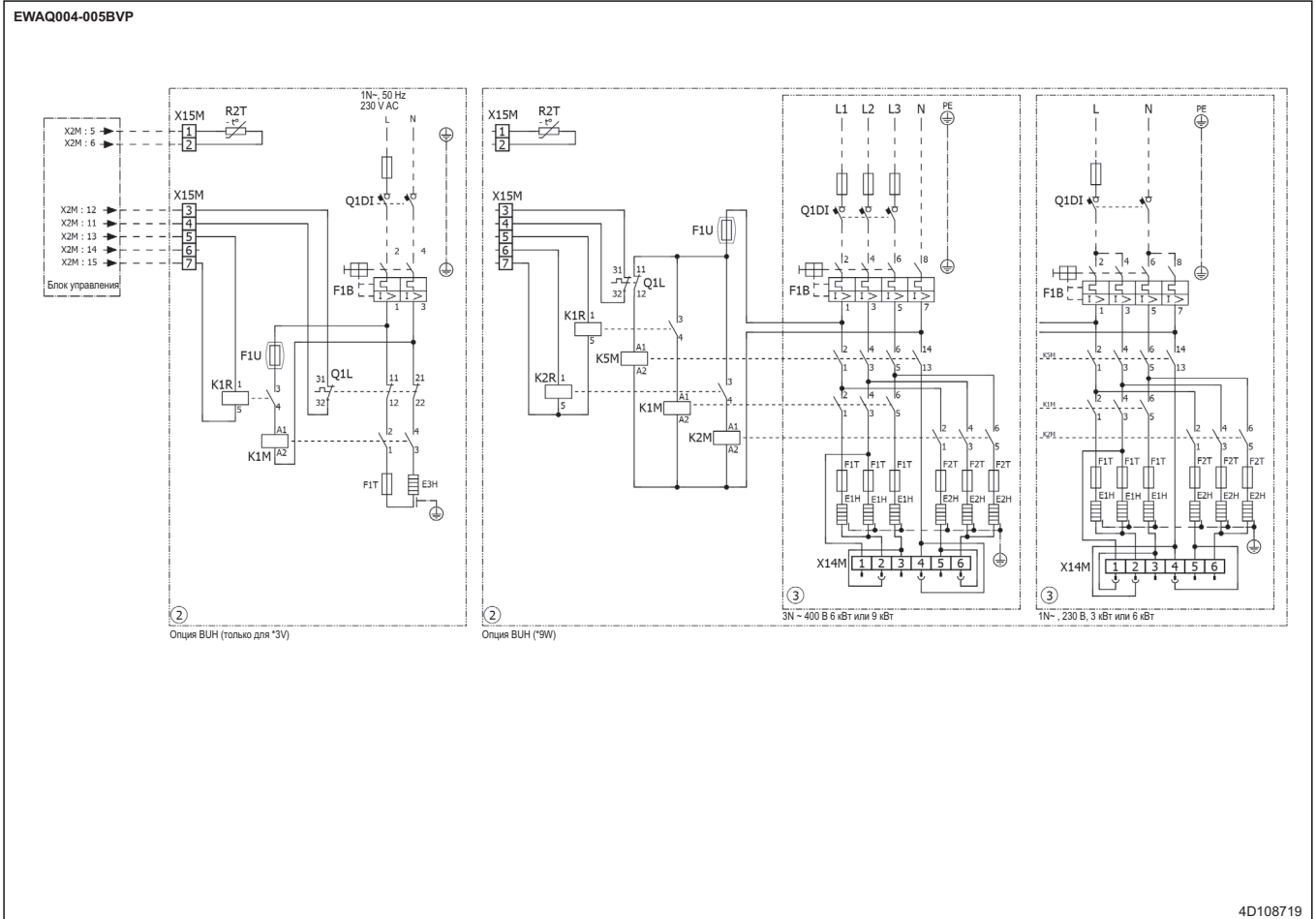
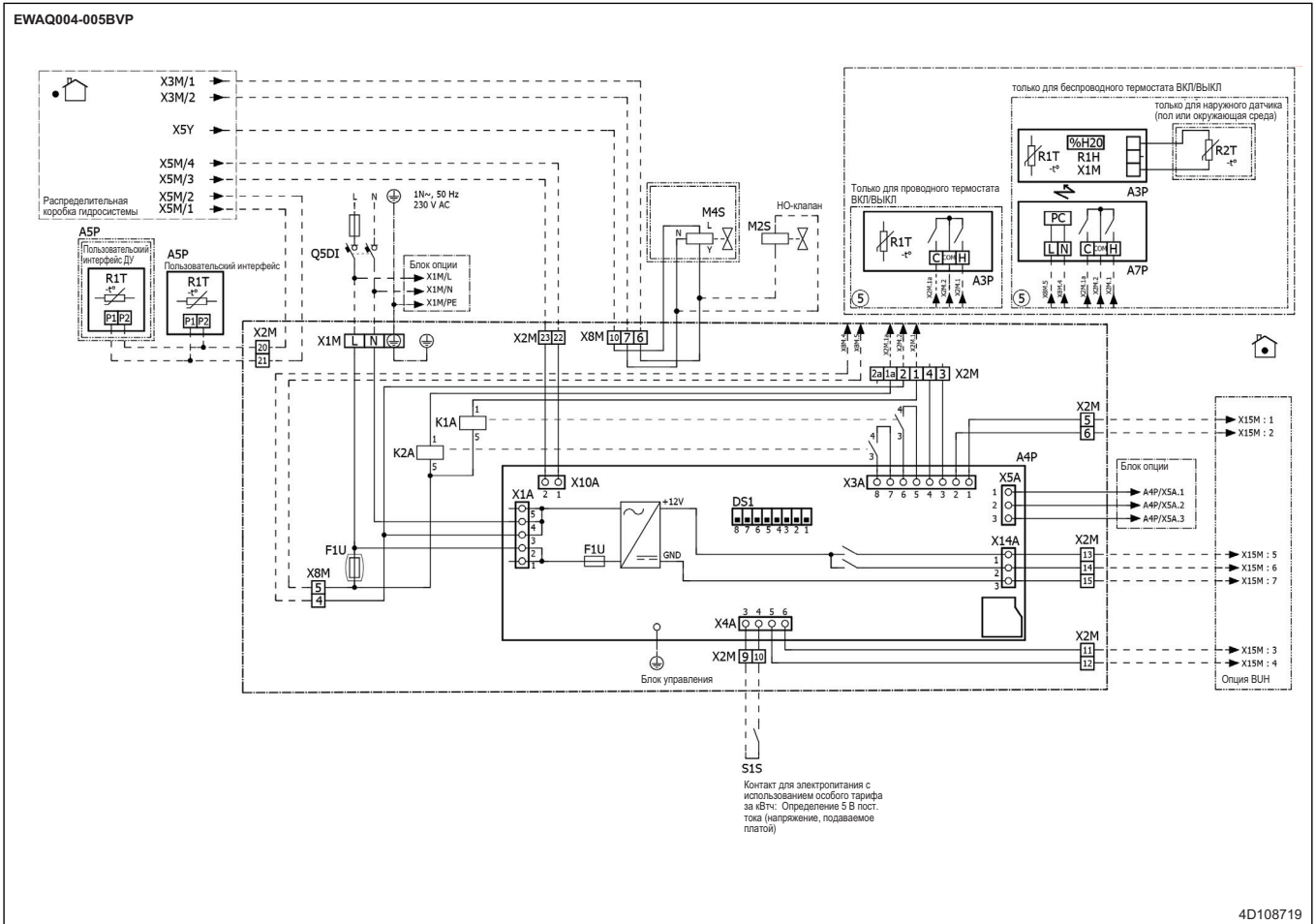


4D108719

8 Монтажные схемы

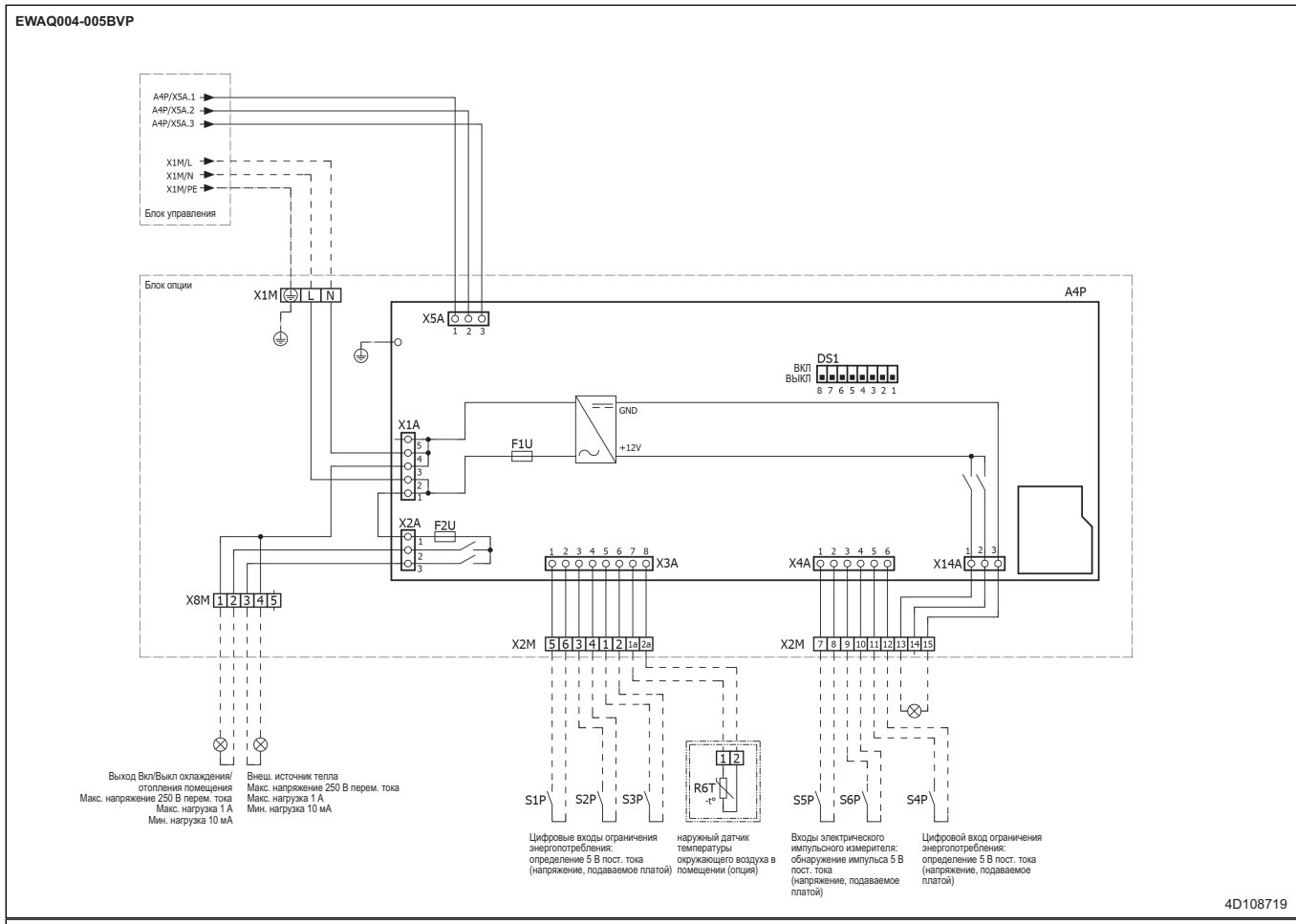
8 - 1 Монтажные схемы - Одна фаза

8



8 Монтажные схемы

8 - 1 Монтажные схемы - Одна фаза



EWAQ004-005BVP

УСЛОВНЫЕ ОБОЗНАЧЕНИЯ

Перевод приведен в руководстве по установке.

Деталь №	Описание	Деталь №	Описание	Деталь №	Описание
A1P	главная плата	K2A	реле охлаждения	R2T (A3P)	* наружный датчик (пол или окружающий воздух)
A2P	плата контура тока	K2M	* контактор ВУН (этап 2)	R2T (PCB1)	термистор (теплообменник)
A3P	* термостат ВКЛ/ВЫКЛ (РС = силовой контур)	K2R	* реле резервного нагревателя (этап 2)	R3T (A1P)	термистор на стороне жидкого хладагента
A4P	* дополнительная плата (управление, опция)	K5M	* защитный контактор ВУН (только *9W)	R3T (PCB1)	термистор (воздух)
A5P	плата пользовательского интерфейса	K*R (A1P)	реле на плате	R4T (A1P)	термистор для поступающей воды
A7P	* плата приемника (беспроводной термостат ВКЛ/ВЫКЛ)	LED 1-4 (PCB3)	индикаторы	R6T (A1P)	* наружный термистор (окружающая среда)
B1L	датчик потока	LED A-B (PCB2-3)	контрольная лампочка	R6T (A4P)	* наружный термистор (в помещении)
C110-C112 (PCB2)	конденсатор	M1C	мотор компрессора	S1L	переключатель потока
DB1-401 (PCB2-3)	мостовой выпрямитель	M1F	мотор вентилятора	S1NPH	датчик давления
DS1 (A4P)	* DIP-переключатель	M1P	главный питающий насос	S1PH	реле давления (высокого)
E1H	элемент ВУН (1 кВт)	M2S	# Отсечной клапан	S1S	# контакт для электропитания с использованием особого тарифа за кВтч
E2H	элемент ВУН (2 кВт)	M4S	* Комплект клапана	S1-4P	# цифровой вход ограничения энергопотребления 1-4
E3H	элемент ВУН	MRM*, MR30, MR4, MR306-307 (PCB1-2)	магнитное реле	S2-S503 (PCB1-2-3)	соединитель
F1B	* предохранитель защиты от сверхтока ВУН	PC (A7P)	Контур питания	S5P-S6P	# электрические счетчики
F1T, F2T	* термолпредохранитель резервного нагревателя	PCB1	главная плата	SA1 (PCB1)	разрядник
F1U	предохранитель Т, 5 А, 500 В	PCB2	плата инвертора	SW1, SW3 (PCB3)	кнопки
F1U	предохранитель Т, 5 А, 500 В, опция ВУН	PCB3	плата обслуживания	SW2, SW3 (PCB3)	DIP-переключатели
F1U (A4P)	предохранитель Т, 2 А, 250 В	Q1L	* термолпредохранитель резервного нагревателя	TR1	трансформатор электропитания
F2U (A4P)	предохранитель Т, 2 А, 250 В для 3-х годового клапана	Q1L (PCB1)	устройство защиты от перегрузки	V2, V3, V401 (PCB1)	варистор
FU1 (A1P)	предохранитель Т, 6,3 А, 250 В	Q*DI	# прерыватель в цепи утечки на землю	X*M	колодка зажимов
FU1 (PCB1)	предохранитель Т, 3,15 А, Н, 250 В	R1H (A3P)	* датчик влажности	Y1E	катушка электронного расширительного клапана
FU2 (PCB2)	предохранитель Т, 3,15 А, Н, 250 В	R1T (A1P)	термистор для воды на выходе теплообменника	Y1R	катушка обратного электромагнитного клапана
FU3 (PCB1)	предохранитель 30 А, 250 В	R1T (A3P)	* термостат ВКЛ/ВЫКЛ датчика температуры окружающего воздуха	Z1C-Z4C	ферритовый сердечник
IPM1 (PCB2)	интеллектуальный модуль питания	R1T (A5P)	пользовательский интерфейс датчика температуры окружающего воздуха	MR30, A-B, DP1-2, E1-2, DC, P*, DC, N*, HN402, HL402, HL1-2, HN1-2 U, V, W, X*A, X*B, X*Y (PCB1-2-3)	соединитель
K1A	реле нагрева	R1T (PCB1)	термистор (слив)		
K1M	* контактор ВУН (этап 1)	R2T	* термистор резервного нагревателя на выходе		
K1R	* реле резервного нагревателя (этап 1)				

* : опция
 # : устанавливается на месте

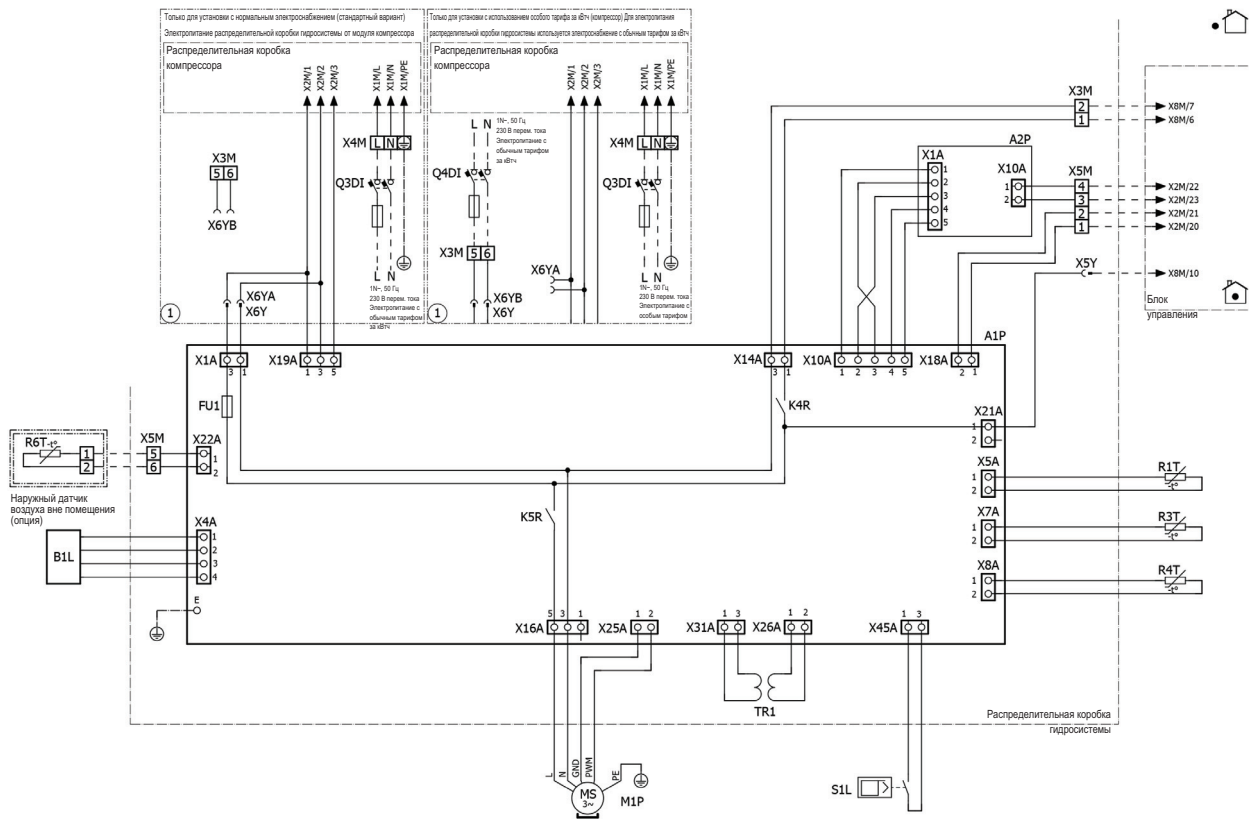
4D108719

8 Монтажные схемы

8 - 1 Монтажные схемы - Одна фаза

8

EWAQ004-005BVP



4D108719

EWAQ006-008BVP

ПРИМЕЧАНИЯ, с которыми следует ознакомиться перед включением блока

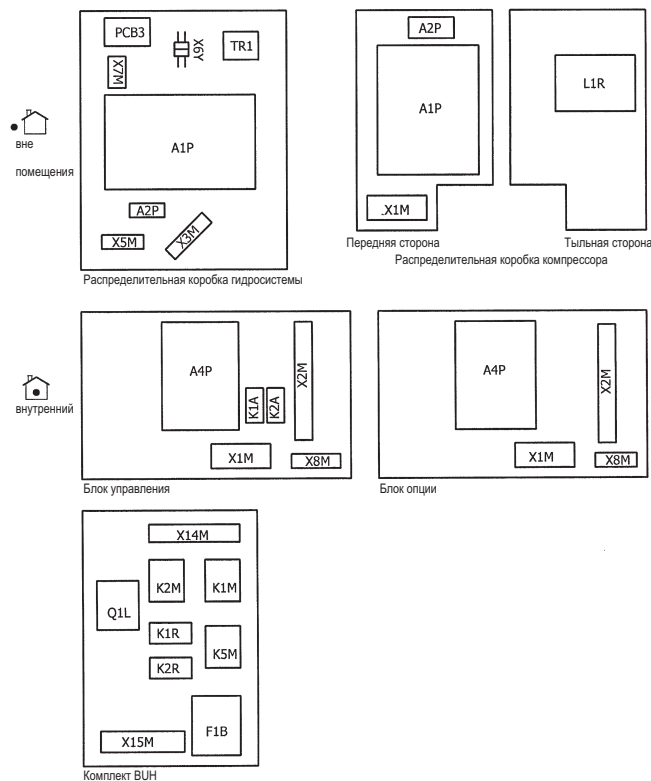
- X1M : Главный разъем
- : Провода заземления
- 15 : Провод № 15
- ① : Поставляется на месте
- : Несколько возможностей соединения
- : Опция
- : Проводка зависит от модели
- : распределительная коробка
- : PCB

ПРИМЕЧАНИЯ

- См. наклейку со схемой электропроводки (сзади передней панели), где приведен порядок использования переключателей BS1-BS4 и DS1.
- В процессе работы не закрывайте защитные устройства S1PH, S1PL, S1NPH.
- Порядок подключения проводки к X6A и X77A см. в таблице сочетаний и руководстве по эксплуатации опции.

- Устанавливаемые пользователем опции:
- Пользовательский интерфейс ДУ
 - Наружный термистор (вне помещения)
 - Блок управления
 - Опция BUH
 - Конфигурация BUH (только для *9W)
 - 6V3 (1N-, 230V, 6kW)
 - 6WN (3N-, 400V, 6kW)
 - 9WN (3N-, 400V, 9kW)
- Главный LWT:
- Термостат ВКЛ/ВЫКЛ (проводной)
 - Термостат ВКЛ/ВЫКЛ (беспроводной)
 - Наружный термистор
 - Блок опции
 - Наружный термистор (воздух в помещении)

ПОЛОЖЕНИЕ В РАСПРЕДЕЛИТЕЛЬНОЙ КОРОБКЕ

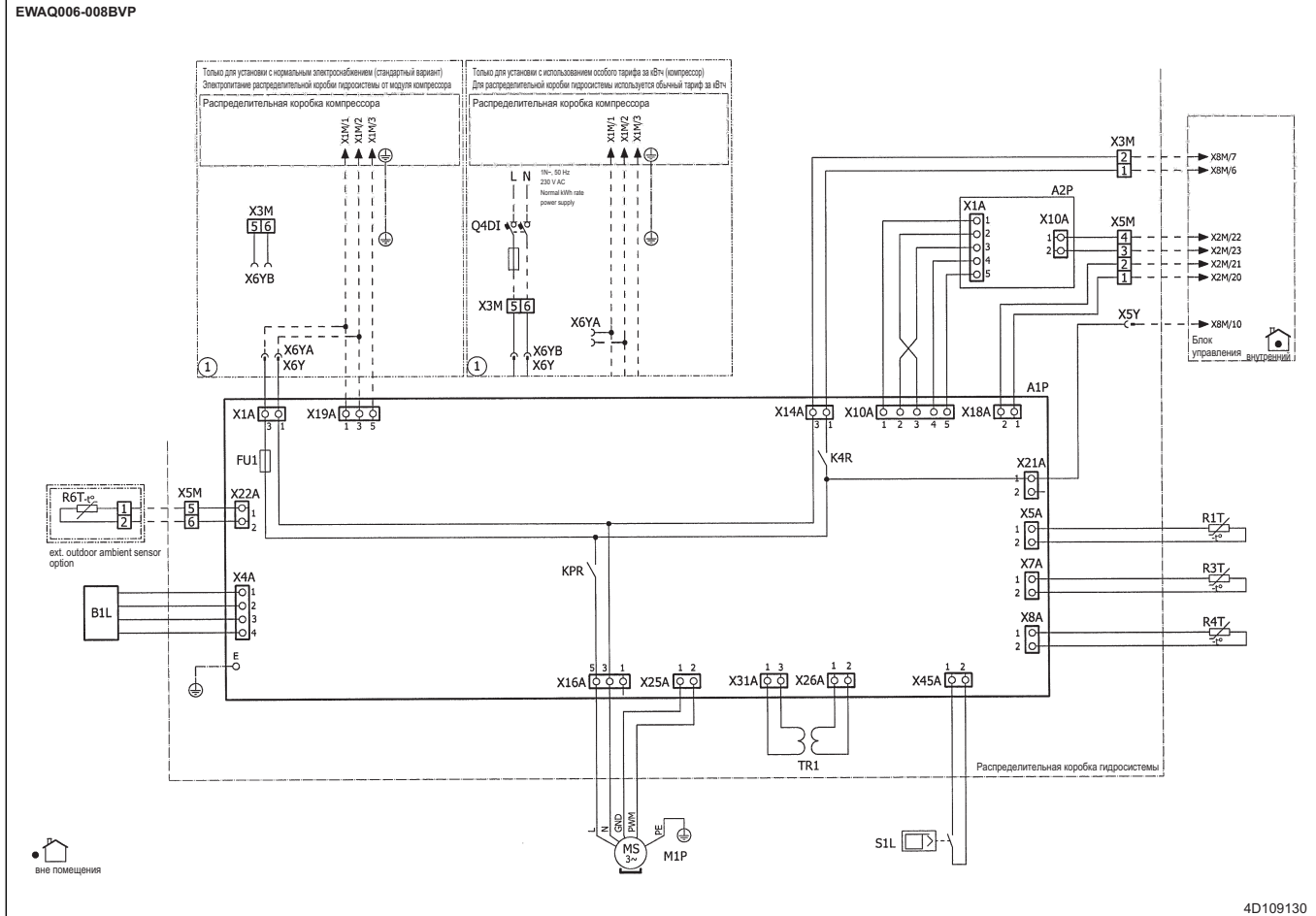
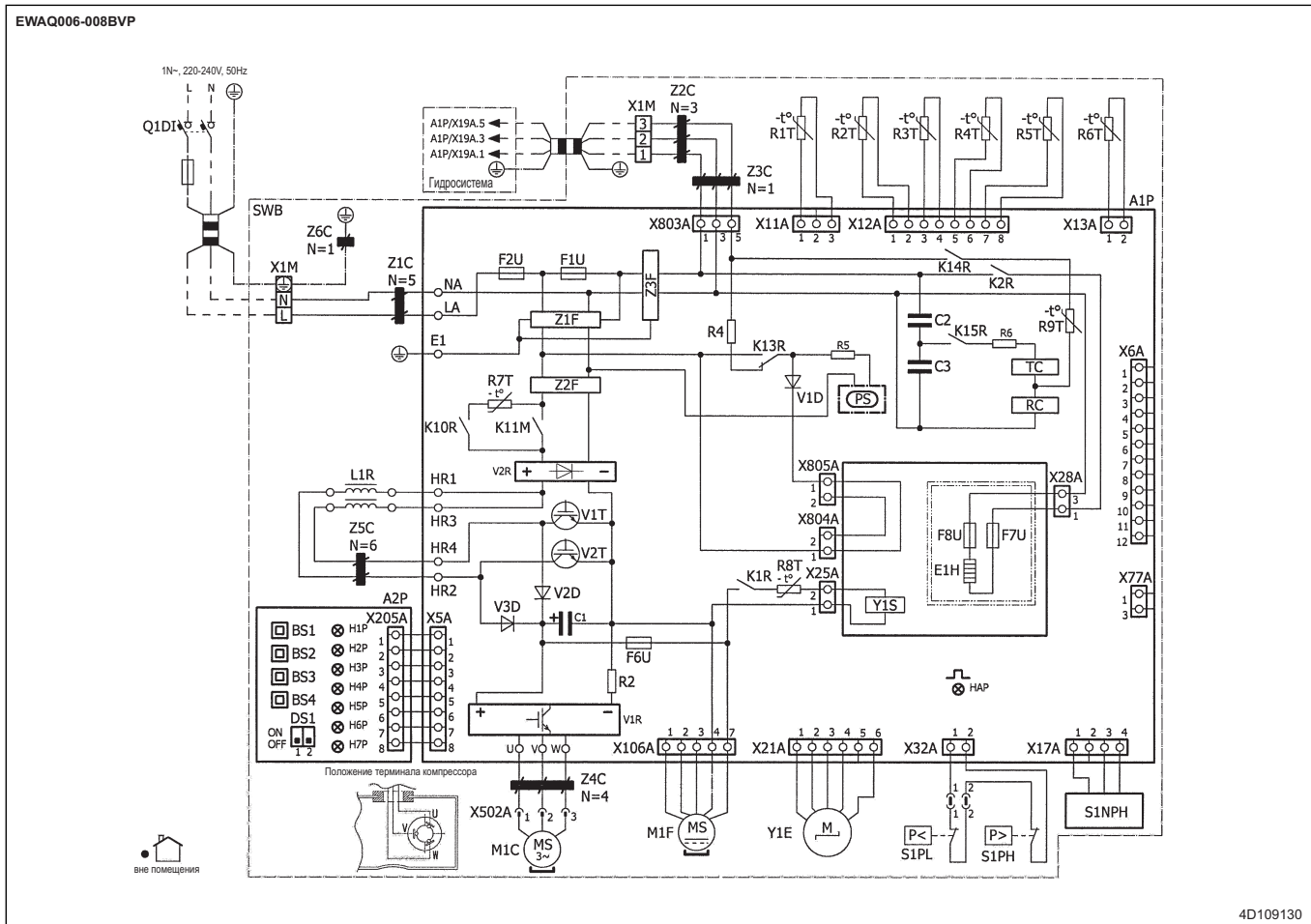


4D109130

16

8 Монтажные схемы

8 - 1 Монтажные схемы - Одна фаза

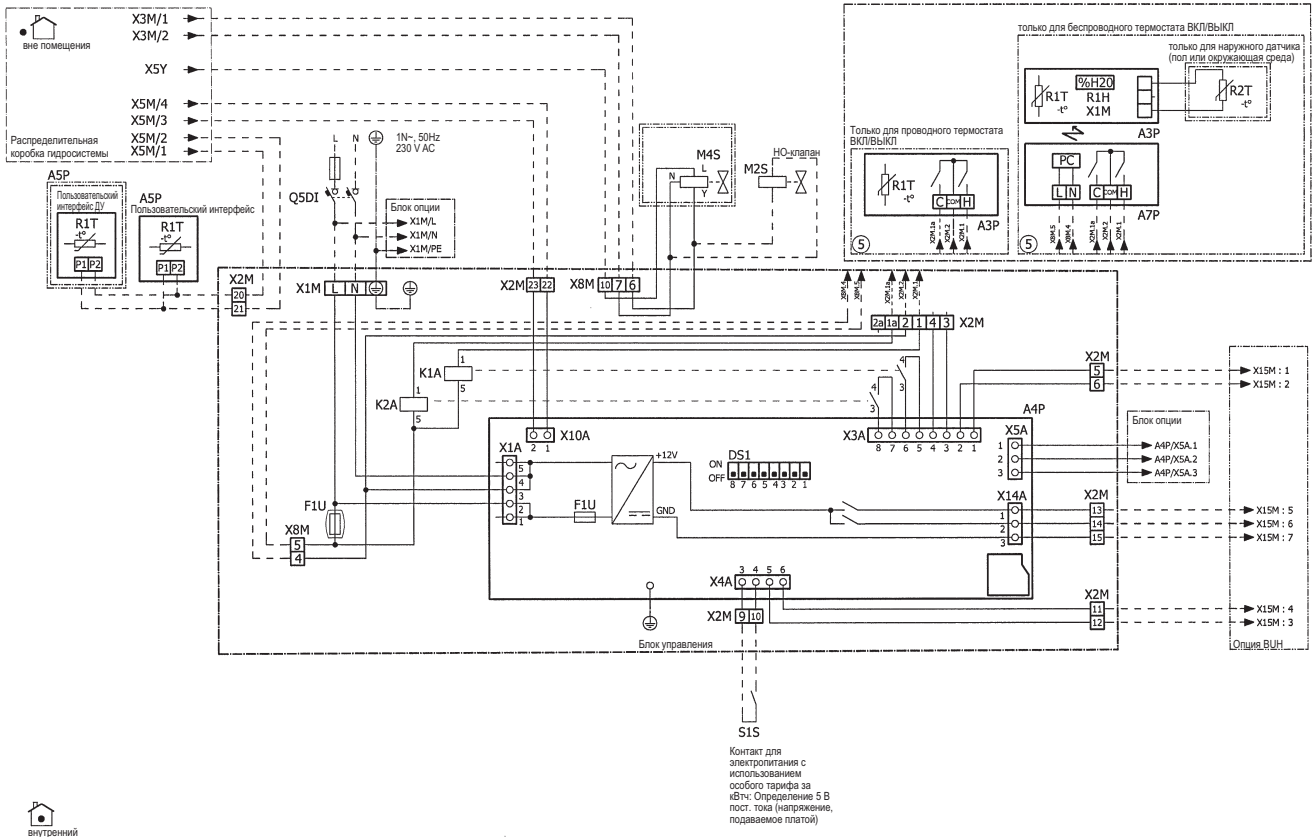


8 Монтажные схемы

8 - 1 Монтажные схемы - Одна фаза

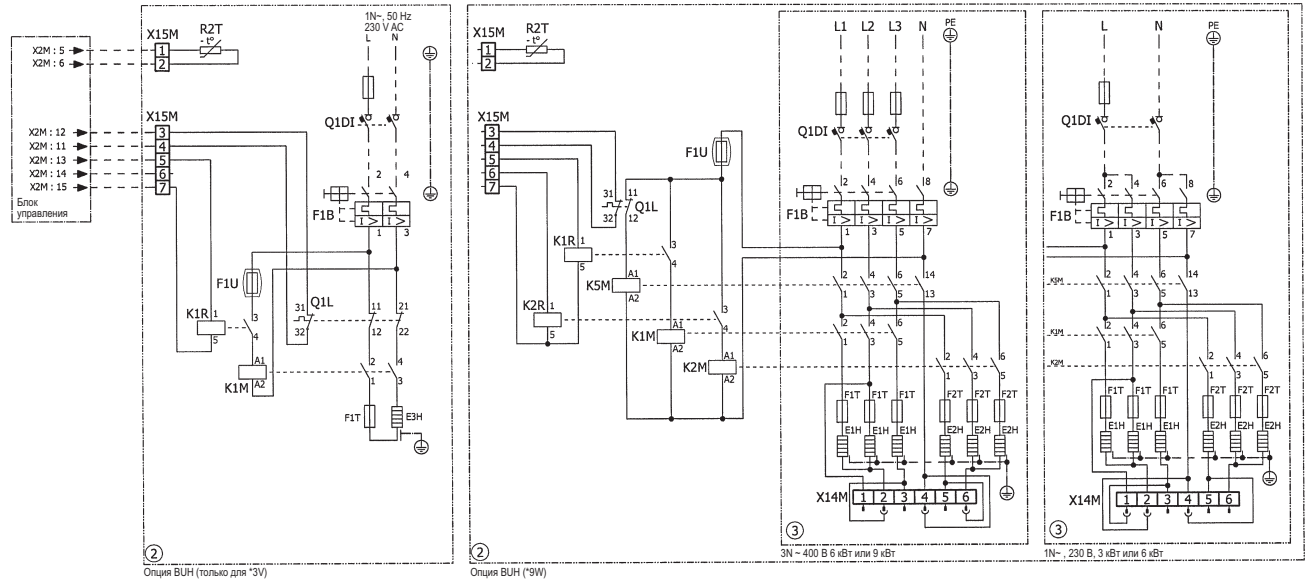
8

EWAQ006-008BVP



4D109130

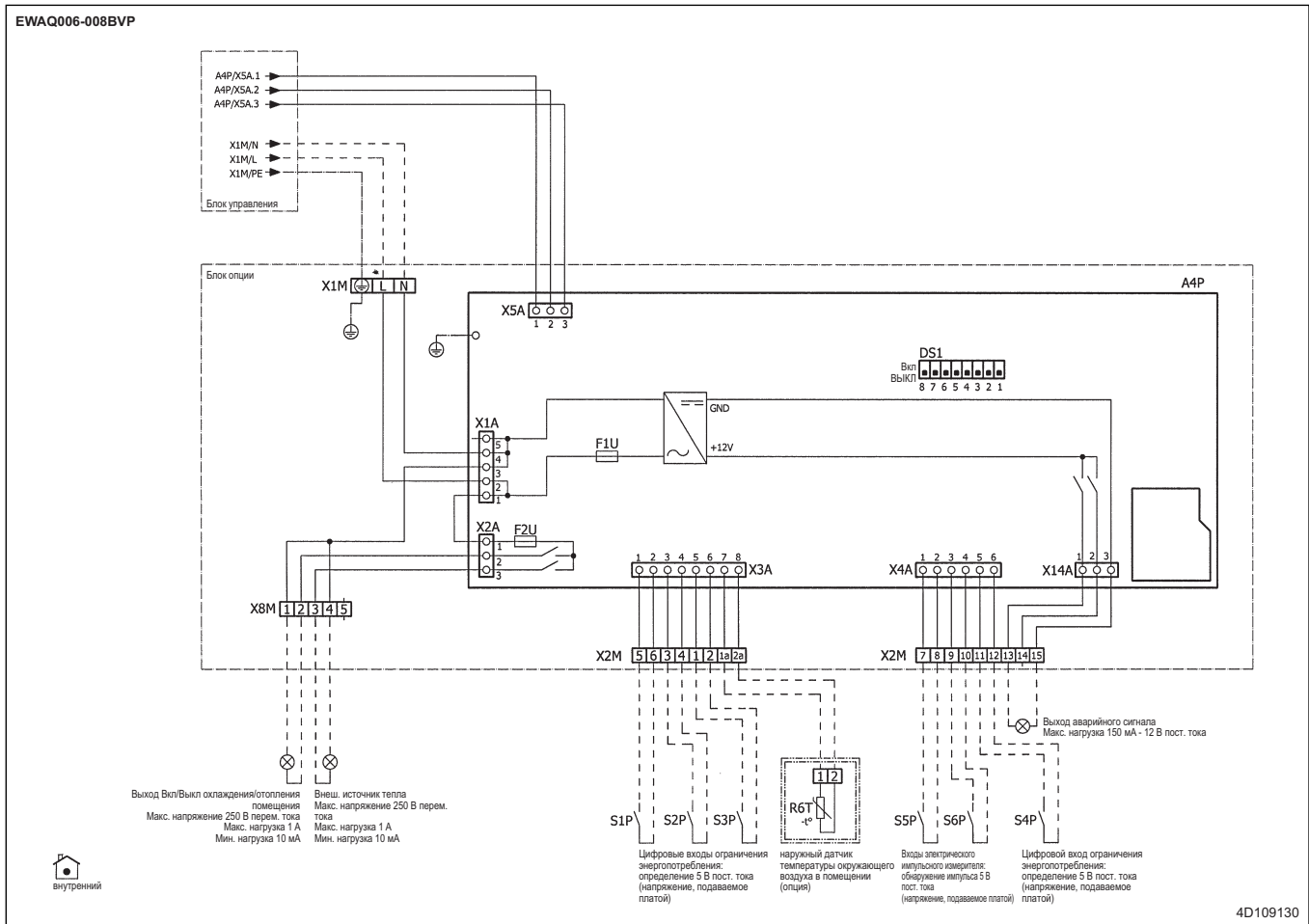
EWAQ006-008BVP



4D109130

8 Монтажные схемы

8 - 1 Монтажные схемы - Одна фаза



EWAQ006-008BVP

УСЛОВНЫЕ ОБОЗНАЧЕНИЯ (Наружный компрессор)

Деталь №	Описание
A1P	Печатная плата (главная)
A2P	Печатная плата
BS1-BS4 (A2P)	Кнопка переключателя
C1-C3 (A1P)	Конденсатор
DS1 (A2P)	DIP-переключатель
E1H	* Нижний нагреватель
F1U (A1P)	Предохранитель Т 6 А 250 В
F2U (A1P)	Предохранитель Т 31,5 А 250 В
F6U (A1P)	Предохранитель Т 3,15 А 250 В
F7U-F8U	* Предохранитель Т 1 А 250 В
H1P-H7P (A2P)	Светодиод (сервисный монитор - оранжевый)
HAP (A1P)	Светодиод (сервисный монитор - зеленый)
K1R (A1P)	Магнитное реле (Y1S)
K11M (A1P)	Магнитный контактор
K2R, K10R, K13R-K15R (A1P)	Магнитное реле
L1R	Реактор
M1C	Двигатель компрессора
M1F	Двигатель вентилятора
PS (A1P)	Импульсный источник питания
Q1DI	Прерыватель в цепи утечки на землю (30 мА)
R1T	Термистор (воздушный)
R2, R4-R6 (A1P)	Резистор
R2T	Термистор (слив)
R3T	Термистор (всасывание)
R4T	Термистор (теплообменник)

Деталь №	Описание
R5T	Термистор (теплообменник, средний)
R6T	Термистор (жидкость)
R7T-R9T (A1P)	Термистор (положительный температурный коэффициент)
RC (A1P)	Блок приемника сигнала
S1NPH	Датчик давления
S1PH	Переключатель высокого давления
S1PL	Переключатель низкого давления
TC (A1P)	Контур передачи сигнала
V1D-V3D (A1P)	Диод
V1R (A1P)	Модуль питания БТИЗ
V2R (A1P)	Диодный модуль
V1T-V2T (A1P)	Биполярный транзистор с изолированным затвором (IGBT/БТИЗ)
X1M	Колодка зажимов
Y1E	Электронный расширительный клапан
Y1S	Электромагнитный клапан (4-ходовый клапан)
Z1C-Z6C	Фильтр подавления помех (ферритовый стержень)
Z1F-Z3F (A1P)	Шумовой фильтр
LA, NA, HR1-4, U, V, W, X*A (A1P-A2P)	Соединитель

УСЛОВНЫЕ ОБОЗНАЧЕНИЯ (Наружная гидросистема)

Деталь №	Описание
A1P	Главная плата
A2P	Плата контура тока
B1L	Датчик потока
FU1 (A1P)	Предохранитель Т 5 А 250 В
K4R, KPR (A1P)	Магнитное реле
M1P	Главный питающий насос
Q4DI	# Прерыватель в цепи утечки на землю
R1T	Термистор (воздушный)
R3T	Термистор (всасывание)
R4T	Термистор (теплообменник)
R6T	* Наружный термистор (окружающая среда)
S1L	Переключатель потока
TR1	Трансформатор электропитания
X*A, X*Y (A1P, A2P)	Соединитель
X*M	Колодка зажимов

* : опция

: поставляется на месте

4D109130

8 Монтажные схемы

8 - 1 Монтажные схемы - Одна фаза

8

EWAQ006-008BVP

УСЛОВНЫЕ ОБОЗНАЧЕНИЯ (Внутренний блок управления)

Деталь №	Описание
A3P	* Термостат ВКЛ/ВЫКЛ (PC = силовой контур)
A4P	* Дополнительная плата (управление, опция)
A5P	* Плата пользовательского интерфейса
A7P	* Плата приемника (беспроводной термостат ВКЛ/ВЫКЛ)
DS1 (A4P)	* DIP-переключатель
F1U	Предохранитель Т 5 А 500 В
F1U (A4P)	Предохранитель Т 2 А 250 В
K1A	Реле нагрева
K2A	Реле охлаждения
M2S	# Отсечной клапан
M4S	* Комплект клапана
PC (A7P)	Контур питания
Q5D1	Прерыватель в цепи утечки на землю
R1H (A3P)	* Датчик влажности
R1T (A3P)	* Термостат ВКЛ/ВЫКЛ датчика температуры окружающего воздуха
R1T (A5P)	Пользовательский интерфейс датчика температуры окружающего воздуха
R2T	* Наружный термистор (пол/воздух в помещении)
S1S	# Контакт для электропитания с использованием особого тарифа за кВтч
X*A (A4P)	Соединитель
X*M	Колодка зажимов

УСЛОВНЫЕ ОБОЗНАЧЕНИЯ (Опция ВУН в помещении)

Деталь №	Описание
E1H	элемент ВУН (1 кВт)
E2H	элемент ВУН (2 кВт)
E3H	элемент ВУН
F1B	* Предохранитель защиты от сверхтока ВУН
F1T, F2T	* Термопредохранитель резервного нагревателя
F1U	Предохранитель Т 5 А 500 В, опция ВУН
K1M	* Контакт ВУН (этап 1)
K1R	* Реле резервного нагревателя (этап 1)
K2M	* контактор ВУН (этап 2) (только *9W)
K2R	* Реле резервного нагревателя (этап 2) (только *9W)
K5M	* Защитный контактор ВУН (только *9W)
Q1DI	# Прерыватель в цепи утечки на землю
Q1L	* Термопредохранитель резервного нагревателя
R2T	* Термистор резервного нагревателя на выходе
X*M	Колодка зажимов

УСЛОВНЫЕ ОБОЗНАЧЕНИЯ (Внутренний блок опции)

Деталь №	Описание
A4P	Дополнительная плата (управление, опция)
DS1 (A4P)	DIP-переключатель
F1U (A4P)	Предохранитель Т 2 А 250 В
F2U (A4P)	Предохранитель Т 2 А 250 В для 3-ходового клапана
R6T	* Наружный датчик воздуха в помещении (опция)
S1~4P	# Цифровой вход ограничения энергопотребления 1~4
SSP~S6P	# Электрические счетчики
X*A (A4P)	Соединитель
X*M	Колодка зажимов

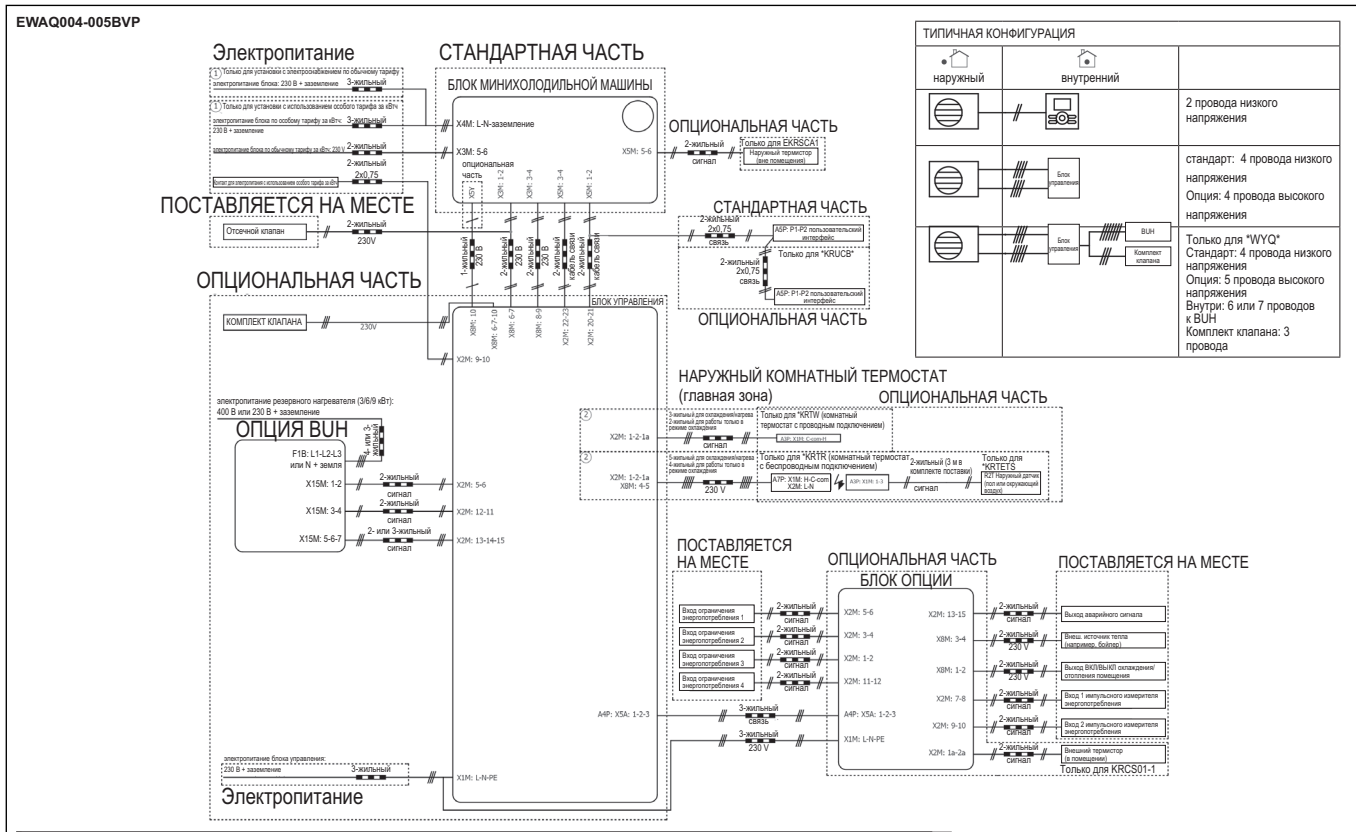
* : опция

: поставляется на месте

4D109130

9 Схемы внешних соединений

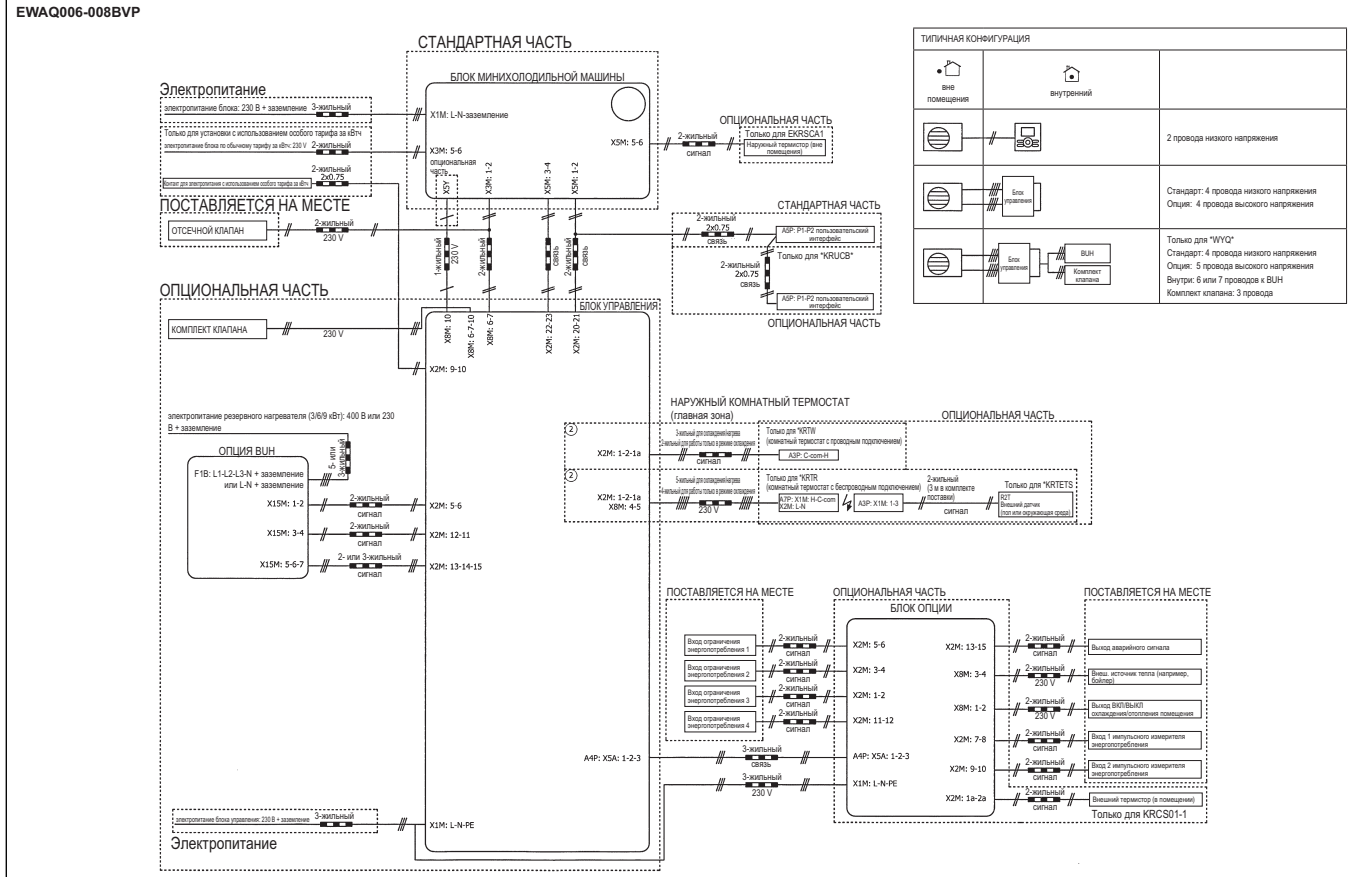
9 - 1 Схемы внешних соединений



ПРИМЕЧАНИЯ

1. В случае сигнального кабеля: минимальное расстояние от них до силовых кабелей > 5 см
2. Доступные нагреватели: см. таблицу сочетаний

4D108909



ПРИМЕЧАНИЯ

1. В случае сигнального кабеля: минимальное расстояние от них до силовых кабелей > 5 см
2. Доступные нагреватели: см. таблицу сочетаний

4D109132

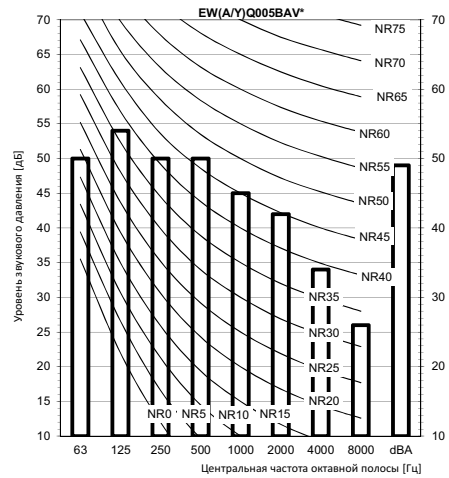
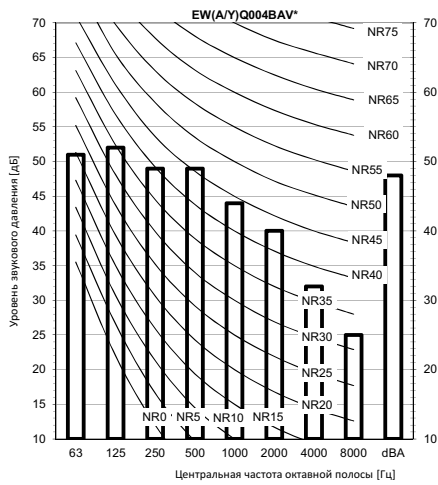
10 Данные об уровне шума

10 - 1 Спектр звукового давления - Охлаждение

10

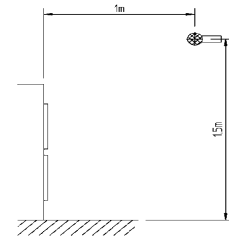
EWAQ004-005BVP

Охлаждение



Примечания

1. Данные действительны при условиях свободного поля. Измерено в полубезэховой камере.
2. Данные действительны при номинальных условиях работы.
3. dBA= уровень звукового давления по шкале A (шкала A по стандарту IEC).
4. Эталонное акустическое давление 0 дБ = 20 мкПа
5. Если звук измерить в фактических условиях установки, то полученное в результате измерения значение будет выше из-за шума окружающей среды и звуковых отражений.

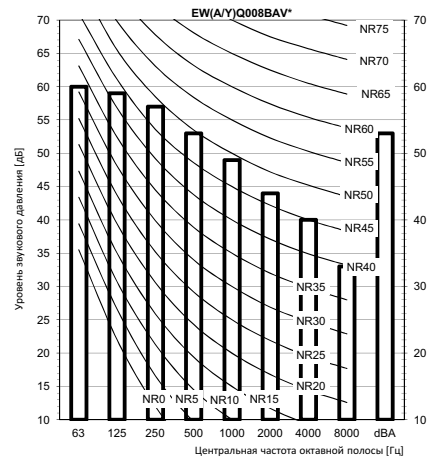
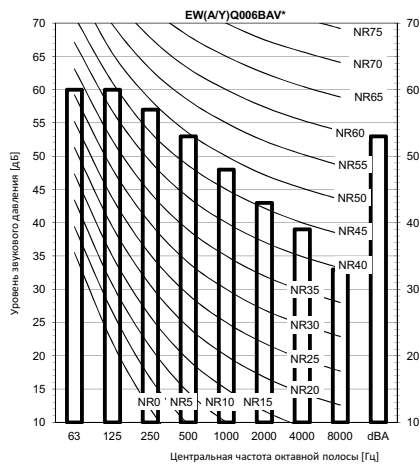


Место измерения (сторона нагнетания)

3D109245

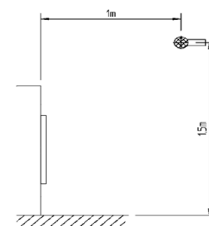
EWAQ006-008BVP

Охлаждение



Примечания

1. Данные действительны при условиях свободного поля. Измерено в полубезэховой камере.
2. Данные действительны при номинальных условиях работы.
3. dBA= уровень звукового давления по шкале A (шкала A по стандарту IEC).
4. Эталонное акустическое давление 0 дБ = 20 мкПа
5. Если звук измерить в фактических условиях установки, то полученное в результате измерения значение будет выше из-за шума окружающей среды и звуковых отражений.



Место измерения (сторона нагнетания)

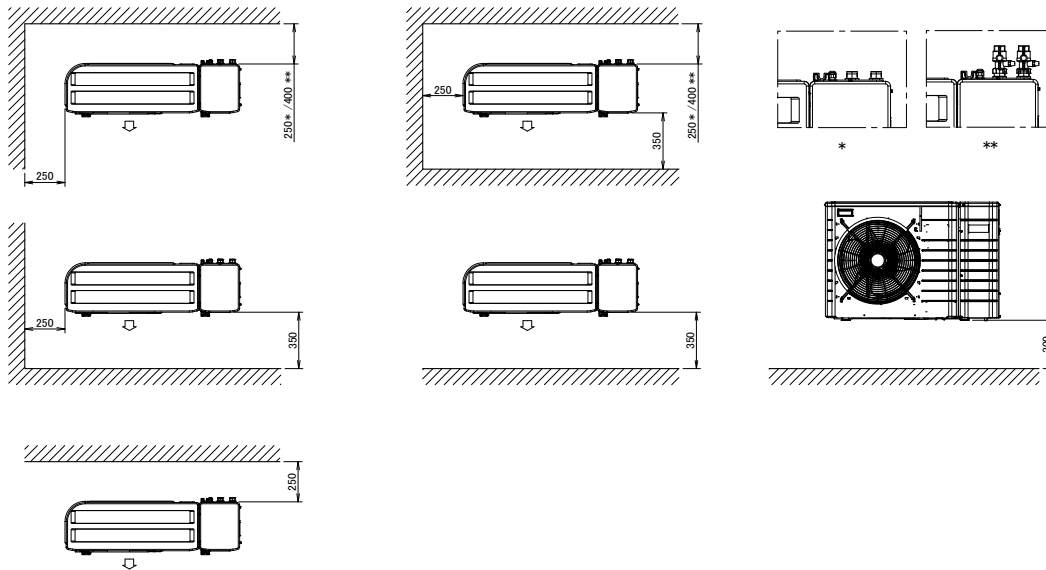
3D109725

11 Установка

11 - 1 Способ монтажа

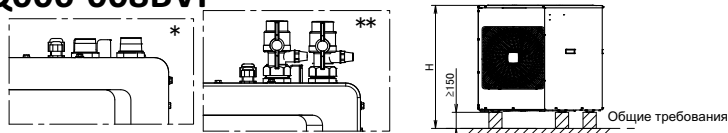
EWAQ004-005BVP

Минимальное пространство для прохождения воздуха
Высота стены на стороне выпуска воздуха < 1200 мм



3D097314A

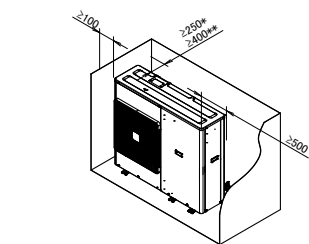
EWAQ006-008BVP



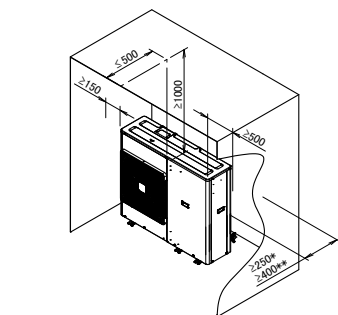
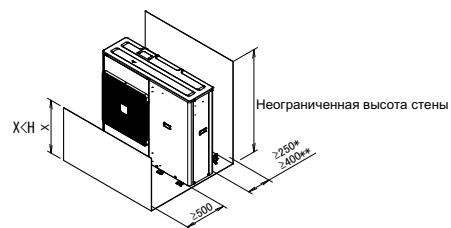
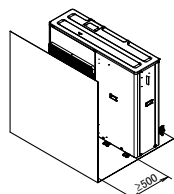
Препятствие на стороне всасывания

Препятствие на стороне нагнетания

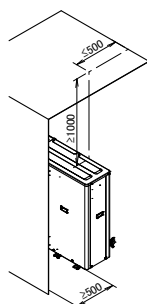
Препятствие на стороне всасывания +
Препятствие на стороне нагнетания



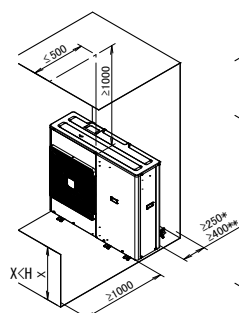
Нет препятствия сверху



Препятствие сверху



Стена на стороне всасывания



Стена на стороне выпуска

3D109719

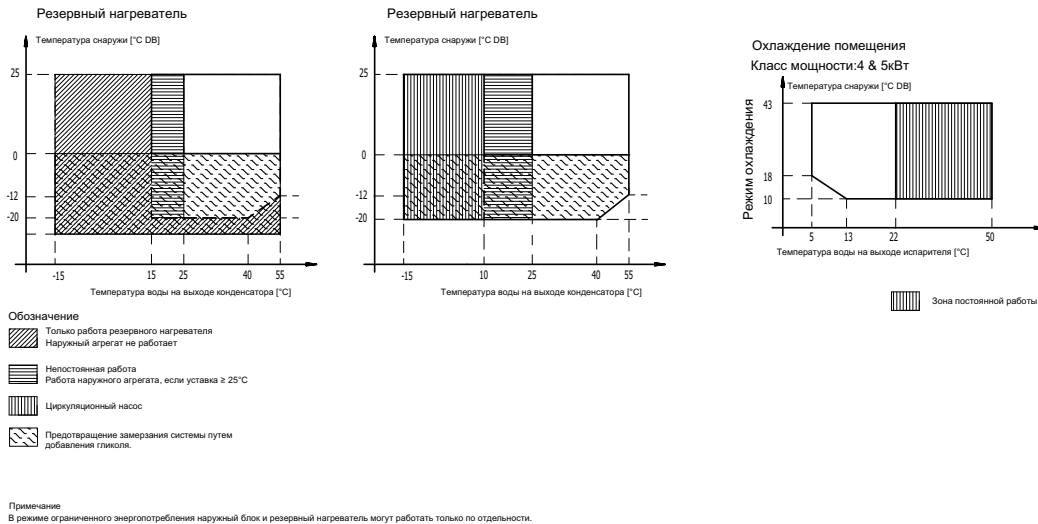
12 Рабочий диапазон

12 - 1 Рабочий диапазон

12

EWAQ004-005BVP

Обогрев помещения
Класс мощности: 4 & 5 кВт



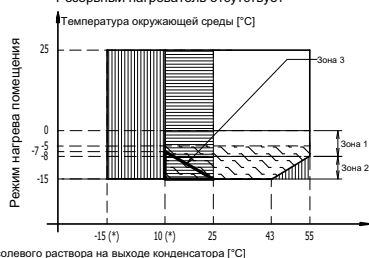
3D109243

EWAQ006-008BVP

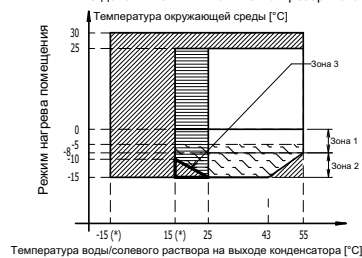
Обогрев помещения

Класс мощности: 6 & 8 кВт

Резервный нагреватель отсутствует



С дополнительным комплектом резервного нагревателя



(*) Минимальная температура воды/солевого раствора на входе конденсатора [°C]

Если во время работы или простоя предполагаются отрицательные температуры снаружи, примите надлежащие меры защиты от замерзания.

Добавьте необходимое количество гликоля в систему.

ИЛИ

Используйте модель с защитой ленточным нагревателем.

Зона 1

Работа в этой зоне допускается, только если используется солевой раствор с концентрацией гликоля не менее 20%.

ИЛИ

Используйте модель с защитой ленточным нагревателем.

Если предполагается работа в зоне 3, добавьте необходимое количество гликоля.

Зона 2

Работа в этой зоне допускается, только если используется солевой раствор с концентрацией гликоля не менее 35%.

ИЛИ

Используйте модель с защитой ленточным нагревателем.

Если предполагается работа в зоне 3, добавьте необходимое количество гликоля.

Зона 3



Работа в этой зоне допускается, только если используется солевой раствор с концентрацией гликоля не менее 35%.

Обозначение

Непостоянная работа

Работа наружного агрегата, если уставка $\geq 25^{\circ}\text{C}$

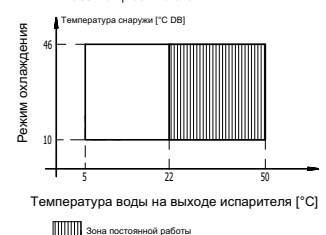
Работает только циркуляционный насос

В случае высокой влажности (относительная влажность $>92\%$; окружающие температуры снаружи $<5^{\circ}\text{C}$) требуется дополнительный нагреватель поддона. Это позволяет предотвратить заморозку наружного агрегата.

Только работа резервного нагревателя

Наружный агрегат не работает

Охлаждение помещения
Класс мощности: 6 & 8 кВт

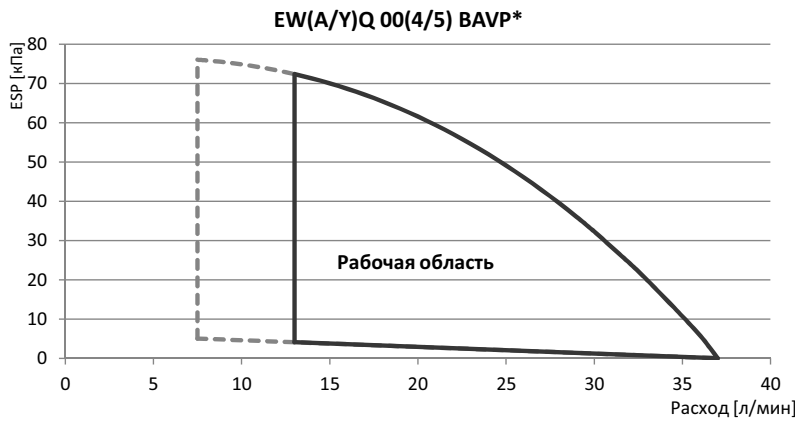


3D109723A

13 Характеристика гидравлической системы

13 - 1 Блок падения статического давления

EWAQ004-005BVP



ESP = Внешнее статическое давление (кПа) Контур нагрева/охлаждения помещения
 Расход = Расход воды/гликоля в блоке Контур нагрева/охлаждения помещения

Примечания

1. Зона работы распространяется до меньших значений расхода, если блок работает только с тепловым насосом и жидкая среда имеет достаточно высокую температуру. Это не применяется для операций запуска и размораживания, а также в случае работы резервного нагревателя (если установлен).

См. пунктирную линию

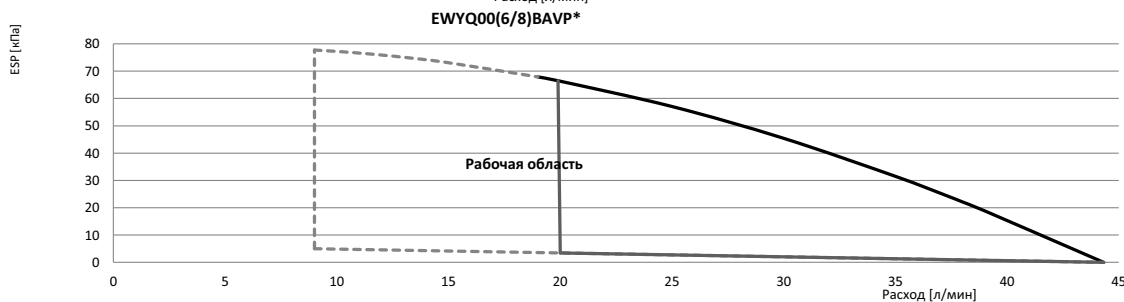
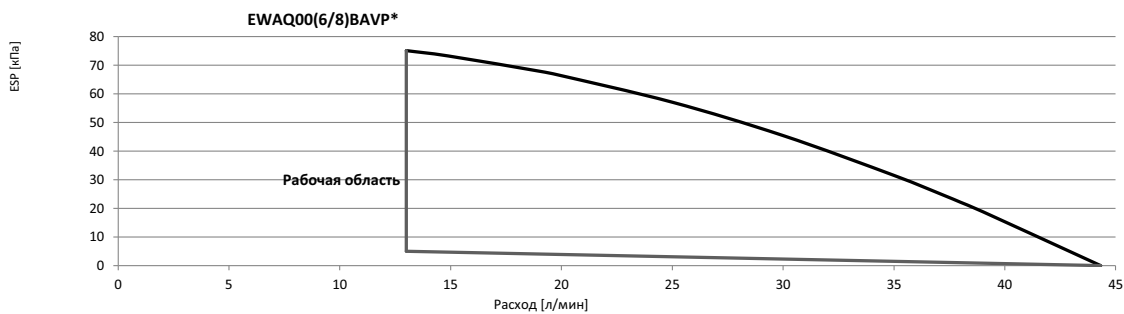
2. Больше предельное значение рабочего диапазона действительно только в случае применения воды в качестве жидкой среды. Если в сист

3. Выбор расхода за пределами рабочей области может привести к повреждению или неправильной работе агрегата.

См. также минимальный и максимальный расход воды в технических характеристиках.

4D109424

EWAQ006-008BVP



ESP = Внешнее статическое давление (кПа) Контур нагрева/охлаждения помещения
 Расход = Расход воды/гликоля в блоке Контур нагрева/охлаждения помещения

Примечания

1. См. пунктирную линию
 Зона работы распространяется до меньших значений расхода, если блок работает только с тепловым насосом и жидкая среда имеет достаточно высокую температуру.

Это не применяется для операций запуска и размораживания, а также в случае работы резервного нагревателя (если установлен).

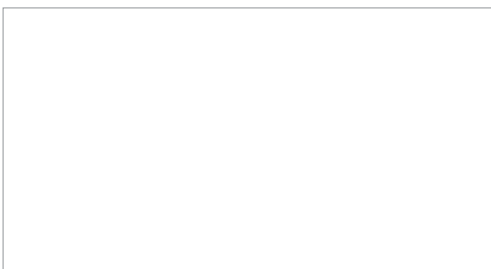
2. Больше предельное значение рабочего диапазона действительно только в случае применения воды в качестве жидкой среды. Если в систему добавлен гликоль, предельное значение будет меньше.

3. Выбор расхода за пределами рабочей области может привести к повреждению или неправильной работе агрегата.

См. также минимальный и максимальный расход воды в технических характеристиках.

4D109727A

Daikin Europe N.V. Naamloze Vennootschap - Zandvoordestraat 300, B-8400 Oostende - Belgium - www.daikin.eu - BE 0412 120 336 - RPR Oostende



EEDRU18 10/17



Daikin Europe N.V. принимает участие в программе сертификации Eurovent рабочих характеристик жидкостных холодильных установок и жидкостных тепловых насосов, фанкойлов и систем с переменным расходом хладагента. Проверьте действительность сертификата на сайте: www.eurovent-certification.com



Настоящий буклет составлен только для справочных целей и не является предложением, обязательным для выполнения компанией Daikin Europe N.V. Его содержание составлено компанией Daikin Europe N.V. на основании сведений, которыми она располагает. Компания не дает прямую или связанную гарантию относительно полноты, точности, надежности или соответствия конкретной цели ее содержания, а также продуктов и услуг, представленных в нем. Технические характеристики могут быть изменены без предварительного уведомления. Компания Daikin Europe N.V. отказывается от какой-либо ответственности за прямые или косвенные убытки, понимаемые в самом широком смысле, вытекающие из прямого или косвенного использования и/или трактовки данного буклета. На все содержание распространяется авторское право Daikin Europe N.V.