

Кондиционирование воздуха
Технические данные

FTXJ-MS, FTXJ-MW



- > FTXJ20MV1BS
- > FTXJ25MV1BS
- > FTXJ35MV1BS
- > FTXJ50MV1BS
- > FTXJ20MV1BW
- > FTXJ25MV1BW

- > FTXJ35MV1BW
- > FTXJ50MV1BW

СОДЕРЖАНИЕ

FTXJ-MS, FTXJ-MW

1	Характеристики.....	2
	FTXJ-MS, FTXJ-MW	2
2	Технические характеристики.....	3
	Технические параметры	3
	Электрические параметры	4
3	Опции.....	5
4	Размерные чертежи	6
5	Центр тяжести	7
6	Схемы трубопроводов	8
7	Монтажные схемы	10
	Монтажные схемы - Одна фаза	10
8	Данные об уровне шума	11
	Спектр звукового давления	11

1 Характеристики

1 - 1 FTXJ-MS, FTXJ-MW

- Значения сезонной эффективности до A+++ в режиме охлаждения и отопления благодаря применению самых современных технологий и интеллектуальных систем.
- Выбор системы на R-32 снижает уровень воздействия на окружающую среду на 68% по сравнению R-410A и непосредственно снижает потребление энергии благодаря высокой энергоэффективности
- Выдающееся сочетание дизайна и технологического совершенства этого блока с элегантной серебристой/антрацитовый отделкой или с матовым кристалльно-белым корпусом
- Блок Daikin Emura получил множество наград за свой отличный дизайн
- Серебряный фильтр очищает воздух и удаляет из него аллергены: улавливает аллергены, такие как пыльца и комнатные пылевые клещи. Фильтр улавливает 99% или более пыли и пылевых клещей.
- Интернет-контроллер (опция): приложение позволяет управлять внутренним блоком отовсюду по локальной сети или по интернету, а также собирать данные об энергопотреблении
- Очень низкий шум: звук работающего блока едва различим. Уровень звукового давления снижается до 19 дБА !

1



Практически бесшумный	Серебряный фильтр очищает воздух и удаляет из него аллергены	Режим Eco	2-зонный интеллектуальный датчик присутствия	Экономия энергии в режиме ожидания	Ночной режим работы	Только вентилятор	Режим поддержания комфортной температуры	Высокопроизводительный режим
Автоматическое переключение режимов охлаждения-нагрева	Тихая работа	Тихая работа внутреннего блока	Тихая работа наружного блока	Равномерное распределение потока воздуха по всему пространству	Автоматическое вертикальное изменение положения жалюзийной решетки	Автоматическое горизонтальное изменение положения жалюзийной решетки	Автоматический выбор скорости вентилятора	Ступенчатое регулирование скорости вентилятора
Режим снижения влажности	Титано-апатитовый фотокаталитический фильтр	Недельный таймер	Таймер на 24 часа	Пульт дистанционного управления	Проводной пульт дистанционного управления	Централизованное управление	Онлайн-управление с помощью приложения	Автоматический перезапуск
Самодиагностика	Мульти-система							

2

2 Технические характеристики

2-1 Технические параметры				FTXJ20MS	FTXJ25MS	FTXJ35MS	FTXJ50MS	FTXJ20MW	FTXJ25MW	FTXJ35MW	FTXJ50MW	
Входная мощность - 50 Гц	Охлаждение	Ном.	кВт	0,023		0,033		0,023		0,033		
	Нагрев	Ном.	кВт	0,031	0,033	0,042	0,043	0,031	0,033	0,042	0,043	
Корпус	Цвет	Серебристый				Белый						
Размеры	Блок	Высота/Ширина/Глубина	мм	303/998/212								
	Упакованный блок	Высота/Ширина/Глубина	мм	322/1.101/389								
Вес	Блок		кг	12								
	Упакованный блок		кг	16								
Упаковка	Вес		кг	4								
Теплообменник	Длина		мм	610								
	Ряды	Количество		2								
	Шаг ребер		мм	1,2								
	Ступени	Количество		18								
	Tube type			Ø6,35 Hi-XB								
	Ребро	Тип		Multi slit fin								
Воздушный фильтр	Тип	Съемный / моющийся / защищен от возникновения плесени										
Вентилятор	Тип	Вентилятор, обеспечивающий поток воздуха в двух направлениях										
	Расход воздуха	Охлаждение	Выс.	м /мин	8,9		10,9		8,9		10,9	
				куб. фт/мин	313		385		313		385	
			Ном.	м /мин	6,6	7,8	8,9	6,6	7,8	8,9		
				куб. фт/мин	234	276	313	234	276	313		
			Низк.	м /мин	4,4	4,8	6,8	4,4	4,8	6,8		
				куб. фт/мин	155	168	239	155	168	239		
		Тихая работа	м /мин	2,6	2,9	3,6	2,6	2,9	3,6			
			куб. фт/мин	91	102	128	91	102	128			
		Нагрев	Выс.	м /мин	10,2	11,0	12,4	12,6	10,2	11,0	12,4	12,6
				куб. фт/мин	361	388	438	446	361	388	438	446
			Ном.	м /мин	8,4	8,6	9,6	10,5	8,4	8,6	9,6	10,5
				куб. фт/мин	298	303	340	372	298	303	340	372
	Низк.		м /мин	6,3	6,9	8,1	6,3	6,9	8,1			
			куб. фт/мин	223	245	284	223	245	284			
Тихая работа	м /мин	3,8	4,1	5,0	3,8	4,1	5,0					
	куб. фт/мин	133	144	176	133	144	176					
Двигатель вентилятора	Model	KFD-280-40-8G1										
	Скорость	Ступени	5 + тихий. + авто,									
		Охлаждение	Выс./Средний уровень/Низк./Тихая работа	об/мин	1.440/1.140/840/600		1.710/1.300/890/640	1.710/1.440/1.160/740	1.440/1.140/840/600		1.710/1.300/890/640	1.710/1.440/1.160/740
					1.620/1.380/1.100/760		1.720/1.400/1.100/760	1.910/1.540/1.180/800	1.940/1.660/1.330/920	1.620/1.380/1.100/760	1.720/1.400/1.100/760	1.910/1.540/1.180/800
		Нагрев	Выс./Средний уровень/Низк./Тихая работа	об/мин	1.620/1.380/1.100/760		1.720/1.400/1.100/760	1.910/1.540/1.180/800	1.940/1.660/1.330/920	1.620/1.380/1.100/760	1.720/1.400/1.100/760	1.910/1.540/1.180/800
Выход	Номинал	Вт	29									

2 Технические характеристики

2-1 Технические параметры				FTXJ20MS	FTXJ25MS	FTXJ35MS	FTXJ50MS	FTXJ20MW	FTXJ25MW	FTXJ35MW	FTXJ50MW
Уровень звуковой мощности	Охлаждение	дБА		54		59	60	54		59	60
	Отопление	дБА		56		59	60	56		59	60
Уровень звукового давления	Охлаждение	Выс./Ном./Низк./Тихая работа	дБА	38/32/25/19		45/34/26/20	46/40/35/32	38/32/25/19		45/34/26/20	46/40/35/32
	Обогрев	Выс./Ном./Низк./Тихая работа	дБА	40/34/28/19	41/34/28/19	45/37/29/20	47/41/35/32	40/34/28/19	41/34/28/19	45/37/29/20	47/41/35/32
Системы управления	ИК пульт дист. управления			ARC466A9							
Регулирование температуры				Микрокомпьютерное управление							
Управление направлением потока воздуха				Вправо, влево, по горизонтали, вниз							

Стандартные аксессуары : Руководство по эксплуатации; Количество : 1;

Стандартные аксессуары : Инструкции по установке; Количество : 1;

Стандартные аксессуары : Пульт дистанционного управления; Количество : 1;

Стандартные аксессуары : Батареи; Количество : 2;

Стандартные аксессуары : Держатель пульта дистанционного управления; Количество : 1;

Стандартные аксессуары : Крепежные винты монтажной пластины; Количество : 5;

Стандартные аксессуары : Монтажная пластина; Количество : 1;

Стандартные аксессуары : Титано-апатитовый фотокаталитический фильтр; Количество : 2;

Стандартные аксессуары : Крепежный винт для держателя пульта дистанционного управления; Количество : 2;

Стандартные аксессуары : Крепежные винты внутреннего блока; Количество : 2;

Стандартные аксессуары : Чехол для винтов; Количество : 2;

Стандартные аксессуары : Комплект адаптера WLAN;

Стандартные аксессуары : Титаново-апатитовые фильтры; Количество : 2;

2-2 Электрические параметры				FTXJ20MS	FTXJ25MS	FTXJ35MS	FTXJ50MS	FTXJ20MW	FTXJ25MW	FTXJ35MW	FTXJ50MW
Электропитание	Наименование			V1							
	Фаза			1~							
	Частота		Гц	50							
	Напряжение			220-240							
Ток	Номинальный рабочий ток - 50 Гц	Охлаждение	A	0,12		0,16		0,12		0,16	
		Нагрев	A	0,15	0,16	0,21	0,22	0,15	0,16	0,21	0,22

Примечания

SL: Тихий уровень работы вентилятора в установке расхода воздуха

3 Опции

3 - 1 Опции

FTXJ-MW
FTXJ-MS

Дополнительный	FTXJ-MW_S	Примечание
Проводной пульт ДУ	BRC073A1	
Удлинительный кабель для проводного пульта дистанционного управления (3м)	BRCW901A03	
Удлинительный кабель для проводного пульта дистанционного управления (5м)	BRCW901A08	
Пульт централизованного управления (до5помещений)	KRC72A	
Проводной адаптер (закрывающий контакт — замыкающий импульсный контакт)	KRP413AB15	
Адаптер интерфейса для DIII-NET	KRP928BB25	
Центральный пульт ДУ	DCS302CA51	
Унифицированный пульт ВКЛ/ВЫКЛ	DCS301BA51	
Таймер расписания	DST301BA51	
Апатитно-титановый фотокаталитический фильтр для очистки воздуха с	KAF970A46	①
Защита от кражи для пульта дистанционного управления	KKF910AA4	

Примечания

1. Модели R32

Обозначение

- ① Трикотажное полотно трехмерного плетения(42x255мм) + сетка из активированного угля

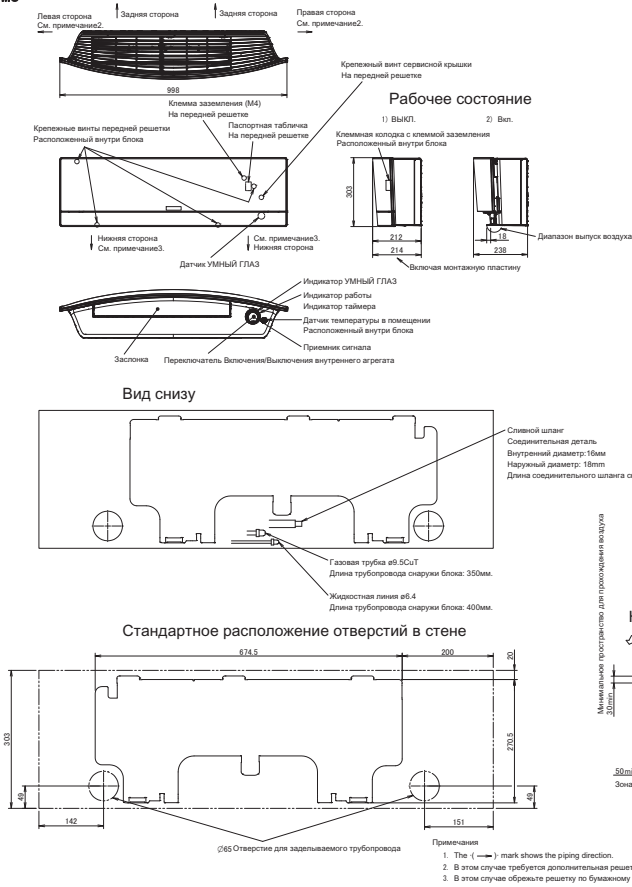
3D095173C

4 Размерные чертежи

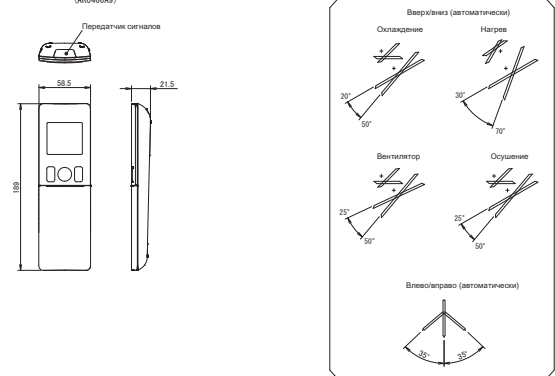
4 - 1 Размерные чертежи

4

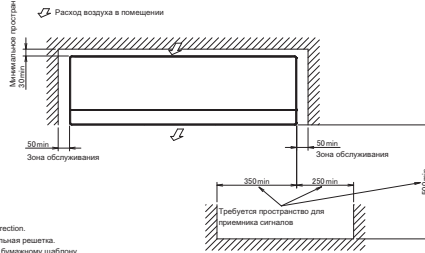
FTXJ20-35MW
FTXJ20-35MS



Беспроводной пульт дистанционного управления (ARC466A8) Угол лопасти

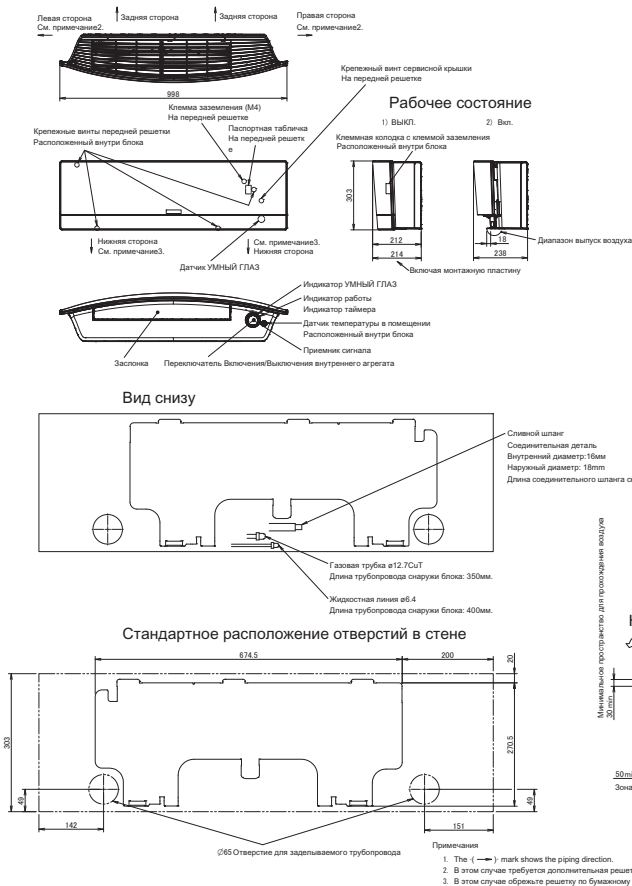


Необходимое пространство для обслуживания и вентиляции

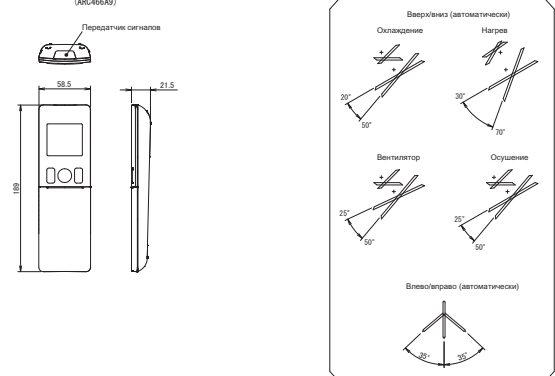


2D092462A

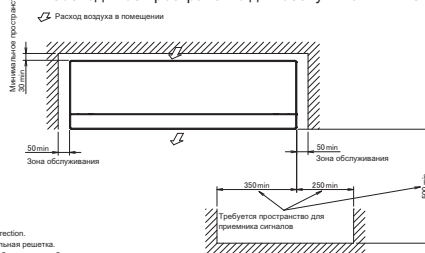
FTXJ50MW
FTXJ50MS



Беспроводной пульт дистанционного управления (ARC466A8) Угол лопасти



Необходимое пространство для обслуживания и вентиляции



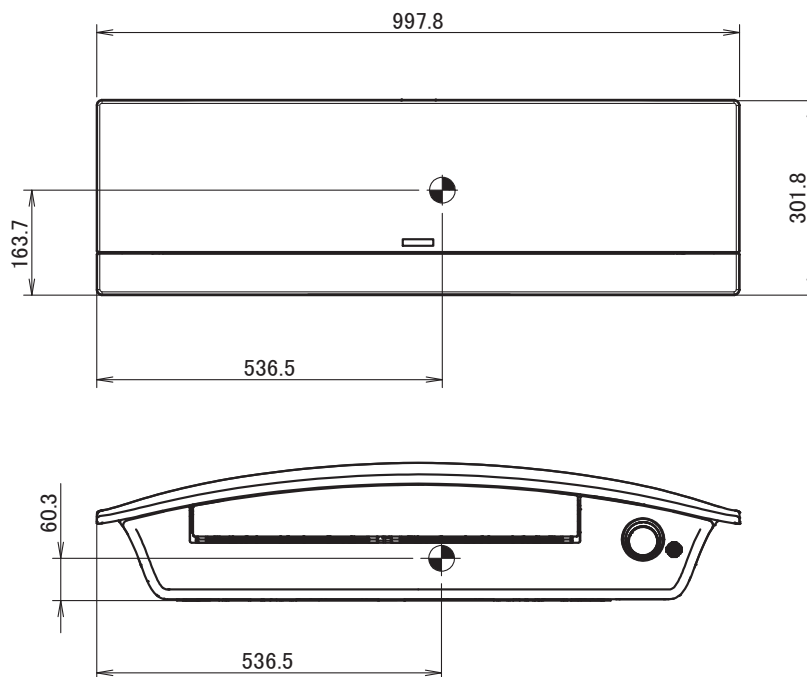
2D092503A

6

5 Центр тяжести

5 - 1 Центр тяжести

FTXJ-MW
FTXJ-MS

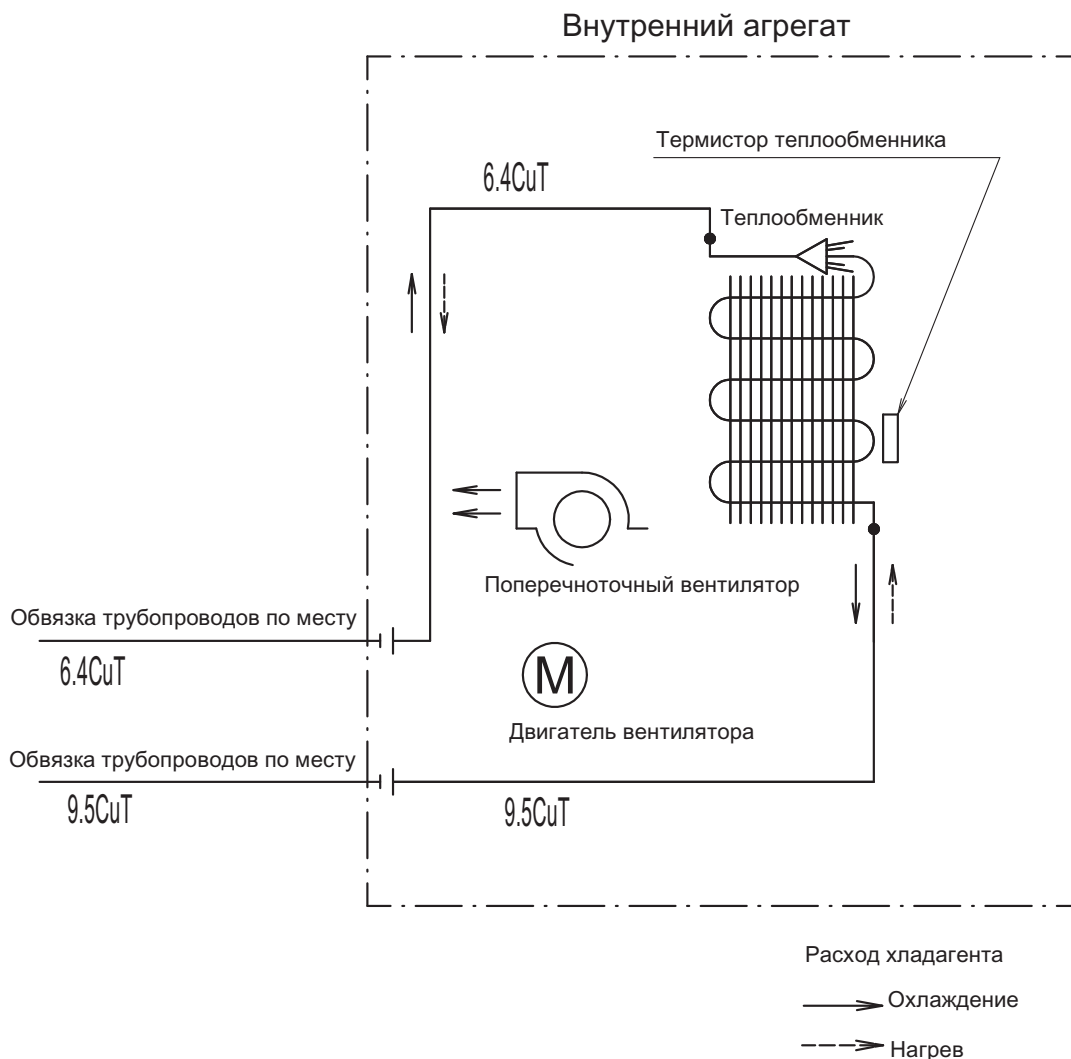


4D086660D

6 Схемы трубопроводов

6 - 1 Схемы трубопроводов

FTXJ20-35MW
FTXJ20-35MS

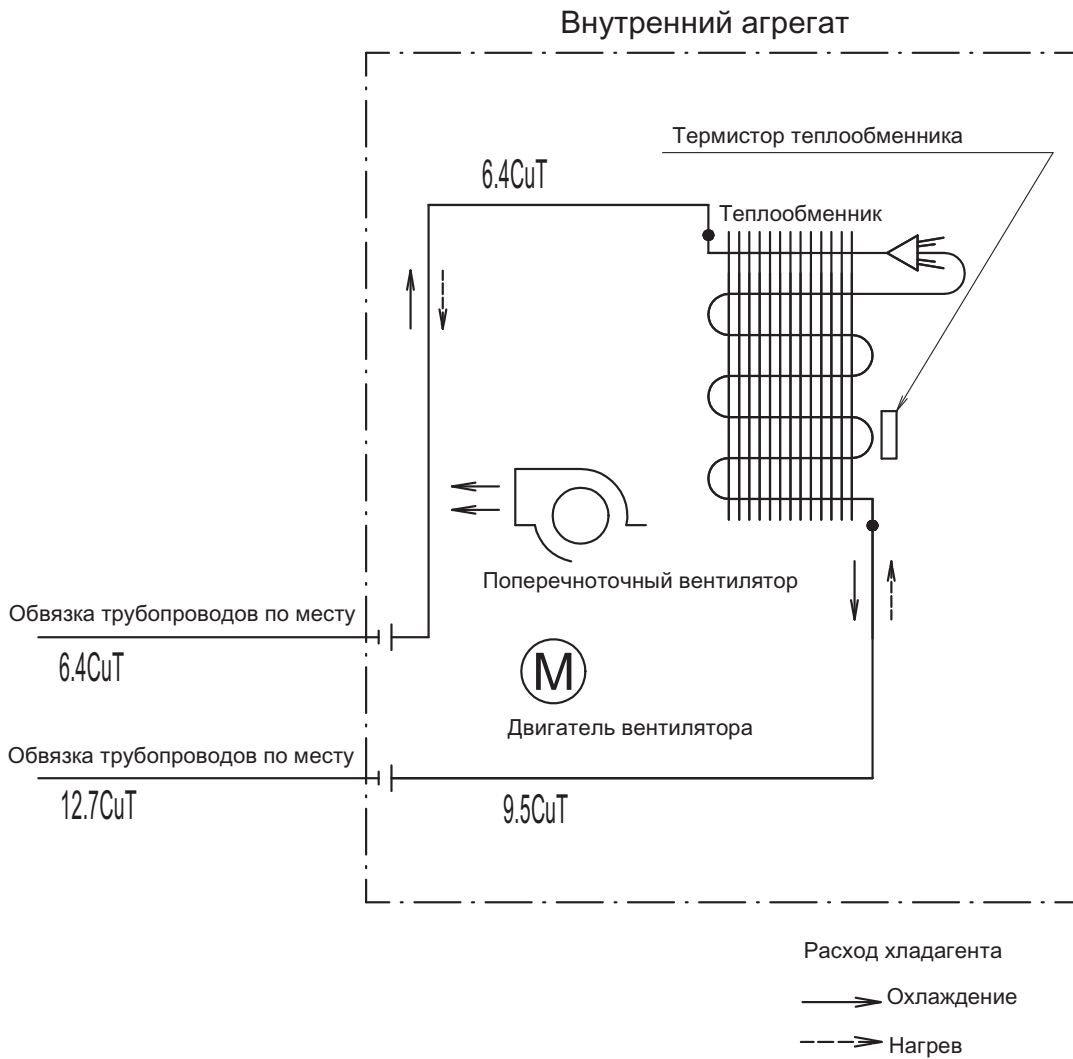


4D085645D

6 Схемы трубопроводов

6 - 1 Схемы трубопроводов

FTXJ50MW
FTXJ50MS



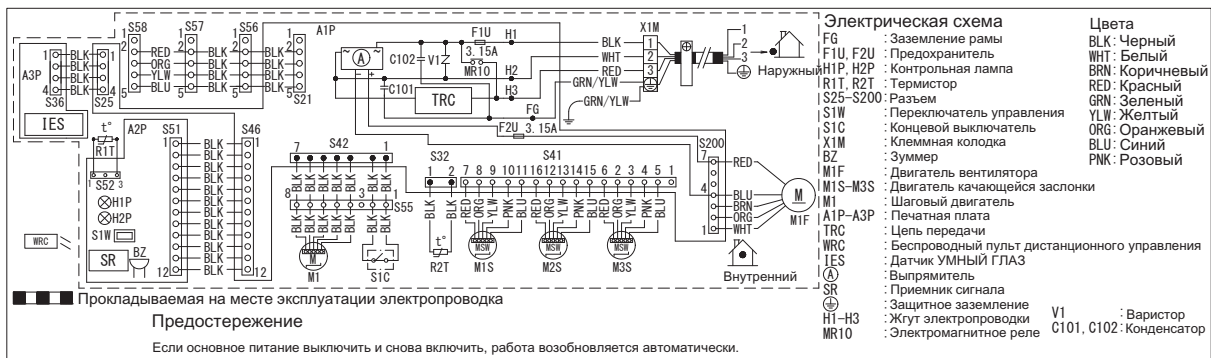
4D092075A

7 Монтажные схемы

7 - 1 Монтажные схемы - Одна фаза

7

FTXJ-MW
FTXJ-MS

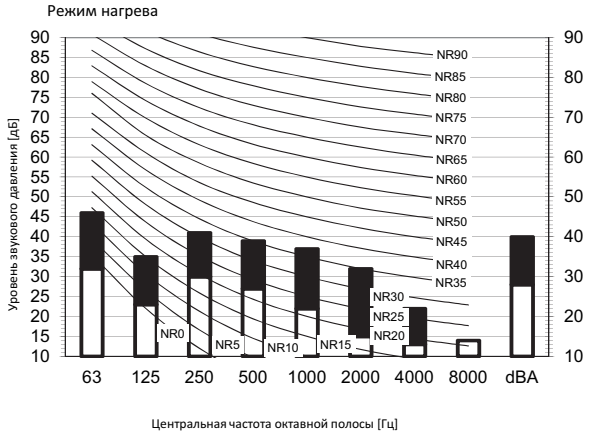
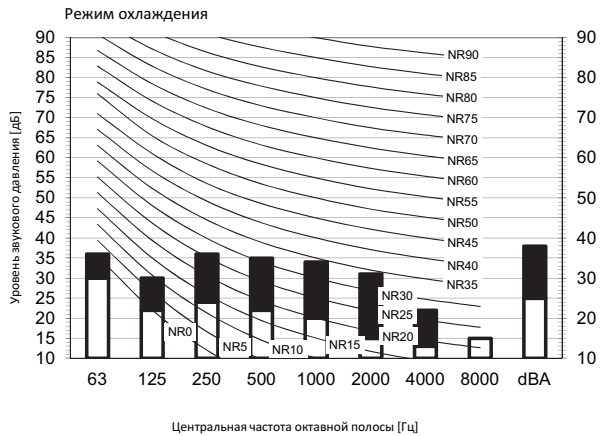


3D085644G

8 Данные об уровне шума

8 - 1 Спектр звукового давления

FTXJ20MW
FTXJ20MS

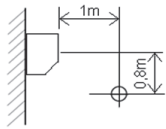


Обозначен

dBA= уровень звукового давления по шкале A (шкала A по стандарту IEC).

- A Накиль
- B High-tap
- C Low-tap

Местоположение микрофона



Охлаждени			Общее значение, дБ		
A	B	C	A	B	C
dBA			38		25

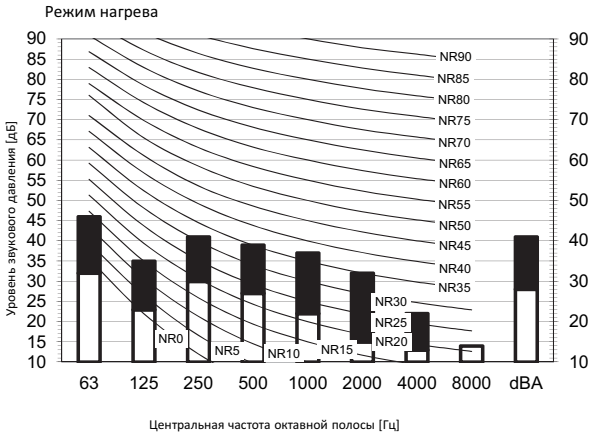
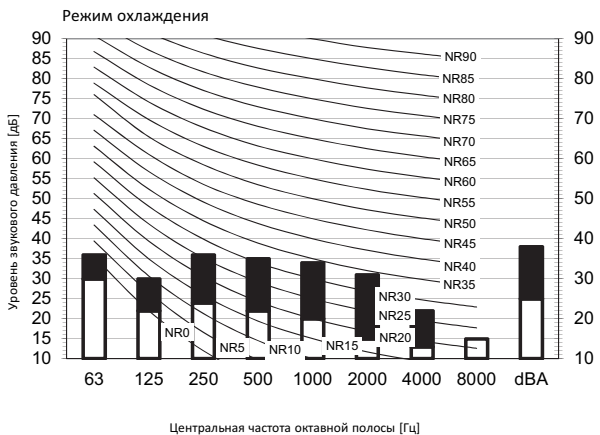
Нагрев			Общее значение, дБ		
A	B	C	A	B	C
dBA			40		28

Примеча

1. Рабочие условия: электропитание 220-240 В / 220 В 50/60 Гц; стандарт JIS
2. Фоновый шум уже учтен.
3. Шум во время работы изменяется в зависимости от условий эксплуатации и условий окружающей
4. Метод измерения шума в процессе работы соответствует JISC9612.
5. Место измерения: безэховая камера

3D092362A

FTXJ25MW
FTXJ25MS

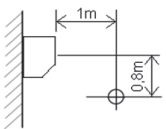


Обозначен

dBA= уровень звукового давления по шкале A (шкала A по стандарту IEC).

- A Накиль
- B High-tap
- C Low-tap

Местоположение микрофона



Охлаждени			Общее значение, дБ		
A	B	C	A	B	C
dBA			38		25

Нагрев			Общее значение, дБ		
A	B	C	A	B	C
dBA			41		28

Примеча

1. Рабочие условия: электропитание 220-240 В / 220 В 50/60 Гц; стандарт JIS
2. Фоновый шум уже учтен.
3. Шум во время работы изменяется в зависимости от условий эксплуатации и условий окружающей
4. Метод измерения шума в процессе работы соответствует JISC9612.
5. Место измерения: безэховая камера

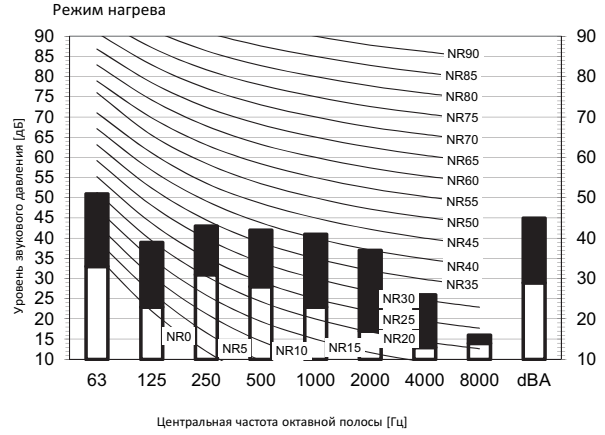
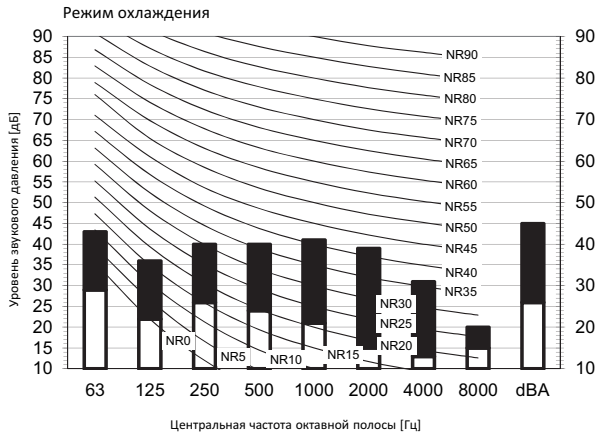
3D092361A

8 Данные об уровне шума

8 - 1 Спектр звукового давления

8

FTXJ35MW
FTXJ35MS



Обозначен

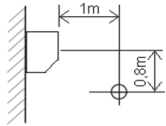
dBA= уровень звукового давления по шкале A (шкала A по стандарту IEC).

A Накиль

B High-tap

C Low-tap

Местоположение микрофона



Охлаждени		Общее значение, дБ	
A	B	C	
dBA	45	26	

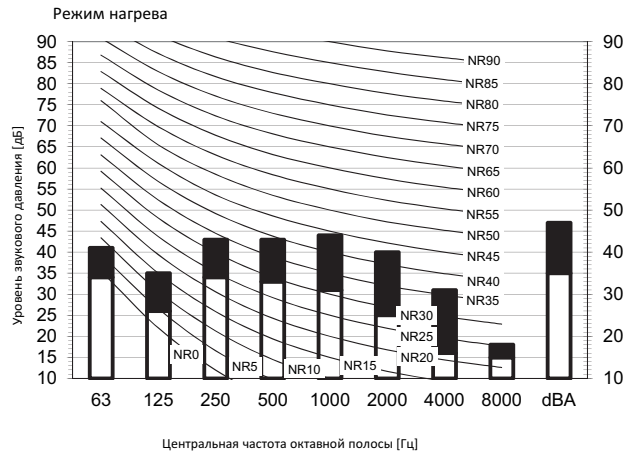
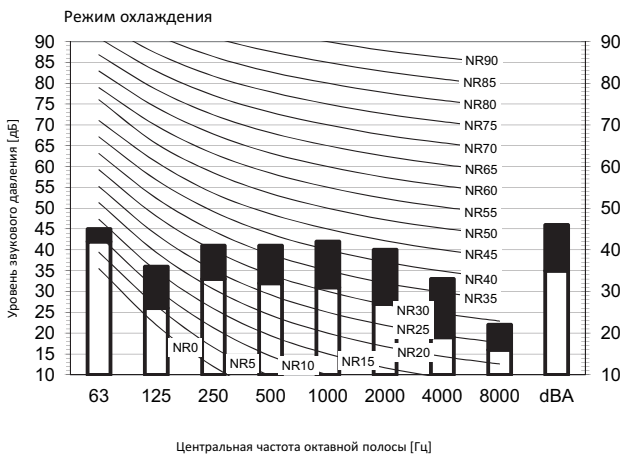
Нагрев		Общее значение, дБ	
A	B	C	
dBA	45	29	

Примеча

1. Рабочие условия: электропитание 220-240 В / 220 В 50/60 Гц; стандарт JIS
2. Фоновый шум уже учтен.
3. Шум во время работы изменяется в зависимости от условий эксплуатации и условий окружающей
4. Метод измерения шума в процессе работы соответствует JISC9612.
5. Место измерения: безэховая камера

3D092359A

FTXJ50MW
FTXJ50MS



Обозначен

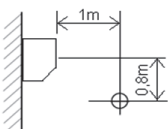
dBA= уровень звукового давления по шкале A (шкала A по стандарту IEC).

A Накиль

B High-tap

C Low-tap

Местоположение микрофона



Охлаждени		Общее значение, дБ	
A	B	C	
dBA	46	35	

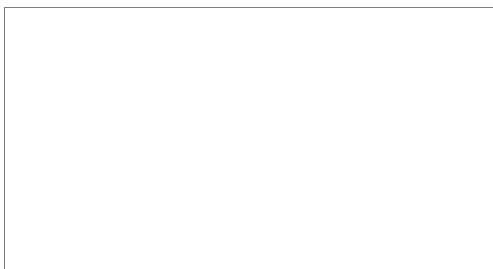
Нагрев		Общее значение, дБ	
A	B	C	
dBA	47	35	

Примеча

1. Рабочие условия: электропитание 220-240 В / 220 В 50/60 Гц; стандарт JIS
2. Фоновый шум уже учтен.
3. Шум во время работы изменяется в зависимости от условий эксплуатации и условий окружающей
4. Метод измерения шума в процессе работы соответствует JISC9612.
5. Место измерения: безэховая камера

3D092360A

Daikin Europe N.V. Naamloze Vennootschap - Zandvoordestraat 300, B-8400 Oostende - Belgium - www.daikin.eu - BE 0412 120 336 - RPR Oostende



ECDEN16 XXX-07/15



Daikin Europe N.V. принимает участие в программе сертификации Eurovent для жидкостных холодильных установок (LCP), вентиляционных установок (AHU), фанкойлов (FCU) и систем с переменным потоком хладагента (VRF). Проверьте текущий срок действия сертификата онлайн: www.eurovent-certification.com или перейдите к: www.certiflash.com

Настоящий буклет составлен только для справочных целей и не является предложением, обязательным для выполнения компанией Daikin Europe N.V. Его содержание составлено компанией Daikin Europe N.V. на основании сведений, которыми она располагает. Компания не дает прямую или связанную гарантию относительно полноты, точности, надежности или соответствия конкретной цели ее содержания, а также продуктов и услуг, представленных в нем. Технические характеристики могут быть изменены без предварительного уведомления. Компания Daikin Europe N.V. отказывается от какой-либо ответственности за прямые или косвенные убытки, понимаемые в самом широком смысле, вытекающие из прямого или косвенного использования и/или трактовки данного буклета. На все содержание распространяется авторское право Daikin Europe N.V.

