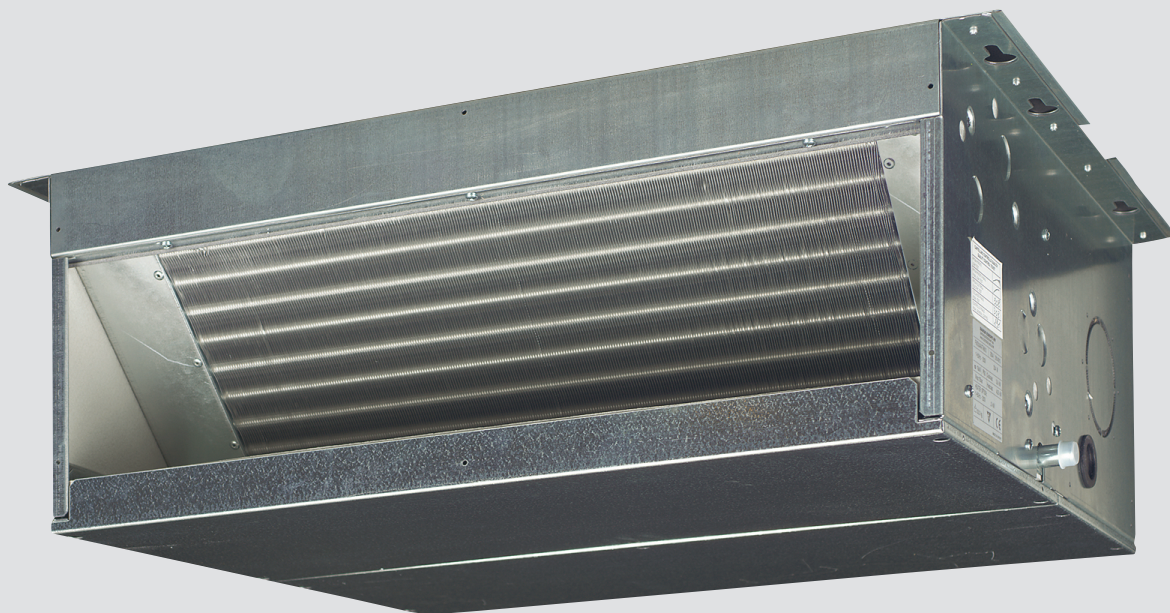


Чиллеры и фанкойлы
Технические данные

FWD-AT/AF



- > FWD04ACTN6V3
- > FWD06ACTN6V3
- > FWD08ACTN6V3
- > FWD10ACTN6V3
- > FWD12ACTN6V3
- > FWD16ACTN6V3

- > FWD18ACTN6V3
- > FWD04ACFN6V3
- > FWD06ACFN6V3
- > FWD08ACFN6V3
- > FWD10ACFN6V3
- > FWD12ACFN6V3

- > FWD16ACFN6V3
- > FWD18ACFN6V3

СОДЕРЖАНИЕ

FWD-AT/AF

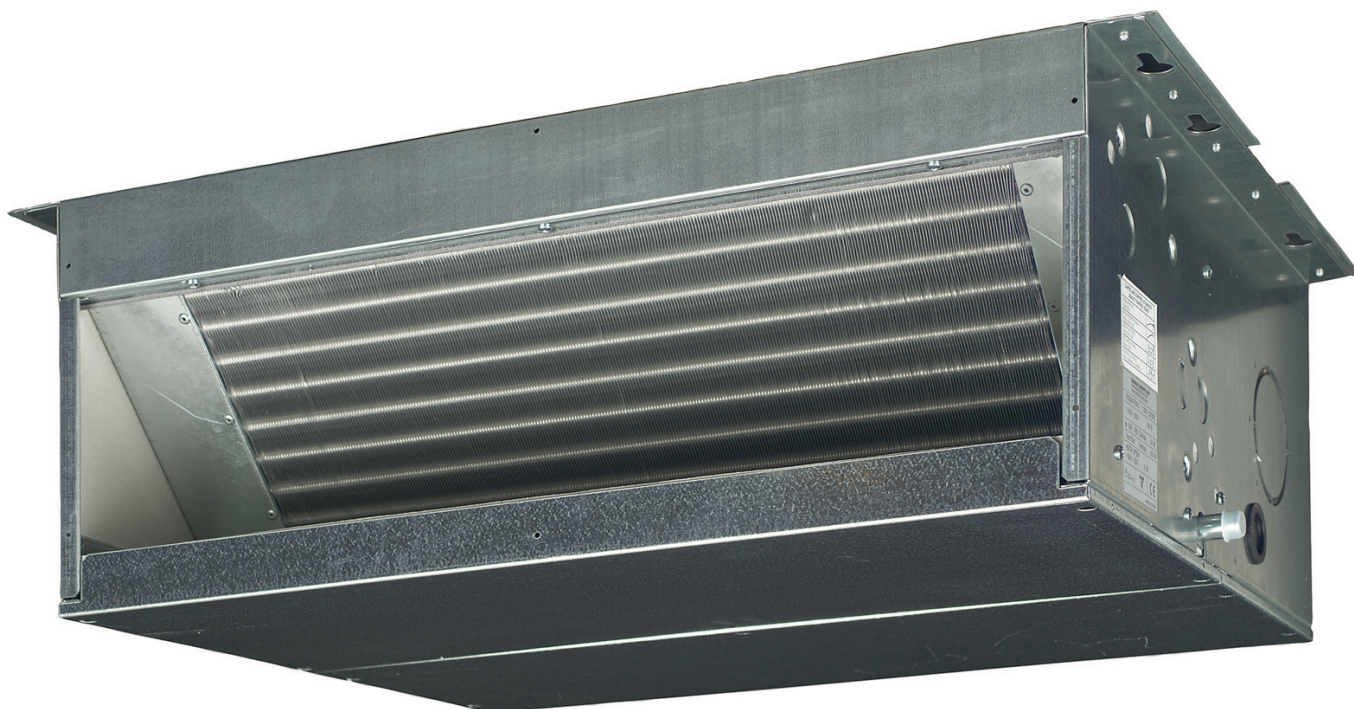
1	Характеристики	2
	FWD-AT	2
	FWD-AF	3
2	Технические характеристики	4
	Технические параметры	4
	Технические параметры	5
	Электрические параметры	6
	Электрические параметры	6
3	Электрические параметры	7
	Электрические данные	7
4	Опции	8
5	Системы управления	9
6	Таблицы производительности	10
	Таблицы холодопроизводительности	10
	Таблицы холодопроизводительности Гликоль 40 %	15
	Таблицы теплопроизводительностей	16
	Поправочный коэффициент для производительности	18
7	Размерные чертежи	19
8	Монтажные схемы	21
	Монтажные схемы - Одна фаза	21
9	Данные об уровне шума	22
10	Установка	26
	Способ монтажа	26
11	Рабочий диапазон	31
12	Характеристика гидравлической системы	32
	Кривая падения давления воды Испаритель	32

1 Характеристики

1 - 1 FWD-AT

- Быстрая система креплений для настенного или потолочного монтажа
- Соединитель прямого воздуховода, смонтированный на стороне выпуска
- Воздушный фильтр можно легко снять для очистки

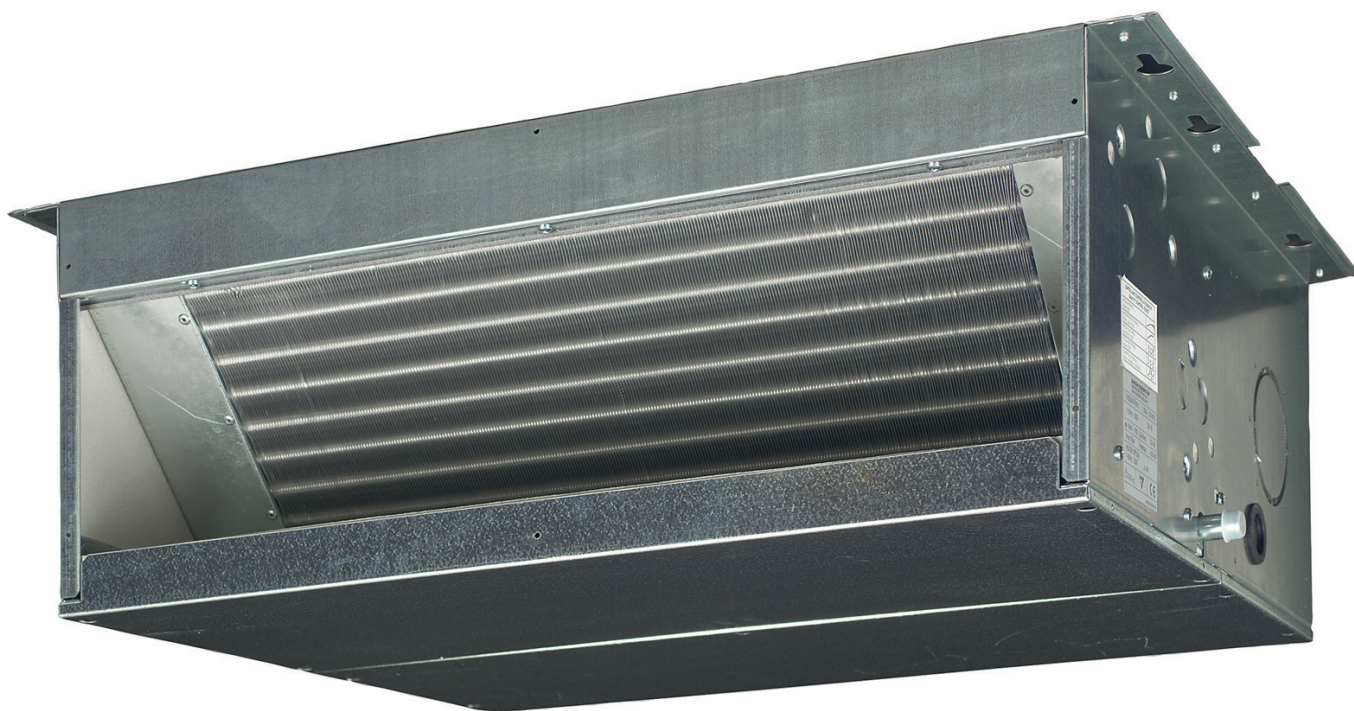
1



1 Характеристики

1 - 2 FWD-AF

- Быстрая система креплений для настенного или потолочного монтажа
- Соединитель прямого воздуховода, смонтированный на стороне выпуска
- Воздушный фильтр можно легко снять для очистки



2 Технические характеристики

2-1 Технические параметры				FWD04AT	FWD06AT	FWD08AT	FWD10AT	FWD12AT	FWD16AT	FWD18AT	
Холодопроизводительность (стандартные условия)	Скрытая производительность, 2-трубн.	Выс.	кВт	0,82 (1)	1,54 (1)	1,28 (1)	1,65 (1)	2,63 (1)	3,71 (1)	4,25 (1)	
		Явная производительность, 2-трубн.	Низк.	кВт	2,10 (1)	3,66 (1)	4,84 (1)	5,23 (1)	6,35 (1)	8,61 (1)	9,37 (1)
			Средн.	кВт	2,59 (1)	3,94 (1)	5,39 (1)	5,86 (1)	7,75 (1)	10,43 (1)	11,40 (1)
	Полная производительность, 2-трубн.	Выс.	кВт	2,83 (1)	4,16 (1)	6,04 (1)	6,58 (1)	9,22 (1)	12,21 (1)	13,49 (1)	
		Низк.	кВт	2,74 (1)	4,99 (1)	6,03 (1)	6,68 (1)	8,42 (1)	11,63 (1)	12,92 (1)	
		Средн.	кВт	3,36 (1)	5,39 (1)	6,63 (1)	7,41 (1)	10,12 (1)	13,83 (1)	15,36 (1)	
	Теплопроизводительность (стандартные условия)	Производительность, 2-трубн.	Выс.	кВт	3,65 (1)	5,71 (1)	7,33 (1)	8,25 (1)	11,86 (1)	15,92 (1)	17,74 (1)
			Низк.	кВт	3,04 (2)	5,59 (2)	6,47 (2)	7,28 (2)	9,06 (2)	12,68 (2)	13,73 (2)
			Средн.	кВт	3,69 (2)	6,03 (2)	7,11 (2)	8,04 (2)	10,84 (2)	15,05 (2)	16,40 (2)
Входная мощность		Выс.	кВт	4,05 (2)	6,42 (2)	7,88 (2)	8,93 (2)	12,72 (2)	17,29 (2)	19,05 (2)	
		Low	кВт	0,14	0,35	0,29		0,37	0,87		
		Medium	кВт	0,19	0,39	0,38		0,54	1,09		
High		High	кВт	0,265	0,460	0,505		0,750	1,300		
		FCEER			E						
		FCCOP			D	E					
Размеры	Блок	Высота	мм	559				718			
		Ширина	мм	754	964	1.170			1.380		
		Глубина	мм	280				353			
Масса	Блок		кг	32,5	40,6	47,3	48,7	65,3	77,0	79,5	
Корпус	Материал			Оцинкованная сталь							
Теплообменник	Тип			Теплообменник с поперечным соединением оребрения							
	Ряды	Количество		3			4	3	4	5	
	Ребро	Тип		Алюминий							
	Материал трубы			Медь							
	Объем воды			л	1	2	3		5	6	
Расход воды	Охлаждение	Низк.	л/ч	493 (1)	915 (1)	1.085 (1)	1.197 (1)	1.509 (1)	2.145 (1)	2.365 (1)	
		Средн.	л/ч	607 (1)	990 (1)	1.202 (1)	1.336 (1)	1.827 (1)	2.561 (1)	2.823 (1)	
		Выс.	л/ч	671 (1)	1.059 (1)	1.344 (1)	1.501 (1)	2.163 (1)	2.953 (1)	3.270 (1)	
	Нагрев	Низк.	л/ч	529 (2)	972 (2)	1.124 (2)	1.264 (2)	1.573 (2)	2.203 (2)	2.389 (2)	
		Средн.	л/ч	641 (2)	1.048 (2)	1.236 (2)	1.397 (2)	1.884 (2)	2.617 (2)	2.852 (2)	
		Выс.	л/ч	705 (2)	1.114 (2)	1.369 (2)	1.551 (2)	2.209 (2)	3.008 (2)	3.311 (2)	
	Потеря давления воды	Охлаждение	Низк.	кПа	10 (1)	18 (1)	17 (1)	11 (1)	15 (1)	21 (1)	27 (1)
			Средн.	кПа	14 (1)	21 (1)	20 (1)	13 (1)	21 (1)	29 (1)	37 (1)
			Выс.	кПа	17 (1)	24 (1)		16 (1)	29 (1)	37 (1)	48 (1)
		Нагрев	Низк.	кПа	9 (2)	17 (2)	15 (2)	10 (2)	14 (2)	18 (2)	23 (2)
			Средн.	кПа	13 (2)	19 (2)	17 (2)	12 (2)	19 (2)	25 (2)	32 (2)
			Выс.	кПа	15 (2)	22 (2)	21 (2)	14 (2)	25 (2)	31 (2)	41 (2)
Вентилятор	Тип			Центрифуга							
	Количество			1	2						
	Расход воздуха	Low	м /ч	534	1.021	1.208	1.200	1.485	2.092	2.073	
		Medium	м /ч	700	1.134	1.384	1.371	1.898	2.641	2.604	
		High	м /ч	802	1.241	1.609	1.584	2.380	3.206	3.175	
	Располагаемое статическое давление	Низк.	Па	38	41	38		30	31	32	
		Средн.	Па	50					54	50	
Выс.		Па	67	59	67	66	78	76	74		
Воздушный фильтр	Тип			Acrylic fiber - Filtering class G2 (G4 on request)							
Общий уровень звуковой мощности	Низк.		дБА	54 (3)	59 (3)	62 (3)		60 (3)	69 (3)		
	Средн.		дБА	61 (3)	63 (3)	67 (3)			73 (3)		
	Выс.		дБА	66 (3)	69 (3)	72 (3)		74 (3)	78 (3)		
Впускная секция + излучаемая звуковая мощность	Низк.		дБА	52 (3)	56 (3)	60 (3)		58 (3)	67 (3)		
	Средн.		дБА	59 (3)	60 (3)	64 (3)		65 (3)	71 (3)		
	Выс.		дБА	64 (3)	66 (3)	70 (3)		72 (3)	76 (3)		
Звуковая мощность впускной секции	Низк.		дБА	51 (3)	55 (3)	58 (3)		57 (3)	66 (3)		
	Средн.		дБА	58 (3)	59 (3)	63 (3)		64 (3)	70 (3)		
	Выс.		дБА	63 (3)	65 (3)	69 (3)		71 (3)	75 (3)		

2 Технические характеристики

2-1 Технические параметры				FWD04AT	FWD06AT	FWD08AT	FWD10AT	FWD12AT	FWD16AT	FWD18AT
Уровень звукового давления	Низк.	дБА		49 (4)	54 (4)	57 (4)		55 (4)	64 (4)	
	Средн.	дБА		56 (4)	58 (4)	62 (4)			68 (4)	
	Выс.	дБА		61 (4)	64 (4)	67 (4)		69 (4)	73 (4)	
Подсоединения труб	Дренаж	НД	мм	17						
Insulation material				Open type cell foam with plastic film						
Подсоединение водопровода	Первичный теплообменник		дюйм	3/4 "				1/2"		
	Дополнительный теплообменник		дюйм	-					1/2"	
Допустимая температура воды	Охлаждение	Мин.	°C	5						
		Макс.	°C	95,0						
	Нагрев	Мин.	°C	5,00						
		Макс.	°C	95,000						
Содержание воды	Первичный теплообменник		дм	1,29	1,65	2,16	2,75	2,99	4,59	5,52

2-2 Технические параметры				FWD04AF	FWD06AF	FWD08AF	FWD10AF	FWD12AF	FWD16AF	FWD18AF		
Входная мощность	Low	кВт		0,14	0,35	0,29		0,37	0,87			
	Medium	кВт		0,19	0,39	0,38		0,54	1,09			
	High	кВт		0,265	0,460	0,505		0,750	1,300			
FCEER				E				D	E			
FCCOP				D	E	D			E			
Размеры	Блок	Высота	мм	559				718				
		Ширина	мм	754	964	1.170			1.380			
		Глубина	мм	280				353				
Масса	Блок	кг	34,7	43,2	50,3	51,7	70,9	83,4	85,9			
Корпус	Материал			Оцинкованная сталь								
Теплообменник	Тип			Теплообменник с поперечным соединением оребрения								
	Ряды	Количество		3		4	3	4	5			
	Ребро	Тип			Алюминий							
	Материал трубы			Медь								
	Объем воды			л	1	2	3		5	6		
Расход воды	Охлаждение	Низк.	л/ч	491 (1)	904 (1)	1.075 (1)	1.185 (1)	1.493 (1)	2.138 (1)	2.358 (1)		
		Средн.	л/ч	602 (1)	978 (1)	1.187 (1)	1.319 (1)	1.808 (1)	2.550 (1)	2.811 (1)		
		Выс.	л/ч	666 (1)	1.040 (1)	1.322 (1)	1.476 (1)	2.130 (1)	2.940 (1)	3.254 (1)		
	Нагрев	Низк.	л/ч	283 (5)	460 (5)	614 (5)	612 (5)	950 (5)	1.302 (5)	1.295 (5)		
		Средн.	л/ч	322 (5)	483 (5)	654 (5)	651 (5)	1.105 (5)	1.503 (5)	1.490 (5)		
		Выс.	л/ч	342 (5)	501 (5)	700 (5)	695 (5)	1.264 (5)	1.690 (5)	1.680 (5)		
	Потеря давления воды	Охлаждение	Низк.	кПа	10 (1)	18 (1)	16 (1)	10 (1)	15 (1)	21 (1)	27 (1)	
			Средн.	кПа	14 (1)	21 (1)	19 (1)	13 (1)	21 (1)	28 (1)	37 (1)	
			Выс.	кПа	17 (1)	23 (1)		15 (1)	28 (1)	36 (1)	48 (1)	
		Нагрев	Низк.	кПа	5 (5)	12 (5)	8 (5)	20 (5)	6 (5)	12 (5)	13 (5)	
			Средн.	кПа	6 (5)	13 (5)	9 (5)	22 (5)	8 (5)	17 (5)	16 (5)	
			Выс.	кПа	7 (5)	14 (5)	10 (5)	25 (5)	10 (5)	21 (5)	20 (5)	
Вентилятор	Тип			Центрифуга								
	Количество			1	2							
	Расход воздуха	Low	м /ч	532	1.004	1.194	1.186	1.466	2.084	2.065		
		Medium	м /ч	694	1.115	1.362	1.349	1.871	2.626	2.590		
		High	м /ч	794	1.212	1.573	1.550	2.328	3.186	3.155		
	Располагаемое статическое давление	Низк.	Па	38	41	38		30	31	32		
		Средн.	Па	50					54	50		
Выс.		Па	67	59	67	66	78	76	74			
Воздушный фильтр	Тип			Acrylic fiber - Filtering class G2 (G4 on request)								
Общий уровень звуковой мощности	Низк.	дБА		54 (3)	61 (3)	62 (3)		60 (3)	69 (3)			
	Средн.	дБА		61 (3)	64 (3)	67 (3)			73 (3)			
	Выс.	дБА		66 (3)	69 (3)	72 (3)		74 (3)	78 (3)			
Впускная секция + излучаемая звуковая мощность	Низк.	дБА		52 (3)	56 (3)	60 (3)		58 (3)	67 (3)			
	Средн.	дБА		59 (3)	60 (3)	64 (3)		65 (3)	71 (3)			
	Выс.	дБА		64 (3)	66 (3)	70 (3)		72 (3)	76 (3)			
Звуковая мощность выпускной секции	Низк.	дБА		51 (3)	59 (3)	58 (3)		57 (3)	66 (3)			
	Средн.	дБА		58 (3)	62 (3)	63 (3)		64 (3)	70 (3)			
	Выс.	дБА		63 (3)	65 (3)	69 (3)		71 (3)	75 (3)			

2 Технические характеристики

2-2 Технические параметры				FWD04AF	FWD06AF	FWD08AF	FWD10AF	FWD12AF	FWD16AF	FWD18AF
Уровень звукового давления	Низк.	дБА	49 (4)	56 (4)	57 (4)			55 (4)	64 (4)	
	Средн.	дБА	56 (4)	59 (4)	62 (4)				68 (4)	
	Выс.	дБА	61 (4)	64 (4)	67 (4)			69 (4)	73 (4)	
Подсоединения труб	Дренаж	НД	мм	17						
Insulation material				Open type cell foam with plastic film						
Подсоединение водопровода	Первичный теплообменник	дюйм	3/4 "						1/2"	
	Дополнительный теплообменник	дюйм	3/4 "						1/2"	
Допустимая температура воды	Охлаждение	Мин.	°C	5						
		Макс.	°C	95,0						
	Нагрев	Мин.	°C	5,00						
		Макс.	°C	95,000						
Содержание воды	Первичный теплообменник	дм	1,29	1,65	2,16	2,75	2,99	4,59	5,52	

2-3 Электрические параметры				FWD04AT	FWD06AT	FWD08AT	FWD10AT	FWD12AT	FWD16AT	FWD18AT	
Электронагреватель	Тип	230 / 1 / 50									
	Фаза	1									
	Частота	Гц	50								
	Напряжение	В	230								
	Входная мощность	кВт	2,0	6,0	9,0			12,0			
	Ток	А	8,7	26,1	39,1			52,2			
Power supply	Тип	230 / 1 / 50									
	Фаза	1~									
	Частота	Гц	50								
	Voltage	В	230								
Требуемое сечение провода	мм2	0,5	1,0			1,5					
Максимальный поглощаемый ток	А	1,210	2,100	2,500			3,500				

2-4 Электрические параметры				FWD04AF	FWD06AF	FWD08AF	FWD10AF	FWD12AF	FWD16AF	FWD18AF	
Электронагреватель	Тип	230 / 1 / 50									
	Фаза	1									
	Частота	Гц	50								
	Напряжение	В	230								
	Входная мощность	кВт	2,0	6,0	9,0			12,0			
	Ток	А	8,7	26,1	39,1			52,2			
Power supply	Тип	230 / 1 / 50									
	Фаза	1~									
	Частота	Гц	50								
	Voltage	В	230								
Требуемое сечение провода	мм2	0,5	1,0			1,5					
Максимальный поглощаемый ток	А	1,210	2,100	2,500			3,500				

Примечания

- (1) Охлаждение: темп. в помещении: 27°CDB, 19°CWB; темп. воды на входе 7°C, повышение температуры воды 5K.
- (2) Heating: indoor temp. 20°CDB, 15°CWB; entering water temp. 45°C, water temperature drop 5K.
- (3) Уровень звуковой мощности в соответствии с ISO3741
- (4) Уровень звукового давления измерен с помощью микрофона, расположенного на расстоянии 1 м от блока.
- (5) Heating: indoor temp. 20°CDB, 15°CWB; entering water temp. 65°C, water temperature drop 10K.

3 Электрические параметры

3 - 1 Электрические данные

FWD-AT/AF

FWD-AT/AF		Потребляемая мощность электрического нагревателя	Потребляемый ток	Электропитание
Блок	Электрический нагреватель	кВт	А	В / ~ / Гц
FWD04AT/AF	EDEHS04A6	2,0	8,7	230 В +- 10% / 1~ / 50 Гц
FWD06AT/AF	EDEHS06A6	3,0	4,3	400 В +- 10% / 3~ / 50 Гц
	EDEHB06A6	6,0	8,7	
FWD08AT/AF	EDEHS10A6	4,5	6,5	400 В +- 10% / 3~ / 50 Гц
	EDEHB10A6	9,0	13,0	
FWD10AT/AF	EDEHS10A6	4,5	6,5	400 В +- 10% / 3~ / 50 Гц
	EDEHB10A6	9,0	13,0	
FWD12AT/AF	EDEHS12A6	4,5	6,5	400 В +- 10% / 3~ / 50 Гц
	EDEHB12A6	9,0	13,0	
FWD16AT/AF	EDEHS18A6	9,0	13,0	400 В +- 10% / 3~ / 50 Гц
	EDEHB18A6	12,0	17,3	
FWD18AT/AF	EDEHS18A6	9,0	13,0	400 В +- 10% / 3~ / 50 Гц
	EDEHB18A6	12,0	17,3	

4TW60221-3

4 Опции

4 - 1 Опции

4

FWD-AT/AF										
	FWD-AT/AF	04	06	08	10	12	16	18	Примечания/комментарии	
Электрический нагреватель	EDEH(S)(B)..A6	EDEH04A6	EDEH(S)(B)06A6	EDEH(S)(B)10A6		EDEH(S)(B)12A6	EDEH(S)(B)18A6		Необходим электронный контроллер	
2 трубы, ВКЛ/ВЫКЛ, 3-ходовой с приводом от двигателя клапан с установочным комплектом	ED2MV..A6	ED2MV04A6	ED2MV10A6			ED2MV12A6	ED2MV18A6		Только для клапана FWD 12 16 18 с механизированным приводом (трубопроводы не входят в комплект)	
4 трубы, ВКЛ/ВЫКЛ, 3-ходовой с приводом от двигателя клапан с установочным комплектом	ED4MV..A6	ED4MV04A6	ED4MV10A6			2 x ED2MV12A6	2 x ED2MV18A6		Только для клапана FWD 12 16 18 с механизированным приводом (трубопроводы не входят в комплект)	
Термореле остановки вентилятора	YFSTA6	YFSTA6								
Заслонки забора наружного воздуха с электроприводом	EDMFA..A6	EDMFA04A6	EDMFA06A6	EDMFA10A6		EDMFA12A6	EDMFA18A6			
Вспомогательный дренажный поддон (для вертикальных моделей)	EDDPV..A6	EDDPV10A6				EDDPV18A6				
Контроллер фанкойла- Стандартный вариант	FWEC1A						FWEC1A	датчик воды включен в комплект		
Контроллер фанкойла- Усовершенствованный вариант	FWEC2A						FWEC2A	датчик воды включен в комплект		
Контроллер фанкойла- Усовершенствованный вариант "плюс"	FWEC3A						FWEC3A	датчик воды включен в комплект		
Комплект температурных датчиков фанкойла	FWTСКА						FWTСКА			
Комплект датчиков относительной влажности	FWHСКА						FWHСКА			
Интерфейс с блоком питания	EPiB6						EPiB6			
Интерфейс типа "главный-подчиненный" для подсоединения до 4 блоков	EPiMSB6						EPiMSB6			

4TW60229-2B(1)

FWD-AT/AF														
Описание	EDEH(S)(B)..A6	ED2MV..A6	ED4MV..A6	YFSTA6	EDMFA..A6	EDDPH..A6	EDDPV..A6	FWEC1A	FWEC2A	FWEC3A	FWTСКА	FWHСКА	EPiB6	EPiMSB6
Электрический нагреватель	X				X			X	X	X	X	X	X	X
2 трубы, ВКЛ/ВЫКЛ, 3-ходовой с приводом от двигателя клапан с установочным комплектом	X	X			X			X	X	X	X	X	X	X
4 трубы, ВКЛ/ВЫКЛ, 3-ходовой с приводом от двигателя клапан с установочным комплектом			X		X			X	X	X	X	X	X	X
Термореле остановки вентилятора				X									X	X
Заслонки забора наружного воздуха с электроприводом	X	X	X	X				X	X	X	X	X	X	X
Вспомогательный дренажный поддон (для горизонтальных моделей)	X	X	X	X	X						X	X	X	X
Вспомогательный дренажный поддон (для вертикальных моделей)	X	X	X	X	X			X	X	X	X	X	X	X
Контроллер фанкойла- Стандартный вариант	X	X	X		X						X	X	X*	X*
Контроллер фанкойла- Усовершенствованный вариант	X	X	X		X						X	X	X*	X*
Контроллер фанкойла- Усовершенствованный вариант "плюс"	X	X	X		X						X	X	X*	X*
Комплект температурных датчиков фанкойла	X	X	X		X			X	X	X		X	X	X
Комплект датчиков относительной влажности	X	X	X		X			X	X	X		X	X	X
Интерфейс с блоком питания	X	X	X	X	X	X	X	X*	X*	X*	X	X		X*
Интерфейс типа "главный-подчиненный" для подсоединения до 4 блоков	X	X	X	X	X	X	X	X*	X*	X*	X	X	X*	

ПРИМЕЧАНИЕ


* = Интерфейс с блоком питания необходим только для моделей FWD16AT/AF и FWD18AT/AF

4TW60229-2B(2)

5 Системы управления

5 - 1 Системы управления

FWD-AT/AF

	Переключение холод/тепло			Опции		Основные функции управления		Функции управления		
										
2 трубы	X					X	X	X	X	
	X			X		X	X		X	
	X				X	X	X	X	X	
	X			X	X	X	X		X	
		X				X	X			
		X		X		X	X			
			X		X	X	X	X	X	X
4 трубы	X			X		X	X		X	
	X					X	X	X	X	
			X			X	X	X		X
			X	X		X	X		X	X

ПРИМЕЧАНИЕ



Ручное переключение холод/тепло.



Автоматическое переключение холод/тепло на основании температуры воды.



Автоматическое переключение холод/тепло на основании температуры воздуха.



Управление 3-ходовым клапаном Вкл/Выкл с 4 трубами. Клапан подачи воды закрывается после достижения требуемой температуры.



Контроллер осуществляет управление электрических нагревателем, входящим в состав или заменяющим собой систему нагрева воды. При установке переключателя режимов на "электрический нагреватель" и включении электрического нагревателя вентиляторы будут непрерывно работать со средней скоростью. При установке переключателя режимов на "электрический нагреватель" и включении электрического нагревателя вентиляторы будут непрерывно работать со средней скоростью.



Скорость вентиляторов можно выбрать из 3 установок (низкая, средняя или максимальная) с помощью переключателя режимов.



Скорость вентилятора изменяется автоматически на основании разности температуры, установленной на термостате, и температуры в помещении.



Оптимизированное комфортное охлаждение. При достижении требуемого установочного значения вентиляторным доводчиком вентилятор будет работать со средней скоростью, с регулярными интервалами для обеспечения постоянства температуры в помещении и низкого шума.



Контроллер предотвращает работу вентиляторного доводчика только в одном режиме, если требуемая температура воды не достигнута, как это требуется для работы в выбранном режиме.



"Мертвая зона" - это интервал температур в окрестности установки температуры. Режим охлаждения/обогрева выбирается, когда воздух теплее/холоднее верхнего/нижнего предела нейтральной зоны.

6 Таблицы производительности

6 - 1 Таблицы холодопроизводительности

6

FWD-AT/AF																	
Температура воздуха (°C сух.т. - °C вл.т.)		22-16															
Температура воды (поступающая °C - на выходе °C)		6-11				7-12				8-13				9-14			
Модель	Поток воздуха м³/ч	Общая охлаждающая способность	Ощутимая охлаждающая способность	Поток воды	Уменьшение напора воды	Общая охлаждающая способность	Ощутимая охлаждающая способность	Поток воды	Уменьшение напора воды	Общая охлаждающая способность	Ощутимая охлаждающая способность	Поток воды	Уменьшение напора воды	Общая охлаждающая способность	Ощутимая охлаждающая способность	Поток воды	Уменьшение напора воды
		Вт	Вт	л/ч	кПа	Вт	Вт	л/ч	кПа	Вт	Вт	л/ч	кПа	Вт	Вт	л/ч	кПа
FWD04AT/AF	400	1410	1250	241	3	1240	1240	213	2	1150	1150	197	2	1050	1050	180	2
	600	1850	1720	317	5	1590	1590	273	4	1440	1440	247	3	1310	1310	226	2
	800	2370	2200	406	7	2000	2000	343	5	1790	1790	307	4	1570	1570	269	3
FWD06AT/AF	800	2550	2290	437	5	2190	2190	376	4	2000	2000	343	3	1830	1830	314	3
	1000	3160	2780	542	7	2650	2650	455	5	2360	2360	405	4	2050	2050	352	3
	1250	3810	3320	653	10	3160	3160	543	7	2830	2830	486	6	2490	2490	427	5
FWD08AT/AF	1200	3470	3470	595	6	3120	3120	535	5	2750	2750	472	4	2500	2500	429	3
	1400	3930	3930	674	7	3550	3550	609	6	3150	3150	541	5	2720	2720	468	4
	1600	4360	4360	748	9	3950	3950	677	7	3520	3520	604	6	3070	3070	528	5
FWD10AT/AF	1200	3830	3830	657	4	3550	3550	610	3	3280	3280	563	3	3000	3000	515	2
	1400	4320	4320	742	5	3870	3870	663	4	3560	3560	612	3	3260	3260	560	3
	1600	4870	4870	835	6	4380	4380	751	5	3840	3840	660	4	3490	3490	600	3
FWD12AT/AF	1600	5600	5080	961	7	4660	4660	799	5	4130	4130	709	4	3630	3630	624	3
	1900	6550	5940	1123	9	5380	5380	923	6	4810	4810	825	5	4200	4200	721	4
	2000	6840	6210	1174	10	6050	6050	1038	8	5420	5420	931	7	4770	4770	819	5
FWD16AT/AF	2000	7760	6650	1331	9	5980	5980	1026	6	5350	5350	919	5	4780	4780	820	4
	2500	9350	8100	1604	13	7190	7190	1233	8	6470	6470	1111	7	5730	5730	984	5
	3000	10790	9460	1851	16	8280	8280	1421	10	7480	7480	1284	8	6660	6660	1144	7
FWD18AT/AF	2000	9140	7440	1569	13	7490	6750	1286	9	6060	6060	1041	6	5430	5430	932	5
	2500	10930	9070	1875	18	9040	8290	1551	13	7280	7280	1250	9	6540	6540	1124	7
	3000	12570	10630	2156	23	10430	9750	1792	17	8400	8400	1443	11	7560	7560	1298	9

4TW60222-1_A (Лист 1/7)

FWD-AT/AF																	
Температура воздуха (°C сух.т. - °C вл.т.)		25-18															
Температура воды (поступающая °C - на выходе °C)		6-11				7-12				8-13				9-14			
Модель	Поток воздуха м³/ч	Общая охлаждающая способность	Ощутимая охлаждающая способность	Поток воды	Уменьшение напора воды	Общая охлаждающая способность	Ощутимая охлаждающая способность	Поток воды	Уменьшение напора воды	Общая охлаждающая способность	Ощутимая охлаждающая способность	Поток воды	Уменьшение напора воды	Общая охлаждающая способность	Ощутимая охлаждающая способность	Поток воды	Уменьшение напора воды
		Вт	Вт	л/ч	кПа	Вт	Вт	л/ч	кПа	Вт	Вт	л/ч	кПа	Вт	Вт	л/ч	кПа
FWD04AT/AF	400	2170	1820	371	6	1840	1490	317	5	1460	1350	252	3	1330	1330	227	3
	600	3010	2270	515	11	2590	2110	443	8	2110	1930	364	6	1800	1800	310	4
	800	3740	2860	641	16	3220	2660	554	12	2660	2450	457	9	2240	2240	385	6
FWD06AT/AF	800	4220	3070	724	12	3630	2840	623	9	2960	2580	508	6	2490	2490	428	5
	1000	5030	3660	968	17	4340	3390	745	13	3580	3100	616	9	2990	2990	511	7
	1250	5980	4330	1026	23	5180	4020	889	17	4310	3690	740	13	3540	3540	609	9
FWD08AT/AF	1200	6020	4740	1032	15	5180	4410	889	12	3870	3870	666	7	3550	3550	608	6
	1400	6770	5400	1161	19	5840	5040	1004	14	4370	4370	749	9	4010	4010	688	7
	1600	7470	6040	1282	22	6470	5650	1109	17	4830	4830	828	10	4440	4440	763	9
FWD10AT/AF	1200	6650	5130	1141	10	5640	4720	968	7	4260	4260	731	4	3870	3870	666	4
	1400	7570	5900	1300	12	6470	5460	1109	9	4870	4870	835	6	4450	4450	763	5
	1600	8440	6640	1447	15	7240	6170	1242	11	5450	5450	936	7	4990	4990	857	6
FWD12AT/AF	1600	8930	6680	1530	16	7730	6200	1328	12	6380	5680	1098	9	5250	5250	904	6
	1900	10220	7720	1753	20	8860	7180	1519	16	7370	6610	1267	11	6030	6030	1037	8
	2200	11420	8710	1958	24	9920	8120	1703	19	8280	7490	1422	14	6760	6760	1159	10
FWD16AT/AF	2000	11600	8520	1987	18	10180	7950	1746	15	8640	7340	1483	11	6670	6670	1145	7
	2500	13770	10270	2362	25	12120	9610	2077	20	10330	8910	1775	15	7970	7970	1368	9
	3000	15780	11930	2707	32	13890	11180	2383	25	11870	10410	2038	19	9150	9150	1573	12
FWD18AT/AF	2000	12920	9310	2218	25	11510	8720	1976	20	9990	8110	1714	15	8300	7450	1426	11
	2500	15380	11280	2635	33	13700	10600	2351	27	11900	9880	2045	21	9940	9120	1706	15
	3000	17650	13180	3028	42	15720	12400	2700	34	13670	11590	2347	27	11440	10740	1966	20

4TW60222-1_B (Лист 2/7)

6 Таблицы производительности

6 - 1 Таблицы холодопроизводительности

FWD-AT/AF

Температура воздуха (°C сух.т - °C вл.т)		27-19															
Температура воды (поступающая °C - на выходе °C)		6-11				7-12				8-13				9-14			
Модель	Поток воздуха	Общая охлаждающая способность	Ощутимая охлаждающая способность	Поток воды	Уменьшение напора воды	Общая охлаждающая способность	Ощутимая охлаждающая способность	Поток воды	Уменьшение напора воды	Общая охлаждающая способность	Ощутимая охлаждающая способность	Поток воды	Уменьшение напора воды	Общая охлаждающая способность	Ощутимая охлаждающая способность	Поток воды	Уменьшение напора воды
	м³/ч	Вт	Вт	л/ч	кПа	Вт	Вт	л/ч	кПа	Вт	Вт	л/ч	кПа	Вт	Вт	л/ч	кПа
FWD04AT/AF	400	2580	1870	443	8	2280	1750	392	7	1950	1620	335	5	1570	1480	270	3
	600	3560	2600	608	14	3150	2450	540	12	2720	2290	468	9	2250	2110	385	6
	800	4400	3270	756	21	3900	3080	674	17	3390	2890	583	13	2660	2660	457	9
FWD06AT/AF	800	4990	3520	857	16	4430	3300	760	13	3830	3070	659	10	3160	2820	544	7
	1000	5920	4180	1015	22	5270	3930	904	18	4570	3660	785	14	3800	3380	652	10
	1250	6970	4940	1195	29	6200	4650	1064	24	5380	4340	924	19	4500	4020	772	13
FWD08AT/AF	1200	7100	5420	1217	20	6310	5110	1084	17	5460	4790	936	13	4230	4230	727	8
	1400	7970	6160	1368	25	7090	5820	1217	20	6150	5470	1055	16	4760	4760	817	10
	1600	8790	6890	1508	30	7800	6520	1339	24	6800	6130	1166	19	5260	5260	904	12
FWD10AT/AF	1200	7910	5890	1357	13	6990	5530	1199	11	5990	5140	1026	8	4690	4690	806	5
	1400	8960	6760	1537	17	7950	6360	1364	13	6840	5930	1174	10	5340	5340	918	7
	1600	9970	7600	1710	20	8820	7160	1514	16	7640	6700	1310	12	5950	5950	1022	8
FWD12AT/AF	1600	10490	7630	1800	21	9350	7170	1606	17	8130	6700	1397	13	6780	6190	1166	10
	1900	11970	8800	2056	26	10690	8290	1832	22	9310	7760	1598	17	7800	7200	1339	12
	2200	13370	9920	2293	32	11900	9360	2056	26	10410	8780	1786	20	8740	8170	1501	15
FWD16AT/AF	2000	13450	9670	2308	24	12100	9130	2077	20	10660	8560	1829	16	9100	7970	1562	12
	2500	15950	11640	2736	32	14360	11010	2466	27	12670	10360	2178	21	10850	9670	1865	16
	3000	18260	13510	3136	41	16400	12800	2833	34	14520	12060	2491	27	12450	11290	2138	21
FWD18AT/AF	2000	14790	10490	2538	31	13430	9930	2304	26	11990	9350	2059	21	10440	8740	1793	17
	2500	17610	12710	3020	42	15990	12050	2743	35	14270	11370	2448	29	12430	10660	2135	23
	3000	20150	14820	3456	53	18300	14100	3140	45	16370	13320	2812	37	14270	12520	2452	29

4TW60222-1_С (Лист 3/7)

FWD-AT/AF

FWD04AT/AF	Max.		Med.		Min.	
	Потребляемая мощность	Ток	Потребляемая мощность	Ток	Потребляемая мощность	Ток
(Pa)	(W)	(A)	(W)	(A)	(W)	(A)
0	234	0.954	173	0.740	130	0.568
10	228	0.946	169	0.740	122	0.550
20	221	0.940	165	0.731	120	0.530
30	211	0.912	161	0.720	117	0.525
40	203	0.890	157	0.702	114	0.514
50	196	0.857	148	0.655	112	0.496
60	182	0.792	144	0.633	109	0.485
70	173	0.754	140	0.616	107	0.473
80	166	0.710	132	0.573	104	0.456
90	158	0.671	125	0.545	100	0.444
100	153	0.639	120	0.520	95	0.419
120	141	0.594	112	0.477	85	0.375
140	130	0.542	97	0.428	77	0.327
160	115	0.471	-	-	-	-

ОБОЗНАЧЕНИЯ

ESP: Внешнее статическое давление

4TW60221-2_A

6 Таблицы производительности

6 - 1 Таблицы холодопроизводительности

6

FWD-AT/AF

FWD06AT/AF	Max.		Med.		Min.	
	Потребляемая мощность	Ток	Потребляемая мощность	Ток	Потребляемая мощность	Ток
ESP	(W)	(A)	(W)	(A)	(W)	(A)
(Pa)	(W)	(A)	(W)	(A)	(W)	(A)
0	349	1.575	294	1.389	247	1.183
10	329	1.530	275	1.322	238	1.150
20	317	1.490	263	1.287	230	1.120
30	303	1.470	256	1.246	225	1.092
40	295	1.430	246	1.194	218	1.065
50	286	1.380	237	1.159	210	1.036
60	274	1.340	228	1.115	204	1.001
70	264	1.306	218	1.078	199	0.974
80	256	1.265	212	1.038	187	0.933
90	246	1.220	200	0.986	180	0.885
100	235	1.170	191	0.951	170	0.849
110	224	1.130	183	0.910	159	0.791
120	212	1.090	167	0.841	145	0.730
130	192	1.010	154.0	0.790	136	0.691
140	178	0.967	140.0	0.725	120	0.623
150	161	0.905	126.0	0.688	114	0.598
160	152	0.880	-	-	-	-

ОБОЗНАЧЕНИЯ

ESP: Внешнее статическое давление

4TW60221-2_B

FWD-AT/AF

FWD08AT/AF	Max.		Med.		Min.	
	Потребляемая мощность	Ток	Потребляемая мощность	Ток	Потребляемая мощность	Ток
ESP	(W)	(A)	(W)	(A)	(W)	(A)
(Pa)	(W)	(A)	(W)	(A)	(W)	(A)
0	443	1.971	336	1.515	261	1.204
10	420	1.915	317	1.475	247	1.186
20	404	1.850	301	1.418	238	1.144
30	382	1.808	290	1.366	231	1.106
40	367	1.715	279	1.330	221	1.045
52	353	1.670	262	1.246	212	1.008
60	335	1.582	251	1.189	203	0.972
70	315	1.508	248	1.163	195	0.935
80	302	1.430	233	1.109	186	0.885
90	280	1.350	221	1.045	176	0.839
100	267	1.292	210	0.994	168	0.804
110	254	1.224	198	0.936	155	0.741
120	238	1.166	185	0.889	146	0.705
130	225	1.106	172	0.826	135	0.648
140	203	1.028	155	0.746	126	0.605
150	193	0.970	142	0.682	118	0.576
160	174	0.897	-	-	-	-

ОБОЗНАЧЕНИЯ

ESP: Внешнее статическое давление

4TW60221-2_C

6 Таблицы производительности

6 - 1 Таблицы холодопроизводительности

FWD-AT/AF

FWD10AT/AF	Макс.		Средн.		Мин.	
	Потребляемая мощность	Ток	Потребляемая мощность	Ток	Потребляемая мощность	Ток
ESP	(Вт)	(А)	(Вт)	(А)	(Вт)	(А)
(Па)	(Вт)	(А)	(Вт)	(А)	(Вт)	(А)
0	443	1,971	336	1,515	261	1,204
10	420	1,915	317	1,475	247	1,186
20	404	1,850	301	1,418	238	1,144
30	382	1,808	290	1,366	231	1,106
40	367	1,715	279	1,330	221	1,045
52	353	1,670	262	1,246	212	1,008
60	335	1,582	251	1,189	203	0,972
70	315	1,508	248	1,163	195	0,935
80	302	1,430	233	1,109	186	0,885
90	280	1,350	221	1,045	176	0,839
100	267	1,292	210	0,994	168	0,804
110	254	1,224	198	0,936	155	0,741
120	238	1,166	185	0,889	146	0,705
130	225	1,106	172	0,826	135	0,648
140	203	1,028	155	0,746	126	0,605
150	193	0,970	142	0,682	118	0,576
160	174	0,897				

ОБОЗНАЧЕНИЯ

ESP: Внешнее статическое давление

4TW60221-2_D

FWD-AT/AF

FWD12AT/AF	Макс.		Средн.		Мин.	
	Потребляемая мощность	Ток	Потребляемая мощность	Ток	Потребляемая мощность	Ток
ESP	(Вт)	(А)	(Вт)	(А)	(Вт)	(А)
(Па)	(Вт)	(А)	(Вт)	(А)	(Вт)	(А)
0	714	3,210	473	2,080	328	1,500
10	683	3,100	452	2,070	309	1,485
20	663	3,070	440	2,060	303	1,460
30	646	3,020	430	2,040	299	1,438
40	630	2,990	420	1,970	290	1,403
50	620	2,950	415	1,915	287	1,382
60	604	2,895	402	1,900	278	1,338
70	580	2,800	390	1,860	272	1,306
80	570	2,730	380	1,790	267	1,280
90	550	2,650	370	1,730	257	1,236
100	530	2,600	350	1,650	252	1,213
110	520	2,540	340	1,600	249	1,190
120	490	2,450	330	1,540	244	1,173
130	480	2,390	320	1,480	239	1,139
140	450	2,300	310	1,440	235	1,118
150	440	2,225	300	1,380	230	1,100
160	430	2,210				

ОБОЗНАЧЕНИЯ

ESP: Внешнее статическое давление

4TW60221-2_E

6 Таблицы производительности

6 - 1 Таблицы холодопроизводительности

6

FWD-AT/AF

FWD16AT/AF	Макс.		Средн.		Мин.	
	Потребляемая мощность	Ток	Потребляемая мощность	Ток	Потребляемая мощность	Ток
(Па)	(Вт)	(А)	(Вт)	(А)	(Вт)	(А)
0	1197	5,370	966	4,380	704	3,260
10	1159	5,300	921	4,200	680	3,250
20	1130	5,250	897	4,090	672	3,240
30	1112	5,200	879	4,046	660	3,200
40	1092	5,100	864	3,986	650	3,150
50	1086	5,090	848	3,930	640	3,080
60	1068	5,060	842	3,910	638	3,010
70	1060	5,020	830	3,883	629	2,990
80	1051	5,000	820	3,823	624	2,963
90	1050	4,960	810	3,774	620	2,958
100	1034	4,930	800	3,693	610	2,930
110	1026	4,900	790	3,620	600	2,870
120	1017	4,880	760	3,540	590	2,830
130	1006	4,850	743	3,480	580	2,790
140	997	4,820	730	3,420	570	2,740
150	985	4,790	717	3,400	556	2,690
160	973	4,760	710	3,350	540	2,600
170	963	4,690	703	3,300	532	2,566
180	944	4,620	680	3,200	520	2,470
190	926	4,550	661	3,133		
200	912	4,493	655	3,120		
210	894	4,405				
220	877	4,313				
230	860	4,215				
240	848	4,150				
250	841	4,117				

ОБОЗНАЧЕНИЯ

ESP: Внешнее статическое давление

4TW60221-2_F

FWD-AT/AF

FWD18AT/AF	Макс.		Средн.		Мин.	
	Потребляемая мощность	Ток	Потребляемая мощность	Ток	Потребляемая мощность	Ток
(Па)	(Вт)	(А)	(Вт)	(А)	(Вт)	(А)
0	1197	5,370	966	4,380	704	3,260
10	1159	5,300	921	4,200	680	3,250
20	1130	5,250	897	4,090	672	3,240
30	1112	5,200	879	4,046	660	3,200
40	1092	5,100	864	3,986	650	3,150
50	1086	5,090	848	3,930	640	3,080
60	1068	5,060	842	3,910	638	3,010
70	1060	5,020	830	3,883	629	2,990
80	1051	5,000	820	3,823	624	2,963
90	1050	4,960	810	3,774	620	2,958
100	1034	4,930	800	3,693	610	2,930
110	1026	4,900	790	3,620	600	2,870
120	1017	4,880	760	3,540	590	2,830
130	1006	4,850	743	3,480	580	2,790
140	997	4,820	730	3,420	570	2,740
150	985	4,790	717	3,400	556	2,690
160	973	4,760	710	3,350	540	2,600
170	963	4,690	703	3,300	532	2,566
180	944	4,620	680	3,200	520	2,470
190	926	4,550	661	3,133		
200	912	4,493	655	3,120		
210	894	4,405				
220	877	4,313				
230	860	4,215				
240	848	4,150				
250	841	4,117				

ОБОЗНАЧЕНИЯ

ESP: Внешнее статическое давление

4TW60221-2_G

6 Таблицы производительности

6 - 2 Таблицы холодопроизводительности Гликоль 40 %

FWD-AT/AF

Режим охлаждения

Процент содержания гликоля по массе	Температура замерзания (°C)	Поправочный коэффициент мощности	Поправочный коэффициент на падение давления
0	0	1	1,00
10	-4	0,93	1,09
20	-10	0,84	1,18
30	-16	0,76	1,27
40	-24	0,76	1,36

Режим обогрева

Процент содержания гликоля по массе	Температура замерзания (°C)	Поправочный коэффициент мощности	Поправочный коэффициент на падение давления
0	0	1	1,00
10	-4	0,98	1,08
20	-10	0,97	1,11
30	-16	0,94	1,22
40	-24	0,91	1,33

ПРИМЕЧАНИЯ

Поправочные коэффициенты основаны на среднем значении (при расчетной скорости потока воды). Это может привести к отклонению в зависимости от используемых условий. Программное обеспечение для выбора вентиляторного доводчика точно рассчитает результат для любых условий.

4TW60228-1B

6 Таблицы производительности

6 - 3 Таблицы теплопроизводительностей

6

FWD-AF														
Температура воздуха (°C)		20												
Температура воды (поступающая °C - на выходе °C)		50-45				60-50			70-60			90-70		
Модель	Поток воздуха	Нагревающая способность	Поток воды	Уменьшение напора воды	Нагревающая способность	Поток воды	Уменьшение напора воды	Нагревающая способность	Поток воды	Уменьшение напора воды	Нагревающая способность	Поток воды	Уменьшение напора воды	
	м³/ч	Вт	л/ч	кПа	Вт	л/ч	кПа	Вт	л/ч	кПа	Вт	л/ч	кПа	
FWD04AF	400	1950	338	7	2370	209	3	3190	281	5	4150	184	2	
	600	2390	418	11	2930	256	4	3920	346	7	5090	223	3	
	800	2740	479	13	3360	292	6	4490	396	9	5820	256	4	
FWD06AF	800	3280	569	16	4060	356	7	5370	472	10	7030	310	5	
	1000	3650	634	19	4510	392	8	5970	526	13	7800	346	6	
	1250	4040	704	22	4990	436	9	6620	581	15	8620	381	7	
FWD08AF	1200	4900	853	15	6040	526	6	8030	706	10	10460	461	5	
	1400	5280	918	17	6490	569	7	8650	760	12	11250	497	5	
	1600	5620	979	19	6900	605	8	9210	806	13	11960	529	6	
FWD10AF	1200	4900	853	15	6040	526	6	8030	706	10	10460	461	5	
	1400	5280	918	17	6490	569	7	8650	760	12	11250	497	5	
	1600	5620	979	19	6900	605	8	9210	806	13	11960	529	6	
FWD12AF	1600	7930	1382	13	9880	864	5	13020	1141	9	17110	756	4	
	1900	8840	1541	15	10990	961	7	14500	1271	10	19020	839	5	
	2200	9670	1685	18	12010	1051	8	15860	1393	12	20790	918	6	
FWD16AF	2000	10020	1746	15	12540	1094	6	16450	1444	10	21690	958	5	
	2500	11530	2009	19	14400	1260	8	18920	1660	13	24900	1098	6	
	3000	12900	2246	23	16080	1404	10	21150	1854	16	27790	1228	7	
FWD18AF	2000	10020	1746	15	12540	1094	6	16450	1444	10	21690	958	5	
	2500	11530	2009	19	14400	1260	8	18920	1660	13	24900	1098	6	
	3000	12900	2246	23	16080	1404	10	21150	1854	16	27790	1228	7	

4TW60222-1_C (Лист 6/7)

FWD-AF														
Температура воздуха (°C)		22												
Температура воды (поступающая °C - на выходе °C)		50-45				60-50			70-60			90-70		
Модель	Поток воздуха	Нагревающая способность	Поток воды	Уменьшение напора воды	Нагревающая способность	Поток воды	Уменьшение напора воды	Нагревающая способность	Поток воды	Уменьшение напора воды	Нагревающая способность	Поток воды	Уменьшение напора воды	
	м³/ч	Вт	л/ч	кПа	Вт	л/ч	кПа	Вт	л/ч	кПа	Вт	л/ч	кПа	
FWD04AF	400	1790	313	6	2210	194	3	3030	266	4	3990	176	2	
	600	2200	385	9	2730	238	4	3730	328	6	4900	216	3	
	800	2520	439	12	3130	274	5	4270	374	8	5590	248	4	
FWD06AF	800	3020	526	13	3800	331	6	5110	446	10	6760	299	4	
	1000	3360	587	16	4220	367	7	5680	500	11	7510	331	5	
	1250	3720	648	19	4670	408	8	6290	552	14	8300	366	6	
FWD08AF	1200	4510	785	13	5640	493	6	7630	670	9	10060	443	4	
	1400	4860	846	15	6070	529	6	8220	720	11	10820	479	5	
	1600	5170	900	17	6450	565	7	8750	767	12	11500	508	6	
FWD10AF	1200	4510	785	13	5640	493	6	7630	670	9	10060	443	4	
	1400	4860	846	15	6070	529	6	8220	720	11	10820	479	5	
	1600	5170	900	17	6450	565	7	8750	767	12	11500	508	6	
FWD12AF	1600	7310	1274	11	9250	810	5	12380	1087	8	16460	727	4	
	1900	8140	1418	13	6970	608	8	13790	1210	9	18310	806	4	
	2200	8910	1552	16	11250	983	7	15090	1325	11	20010	882	5	
FWD16AF	2000	9240	1609	13	11760	1026	6	15650	1372	9	20880	922	4	
	2500	10630	1854	17	13490	1177	7	18000	1580	12	23970	1058	6	
	3000	11890	2070	20	15070	1318	9	20130	1764	14	26760	1181	7	
FWD18AF	2000	9240	1609	13	11760	1026	6	15650	1372	9	20880	922	4	
	2500	10630	1854	17	13490	1177	7	18000	1580	12	23970	1058	6	
	3000	11890	2070	20	15070	1318	9	20130	1764	14	26760	1181	7	

4TW60222-1_D (Лист 7/7)

6 Таблицы производительности

6 - 3 Таблицы теплопроизводительностей

FWD-AT

Температура воздуха (°C)		20											
Температура воды (поступающая °C - на выходе °C)		50-45			60-50			70-60			90-70		
Модель	Поток воздуха	Нагревающая способность	Поток воды	Уменьшение напора воды	Нагревающая способность	Поток воды	Уменьшение напора воды	Нагревающая способность	Поток воды	Уменьшение напора воды	Нагревающая способность	Поток воды	Уменьшение напора воды
	м³/ч	Вт	л/ч	кПа	Вт	л/ч	кПа	Вт	л/ч	кПа	Вт	л/ч	кПа
FWD04AT	400	3010	526	9	3830	335	4	4970	436	6	6660	295	3
	600	4070	709	15	5160	450	7	6700	587	10	8940	396	5
	800	4990	871	22	6300	551	9	8200	720	15	10910	482	7
FWD06AT	800	5760	1004	18	7320	641	8	9490	832	12	12690	562	6
	1000	6790	1181	23	8600	752	10	11170	979	16	14900	659	7
	1250	7960	1386	31	10050	878	13	13080	1147	21	17400	768	10
FWD08AT	1200	7920	1379	21	10030	878	9	13030	1145	14	17370	767	7
	1400	8830	1541	25	11170	976	11	14520	1274	17	19320	853	8
	1600	9690	1688	29	12220	1069	13	15920	1397	20	21150	932	9
FWD10AT	1200	8940	1559	14	11380	994	6	14730	1292	9	19730	871	4
	1400	10040	1750	17	12740	1112	7	16530	1451	11	22090	976	5
	1600	11080	1930	20	14040	1228	9	18230	1598	13	24330	1073	6
FWD12AT	1600	11760	2048	21	14960	1307	9	19380	1699	14	25930	1145	7
	1900	13350	2326	27	16930	1480	12	21970	1930	18	29340	1296	9
	2200	14830	2585	32	18770	1638	14	24400	2142	21	32520	1436	10
FWD16AT	2000	15010	2617	24	19180	1678	11	24740	2171	16	33240	1465	8
	2500	17750	3092	32	22600	1976	14	29220	2563	22	39140	1728	10
	3000	20270	3528	41	25760	2250	18	33350	2927	27	44570	1966	13
FWD18AT	2000	16300	2837	31	20970	1832	14	26890	2358	21	36350	1606	10
	2500	19430	3384	42	24930	2178	19	32040	2812	28	43180	1904	14
	3000	22340	3892	53	28590	2498	24	36810	3229	36	49510	2185	17

4TW60222-1_A (Лист 4/7)

FWD-AT

Температура воздуха (°C)		22											
Температура воды (поступающая °C - на выходе °C)		50-45			60-50			70-60			90-70		
Модель	Поток воздуха	Нагревающая способность	Поток воды	Уменьшение напора воды	Нагревающая способность	Поток воды	Уменьшение напора воды	Нагревающая способность	Поток воды	Уменьшение напора воды	Нагревающая способность	Поток воды	Уменьшение напора воды
	м³/ч	Вт	л/ч	кПа	Вт	л/ч	кПа	Вт	л/ч	кПа	Вт	л/ч	кПа
FWD04AT	400	2780	486	8	3590	313	4	4730	415	6	6410	283	3
	600	3760	655	13	4840	423	6	6380	560	9	8600	380	5
	800	4610	803	19	5910	517	8	7810	685	13	10500	463	6
FWD06AT	800	5320	929	15	6870	624	7	9040	793	11	12230	540	5
	1000	6270	1091	20	8070	705	9	10630	933	14	14340	633	7
	1250	7340	1279	27	9430	824	12	12450	1092	19	16750	739	9
FWD08AT	1200	7310	1274	18	9420	823	8	12410	1089	13	16730	739	6
	1400	8830	1541	25	10480	915	10	13830	1213	15	18610	821	7
	1600	9690	1688	29	11470	1002	11	15150	1330	18	20370	899	9
FWD10AT	1200	8250	1436	12	10680	933	5	14030	1230	8	19000	839	4
	1400	9270	1614	15	11960	1045	7	15740	1381	10	21720	939	5
	1600	10220	1781	17	13170	1151	8	17350	1523	12	23420	1034	6
FWD12AT	1600	10860	1892	19	14040	1227	8	18440	1619	13	24980	1102	6
	1900	12320	2146	23	15890	1388	10	20920	1835	16	28250	1247	8
	2200	13690	2384	28	17610	1539	13	23220	2038	20	31310	1382	10
FWD16AT	2000	13870	2416	21	18020	1574	10	23560	2067	15	32010	1414	7
	2500	16390	2855	28	21320	1855	13	27820	2442	20	37710	1664	10
	3000	18720	3260	35	24190	2113	16	31750	2787	25	42930	1896	12
FWD18AT	2000	15060	2624	27	19710	1722	12	25610	2248	19	35030	1546	9
	2500	17960	3129	36	23420	2047	17	30520	2677	26	41600	1837	13
	3000	20650	3598	46	26870	2347	21	35060	3077	33	47700	2106	16

4TW60222-1_B (Лист 5/7)

6 Таблицы производительности

6 - 4 Поправочный коэффициент для производительности

6

FWD-AT/AF

	ESP (Па)	0		20		40		60		80		100		120		140		160		180		200		220		240		
		Скорость вентилятора	F1	F2	F1	F2	F1	F2	F1	F2	F1	F2	F1	F2	F1	F2	F1	F2	F1	F2	F1	F2	F1	F2	F1	F2	F1	F2
FWD04AT/AF	Макс.	1,18	1,13	1,13	1,09	1,08	1,06	1,02	1,02	0,96	0,97	0,89	0,92	0,80	0,85	0,70	0,77	0,53	0,62	-	-	-	-	-	-	-	-	-
	Средн.	1,34	1,24	1,28	1,20	1,21	1,15	1,13	1,10	1,04	1,03	0,95	0,96	0,82	0,86	0,65	0,71	-	-	-	-	-	-	-	-	-	-	-
	Мин.	1,44	1,34	1,37	1,29	1,29	1,23	1,20	1,16	1,10	1,08	0,97	0,98	0,79	0,82	-	-	-	-	-	-	-	-	-	-	-	-	-
FWD06AT/AF	Макс.	1,26	1,19	1,18	1,13	1,09	1,07	0,99	0,99	0,88	0,91	0,75	0,81	0,60	0,68	0,40	0,48	-	-	-	-	-	-	-	-	-	-	-
	Средн.	1,37	1,26	1,28	1,20	1,19	1,13	1,08	1,06	0,97	0,97	0,83	0,87	0,67	0,73	0,44	0,50	-	-	-	-	-	-	-	-	-	-	-
	Мин.	1,47	1,34	1,38	1,28	1,28	1,21	1,17	1,13	1,04	1,03	0,90	0,92	0,72	0,77	0,45	0,50	-	-	-	-	-	-	-	-	-	-	-
FWD08AT/AF	Макс.	1,28	1,20	1,21	1,15	1,13	1,09	1,04	1,03	0,94	0,96	0,83	0,88	0,71	0,77	0,55	0,63	0,30	0,36	-	-	-	-	-	-	-	-	-
	Средн.	1,18	1,13	1,11	1,08	1,03	1,02	0,94	0,96	0,85	0,88	0,74	0,79	0,61	0,68	0,42	0,49	-	-	-	-	-	-	-	-	-	-	-
	Мин.	1,15	1,11	1,08	1,06	1,00	1,00	0,91	0,93	0,82	0,85	0,70	0,75	0,56	0,62	0,35	0,41	-	-	-	-	-	-	-	-	-	-	-
FWD10AT/AF	Макс.	1,26	1,20	1,18	1,14	1,10	1,08	1,02	1,02	0,92	0,94	0,82	0,85	0,70	0,74	0,54	0,60	0,31	0,38	-	-	-	-	-	-	-	-	-
	Средн.	1,17	1,14	1,10	1,08	1,02	1,02	0,94	0,95	0,84	0,87	0,73	0,77	0,60	0,64	0,41	0,46	-	-	-	-	-	-	-	-	-	-	-
	Мин.	1,14	1,12	1,07	1,06	0,99	0,99	0,91	0,92	0,81	0,83	0,70	0,72	0,56	0,57	0,35	0,43	-	-	-	-	-	-	-	-	-	-	-
FWD12AT/AF	Макс.	1,35	1,24	1,29	1,21	1,22	1,16	1,15	1,11	1,07	1,06	0,99	0,99	0,89	0,92	0,77	0,82	0,61	0,68	-	-	-	-	-	-	-	-	-
	Средн.	1,16	1,12	1,10	1,08	1,03	1,03	0,96	0,97	0,88	0,91	0,79	0,83	0,69	0,74	0,56	0,62	0,35	0,40	-	-	-	-	-	-	-	-	-
	Мин.	1,02	1,02	0,96	0,97	0,89	0,91	0,82	0,85	0,74	0,78	0,65	0,70	0,54	0,59	0,39	0,43	-	-	-	-	-	-	-	-	-	-	-
FWD16AT/AF	Макс.	1,13	1,10	1,12	1,09	1,10	1,07	1,08	1,06	1,06	1,05	1,04	1,04	1,03	1,02	1,01	1,01	0,98	0,99	0,96	0,98	0,94	0,96	0,92	0,94	0,89	0,92	
	Средн.	1,11	1,08	1,09	1,07	1,07	1,05	1,04	1,03	1,02	1,02	1,00	1,00	0,97	0,98	0,95	0,96	0,92	0,94	0,89	0,92	0,86	0,89	0,83	0,86	0,79	0,84	
	Мин.	1,09	1,07	1,06	1,05	1,03	1,03	1,01	1,01	0,98	0,99	0,95	0,96	0,92	0,94	0,89	0,91	0,86	0,88	0,82	0,85	0,78	0,82	0,74	0,78	0,69	0,74	
FWD18AT/AF	Макс.	1,12	1,09	1,11	1,08	1,09	1,06	1,07	1,05	1,05	1,04	1,03	1,03	1,01	1,01	0,99	1,00	0,97	0,98	0,95	0,97	0,93	0,95	0,91	0,93	0,88	0,91	
	Средн.	1,10	1,07	1,07	1,06	1,05	1,04	1,03	1,02	1,01	1,01	0,98	0,99	0,96	0,97	0,93	0,95	0,90	0,92	0,87	0,90	0,84	0,88	0,81	0,85	0,78	0,82	
	Мин.	1,08	1,06	1,05	1,04	1,03	1,02	1,00	1,00	0,97	0,98	0,94	0,95	0,91	0,93	0,88	0,90	0,84	0,87	0,81	0,84	0,77	0,81	0,72	0,77	0,67	0,72	

ПРИМЕЧАНИЯ

Условия

Охлаждение Воздух: 27°C сух.т. - 19°C вл.т. - Вода: на входе 7°C - на выходе 12°C

Обогрев, 2 трубы Воздух: 20°C Вода: на входе 50°C, поток воды как при охлаждении

Обогрев, 4 трубы Воздух: 20°C Вода: на входе 70°C - на выходе 60°C

F1 = поправочный коэффициент для потока воздуха

F2 = поправочный коэффициент для производительности

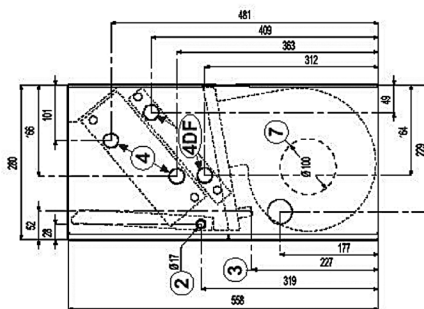
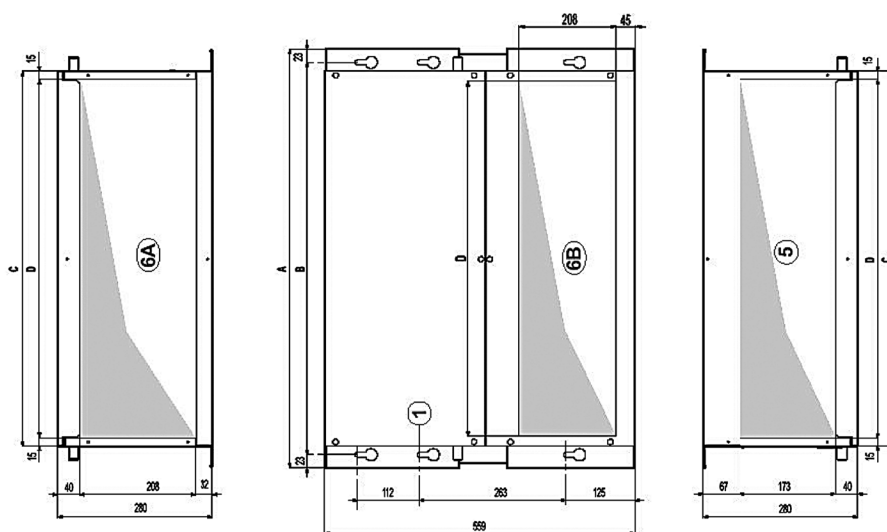
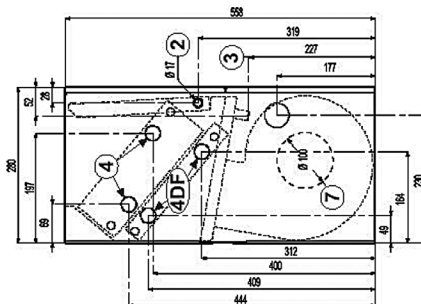
Поправочный коэффициент также применим для варианта 4 труб и режима обогрева, поскольку различия очень незначительны.

4TW60228-1A

7 Размерные чертежи

7 - 1 Размерные чертежи

FWD04-06-08-10AT/AF



4TW60224-1A_A

ПРИМЕЧАНИЯ

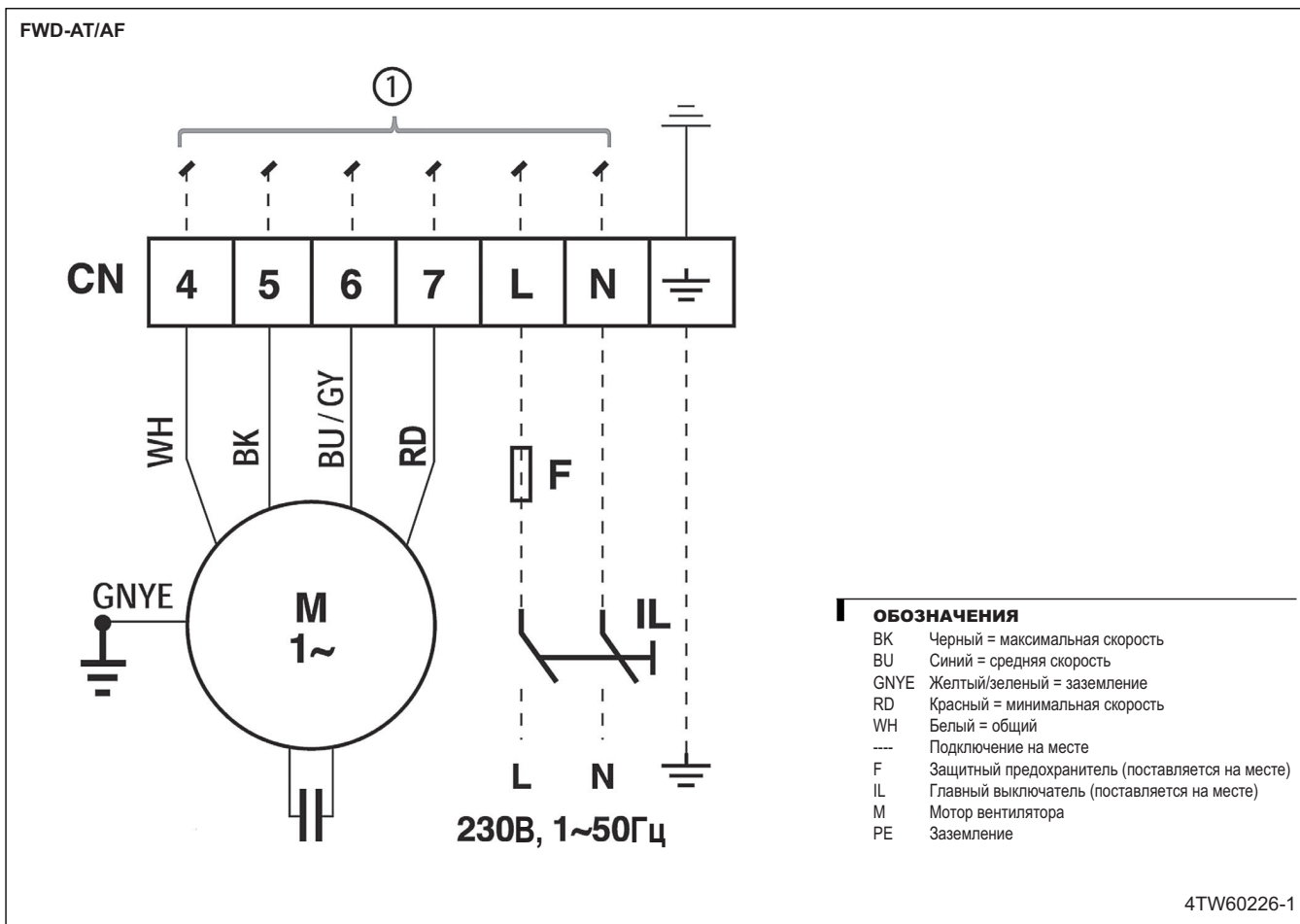
- 1 6 слотов для быстрого соединения
- 2 Слив конденсата при горизонтальной установке
- 3 Слив конденсата при вертикальной установке
- 4 Гидравлические подключения
4 = стандартный теплообменник
4 DF = дополнительный теплообменник
- 5 Подача воздуха:
- 6 Всасываемый воздух
6A = условия поставки
6B = меняются в процессе установки.
- 7 Круглый, предварительно обрезанный элемент (J 100 мм) для впуска свежего воздуха

FWD04AT/AF	FWD06AT/AF	FWD08AT/AF	FWD10AT/AF	FWD12AT/AF	FWD16AT/AF	FWD18AT/AF
3/4"	3/4"	3/4"	3/4"	1"	1"	1"

	A	B	C	D
FWD04AT/AF	754	707	676	646
FWD06AT/AF	964	917	886	856
FWD08+10AT/AF	1174	1127	1096	1066

8 Монтажные схемы

8 - 1 Монтажные схемы - Одна фаза



9 Данные об уровне шума

9 - 1 Данные об уровне шума

9

FWD04AT/AF

FWD04AT/AF		125 Гц	250 Гц	500 Гц	1000 Гц	2000 Гц	4000 Гц	8000 Гц	Общая Lw
Макс.	L _w общ. дБ(A)	43,6	47,0	60,0	62,0	60,7	54,8	46,2	66
		125 Гц	250 Гц	500 Гц	1000 Гц	2000 Гц	4000 Гц	8000 Гц	
	Выход	40,4	43,3	55,9	58,4	57,0	51,4	42,9	62,5
	Структура	29,3	38,5	53,6	53,0	52,1	43,8	34,3	58,0
	Вход 57,8	40,4	43,3	55,9	58,4	57,0	51,4	42,9	62,5
Средн.	L _w общ. дБ(A)	40,7	53,8	53,8	57,0	53,6	50,6	43,3	61
		125 Гц	250 Гц	500 Гц	1000 Гц	2000 Гц	4000 Гц	8000 Гц	
	Выход	37,5	50,2	49,7	53,4	49,9	47,2	40,0	57,7
	Структура	26,4	45,3	47,4	47,9	45,0	39,6	31,5	52,9
	Вход	37,5	50,2	49,7	53,4	49,9	47,2	40,0	57,7
Мин.	L _w общ. дБ(A)	33,8	47,7	47,0	49,8	47,0	41,9	33,5	54
		125 Гц	250 Гц	500 Гц	1000 Гц	2000 Гц	4000 Гц	8000 Гц	
	Выход	30,6	44,1	42,9	46,2	43,3	38,6	30,2	50,7
	Структура	19,5	39,2	40,6	40,8	38,4	30,9	21,6	46,0
	Вход	30,6	44,1	42,9	46,2	43,3	38,6	30,2	50,7

ПРИМЕЧАНИЯ

1. Уровни звуковой мощности, измеренной при ESP = 0 Па.

4TW60227-1_A

FWD06AT/AF

FWD06AT/AF		125 Гц	250 Гц	500 Гц	1000 Гц	2000 Гц	4000 Гц	8000 Гц	Общая Lw
Макс.	L _w общ. дБ(A)	45,0	56,9	60,8	64,7	63,5	57,7	49,7	69
		125 Гц	250 Гц	500 Гц	1000 Гц	2000 Гц	4000 Гц	8000 Гц	
	Выход	41,8	53,2	56,7	61,2	59,9	54,4	46,4	65,2
	Структура	30,7	48,3	54,4	55,7	55,0	46,7	37,8	60,3
	Вход 57,8	41,8	53,2	56,7	61,2	59,9	54,4	46,4	65,2
Средн.	L _w общ. дБ(A)	41,5	52,6	56,9	59,0	54,7	50,9	40,5	63
		125 Гц	250 Гц	500 Гц	1000 Гц	2000 Гц	4000 Гц	8000 Гц	
	Выход	38,3	49,0	52,7	55,4	51,1	47,6	37,2	59,1
	Структура	27,2	44,1	50,4	50,0	46,2	39,9	28,7	54,6
	Вход	38,3	49,0	52,7	55,4	51,1	47,6	37,2	59,1
Мин.	L _w общ. дБ(A)	37,0	48,8	53,0	54,4	50,0	48,6	33,5	59
		125 Гц	250 Гц	500 Гц	1000 Гц	2000 Гц	4000 Гц	8000 Гц	
	Выход	33,9	45,1	48,8	50,8	46,3	45,3	30,2	54,9
	Структура	22,8	40,3	46,5	45,3	41,4	37,6	21,6	50,4
	Вход	33,9	45,1	48,8	50,8	46,3	45,3	30,2	54,9

ПРИМЕЧАНИЯ

1. Уровни звуковой мощности, измеренной при ESP = 0 Па.

4TW60227-1_B

9 Данные об уровне шума

9 - 1 Данные об уровне шума

FWD08AT/AF

FWD08AT/AF		125 Гц	250 Гц	500 Гц	1000 Гц	2000 Гц	4000 Гц	8000 Гц	Общая Lw
Макс.	L _w общ. дБ(A)	50,7	62,1	64,8	68,1	66,5	62,5	56,2	72
		125 Гц	250 Гц	500 Гц	1000 Гц	2000 Гц	4000 Гц	8000 Гц	
	Выход	47,5	58,4	60,7	64,5	62,8	59,1	52,9	68,9
	Структура	36,4	53,6	58,4	59,1	57,9	51,5	44,3	64,0
	Вход 57,8	47,5	58,4	60,7	64,5	62,8	59,1	52,9	68,9
Средн.	L _w общ. дБ(A)	45,0	57,5	60,1	62,5	58,9	56,4	49,2	67
		125 Гц	250 Гц	500 Гц	1000 Гц	2000 Гц	4000 Гц	8000 Гц	
	Выход	41,8	53,8	56,0	58,9	55,3	53,0	45,9	63,0
	Структура	30,7	49,0	53,7	53,5	50,4	45,4	37,3	58,4
	Вход	41,8	53,8	56,0	58,9	55,3	53,0	45,9	63,0
Мин.	L _w общ. дБ(A)	40,5	53,4	55,9	57,5	54,3	50,3	42,4	62
		125 Гц	250 Гц	500 Гц	1000 Гц	2000 Гц	4000 Гц	8000 Гц	
	Выход	37,4	49,7	51,8	53,9	50,6	46,9	39,1	58,2
	Структура	26,3	44,9	49,5	48,4	45,7	39,3	30,5	53,7
	Вход	37,4	49,7	51,8	53,9	50,6	46,9	39,1	58,2

ПРИМЕЧАНИЯ

1. Уровни звуковой мощности, измеренной при ESP = 0 Па.

4TW60227-1_C

FWD10AT/AF

FWD10AT/AF		125 Гц	250 Гц	500 Гц	1000 Гц	2000 Гц	4000 Гц	8000 Гц	Общая Lw
Макс.	L _w общ. дБ(A)	50,7	62,1	64,8	68,1	66,5	62,5	56,2	72
		125 Гц	250 Гц	500 Гц	1000 Гц	2000 Гц	4000 Гц	8000 Гц	
	Выход	47,5	58,4	60,7	64,5	62,8	59,1	52,9	68,9
	Структура	36,4	53,6	58,4	59,1	57,9	51,5	44,3	64,0
	Вход 57,8	47,5	58,4	60,7	64,5	62,8	59,1	52,9	68,9
Средн.	L _w общ. дБ(A)	45,0	57,5	60,1	62,5	58,9	56,4	49,2	67
		125 Гц	250 Гц	500 Гц	1000 Гц	2000 Гц	4000 Гц	8000 Гц	
	Выход	41,8	53,8	56,0	58,9	55,3	53,0	45,9	63,0
	Структура	30,7	49,0	53,7	53,5	50,4	45,4	37,3	58,4
	Вход	41,8	53,8	56,0	58,9	55,3	53,0	45,9	63,0
Мин.	L _w общ. дБ(A)	40,5	53,4	55,9	57,5	54,3	50,3	42,4	62
		125 Гц	250 Гц	500 Гц	1000 Гц	2000 Гц	4000 Гц	8000 Гц	
	Выход	37,4	49,7	51,8	53,9	50,6	46,9	39,1	58,2
	Структура	26,3	44,9	49,5	48,4	45,7	39,3	30,5	53,7
	Вход	37,4	49,7	51,8	53,9	50,6	46,9	39,1	58,2

ПРИМЕЧАНИЯ

1. Уровни звуковой мощности, измеренной при ESP = 0 Па.

4TW60227-1_D

9 Данные об уровне шума

9 - 1 Данные об уровне шума

9

FWD12AT/AF

FWD12AT/AF		125 Гц	250 Гц	500 Гц	1000 Гц	2000 Гц	4000 Гц	8000 Гц	Общая Lw
Макс.	L _w общ. дБ(A)	52,0	62,5	65,2	70,0	69,2	64,5	58,2	74
		125 Гц	250 Гц	500 Гц	1000 Гц	2000 Гц	4000 Гц	8000 Гц	
	Выход	48,8	58,8	61,1	66,4	65,5	61,1	54,9	70,7
	Структура	37,7	54,0	58,8	61,0	60,6	53,5	46,3	65,7
	Вход 57,8	48,8	58,8	61,1	66,4	65,5	61,1	54,9	70,7
Средн.	L _w общ. дБ(A)	46,2	57,7	59,9	62,8	60,5	57,1	50,0	67
		125 Гц	250 Гц	500 Гц	1000 Гц	2000 Гц	4000 Гц	8000 Гц	
	Выход	43,1	54,0	55,8	59,2	56,9	53,8	46,8	63,5
	Структура	32,0	49,2	53,5	53,8	52,0	46,1	38,2	58,8
	Вход	43,1	54,0	55,8	59,2	56,9	53,8	46,8	63,5
Мин.	L _w общ. дБ(A)	39,3	50,6	54,2	55,9	53,1	47,8	41,5	60
		125 Гц	250 Гц	500 Гц	1000 Гц	2000 Гц	4000 Гц	8000 Гц	
	Выход	36,1	46,9	50,1	52,4	49,5	44,4	38,2	56,5
	Структура	25,0	42,1	47,8	46,9	44,6	36,8	29,6	52,0
	Вход	36,1	46,9	50,1	52,4	49,5	44,4	38,2	56,5

ПРИМЕЧАНИЯ

1. Уровни звуковой мощности, измеренной при ESP = 0 Па.

4TW60227-1_D

FWD16AT/AF

FWD16AT/AF		125 Гц	250 Гц	500 Гц	1000 Гц	2000 Гц	4000 Гц	8000 Гц	Общая Lw
Макс.	L _w общ. дБ(A)	61,0	70,5	70,0	72,5	71,1	69,6	63,8	78
		125 Гц	250 Гц	500 Гц	1000 Гц	2000 Гц	4000 Гц	8000 Гц	
	Выход	57,8	66,8	65,9	68,9	67,4	66,2	60,5	74,5
	Структура	46,7	62,0	63,6	63,5	62,5	58,6	51,9	69,4
	Вход 57,8	57,8	66,8	65,9	68,9	67,4	66,2	60,5	74,5
Средн.	L _w общ. дБ(A)	58,3	65,1	67,1	67,9	65,8	64,2	56,7	73
		125 Гц	250 Гц	500 Гц	1000 Гц	2000 Гц	4000 Гц	8000 Гц	
	Выход	55,2	61,4	63,0	64,3	62,1	60,8	53,4	69,8
	Структура	44,1	56,5	60,7	58,9	57,2	53,2	44,8	65,0
	Вход	55,2	61,4	63,0	64,3	62,1	60,8	53,4	69,8
Мин.	L _w общ. дБ(A)	52,1	61,3	62,3	63,8	62,6	60,7	49,1	69
		125 Гц	250 Гц	500 Гц	1000 Гц	2000 Гц	4000 Гц	8000 Гц	
	Выход	48,9	57,7	58,2	60,3	58,9	57,4	45,8	65,7
	Структура	37,8	52,8	55,9	54,8	54,0	49,7	37,2	60,9
	Вход	48,9	57,7	58,2	60,3	58,9	57,4	45,8	65,7

ПРИМЕЧАНИЯ

1. Уровни звуковой мощности, измеренной при ESP = 0 Па.

4TW60227-1_F

9 Данные об уровне шума

9 - 1 Данные об уровне шума

FWD18AT/AF

FWD18AT/AF		125 Гц	250 Гц	500 Гц	1000 Гц	2000 Гц	4000 Гц	8000 Гц	Общая Lw
Макс.	Lw общ. дБ(A)	61,0	70,5	70,0	72,5	71,1	69,6	63,8	78
		125 Гц	250 Гц	500 Гц	1000 Гц	2000 Гц	4000 Гц	8000 Гц	
	Выход	57,8	66,8	65,9	68,9	67,4	66,2	60,5	74,5
	Структура	46,7	62,0	63,6	63,5	62,5	58,6	51,9	69,4
	Вход 57,8	66,8	65,9	68,9	67,4	66,2	60,5	74,5	
Средн.	Lw общ. дБ(A)	58,3	65,1	67,1	67,9	65,8	64,2	56,7	73
		125 Гц	250 Гц	500 Гц	1000 Гц	2000 Гц	4000 Гц	8000 Гц	
	Выход	55,2	61,4	63,0	64,3	62,1	60,8	53,4	69,8
	Структура	44,1	56,5	60,7	58,9	57,2	53,2	44,8	65,0
	Вход	55,2	61,4	63,0	64,3	62,1	60,8	53,4	69,8
Мин.	Lw общ. дБ(A)	52,1	61,3	62,3	63,8	62,6	60,7	49,1	69
		125 Гц	250 Гц	500 Гц	1000 Гц	2000 Гц	4000 Гц	8000 Гц	
	Выход	48,9	57,7	58,2	60,3	58,9	57,4	45,8	65,7
	Структура	37,8	52,8	55,9	54,8	54,0	49,7	37,2	60,9
	Вход	48,9	57,7	58,2	60,3	58,9	57,4	45,8	65,7

ПРИМЕЧАНИЯ

1. Уровни звуковой мощности, измеренной при ESP = 0 Па.

4TW60227-1

10 Установка

10 - 1 Способ монтажа

10

FWD-AT/AF

ПЕРЕД УСТАНОВКОЙ

Установку и обслуживание оборудования должны выполнять только квалифицированные технические специалисты, прошедшие обучение использованию данного типа оборудования. Работы должны выполняться в соответствии с местными правилами и требованиями национального законодательства.

При получении оборудования проверьте его состояние и убедитесь в том, что оно не было повреждено во время транспортировки. Инструкции по установке и эксплуатации принадлежностей приведены на соответствующих листах технических характеристик.

ПРОЕКТНЫЕ УСЛОВИЯ ЭКСПЛУАТАЦИИ И ЭКСПЛУАТАЦИОННЫЕ ОГРАНИЧЕНИЯ

Компания не несет никакой ответственности в случае, если установку оборудования производил неквалифицированный персонал, при неправильной эксплуатации или работе в недопустимых условиях, в случае, если не проводилось техническое обслуживание, указанное в данном руководстве, или не использовались оригинальные запчасти. Эксплуатационные ограничения приведены в соответствующей главе. Любое другое использование считается неправильным.

Храните оборудование в упаковке до момента установки, чтобы в него не попадала пыль.

Поступающий в оборудование воздух должен быть отфильтрованным. По возможности используйте специальные дополнительные принадлежности.

Если оборудование не будет использоваться зимой, слейте воду из системы, чтобы предотвратить повреждения вследствие образования льда. При использовании раствора антифриза проверьте температуру замерзания.

Не изменяйте внутреннюю электропроводку и другие части оборудования.

ВНИМАНИЕ ПРИ УСТАНОВКЕ!

На вентиляторном доводчике установите переключатель (IL) и/или всех пульты дистанционного управления в положении вне досягаемости для людей, находящихся в ванне или душе.

Блоки FWD можно устанавливать в горизонтальном или вертикальном положении. Убедитесь в том, что желаемая установка соответствует одной из схем, приведенных в руководстве по установке. Обе возможные конфигурации - M и AB - пригодны для использования с целью нагрева и охлаждения.

AA (ПАРАЛЛЕЛЬНОЕ ВСАСЫВАНИЕ И ВЫПУСК)

AB (ВСАСЫВАНИЕ ВОЗДУХА ПОД УГЛОМ 90° - ПАРАЛЛЕЛЬНЫЙ ВЫПУСК ВОЗДУХА)

КОНФИГУРАЦИЯ блока

Блоки всегда поставляются в конфигурации AA, однако положение впуска для воздуха можно изменить в процессе установки.

ФИКСАЦИЯ блока

Прикрепите стандартное устройство к потолку или стене, используя, по меньшей мере, 4 из 6 пазов;

Для горизонтальных установок (на потолке) желательно использовать стержни с резьбой M8, анкерные болты, соответствующие 'массе

оборудования, и зафиксировать расположение блока, используя 2 M8 болты и шайбы с соответствующим диаметром.

Перед затяжкой стопорной гайки, отрегулируйте основную гайку, чтобы оборудование было правильно наклонено для облегчения стекания конденсата.

Правильный наклон достигается путем наклона входного соединения вниз по сравнению с выходным, пока разница уровней между этими концами не составит примерно 10 мм. Выполните гидравлические подключения к теплообменнику и (в случае охлаждения) к выходу для конденсата.

Используйте один из двух стоков из вспомогательного бака, которые видны на наружной стороне боковых панелей блока, и вертикальный сток для конденсата.

При вертикальной установке (на стене) закрепите блок так, чтобы вода могла течь к используемому выходу для конденсата.

Достаточным является наклон, эквивалентный разнице между уровнями двух боковых панелей, равной примерно 5 мм. Две трубки для слива конденсата на основной баке расположены внутри боковых панелей. Доступ к ним осуществляется через закрытое мембраной отверстие. Следует разорвать мембрану и провести сливную трубку через отверстие. Рекомендуем не удалять указанную мембрану, поскольку она предотвращает повреждение сливной трубки для конденсата острым краем боковой панели, которое может произойти со временем.

Для подключения блока к линии для слива конденсата воспользуйтесь гибким резиновым шлангом и прикрепите его к сливной трубке (f 3/8) с помощью металлического зажима (используйте сток, расположенный на стороне гидравлических подключений). Для содействия сливу конденсата наклоните сливную трубку вниз, на меньшей мере, на 30 мм/м, следя за тем, чтобы весь канал был свободным от помех и не имел изгибов.

Несколько правил, которым нужно следовать

Выпустите воздух из теплообменника при остановленных насосах с помощью воздушных клапанов, расположенных рядом с креплениями самого теплообменника.

4TW60229-3_A

10 Установка

10 - 1 Способ монтажа

FWD-AT/AF

При построении системы каналов рекомендуем размещать виброподавляющие соединения между каналами и блоком. В случае установки в качестве принадлежности модуля электрических сопротивлений виброподавляющее соединение должно быть термостойким. Каналы, особенно напорный должны быть изолированы противоконденсационным материалом. Предусмотрите смотровую панель рядом с оборудованием для проведения очистки и технического обслуживания. Установите панель управления на стене. Выберите легко доступное место для выполнения установок функций и (если предусмотрено) считывания значений температуры. Старайтесь избегать мест попадания прямых солнечных лучей, расположенных рядом с потоками горячего или холодного воздуха, не устанавливайте посторонние предметы, которые будут мешать проверять значения температуры.

ЭЛЕКТРИЧЕСКИЕ СОЕДИНЕНИЯ

Выполните электрические подключения после отключения электропитания в соответствии с применимыми местными и национальными правилами и требованиями, а также электрическими схемами.

Электрические подключения должны выполняться только квалифицированным персоналом.

Для каждого вентиляторного доводчика необходим переключатель (IL) на линии подачи с расстоянием между разомкнутыми контактами, по меньшей мере, 3 мм и подходящий защитный предохранитель (F).

Потребляемая мощность указана на прикрепленной к блоку табличке. Убедитесь в правильности подключений в сочетании блока/ контроллера, в соответствии с правильной электрической схемой, прилагаемой к каждой принадлежности. Для выполнения электрических подключений необходимо удалить нижнюю панель, чтобы получить доступ к панели выводов. Силовые кабели (электропитание и управление) следует прокладывать к панели выводов через мембранный канал на боковой панели устройства со стороны, противоположной гидравлическим подключениям.

ВНИМАНИЕ!

ОБЩИЙ провод двигателя БЕЛЫЙ: в случае неправильного подключения двигатель будет поврежден без возможности ремонта.

ФУНКЦИОНАЛЬНЫЕ ПРОВЕРКИ

Убедитесь в том, что все оборудование установлено с требуемым наклоном.

Проследите за тем, чтобы отверстие для слива конденсата не было загрязнено (остатками резиновых деталей и т.д.).

Проверьте уплотнение гидравлических соединений.

Проверьте надежность всех кабельных подключений (выполняйте проверку при отключенном электропитании).

Убедитесь в том, что из теплообменника выпущен воздух.

Включите оборудование и проверьте его работоспособность.

10 Установка

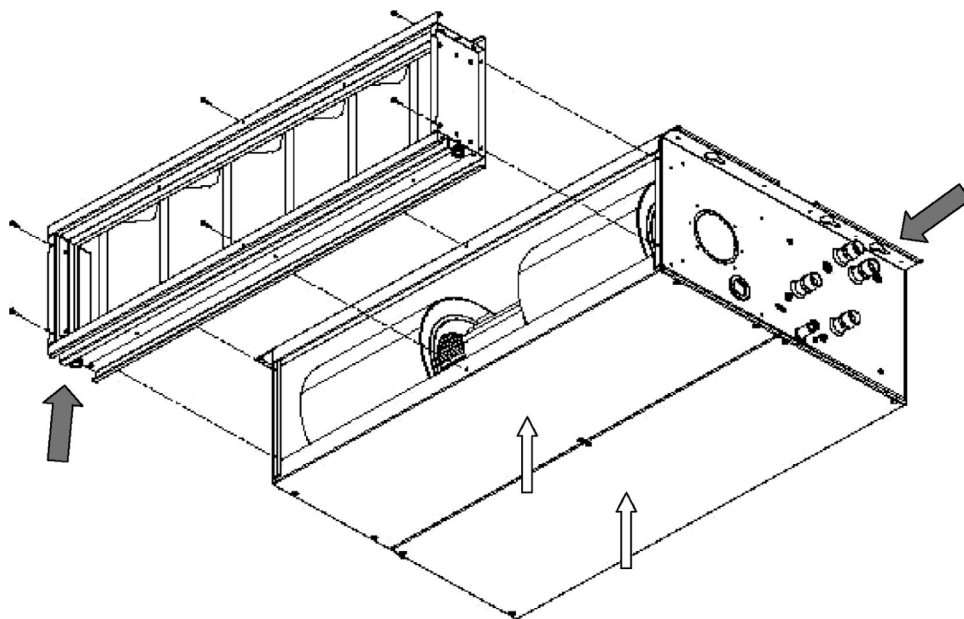
10 - 1 Способ монтажа

FWD-AT/AF

1. Блок с каналом и только фильтром

Учтите, по меньшей мере, следующее:

- 500 мм свободного пространства со стороны подключения труб для воды (трубки и соединители)
- 200 мм свободного пространства на противоположной стороне (чтобы отвинтить винты теплообменников или платформы вентилятора в случае ремонта)
- Следует учесть возможность извлечения фильтра для очистки
- Необходимо предусмотреть возможность доступа к блоку для проведения планового и срочного технического обслуживания (например, для снятия передних панелей)
- 4TW60229



4TW60229-3_C

10 Установка

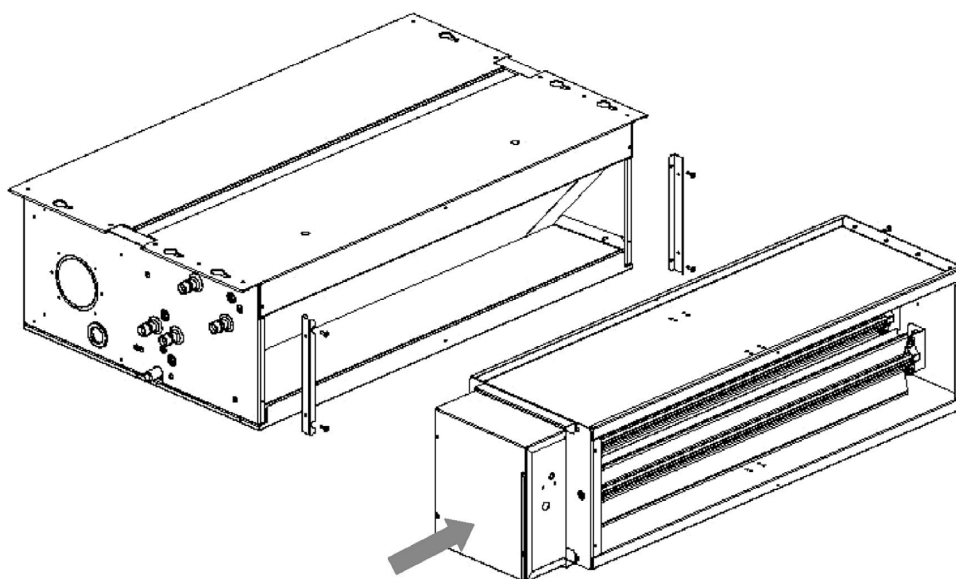
10 - 1 Способ монтажа

FWD-AT/AF

2. Блок с каналом, фильтром и электрическим нагревателем

Учтите, по меньшей мере, следующее:

- 500 мм свободного пространства со стороны подключения труб для воды (трубки и соединители), измеренного от электрического блока модуля нагревателя (более подробная информация приведена в брошюре с техническими характеристиками опции - всего 620 мм)
- 200 мм свободного пространства на противоположной стороне (чтобы отвинтить винты теплообменников или платформы вентилятора в случае ремонта)
- Следует учесть возможность извлечения фильтра для очистки
- Необходимо предусмотреть возможность доступа к блоку для проведения планового и срочного технического обслуживания (например, для снятия передних панелей)



10 Установка

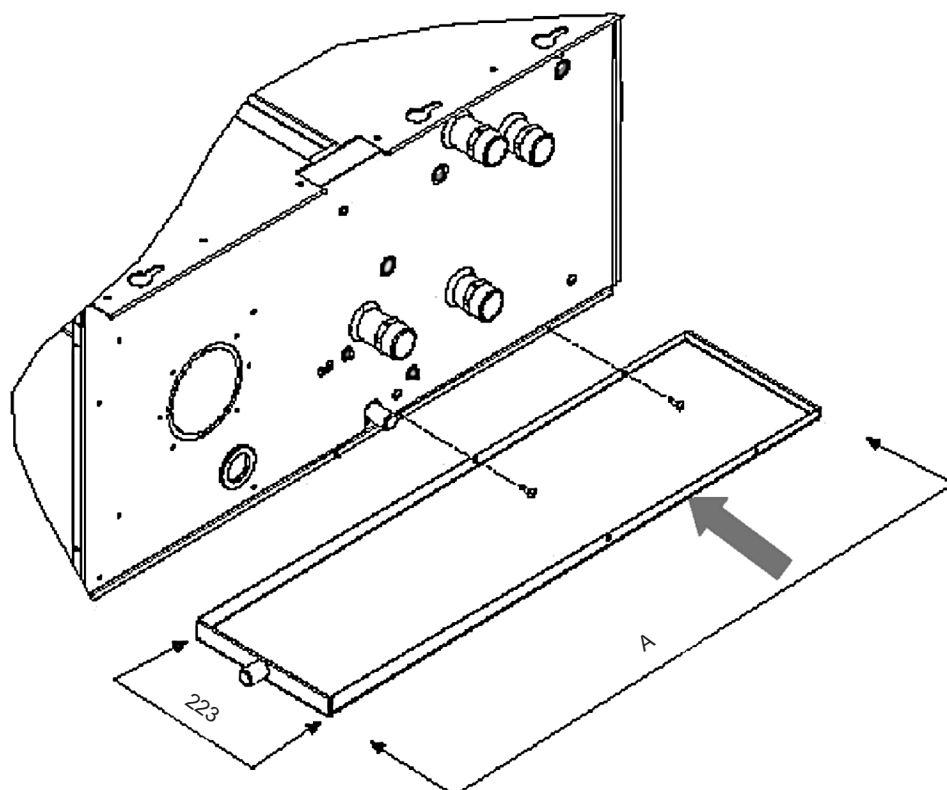
10 - 1 Способ монтажа

FWD-AT/AF

3. Блок с каналом, фильтром и клапанами

Также следует предусмотреть:

- 500 мм свободного пространства со стороны подключения труб для воды (трубки и соединители), измеренного от труб клапанов (более подробная информация приведена в брошюре с техническими характеристиками опции - всего около 720 мм)
- 200 мм свободного пространства на противоположной стороне (чтобы отвинтить винты теплообменников или платформы вентилятора в случае ремонта)
- Следует учесть возможность извлечения фильтра для очистки
- Необходимо предусмотреть возможность доступа к блоку для проведения планового и срочного технического обслуживания (например, для снятия передних панелей)



4TW60229-3_E

11 Рабочий диапазон

11 - 1 Рабочий диапазон

FWD-AT/AF

Минимальная температура воды	+5°C
Максимальная температура воды	+95°C
Максимальное рабочее давление	10 бар
Минимальная температура воздуха на впуске	-20°C
Максимальная температура воздуха на впуске	+43°C
Электропитание	230 В +/-10% / 1~ / 50 Гц

4TW60223-1

12 Характеристика гидравлической системы

12 - 1 Кривая падения давления воды Испаритель

12

FWD-AT/AF							
Расход воды л/ч	FWD-AT/AF						
	Уменьшение напора воды						
	FWD04AT/AF	FWD06AT/AF	FWD08AT/AF	FWD10AT/AF	FWD12AT/AF	FWD16AT/AF	FWD18AT/AF
	кПа	кПа	кПа	кПа	кПа	кПа	кПа
100	0,59	0,37	0,25	0,13	0,13	0,09	0,1
200	2,02	1,25	0,84	0,45	0,43	0,32	0,35
300	4,12	2,57	1,72	0,92	0,88	0,65	0,71
400	6,83	4,27	2,86	1,53	1,47	1,08	1,19
500	10,12	6,32	4,24	2,27	2,19	1,6	1,76
600	13,94	8,71	5,85	3,14	3,02	2,22	2,44
700	18,28	11,42	7,67	4,12	3,97	2,92	3,2
800	23,12	14,45	9,69	5,21	5,02	3,69	4,06
900	28,45	17,77	11,92	6,41	6,17	4,55	5
1000	34,23	21,39	14,35	7,71	7,43	5,48	6,02
1100	40,48	25,29	16,97	9,11	8,79	6,47	7,11
1200	47,17	29,48	19,78	10,62	10,24	7,54	8,29
1300	54,29	33,94	22,77	12,23	11,78	8,68	9,54
1400	61,84	38,66	25,94	13,93	13,42	9,89	10,87
1500	69,81	43,65	29,28	15,73	15,16	11,16	12,27
1600	78,19	48,9	32,8	17,62	16,98	12,5	13,75
1700	86,97	54,4	36,5	19,6	18,89	13,91	15,3
1800	96,15	60,15	40,36	21,67	20,89	15,38	16,92
1900	105,73	66,15	44,38	23,83	22,97	16,92	18,61
2000	-	72,39	48,57	26,08	25,14	18,52	20,37
2100	-	78,88	52,93	28,42	27,4	20,18	22,19
2200	-	85,6	57,44	30,84	29,73	21,9	24,09
2300	-	92,55	62,11	33,35	32,15	23,68	26,05
2400	-	99,74	66,93	35,94	34,65	25,53	28,08
2500	-	107,16	71,91	38,62	37,23	27,43	30,17
3000	-	-	99,07	53,21	51,3	37,8	41,59
4000	-	-	-	88,2	85,07	62,71	69
5000	-	-	-	-	-	92,83	102,16

4TW60229-1_A

FWD-AT/AF							
Расход воды л/ч	FWD-AT/AF						
	Уменьшение напора воды						
	FWD04AT/AF	FWD06AT/AF	FWD08AT/AF	FWD10AT/AF	FWD12AT/AF	FWD16AT/AF	FWD18AT/AF
	кПа	кПа	кПа	кПа	кПа	кПа	кПа
100	0,51	0,32	0,22	0,12	0,11	0,08	0,09
200	1,68	1,07	0,72	0,39	0,38	0,28	0,31
300	3,4	2,16	1,46	0,78	0,76	0,56	0,62
400	5,6	3,56	2,4	1,29	1,25	0,93	1,03
500	8,25	5,24	3,53	1,9	1,84	1,37	1,51
600	11,33	7,18	4,84	2,61	2,53	1,88	2,07
700	14,81	9,39	6,32	3,4	3,3	2,45	2,71
800	18,69	11,83	7,97	4,29	4,16	3,09	3,41
900	22,95	14,52	9,77	5,26	5,1	3,79	4,18
1000	27,57	17,43	11,73	6,32	6,12	4,55	5,02
1100	32,55	20,57	13,85	7,46	7,22	5,36	5,91
1200	37,89	23,94	16,11	8,67	8,4	6,23	6,88
1300	43,56	27,51	18,51	9,97	9,65	7,14	7,9
1400	49,58	31,3	21,06	11,34	10,97	8,14	8,98
1500	55,92	35,29	23,74	12,78	12,37	9,17	10,12
1600	62,58	39,49	26,57	14,3	13,84	10,26	11,32
1700	69,57	43,89	29,52	15,89	15,37	11,4	12,57
1800	76,87	48,49	32,61	17,55	16,98	12,59	13,88
1900	84,48	53,28	35,83	19,28	18,65	13,83	15,24
2000	92,4	58,26	39,18	21,09	20,39	15,12	16,66
2100	100,61	63,43	42,66	22,95	22,2	16,45	18,14
2200	109,13	68,79	46,26	24,89	24,07	17,84	19,66
2300	-	74,34	49,99	26,9	26,01	19,27	21,24
2400	-	80,07	53,84	28,97	28,01	20,75	22,87
2500	-	85,97	57,81	31,1	30,08	22,28	24,55
3000	-	118,18	79,46	42,74	41,32	30,59	33,71
4000	-	-	-	70,61	68,24	50,5	55,63
5000	-	-	-	104,24	100,72	74,51	82,08

4TW60229-1_B

12 Характеристика гидравлической системы

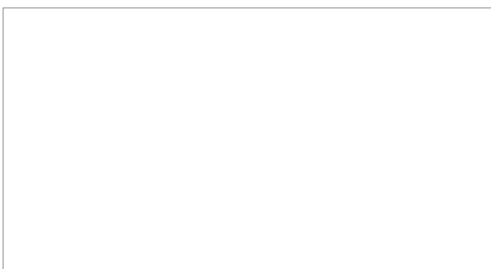
12 - 1 Кривая падения давления воды Испаритель

FWD-AT/AF

Расход воды л/ч	FWD-AT/AF						
	Уменьшение напора воды						
	FWD04AT/AF	FWD06AT/AF	FWD08AT/AF	FWD10AT/AF	FWD12AT/AF	FWD16AT/AF	FWD18AT/AF
	кПа	кПа	кПа	кПа	кПа	кПа	кПа
100	0,83	0,71	0,35	0,35	0,13	0,1	0,1
200	2,75	2,36	1,16	1,16	0,42	0,33	0,33
300	5,55	4,76	2,34	2,34	0,85	0,67	0,67
400	9,14	7,84	3,84	3,84	1,39	1,1	1,1
500	13,48	11,54	5,65	5,65	2,05	1,61	1,61
600	18,51	15,83	7,75	7,75	2,81	2,21	2,21
700	24,21	20,7	10,13	10,13	3,66	2,88	2,88
800	30,56	26,1	12,77	12,77	4,62	3,63	3,63
900	37,52	32,04	15,68	15,68	5,66	4,45	4,45
1000	45,09	38,49	18,83	18,83	6,8	5,34	5,34
1100	53,25	45,44	22,22	22,22	8,02	6,29	6,29
1200	61,98	52,88	25,85	25,85	9,33	7,32	7,32
1300	71,27	60,8	29,72	29,72	10,72	8,41	8,41
1400	81,11	69,18	33,81	33,81	12,19	9,56	9,56
1500	91,5	78,03	38,13	38,13	13,74	10,78	10,78
1600	102,41	87,32	42,67	42,67	15,37	12,06	12,06
1700	-	97,06	47,42	47,42	17,08	13,39	13,39
1800	-	107,24	52,39	52,39	18,87	14,79	14,79
1900	-	-	57,57	57,57	20,73	16,25	16,25
2000	-	-	62,96	62,96	22,67	17,76	17,76
2500	-	-	92,92	92,92	33,44	26,19	26,19
3000	-	-	-	-	45,95	35,98	35,98
3500	-	-	-	-	60,12	47,06	47,06
4000	-	-	-	-	75,89	59,4	59,4
4500	-	-	-	-	93,21	72,95	72,95
5000	-	-	-	-	112,04	87,67	87,67

4TW60229-1_C

Daikin Europe N.V. Naamloze Vennootschap - Zandvoordestraat 300, B-8400 Oostende - Belgium - www.daikin.eu - BE 0412 120 336 - RPR Oostende



EEDRU17 06/17



Daikin Europe N.V. принимает участие в программе сертификации Eurovent для жидкостных холодильных установок (LCP), вентиляционных установок (AHU), фанкойлов (FCU) и систем с переменным потоком хладагента (VRF). Проверьте текущий срок действия сертификата онлайн: www.eurovent-certification.com или перейдите к: www.certiflash.com

Настоящий буклет составлен только для справочных целей и не является предложением, обязательным для выполнения компанией Daikin Europe N.V. Его содержание составлено компанией Daikin Europe N.V. на основании сведений, которыми она располагает. Компания не дает прямую или связанную гарантию относительно полноты, точности, надежности или соответствия конкретной цели ее содержания, а также продуктов и услуг, представленных в нем. Технические характеристики могут быть изменены без предварительного уведомления. Компания Daikin Europe N.V. отказывается от какой-либо ответственности за прямые или косвенные убытки, понимаемые в самом широком смысле, вытекающие из прямого или косвенного использования и/или трактовки данного буклета. На все содержание распространяется авторское право Daikin Europe N.V.

