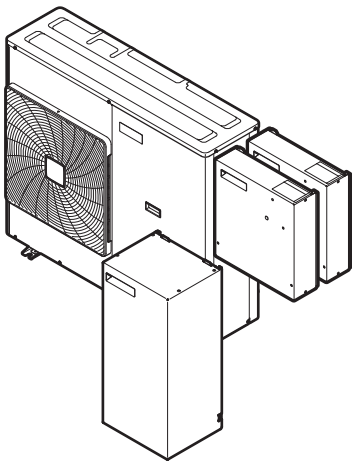


DAIKIN



Руководство по применению для установщика

Моноблочные чиллеры с воздушным охлаждением и моноблочные воздушно-водяные тепловые насосы



**EWAQ006BAVP
EWAQ008BAVP
EWYQ006BAVP
EWYQ008BAVP**

**EKCB07CAV3
EK2CB07CAV3**

**EKMВУНСА3V3
EKMВУНСА9W1**

Руководство по применению для установщика
Моноблочные чиллеры с воздушным охлаждением и
моноблочные воздушно-водяные тепловые насосы

русский

Содержание

1	Общая техника безопасности	4	5.5.1	Постоянное ограничение потребления энергии	21
1.1	Информация о документации	4	5.5.2	Ограничение потребления энергии, активированное цифровыми входами	22
1.1.1	Значение предупреждений и символов	4	5.5.3	Процесс ограничения потребления энергии	22
1.2	Для установщика	4	5.6	Настройка датчика наружной температуры	22
1.2.1	Общие требования	4	6	Подготовка	23
1.2.2	Место установки	5	6.1	Обзор: подготовка	23
1.2.3	Хладагент	5	6.2	Подготовка места установки	23
1.2.4	Солевой раствор	6	6.2.1	Требования к месту установки наружного агрегата	23
1.2.5	Вода	6	6.2.2	Дополнительные требования к месту установки наружного агрегата в холодном климате	24
1.2.6	Электрическая система	6	6.2.3	Требования к месту монтажа блока управления	24
2	Информация о документации	7	6.2.4	Требования к месту монтажа дополнительного блока	25
2.1	Информация о настоящем документе	7	6.2.5	Требования к месту установки резервного нагревателя	25
2.2	Общий обзор руководства по применению для установщика	7	6.3	Подготовка трубопроводов воды	25
3	Информация о блоке	8	6.3.1	Требования к контуру циркуляции воды	25
3.1	Обзор: информация о блоке	8	6.3.2	Формула расчета предварительного давления в расширительном баке	27
3.2	Наружный агрегат	8	6.3.3	Проверка объема и расхода воды	27
3.2.1	Чтобы распаковать наружный агрегат	8	6.3.4	Изменение предварительного давления в расширительном баке	28
3.2.2	При обращении с наружным блоком	8	6.3.5	Проверка объема воды: примеры	28
3.2.3	Для снятия аксессуаров с наружного агрегата	8	6.4	Подготовка электрической проводки	28
3.3	Распределительная коробка	9	6.4.1	Информация о подготовке электрической проводки	28
3.3.1	Распаковка блока управления	9	6.4.2	Информация об энергосберегающем источнике электропитания	29
3.3.2	Извлечение принадлежностей из блока управления	9	6.4.3	Обзор электрических соединений за исключением внешних приводов	29
3.4	Дополнительный блок	9	6.4.4	Обзор электрических соединений внешних и внутренних приводов	29
3.4.1	Распаковка дополнительного блока	10	7	Монтаж	31
3.4.2	Извлечение принадлежностей из дополнительного блока	10	7.1	Обзор: монтаж	31
3.5	Резервный нагреватель	10	7.2	Открытие агрегата	31
3.5.1	Распаковка резервного нагревателя	10	7.2.1	Открытие блоков	31
3.5.2	Снятие принадлежностей с резервного нагревателя	10	7.2.2	Чтобы открыть наружный агрегат	31
4	Информация об агрегатах и дополнительном оборудовании	10	7.2.3	Открытие крышки распределительной коробки наружного агрегата	32
4.1	Обзор: информация об агрегатах и дополнительном оборудовании	10	7.2.4	Открытие блока управления	32
4.2	Идентификация	11	7.2.5	Открытие дополнительного блока	32
4.2.1	Идентификационная табличка: Наружный блок	11	7.2.6	Открытие резервного нагревателя	33
4.2.2	Идентификационная табличка: блок управления	11	7.2.7	Открытие крышки распределительной коробки резервного нагревателя	33
4.2.3	Идентификационная табличка: дополнительный блок	11	7.3	Монтаж наружного агрегата	33
4.2.4	Идентификационная табличка: резервный нагреватель	11	7.3.1	Монтаж наружного блока	33
4.3	Комбинации агрегатов и дополнительного оборудования	11	7.3.2	Меры предосторожности при монтаже наружного блока	33
4.3.1	Возможные сочетания наружного агрегата и опций	11	7.3.3	Подготовка монтажной конструкции	33
4.3.2	Возможные опции для наружного агрегата	12	7.3.4	Установка наружного блока	34
4.3.3	Возможные опции для блока управления	13	7.3.5	Обустройство дренажа	34
4.3.4	Возможные опции для дополнительного блока	13	7.3.6	Чтобы избежать опрокидывания наружного агрегата	34
5	Руководство по применению	13	7.4	Монтаж блока управления	35
5.1	Обзор: Руководство по применению	13	7.4.1	Меры предосторожности при монтаже блока управления	35
5.2	Настройка системы обогрева/охлаждения помещения	14	7.4.2	Порядок монтажа блока управления	35
5.2.1	Одно помещение	14	7.5	Монтаж дополнительного блока	35
5.2.2	Несколько помещений – одна зона температуры воды на выходе	16	7.5.1	Меры предосторожности при монтаже дополнительного блока	35
5.3	Настройка вспомогательного источника тепла для обогрева помещения	18	7.5.2	Порядок монтажа дополнительного блока	35
5.4	Настройка учета энергопотребления	19	7.6	Монтаж резервного нагревателя	35
5.4.1	Величина нагрева	19	7.6.1	Монтаж резервного нагревателя	35
5.4.2	Потребленная энергия	20	7.6.2	Меры предосторожности при монтаже резервного нагревателя	36
5.4.3	Обычный источник электропитания	20	7.6.3	Порядок монтажа резервного нагревателя	36
5.4.4	Источник электропитания по льготному тарифу	21	7.7	Соединение трубопроводов воды	36
5.5	Настройка контроля потребления энергии	21	7.7.1	Подсоединение трубопровода воды	36

7.7.2	Меры предосторожности при подсоединении трубопровода воды	36	8.2.5	Контроль обогрева и охлаждения помещений	58
7.7.3	Для соединения трубопроводов воды	36	8.2.6	Номер контакта/справки	60
7.7.4	Подсоединение трубопровода воды к резервному нагревателю	37	8.3	Расширенная конфигурация/оптимизация	61
7.7.5	Информация о комплекте клапанов	37	8.3.1	Нагревание/охлаждение помещения: расширенная настройка	61
7.7.6	Защита контура воды от замерзания	38	8.3.2	Установки источника тепла	65
7.7.7	Заполнение водяного контура	40	8.3.3	Системные установки	67
7.7.8	Для изоляции трубопровода воды	40	8.4	Структура меню: обзор пользовательских настроек	70
7.8	Подключение электропроводки	40	8.5	Структура меню: обзор настроек установщика	72
7.8.1	Подсоединение электропроводки	40	9 Пусконаладка	73	
7.8.2	Меры предосторожности при подключении электропроводки	41	9.1	Обзор: Пусконаладка	73
7.8.3	Рекомендации относительно подсоединения электропроводки	41	9.2	Меры предосторожности при вводе в эксплуатацию	73
7.8.4	Подключение электропроводки на наружный агрегат	41	9.3	Перечень проверок перед пуско-наладкой	73
7.8.5	Подключение основного источника питания	42	9.4	Перечень проверок во время пуско-наладки	74
7.8.6	Подключение интерфейса пользователя	43	9.4.1	Проверка минимального расхода	74
7.8.7	Подсоединение запорного клапана	44	9.4.2	Функция выпуска воздуха	74
7.8.8	Подключение электропроводки к блоку управления	45	9.4.3	Для проведения пробного запуска	75
7.8.9	Подключение электропитания блока управления ..	45	9.4.4	Для проведения пробного запуска привода	76
7.8.10	Подключение соединительного кабеля между блоком управления и наружным агрегатом	45	9.4.5	Обезвоживание штукатурного маяка теплых полов	76
7.8.11	Подключение электропроводки к дополнительному блоку	46	10 Передача потребителю	77	
7.8.12	Подключение электропитания дополнительного блока	46	10.1	Информация о блокировке и разблокировке	78
7.8.13	Подключение соединительного кабеля между дополнительным блоком и блоком управления	46		Возможная блокировка функции	78
7.8.14	Подключение электрических счетчиков	46		Для проверки активации блокировки	78
7.8.15	Подключение цифровых вводов потребления энергии	47		Для активации или деактивации блокировки функции	78
7.8.16	Подключение подачи аварийного сигнала	47		Активация или деактивация блокировки кнопок	78
7.8.17	Подключение выхода ВКЛ/ВЫКЛ обогрева/охлаждения помещения	47	11 Техническое и иное обслуживание	78	
7.8.18	Подключение переключения на внешний источник тепла	47	11.1	Обзор: Техническое и иное обслуживание	78
7.8.19	Подключение электропроводки к резервному нагревателю	48	11.2	Техника безопасности при техобслуживании	78
7.8.20	Подсоединение электропитания к резервному нагревателю	48	11.2.1	Открытие наружного агрегата	78
7.8.21	Подключение комплекта резервного нагревателя к блоку управления	49	11.2.2	Открытие блока управления	78
7.8.22	Подключение комплекта клапанов	50	11.2.3	Открытие дополнительного блока	78
7.9	Завершение монтажа наружного агрегата	51	11.2.4	Открытие резервного нагревателя	78
7.9.1	Закрытие наружного агрегата	51	11.3	Перечень проверок для ежегодного техобслуживания наружного агрегата	79
7.10	Завершение монтажа блока управления	51	12 Возможные неисправности и способы их устранения	79	
7.10.1	Закрытие блока управления	51	12.1	Обзор: Устранение неисправностей	79
7.11	Завершение монтажа дополнительного блока	51	12.2	Меры предосторожности при поиске и устранении неполадок	79
7.11.1	Закрытие дополнительного блока	51	12.3	Решение проблем на основе признаков	80
7.12	Завершение монтажа резервного нагревателя	51	12.3.1	Признак: агрегат НЕ производит нагрев или охлаждение должным образом	80
7.12.1	Закрытие резервного нагревателя	51	12.3.2	Признак: компрессор НЕ запускается	81
8 Конфигурирование	51		12.3.3	Признак: Насос шумит (кавитация)	81
8.1	Обзор: конфигурирование	51	12.3.4	Признак: Открывается клапан сброса давления	81
8.1.1	Подключить кабель ПК к коммутационной стойке ..	51	12.3.5	Признак: Течет клапан сброса давления воды	82
8.1.2	Для доступа к наиболее часто используемым командам	52	12.3.6	Признак: при низкой наружной температуре помещение обогревается НЕДОСТАТОЧНО	82
8.1.3	Копирование установок системы с первого на второй пользовательский интерфейс	53	12.3.7	Признак: измерение энергии (произведенное тепло) выполняется НЕПРАВИЛЬНО	82
8.1.4	Копирование языковых установок с первого на второй пользовательский интерфейс	53	12.4	Решение проблем на основе кодов ошибок	82
8.1.5	Быстрый мастер: Установите план системы после первого включения питания	53	12.4.1	Коды ошибок: Обзор	82
8.2	Базовая конфигурация	54	13 Утилизация	85	
8.2.1	Быстрый мастер: язык / время и дата	54	13.1	Общее представление: Утилизация	85
8.2.2	Быстрый мастер: стандартный	54	13.2	Откачка хладагента из системы	85
8.2.3	Быстрый мастер: опции	55	13.3	Откачка	85
8.2.4	Быстрый мастер: производительность (учет энергопотребления)	57	14 Технические данные	86	
			14.1	Зона обслуживания: Наружный блок	86
			14.2	Схема трубопроводов: Наружный агрегат	87
			14.3	Электрическая схема: наружный агрегат	89
			14.4	Потребность в комплекте клапанов	93
			14.5	Кривая ESP: наружный агрегат	94
			15 Глоссарий	95	
			16 Таблица местных настроек	96	

1 Общая техника безопасности

1.1 Информация о документации

- Язык оригинальной документации английский. Документация на любом другом языке является переводом.
- Меры предосторожности, описанные в настоящем документе, крайне важны, поэтому их нужно тщательно соблюдать.
- К установке системы и к выполнению всех операций, о которых рассказывается в руководстве по монтажу и в справочнике монтажника, допускаются только уполномоченные специалисты по монтажу.

1.1.1 Значение предупреждений и символов



ОПАСНО!

Обозначает ситуацию, которая приведет к гибели или серьезной травме.



ОПАСНО! РИСК ПОРАЖЕНИЯ ЭЛЕКТРИЧЕСКИМ ТОКОМ

Обозначает ситуацию, которая может привести к поражению электрическим током.



ОПАСНО! РИСК ОЖОГОВ

Обозначает ситуацию, которая может привести к ожогам от крайне высоких или низких температур.



ОПАСНО! ВЗРЫВООПАСНО

Обозначает ситуацию, которая может привести к взрыву.



ПРЕДУПРЕЖДЕНИЕ

Обозначает ситуацию, которая может привести к гибели или серьезной травме.



ПРЕДУПРЕЖДЕНИЕ: ВОСПЛАМЕНЯЮЩИЙСЯ МАТЕРИАЛ



ПРЕДОСТЕРЕЖЕНИЕ

Обозначает ситуацию, которая может привести к травме малой или средней тяжести.



ПРИМЕЧАНИЕ

Обозначает ситуацию, которая может привести к повреждению оборудования или имущества.



ИНФОРМАЦИЯ

Обозначает полезные советы или дополнительную информацию.

Символ	Пояснения
	Прежде чем приступить к установке оборудования, ознакомьтесь с содержанием руководства по монтажу и эксплуатации, а также с инструкциями по прокладке электропроводки.
	Перед выполнением любых работ по техническому и иному обслуживанию ознакомьтесь с содержанием руководства по техобслуживанию.
	Дополнительную информацию см. в справочном руководстве для монтажника и пользователя.

1.2 Для установщика

1.2.1 Общие требования

В случае сомнений по поводу установки или эксплуатации агрегата обращайтесь к установщику.



ПРИМЕЧАНИЕ

Неправильный монтаж или неправильное подключение оборудования или принадлежностей могут привести к поражению электротоком, короткому замыканию, протечкам, возгоранию или повреждению оборудования. Используйте только те принадлежности, дополнительное оборудование и запасные части, которые изготовлены или утверждены Daikin.



ПРЕДУПРЕЖДЕНИЕ

Убедитесь, что установка, пробный запуск и используемые материалы соответствуют действующему законодательству (в верхней части инструкций, приведенных в документации Daikin).



ПРЕДОСТЕРЕЖЕНИЕ

При установке, техническом и ином обслуживании системы надевайте средства индивидуальной защиты (перчатки, очки,...).



ПРЕДУПРЕЖДЕНИЕ

Полиэтиленовые упаковочные мешки необходимо разрывать и выбрасывать, чтобы дети не могли ими играть. Возможная опасность: удушье.



ОПАСНО! РИСК ОЖОГОВ

- НЕ прикасайтесь к трубопроводу хладагента, трубопроводу воды или внутренним деталям во время эксплуатации или сразу после прекращения эксплуатации системы. Они могут быть слишком горячими или слишком холодными. Подождите, пока они достигнут нормальной температуры. Если необходимо дотронуться до них, наденьте защитные перчатки.
- НЕ дотрагивайтесь до случайно вытекшего хладагента.



ПРЕДУПРЕЖДЕНИЕ

Примите адекватные меры по недопущению попадания в агрегат мелких животных. При контакте мелких животных с электрическими деталями возможны сбои в работе блока, задымление или возгорание.



ПРЕДОСТЕРЕЖЕНИЕ

НЕ прикасайтесь к воздухозаборнику или к алюминиевым пластинам блока.



ПРИМЕЧАНИЕ

- НЕ ДОПУСКАЕТСЯ размещать любые предметы и оборудование на агрегате.
- НЕ ДОПУСКАЕТСЯ залезать на блок, сидеть и стоять на нем.



ПРИМЕЧАНИЕ

Чтобы избежать проникновения воды, работы на наружном агрегате лучше всего выполнять в сухую погоду.

В соответствии с действующими нормативами может быть необходимо наличие журнала со следующей информацией: данные об техническом обслуживании, ремонтные работы, результаты проверок, периоды отключения,...

Кроме того, на доступном месте агрегата должна быть указана следующая информация:

- инструкция по аварийному отключению системы
- название и адрес пожарной службы, полиции и больницы
- название, адрес и номер круглосуточного телефона для получения помощи.

В Европе такой журнал регулируется в соответствии со стандартом EN378.

1.2.2 Место установки

- Вокруг агрегата должно быть достаточно свободного места для обслуживания и циркуляции воздуха.
- Убедитесь, что место установки выдерживает вес и вибрацию агрегата.
- Проследите за тем, чтобы пространство хорошо проветривалось. НЕ перекрывайте вентиляционные отверстия.
- Убедитесь, что агрегат стоит ровно.

Агрегат НЕЛЬЗЯ устанавливать в перечисленных далее местах:

- В потенциально взрывоопасной атмосфере.
- Где установлено оборудование, излучающее электромагнитные волны. Электромагнитные волны могут помешать функционированию системы управления и вызвать сбои в работе агрегата.
- Где существует риск возгорания вследствие утечки горючих газов (например, разбавитель для краски или бензин), суспензии углеродного волокна или воспламеняемой пыли.
- Где выделяются коррозионные испарения (например, пары серной кислоты). Коррозия медных труб и мест пайки может привести к утечке хладагента.

1.2.3 Хладагент

Если применимо. Дополнительные сведения см. в руководстве по монтажу или в справочном руководстве для монтажника.



ПРИМЕЧАНИЕ

Убедитесь, что установка трубопровода хладагента соответствует действующим нормативам. В Европе применяется стандарт EN378.



ПРИМЕЧАНИЕ

Убедитесь, что трубы и соединения трубопровода не находятся под нагрузкой.



ПРЕДУПРЕЖДЕНИЕ

В ходе пробных запусков НИ В КОЕМ СЛУЧАЕ не давайте давление в систему, превышающее максимально допустимое (указано на паспортной табличке блока).



ПРЕДУПРЕЖДЕНИЕ

В случае утечки хладагента примите надлежащие меры предосторожности. Если происходит утечка хладагента, немедленно проветрите помещение. Возможные риски:

- Избыточная концентрация хладагента в закрытом помещении может привести к недостатку кислорода.
- Если хладагент соприкасается с открытым пламенем, могут образовываться токсичные соединения.



ОПАСНО! ВЗРЫВООПАСНО

Откачка хладагента в случае протечки. Правило, которое необходимо соблюдать при откачке хладагента из системы в случае его протечки:

- НЕЛЬЗЯ пользоваться автоматической функцией откачки из блока, обеспечивающей сбор всего хладагента из системы с его закачкой в наружный блок. **Возможные последствия:** Самовозгорание и взрыв работающего компрессора из-за поступления в него воздуха.
- Пользуйтесь отдельной системой рекуперации, чтобы НЕ включать компрессор блока.



ПРЕДУПРЕЖДЕНИЕ

Хладагент необходимо всегда восстанавливать. НЕ ДОПУСКАЕТСЯ выпускать хладагент непосредственно в окружающую среду. Воспользуйтесь вакуумным насосом для вакуумирования системы.



ПРИМЕЧАНИЕ

После соединения всех труб убедитесь в отсутствии утечки. Для обнаружения утечек используйте азот.



ПРИМЕЧАНИЕ



- Во избежание поломки компрессора НЕ заправляйте больше хладагента, чем указано.
- Если холодильный контур необходимо открыть, с хладагентом следует обращаться в соответствии с действующими нормативами.



ПРЕДУПРЕЖДЕНИЕ

Убедитесь в том, что в системе отсутствует кислород. Хладагент можно заправлять только после выполнения проверки на утечки и осушки вакуумом.

- При необходимости дозаправки смотрите паспортную табличку на блоке. В табличке указан тип хладагента и необходимый объем.
- Заправка блока хладагентом произведена на заводе, но в зависимости от размера труб и протяженности трубопровода некоторые системы необходимо дозаправить хладагентом.
- Используйте только инструменты, специально предназначенные для работы с используемым в системе типом хладагента, чтобы обеспечить сопротивление давлению и предотвратить попадание в систему посторонних частиц.
- Заправьте жидкий хладагент следующим образом:

Если	То
Предусмотрена трубка сифона (т. е. на баллоне имеется отметка "Установлен сифон для заправки жидкости")	Не переворачивайте баллон при заправке. 
НЕ предусмотрена трубка сифона	Осуществляйте заправку при перевернутом вверх дном баллоне. 

- Цилиндры с хладагентом следует открывать постепенно.

1 Общая техника безопасности

- Хладагент заправляется в жидком состоянии. Дозаправка в газовой фазе может привести к нарушению нормальной работы системы.

ПРЕДОСТЕРЕЖЕНИЕ

В момент завершения или приостановки процедуры заправки хладагента немедленно закройте клапан резервуара хладагента. В противном случае имеющееся давление может стать причиной заправки дополнительного хладагента. **Возможные последствия:** Неверное количество хладагента.

1.2.4 Солевой раствор

Если применимо. Дополнительные сведения см. в инструкции по монтажу или в руководстве по применению для монтажника.

ПРЕДУПРЕЖДЕНИЕ

Выбранный солевой раствор **ДОЛЖЕН** соответствовать действующим нормативам.

ПРЕДУПРЕЖДЕНИЕ

В случае утечки солевого раствора примите надлежащие меры предосторожности. В случае утечки солевого раствора немедленно проветрите помещение и обратитесь к местному дилеру.

ПРЕДУПРЕЖДЕНИЕ

Температура внутри блока может значительно превышать температуру в помещении, например, она может достигать 70°C. В случае утечки солевого раствора горячие компоненты внутри блока могут создавать опасную ситуацию.

ПРЕДУПРЕЖДЕНИЕ

При использовании и установке оборудования **НЕОБХОДИМО** соблюдать правила техники безопасности и защиты окружающей среды, определенные в соответствующем законодательстве.

1.2.5 Вода

Если применимо. Дополнительные сведения см. в руководстве по монтажу или в справочном руководстве для монтажника.

ПРИМЕЧАНИЕ

Убедитесь, что качество воды соответствует Директиве ЕС 98/83 ЕС.

1.2.6 Электрическая система



ОПАСНО! РИСК ПОРАЖЕНИЯ ЭЛЕКТРИЧЕСКИМ ТОКОМ

- Перед снятием крышки распределительной коробки, перед выполнением электромонтажных работ или перед касанием электрических компонентов необходимо **ОТКЛЮЧИТЬ** электропитание.
- Перед обслуживанием отключите электропитание более чем на 1 минуту и убедитесь в отсутствии напряжения на контактах емкостей основной цепи или электрических деталях. Перед тем как касаться деталей, убедитесь, что напряжение на них **НЕ** превышает 50 В постоянного тока. Расположение контактов показано на электрической схеме.
- НЕ** дотрагивайтесь до электрических деталей влажными руками.
- НЕ** оставляйте агрегат без присмотра со снятой сервисной панелью.



ПРЕДУПРЕЖДЕНИЕ

Если **НЕТ** заводской установки, то стационарная проводка в **ОБЯЗАТЕЛЬНОМ** порядке дополнительно оснащается главным выключателем или другими средствами разъединения по всем полюсам в соответствии с условиями категории перенапряжения III.



ПРЕДУПРЕЖДЕНИЕ

- Используйте **ТОЛЬКО** медные провода.
- Убедитесь, что прокладываемая по месту установки проводка соответствует действующим нормативам.
- Все электрические подключения должны производиться в соответствии с электрическими схемами, поставляемыми вместе с агрегатом.
- НИ В КОЕМ СЛУЧАЕ** не сжимайте жгуты кабелей и следите, чтобы кабели не соприкасались с трубопроводами и острыми краями. Проследите за тем, чтобы на разъемы клемм не оказывалось внешнее давление.
- Убедитесь, что проведено заземление. **НЕ ДОПУСКАЕТСЯ** заземление агрегата на трубопровод инженерных сетей, разрядник и заземление телефонных линий. Неадекватное заземление может привести к поражению электрическим током.
- Для питания системы необходима отдельная цепь силового электропитания. **НЕ ДОПУСКАЕТСЯ** подключение к электрической цепи, которая уже питает других потребителей.
- Обязательно установите необходимые предохранители или автоматические прерыватели.
- Проконтролируйте установку выключателя тока утечки заземления. Невыполнение этого требования может привести к поражению электрическим током или возгоранию.
- Устанавливая средство защиты от утечки на землю, убедитесь в том, что оно совместимо с инвертором (устойчиво к электрическому шуму высокой частоты). Это позволит избежать ложных срабатываний средства защиты.



ПРИМЕЧАНИЕ

Меры предосторожности при прокладке электропроводки питания:

- Не подключайте к клеммной колодке электропитания провода разной толщины (люфт в контактах электропроводки питания может вызвать избыточный нагрев).
- Подключать провода одинаковой толщины следует, как показано на рисунке ниже.



- Подсоедините провод электропитания и надежно зафиксируйте его во избежание воздействия внешнего давления на клеммную колодку.
- Для затяжки винтов клемм используйте соответствующую отвертку. Отвертка с маленькой головкой повредит головку и сделает адекватную затяжку невозможной.
- Излишнее затягивание винтов клемм может привести к их поломке.



ПРЕДУПРЕЖДЕНИЕ

- По окончании всех электротехнических работ проверьте надежность крепления каждой электродетали и каждой клеммы внутри блока электродеталей.
- Перед запуском агрегата убедитесь, что все крышки закрыты.



ПРИМЕЧАНИЕ

Применимо только в случае трехфазного питания и пуска компрессора посредством ВКЛЮЧЕНИЯ/ВЫКЛЮЧЕНИЯ.

Если существует вероятность обратной фазы после мгновенного отключения питания и подачи и отключения напряжения в ходе работы системы, подключите в определенном месте цепь защиты обратной фазы. Работа устройства в обратной фазе может послужить причиной поломки компрессора и других компонентов.

2 Информация о документации

2.1 Информация о настоящем документе

Целевая аудитория

Уполномоченные установщики



ИНФОРМАЦИЯ

Данное устройство может использоваться специалистами или обученными пользователями в магазинах, на предприятиях легкой промышленности, на фермах, либо неспециалистами для коммерческих нужд.

Комплект документации

Настоящий документ является частью комплекта документации. В полный комплект входит следующее:

- Общие правила техники безопасности:**
 - Инструкции по технике безопасности, которые необходимо прочитать перед установкой
 - Формат: Документ (в ящике наружного агрегата)
- Руководство по монтажу наружного агрегата:**
 - Инструкции по монтажу
 - Формат: Документ (в ящике наружного агрегата)
- Руководство по монтажу блока управления:**
 - Инструкции по монтажу
 - Формат: Документ (в коробке блока управления)
- Руководство по монтажу дополнительного блока:**
 - Инструкции по монтажу
 - Формат: Документ (в коробке дополнительного блока)
- Руководство по монтажу резервного нагревателя:**
 - Инструкции по монтажу
 - Формат: Документ (в ящике резервного нагревателя)
- Руководство по применению для установщика:**
 - Подготовка к монтажу, практический опыт, справочная информация,...
 - Формат: Файлы на веб-странице <http://www.daikineurope.com/support-and-manuals/product-information/>
- Приложение для дополнительного оборудования:**
 - Дополнительная информация об установке дополнительного оборудования
 - Формат: Документ (в ящике наружного агрегата) + Файлы на веб-странице <http://www.daikineurope.com/support-and-manuals/product-information/>
- Инструкция для комплекта клапана:**
 - Инструкции по монтажу комплекта клапана ЕКМВНВР1
 - Формат: Документ (в ящике наружного агрегата)
- Руководство по монтажу для нагревателя поддона:**
 - Инструкции по монтажу нагревателя поддона ЕКВРН140L7
 - Формат: Документ (в ящике наружного агрегата)

Последние редакции предоставляемой документации доступны на региональном веб-сайте Daikin или у дилера.

Язык оригинальной документации английский. Документация на любом другом языке является переводом.

Технические данные

- Подборка** самых свежих технических данных размещена на региональном веб-сайте Daikin (в открытом доступе).
- Полные** технические данные в самой свежей редакции доступны через корпоративную сеть Daikin (требуется авторизация).

2.2 Общий обзор руководства по применению для установщика

Глава	Описание
Общие правила техники безопасности	Инструкции по технике безопасности, которые необходимо прочитать перед установкой
Информация о документации	Имеющаяся документация для установщика
Информация о блоке	Распаковка блоков и снятие аксессуаров

3 Информация о блоке

Глава	Описание
Информация об агрегатах и дополнительном оборудовании	<ul style="list-style-type: none"> Обозначение блоков Возможные комбинации агрегатов и дополнительного оборудования
Руководство по применению	Различные варианты монтажа системы
Подготовка	Рекомендуемые действия и сведения, необходимые перед выездом на место монтажа
Монтаж	Порядок действий и необходимые сведения, касающиеся монтажа системы
Конфигурирование	Порядок действий и необходимые сведения, касающиеся настройки системы после монтажа
Пуско-наладка	Порядок действий и необходимые сведения, касающиеся пуско-наладки системы после настройки
Передача потребителю	Передаваемые компоненты и инструктаж потребителя
Техническое и иное обслуживание	Порядок технического и иного обслуживания блоков
Возможные неисправности и способы их устранения	Порядок действий в случае возникновения проблем
Утилизация	Порядок утилизации системы
Технические данные	Технические характеристики системы
Глоссарий	Определение терминов
Таблица местных настроек	<p>Таблица должна быть заполнена установщиком и сохранена для использования в будущем в качестве справочного материала</p> <p>Примечание: В справочном руководстве пользователя также приведена таблица настроек установщика. Эта таблица должна заполняться установщиком и передаваться пользователю.</p>

3 Информация о блоке

3.1 Обзор: информация о блоке

В этой главе описывается порядок действий после доставки упакованных наружного агрегата, блока управления, дополнительного блока и/или резервного нагревателя на место монтажа.

Вот какие сведения здесь изложены:

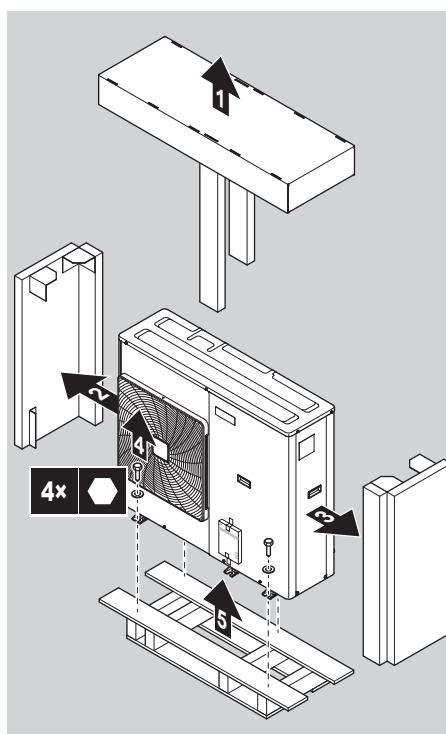
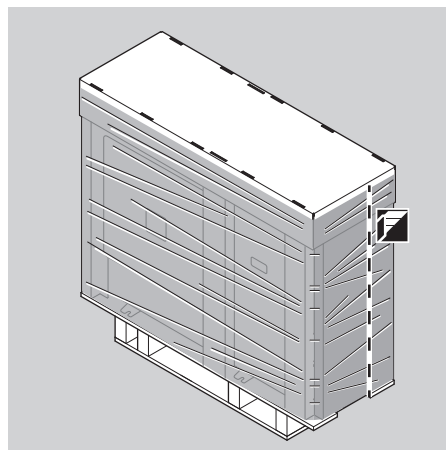
- Порядок распаковки блоков и обращения с ними
- Порядок извлечения комплектующих

Соблюдайте следующие меры предосторожности:

- Непосредственно после доставки агрегат необходимо проверить на предмет повреждений. Обо всех повреждениях следует незамедлительно сообщить представителю компании-перевозчика.
- Старайтесь доставить агрегат как можно ближе к месту монтажа, не извлекая его из упаковки — это сведет к минимуму вероятность механических повреждений при транспортировке.

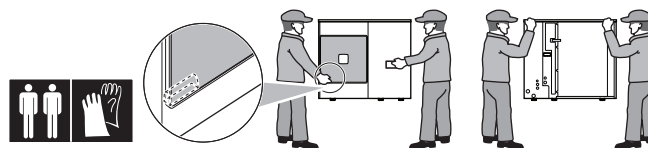
3.2 Наружный агрегат

3.2.1 Чтобы распаковать наружный агрегат



3.2.2 При обращении с наружным блоком

Переносите блок, не торопясь, как показано здесь:

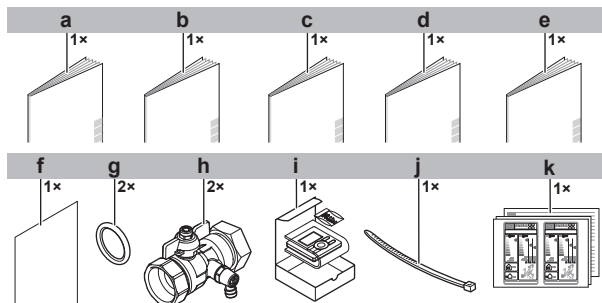
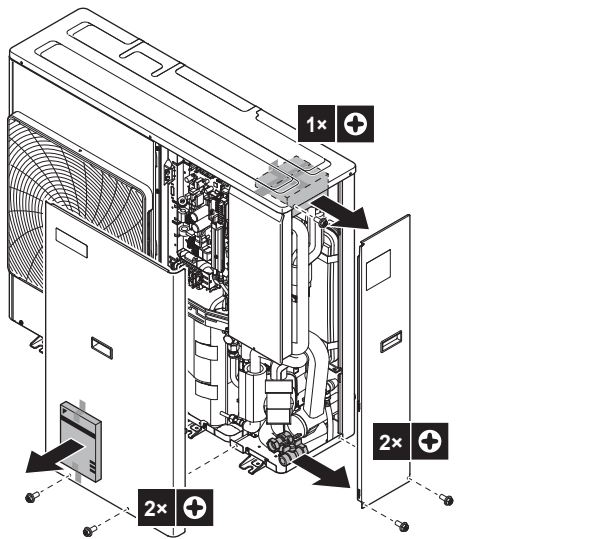


ПРЕДОСТЕРЕЖЕНИЕ

Во избежание травмы НЕ касайтесь воздухозаборного отверстия или алюминиевых ребер блока.

3.2.3 Для снятия аксессуаров с наружного агрегата

- Откройте наружный агрегат. См. "7.2.2 Чтобы открыть наружный агрегат" на стр. 31.
- Снимите аксессуары.



- a Общие правила техники безопасности
- b Приложение для дополнительного оборудования
- c Руководство по монтажу наружного агрегата
- d Руководство по эксплуатации
- e Руководство по монтажу для нагревателя поддона ЕКВРН140L7
- f Инструкция для комплекта клапана ЕКМВНВР1:
- g Уплотнительное кольцо для запорного клапана
- h Запорный клапан
- i Интерфейс пользователя
- j Соединительная накладка
- k Маркировка класса энергоэффективности

i ИНФОРМАЦИЯ

Руководство по монтажу для нагревателя поддона ЕКВРН140L7 применяется, только если нагреватель поддона ЕКВРН140L7 входит в состав системы. В этом случае НЕ принимайте во внимание руководство по монтажу, которое прилагается к нагревателю поддона. Руководствуйтесь инструкцией, которая входит в комплект поставки наружного агрегата.

i ИНФОРМАЦИЯ

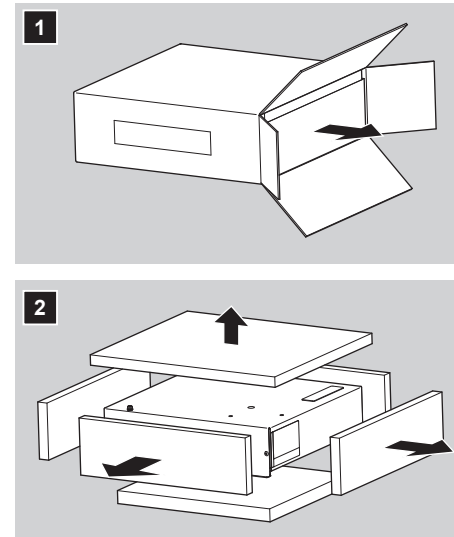
Инструкция для комплекта клапана ЕКМВНВР1 применяется, только если комплект клапана ЕКМВНВР1 входит в состав системы. В этом случае НЕ принимайте во внимание инструкцию, которая прилагается к комплекту клапана. Руководствуйтесь инструкцией, которая входит в комплект поставки наружного агрегата.

3.3 Распределительная коробка

! ПРИМЕЧАНИЕ

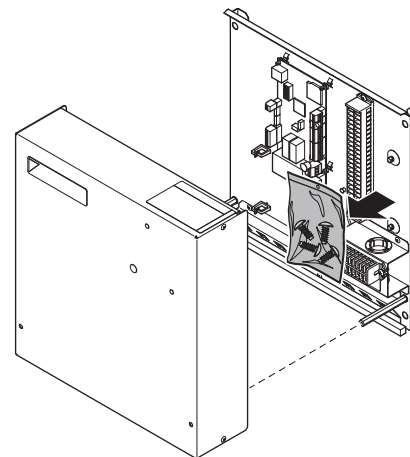
Блок управления ЕКСВ07CAV3 является опцией, которую нельзя использовать отдельно.

3.3.1 Распаковка блока управления

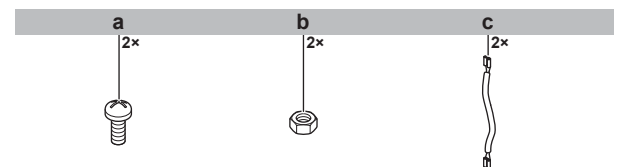


3.3.2 Извлечение принадлежностей из блока управления

1 Откройте блок управления.



2 Снимите аксессуары.



- a Болты М4 для интерфейса пользователя
- b Гайки М4 для интерфейса пользователя
- c Провода к реле вспомогательного нагревателя горячей воды бытового потребления (дублирующая принадлежность)

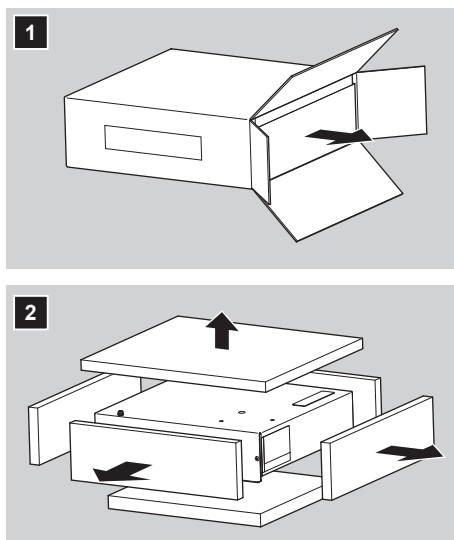
3.4 Дополнительный блок

! ПРИМЕЧАНИЕ

- Опционный блок ЕК2СВ07CAV3 является опцией, которую нельзя использовать отдельно.
- Эту опцию можно использовать, если в систему входит дополнительный блок управления ЕКСВ07CAV3.

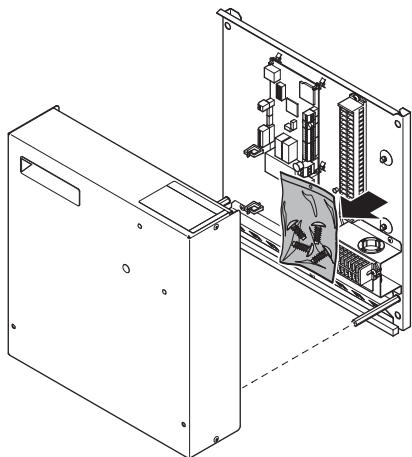
4 Информация об агрегатах и дополнительном оборудовании

3.4.1 Распаковка дополнительного блока

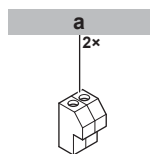


3.4.2 Извлечение принадлежностей из дополнительного блока

1 Откройте дополнительный блок.



2 Снимите аксессуары.



а Разъемы для соединительного кабеля между дополнительным блоком и блоком управления ЕКСВ07CAV3.

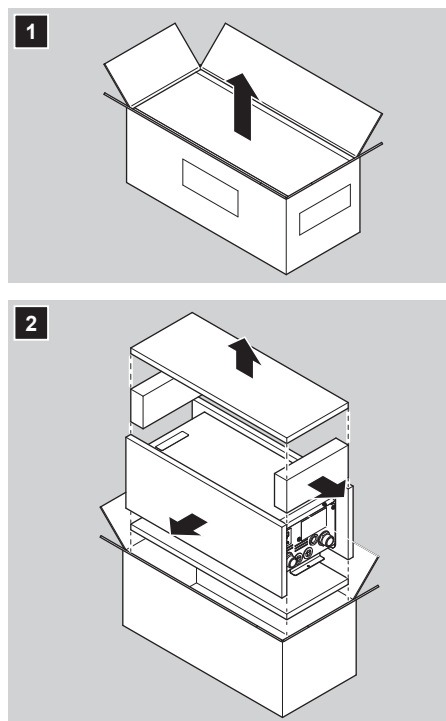
3.5 Резервный нагреватель



ПРИМЕЧАНИЕ

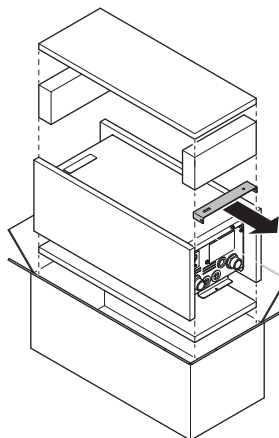
- Резервный нагреватель является опцией, которую нельзя использовать отдельно.
- Резервный нагреватель можно использовать, если в систему входит дополнительный блок управления ЕКСВ07CAV3.

3.5.1 Распаковка резервного нагревателя



3.5.2 Снятие принадлежностей с резервного нагревателя

1 Снимите настенный кронштейн с блока.



4 Информация об агрегатах и дополнительном оборудовании

4.1 Обзор: информация об агрегатах и дополнительном оборудовании

Вот какие сведения изложены в этом разделе:

- Обозначение наружного агрегата
- Обозначение блока управления (если применимо)
- Обозначение дополнительного блока (если применимо)
- Обозначение резервного нагревателя (если применимо)

- Совместное использование наружного агрегата и дополнительного оборудования
- Совместное использование блока управления с опциями
- Совместное использование дополнительного блока с опциями

4.2 Идентификация

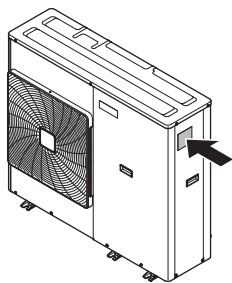


ПРИМЕЧАНИЕ

При одновременной установке или обслуживании нескольких агрегатов НЕ допускается переключение сервисных панелей между различными моделями.

4.2.1 Идентификационная табличка: Наружный блок

Местоположение



Идентификация модели

Пример: EW A/Y Q 006 BA V P -H-

Код	Объяснение
EW	Европейский чиллер
A	Только охлаждение
Y	Реверсивный (нагрев + охлаждение)
Q	Хладагент R410A
006	Класс производительности
BA	Модельный ряд
V	Номинальное напряжение
P	Насос входит в комплект поставки
-H-	Ленточный нагреватель входит в комплект поставки ^(а)

(а) В наружных агрегатах с символом -H- в наименовании модели предусмотрен ленточный нагреватель вокруг внутреннего трубопровода воды, который предотвращает замерзание трубопровода при отрицательных температурах окружающей среды.

4.2.2 Идентификационная табличка: блок управления

Местоположение



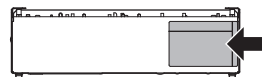
Идентификация модели

Пример: EK CB 07 CA V3

Код	Описание
EK	Комплектация для Европы
CB	Блок управления
07	Класс производительности
CA	Модельный ряд
V3	Электропитание

4.2.3 Идентификационная табличка: дополнительный блок

Местоположение



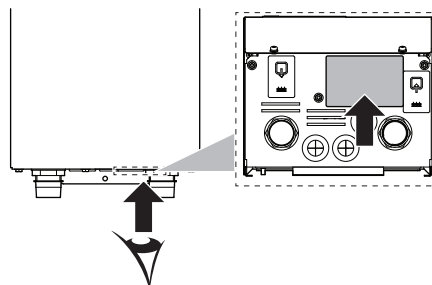
Идентификация модели

Пример: EK 2 CB 07 CA V3

Код	Описание
EK	Комплектация для Европы
2	Дополнительно
CB	Блок управления
07	Класс производительности
CA	Модельный ряд
V3	Электропитание

4.2.4 Идентификационная табличка: резервный нагреватель

Местоположение



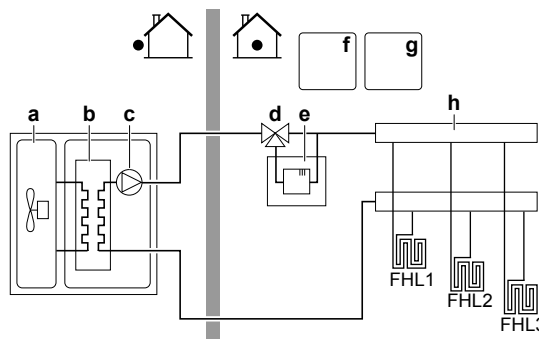
Идентификация модели

Пример: EK M BUN CA 3 V3

Код	Объяснение
EK	Комплектация для Европы
M	Предназначен для низкотемпературного моноблока и чиллера с воздушным охлаждением
BUN	Резервный нагреватель
CA	Модельный ряд
3	Мощность комплекта нагревателя (кВт)
V3	Электропитание

4.3 Комбинации агрегатов и дополнительного оборудования

4.3.1 Возможные сочетания наружного агрегата и опций



4 Информация об агрегатах и дополнительном оборудовании

- | | |
|--|---|
| <p>a Наружный агрегат (EWAQ006+008BAVP или EWYQ006+008BAVP)</p> <p>b Теплообменник наружного агрегата</p> <p>c Гидравлическая часть наружного агрегата</p> <p>d Комплект клапанов ЕКМВННР1</p> | <p>e Комплект резервного нагревателя (ЕКМВУНСА3V3 или ЕКМВУНСА9W1)</p> <p>f Блок управления ЕКСВ07CAV3</p> <p>г Дополнительный блок ЕК2СВ07CAV3</p> <p>h Контур нагрева помещения</p> |
|--|---|

Опция	Необходимые для этой опции компоненты системы			
	Наружный агрегат EWAQ006+008BAVP или EWYQ006+008BAVP	Блок управления ЕКСВ07CAV3	Дополнительный блок ЕК2СВ07CAV3	Комплект клапанов ЕКМВННР1
Дополнительное оборудование				
Интерфейс пользователя (EKRUMCL1) (обязательно)	<input type="radio"/>			
Дистанционный наружный датчик (EKRSCA1)	<input type="radio"/>			
Конфигуратор ПК (ЕКРССАВ)	<input type="radio"/>			
Нагреватель поддона (ЕКВРН140L7)	<input type="radio"/> ^(a)			
Комнатный термостат (ЕКРТВА, ЕКРТР1)	<input type="radio"/>	<input type="radio"/>		
Дистанционный датчик для беспроводного термостата (ЕКРТЕТС)	<input type="radio"/>	<input type="radio"/>		
Комплект резервного нагревателя (ЕКМВУНСА3V3, ЕКМВУНСА9W1)	<input type="radio"/>	<input type="radio"/>		<input type="radio"/> ^(a)
Дистанционный внутренний датчик (KRC501-1)	<input type="radio"/>	<input type="radio"/>	<input type="radio"/>	
Приобретаемые по месту установки компоненты				
Управление нагревом/охлаждением помещения (или запорный клапан)	<input type="radio"/>			
Источник электропитания в режиме предпочтительного энергосбережения (беспотенциальный контакт)	<input type="radio"/>	<input type="radio"/>		
Электрический счетчик	<input type="radio"/>	<input type="radio"/>	<input type="radio"/>	
Цифровые вводы потребления энергии	<input type="radio"/>	<input type="radio"/>	<input type="radio"/>	
Подача аварийного сигнала	<input type="radio"/>	<input type="radio"/>	<input type="radio"/>	
Выход ВКЛЮЧЕНИЯ/ВЫКЛЮЧЕНИЯ охлаждения/нагрева помещения	<input type="radio"/>	<input type="radio"/>	<input type="radio"/>	
Переключение на внешний источник тепла	<input type="radio"/>	<input type="radio"/>	<input type="radio"/>	

(a) Только для EWYQ006+008BAVP.



ИНФОРМАЦИЯ

Эта система НЕ предназначена для подготовки горячей воды бытового потребления и монтажа конвектора теплового насоса.

4.3.2 Возможные опции для наружного агрегата

Интерфейс пользователя (EKRUMCL1)

Дополнительный интерфейс пользователя имеется в качестве опции. Может быть подключен дополнительный интерфейс пользователя, чтобы иметь и непосредственное управление

блоком управления, и функциональные возможности комнатного термостата в месте, которое необходимо нагревать прежде всего.

EKRUMCL1 доступен в качестве стандартной опции с пакетом языков, который содержит английский, французский, итальянский и испанский языки. Другие языки могут быть загружены с помощью программного обеспечения ПК.

Инструкции по монтажу приведены в ["7.8.6 Подключение интерфейса пользователя"](#) на стр. 43.

**ИНФОРМАЦИЯ**

- Если блок управления EKCB07CAV3 HE входит в состав системы, подсоедините интерфейс пользователя непосредственно к наружному агрегату.
- Он также может быть подсоединен к блоку управления EKCB07CAV3, если последний предусмотрен в системе.

Дистанционный наружный датчик (EKRSKA1)

По умолчанию датчик внутри наружного агрегата используется для измерения температуры наружного воздуха.

Как вариант дистанционный наружный датчик может устанавливаться для измерения температуры наружного воздуха в другом месте (например, чтобы избежать прямых солнечных лучей), что улучшит работоспособность системы.

Инструкции по монтажу приведены в руководстве по монтажу дистанционного наружного датчика и в приложении для дополнительного оборудования.

**ИНФОРМАЦИЯ**

Можно подсоединить либо дистанционный внутренний датчик, либо дистанционный наружный датчик.

Нагреватель поддона (EKBPН140L7) (только для EWYQ006+008BAVP)

- Предотвращает обледенение поддона.
- Рекомендуется в зонах с низкой окружающей температурой и высокой влажностью.
- Для монтажа HE принимайте во внимание руководство по монтажу, которое прилагается к нагревателю поддона. Руководствуйтесь инструкцией, которая входит в комплект поставки наружного агрегата.

4.3.3 Возможные опции для блока управления**Интерфейс пользователя (EKUMCL1)**

Дополнительный интерфейс пользователя имеется в качестве опции. Может быть подключен дополнительный интерфейс пользователя, чтобы иметь и непосредственное управление блоком управления, и функциональные возможности комнатного термостата в месте, которое необходимо нагревать прежде всего.

EKUMCL1 доступен в качестве стандартной опции с пакетом языков, который содержит английский, французский, итальянский и испанский языки. Другие языки могут быть загружены с помощью программного обеспечения ПК.

Инструкции по монтажу приведены в "7.8.6 Подключение интерфейса пользователя" на стр. 43.

**ИНФОРМАЦИЯ**

- Если блок управления EKCB07CAV3 HE входит в состав системы, подсоедините интерфейс пользователя непосредственно к наружному агрегату.
- Он также может быть подсоединен к блоку управления EKCB07CAV3, если последний предусмотрен в системе.

Комнатный термостат (EKRTWA, EKRTR1)

Дополнительный комнатный термостат можно подключить к блоку управления EKCB07CAV3. Этот термостат может быть проводным (EKRTWA) или беспроводным (EKRTR1).

Порядок монтажа приведен в руководстве по монтажу комнатного термостата и в приложении для дополнительного оборудования.

Дистанционный датчик для беспроводного термостата (EKRTETS)

Внутренний беспроводной датчик температуры (EKRTETS) используется только вместе с беспроводным термостатом (EKRTR1).

Порядок монтажа приведен в инструкциях по монтажу термостата помещения и в приложении для дополнительного оборудования.

Конфигуратор ПК (EKPCAB)

Кабель ПК соединяет распределительную коробку наружного агрегата (или блока управления EKCB07CAV3) и ПК. Он позволяет загружать различные языковые файлы в интерфейс пользователя и параметры в наружный агрегат. По поводу доступных языковых файлов обращайтесь к ближайшему дилеру.

Программное обеспечение и соответствующие инструкции по эксплуатации доступны на веб-сайте <http://www.daikineurope.com/support-and-manuals/software-downloads/>.

Инструкции по монтажу приведены в руководстве по монтажу кабеля ПК, в главе "8 Конфигурирование" на стр. 51 и в приложении для дополнительного оборудования.

4.3.4 Возможные опции для дополнительного блока**Дистанционный внутренний датчик (KRCS01-1)**

По умолчанию внутренний датчик интерфейса пользователя используется в качестве датчика температуры помещения.

Как вариант дистанционный внутренний датчик устанавливается для измерения температуры помещения в другом месте.

Дистанционный внутренний датчик подсоединяется к дополнительному блоку EK2CB07CAV3. Инструкции по монтажу приведены в руководстве по монтажу дистанционного внутреннего датчика и в приложении для дополнительного оборудования.

**ИНФОРМАЦИЯ**

- Дистанционный внутренний датчик применяется только в случае настройки интерфейса пользователя вместе с термостатом помещения.
- Можно подсоединить либо дистанционный внутренний датчик, либо дистанционный наружный датчик.

5 Руководство по применению**5.1 Обзор: Руководство по применению**

В руководстве по применению описаны возможности системы теплового насоса Daikin.

ПРИМЕЧАНИЕ

- Рисунки в руководстве по применению имеют справочное значение и НЕ должны рассматриваться как подробные гидравлические схемы. Подробное гидравлическое нанесение размеров и балансировка НЕ показаны и должны выполняться установщиком.
- Дополнительная информация о конфигурации, оптимизирующей работу теплового насоса, приведена в главе "8 Конфигурирование" на стр. 51.

В данной главе приведены следующие инструкции:

- Настройка системы обогрева/охлаждения помещения
- Настройка вспомогательного источника тепла для обогрева помещения
- Настройка учета энергопотребления
- Настройка потребления энергии
- Настройка датчика наружной температуры

5.2 Настройка системы обогрева/охлаждения помещения

Система теплового насоса подает воду к нагревательным приборам в одном или нескольких помещениях.

Поскольку система предлагает гибкие решения для управления температурой в каждом помещении, необходимо прежде всего ответить на следующие вопросы:

- Сколько помещений нагреваются или охлаждаются системой теплового насоса Daikin?
- Какие типы нагревательных приборов используются в каждом помещении и какова их расчетная температура воды на выходе?

После того, как выяснены требования к обогреву/охлаждению, Daikin рекомендует придерживаться следующих правил настройки.

ПРИМЕЧАНИЕ

Если используется внешний комнатный термостат, он управляет защитой помещения от замораживания. Однако защита помещения от замораживания возможна, только если на интерфейсе пользователя блока ВКЛЮЧЕНО регулирование температуры воды на выходе.

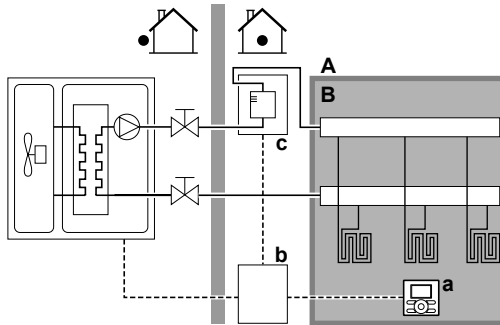
ИНФОРМАЦИЯ

Если используется внешний комнатный термостат и при любых условиях должна быть гарантирована защита помещения от замораживания, для параметра управления автоматической работой в аварийном режиме [A.6.C] следует выбрать значение 1.

5.2.1 Одно помещение

Подогрев полов или радиаторы – проводной комнатный термостат

Настройка



- A** Главная зона температуры воды на выходе
- B** Одно отдельное помещение
- a** В качестве комнатного термостата используется интерфейс пользователя
- b** Распределительная коробка
- c** Резервный нагреватель (опция)

- Подогрев полов или радиаторы подсоединяются непосредственно к наружному агрегату или к резервному нагревателю (если имеется).
- Температура в помещении регулируется посредством интерфейса пользователя, который соединяется с блоком управления ЕКСВ07СAV3. Возможные типы установки:
 - Блок управления ЕКСВ07СAV3 устанавливается в помещении, а интерфейс пользователя используется как комнатный термостат.
 - Блок управления ЕКСВ07СAV3 устанавливается в здании рядом с наружным агрегатом, интерфейс пользователя устанавливается в помещении и используется как комнатный термостат.

Конфигурирование

Задание параметра	Значение
Контроль температуры в агрегате: <ul style="list-style-type: none"> #: [A.2.1.7] Код: [C-07] 	2 (Контроль RT): управление блоком определяется на основе окружающей температуры интерфейса пользователя.
Число зон температуры воды: <ul style="list-style-type: none"> #: [A.2.1.8] Код: [7-02] 	0 (1 зона LWT): основная

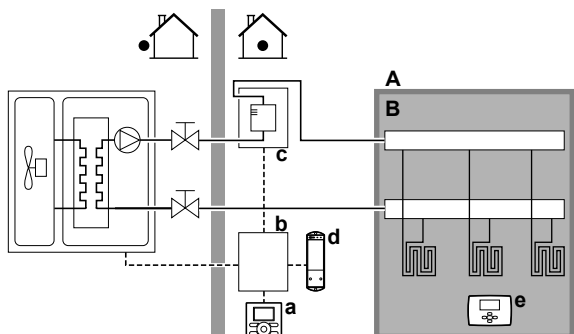
Преимущества

- Экономичность.** НЕТ необходимости в дополнительном внешнем комнатном термостате.
- Высочайший уровень комфорта и эффективности.** Функции интеллектуального комнатного термостата позволяют увеличивать или уменьшать нужную температуру воды на выходе на основе фактической температуры в помещении (модуляция). Результаты следующие:
 - Стабильная температура в помещении, соответствующая нужной температуре (самый высокий уровень комфорта)
 - Меньше циклов ВКЛ/ВЫКЛ (ниже уровень шума, выше комфорт и выше эффективность)
 - Самая низкая из возможных температура воды на выходе (более высокая эффективность)

- **Простота.** Нужная температура в помещении легко устанавливается через интерфейс пользователя:
- Для ежедневных потребностей используются значения предварительной установки и расписания.
- Чтобы отойти от ежедневных потребностей, можно временно отменить значения предварительной установки и расписания и использовать режим выходных...

Подогрев полов или радиаторы – беспроводной комнатный термостат

Настройка



- A Главная зона температуры воды на выходе
- B Одно отдельное помещение
- a Интерфейс пользователя
- b Распределительная коробка
- c Резервный нагреватель (опция)
- d Приемник беспроводного внешнего комнатного термостата
- e Беспроводной внешний комнатный термостат

- Подогрев полов или радиаторы подсоединяются непосредственно к наружному агрегату или к резервному нагревателю (если имеется).
- Температура в помещении контролируется беспроводным внешним комнатным термостатом (дополнительное оборудование EKTRTR1).

Конфигурирование

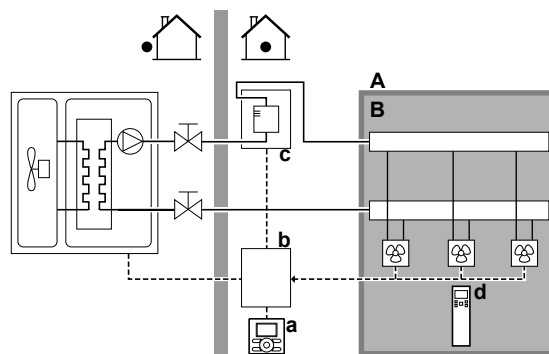
Задание параметра	Значение
Контроль температуры в агрегате: ▪ #: [A.2.1.7] ▪ Код: [C-07]	1 (Внеш.контр. RT): управление блоком определяется внешним термостатом.
Число зон температуры воды: ▪ #: [A.2.1.8] ▪ Код: [7-02]	0 (1 зона LWT): основная
Внешний комнатный термостат для основной зоны: ▪ #: [A.2.2.E.5] ▪ Код: [C-05]	1 (Термост. ВКЛ/ВЫК): если используемый внешний комнатный термостат отправляет только условие ВКЛЮЧЕНИЯ/ВЫКЛЮЧЕНИЯ термостата.

Преимущества

- **Беспроводной.** Внешний комнатный термостат Daikin имеется в беспроводном варианте.
- **Эффективность.** Хотя внешний комнатный термостат отправляет только сигналы ВКЛ/ВЫКЛ, он предназначен специально для системы теплого насоса.
- **Комфорт.** При нагреве полов беспроводной внешний комнатный термостат предотвращает образование конденсата на полу во время охлаждения благодаря измерению влажности в помещении.

Фанкойлы

Настройка



- Помещение Главная зона температуры воды на выходе
- B Одно отдельное помещение
- a Интерфейс пользователя
- b Блок управления
- c Резервный нагреватель (опция)
- d Пульт дистанционного управления фанкойлов

- Охлаждение или нагрев помещения обеспечиваются посредством фанкойлов.
- Нужная температура в помещении устанавливается с помощью пульта дистанционного управления фанкойлов.
- Сигнал запроса на нагрев/охлаждение помещения отправляется на один цифровой вход блока управления EKCB07CAV3 (X2M/1 и X2M/2) (если этот сигнал доступен на фанкойлах и совместим с блоком управления).
- Режим работы в пространстве может быть отправлен на фанкойлы через один цифровой выход блока управления EKCB07CAV3 (X8M/6 и X8M/7) (если этот сигнал совместим с фанкойлами).
- Режим работы в пространстве определяется основным интерфейсом пользователя (подключен к блоку управления EKCB07CAV3). Для дополнительных интерфейсов пользователя (используются в качестве комнатных термостатов) должен задаваться такой же режим работы в пространстве как и для основного интерфейса пользователя.

ИНФОРМАЦИЯ

При использовании нескольких фанкойлов убедитесь в том, что каждый из них принимает инфракрасный сигнал от пульта дистанционного управления фанкойлов.

Конфигурирование

Задание параметра	Значение
Контроль температуры в агрегате: ▪ #: [A.2.1.7] ▪ Код: [C-07]	1 (Внеш.контр. RT): управление блоком определяется внешним термостатом.
Число зон температуры воды: ▪ #: [A.2.1.8] ▪ Код: [7-02]	0 (1 зона LWT): основная
Внешний комнатный термостат для основной зоны: ▪ #: [A.2.2.E.5] ▪ Код: [C-05]	1 (Термост. ВКЛ/ВЫК): если используемый внешний комнатный термостат или фанкойл может отправлять только условие ВКЛЮЧЕНИЯ/ВЫКЛЮЧЕНИЯ термостата.

Преимущества

- **Охлаждение.** Помимо нагрева фанкойл обеспечивает отличное охлаждение.

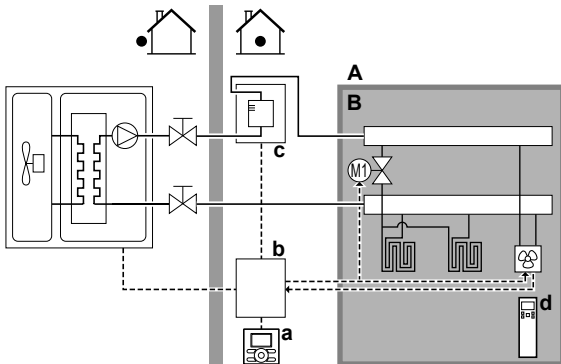
5 Руководство по применению

- **Эффективность.** Оптимальная энергоэффективность благодаря функции взаимосвязи.
- **Стильность.**

Комбинация: Подогрев полов + фанкойлы

- Обогрев помещения обеспечивается следующим:
 - Подогрев полов
 - Фанкойлы
- Охлаждение помещения обеспечивается только посредством фанкойлов. Подогрев полов выключается запорным вентилем.

Настройка



- Помещение**
- A** Главная зона температуры воды на выходе
 - B** Одно отдельное помещение
 - a** Интерфейс пользователя
 - b** Блок управления
 - c** Резервный нагреватель (опция)
 - d** Пульт дистанционного управления фанкойлов

- Фанкойлы подсоединяются непосредственно к наружному агрегату или к резервному нагревателю (если имеется).
- Запорный вентиль (приобретается на месте) устанавливается до подогрева полов во избежание образования конденсата на полу во время охлаждения.
- Нужная температура в помещении устанавливается с помощью пульта дистанционного управления фанкойлов.
- Сигнал запроса на нагрев/охлаждение помещения отправляется на один цифровой вход блока управления ЕКСВ07САV3 (X2M/1 и X2M/2) (если этот сигнал доступен на фанкойлах и совместим с блоком управления).
- Режим работы в пространстве может быть отправлен через один цифровой выход (X8M/6 и X8M/7) блока управления ЕКСВ07САV3 в:
 - Фанкойлы (если этот сигнал совместим с фанкойлами).
 - Запорный клапан

Конфигурирование

Задание параметра	Значение
Контроль температуры в агрегате: ▪ #: [A.2.1.7] ▪ Код: [C-07]	1 (Внеш.контр.РТ): управление блоком определяется внешним термостатом.
Число зон температуры воды: ▪ #: [A.2.1.8] ▪ Код: [7-02]	0 (1 зона LWT): основная
Внешний комнатный термостат для основной зоны: ▪ #: [A.2.2.E.5] ▪ Код: [C-05]	1 (Термост.ВКЛ/ВЫК): если используемый внешний комнатный термостат или фанкойл может отправлять только условие ВКЛЮЧЕНИЯ/ВЫКЛЮЧЕНИЯ термостата.

Преимущества

- **Охлаждение.** Помимо нагрева фанкойлы обеспечивают отличное охлаждение.
- **Комфорт.** Комбинация двух типов источников тепла обеспечивает следующее:
 - Отличный комфорт при подогреве полов
 - Приятное охлаждение от фанкойлов

5.2.2 Несколько помещений – одна зона температуры воды на выходе

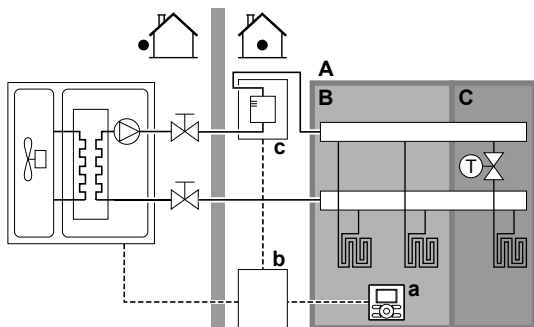
Если нужна только одна зона температуры воды на выходе, поскольку расчетная температура воды на выходе всех нагревательных приборов одинакова, станция смесительного клапана HE нужна (что дает экономию).

Пример: Если система теплового насоса используется для нагрева одного пола при одинаковых нагревательных приборах для всех помещений.

Подогрев полов или радиаторы – термостатные клапаны

При нагреве помещений с помощью подогрева полов или радиаторов обычным способом является регулирование температуры главного помещения с использованием термостата (это может быть как интерфейс пользователя, подсоединенный к блоку управления ЕКСВ07САV3, так и внешний комнатный термостат). Для регулирования в остальных помещениях применяются так называемые термостатные клапаны (приобретаются на месте монтажа), которые открываются или закрываются в зависимости от температуры в помещении.

Настройка



- Помещение**
- A** Главная зона температуры воды на выходе
 - B** Помещение 1
 - C** Помещение 2
 - a** Интерфейс пользователя
 - b** Распределительная коробка
 - c** Резервный нагреватель (опция)

- Подогрев полов главного помещения подсоединяется непосредственно к наружному агрегату или к резервному нагревателю (если имеется).
- Температура в главном помещении контролируется интерфейсом пользователя, используемым в качестве термостата.
- Термостатный клапан устанавливается до подогрева полов в других помещениях.

i ИНФОРМАЦИЯ

Подумайте о ситуациях, когда главное помещение обогревается другим источником тепла. Пример: камин.

Конфигурирование

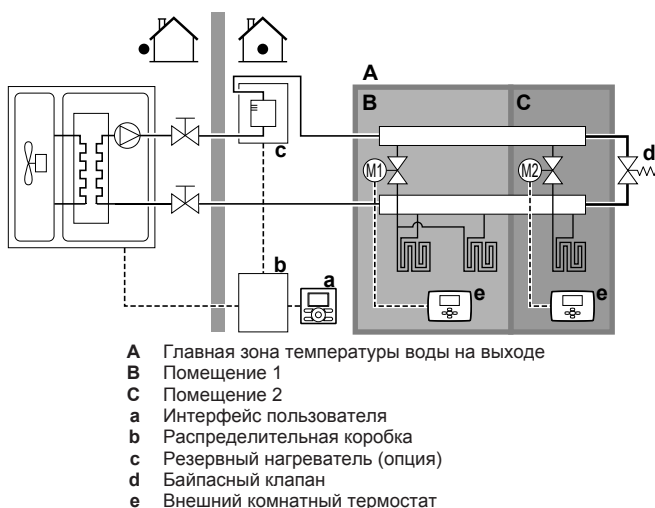
Задание параметра	Значение
Контроль температуры в агрегате: ▪ #: [A.2.1.7] ▪ Код: [C-07]	2 (Контроль RT): управление блоком определяется на основе окружающей температуры интерфейса пользователя.
Число зон температуры воды: ▪ #: [A.2.1.8] ▪ Код: [7-02]	0 (1 зона LWT): основная

Преимущества

- **Экономичность.**
- **Простота.** Такая же установка, как для одного помещения, но с термостатными клапанами.

Подогрев полов или радиаторы – несколько внешних термостатов помещения

Настройка



- В каждом помещении устанавливается запорный вентиль (приобретается на месте) во избежание подачи выходящей воды при отсутствии запроса на нагрев или охлаждение.
- Байпасный клапан устанавливается с целью обеспечения рециркуляции воды в случае, если все запорные вентили закрыты. Чтобы гарантировать надежную работу, обеспечьте минимальный расход воды согласно таблице "Проверка объема и расхода воды" из раздела "6.3 Подготовка трубопроводов воды" на стр. 25.
- Режим работы в пространстве определяется основным интерфейсом пользователя (подключен к блоку управления EKCB07CAV3). Для дополнительных интерфейсов пользователя (используются в качестве комнатных термостатов) должен задаваться такой же режим работы в пространстве как и для основного интерфейса пользователя.
- Комнатные термостаты соединены с запорными клапанами, но НЕ должны подсоединяться к наружному агрегату. Из наружного агрегата постоянно поступает вода, для которой можно программировать расписание.

Конфигурирование

Настройка	Значение
Контроль температуры в агрегате: ▪ #: [A.2.1.7] ▪ Код: [C-07]	0 (Контроль LWT): управление блоком определяется на основе температуры воды на выходе.

Настройка	Значение
Число зон температуры воды: ▪ #: [A.2.1.8] ▪ Код: [7-02]	0 (1 зона LWT): основная

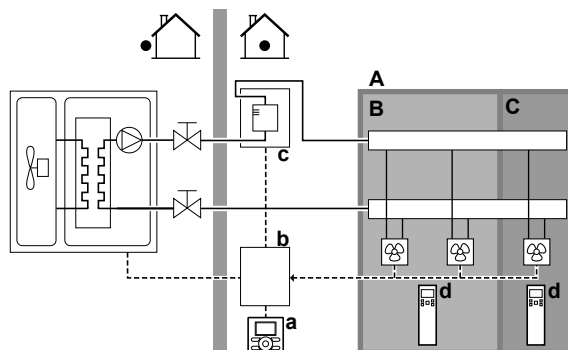
Преимущества

По сравнению с подогревом полов или радиаторами в одном помещении:

- **Комфорт.** С помощью комнатных термостатов можно установить требуемую температуру в помещении, в том числе по расписанию.

Фанкойлы — несколько помещений

Настройка



- Помещение** Главная зона температуры воды на выходе
B Помещение 1
C Помещение 2
a Интерфейс пользователя
b Блок управления
c Резервный нагреватель (опция)
d Пульт дистанционного управления фанкойлов

- Нужная температура в помещении устанавливается с помощью пульта дистанционного управления фанкойлов.
- Режим работы в пространстве определяется основным интерфейсом пользователя (подключен к блоку управления EKCB07CAV3).
- Сигналы запроса на нагрев каждого фанкойла могут быть подключены параллельно к цифровому входу на блоке управления EKCB07CAV3 (X2M/1 и X2M/2) (если этот сигнал доступен на фанкойлах и совместим с блоком управления). Наружный агрегат обеспечивает температуру воды на выходе только при наличии фактического запроса.

Конфигурирование

Настройка	Значение
Контроль температуры в агрегате: ▪ #: [A.2.1.7] ▪ Код: [C-07]	1 (Внеш.контр. RT): управление блоком определяется внешним термостатом.
Число зон температуры воды: ▪ #: [A.2.1.8] ▪ Код: [7-02]	0 (1 зона LWT): основная

Преимущества

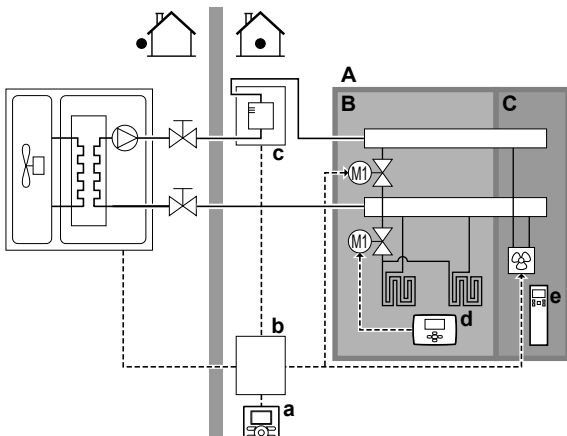
По сравнению с фанкойлами в одном помещении:

- **Комфорт.** С помощью пульта дистанционного фанкойлов можно установить требуемую температуру в каждом помещении, в том числе по расписанию.

5 Руководство по применению

Комбинация: Подогрев полов + фанкойлы + несколько помещений

Настройка



Помещение	Главная зона температуры воды на выходе
B	Помещение 1
C	Помещение 2
a	Интерфейс пользователя
b	Блок управления
c	Резервный нагреватель (опция)
d	Внешний комнатный термостат
e	Пульт дистанционного управления фанкойлов

- Для каждого помещения с фанкойлами: фанкойлы подсоединяются непосредственно к наружному агрегату или к резервному нагревателю (если имеется).
- Для каждого помещения с подогревом полов: до подогрева полов устанавливаются два запорных вентиля (приобретаются на месте):
 - запорный вентиль для предотвращения подачи горячей воды при отсутствии запроса на обогрев помещения;
 - Запорный клапан для предотвращения образования конденсата на полу при охлаждении помещений фанкойлами.
- Для каждого помещения с фанкойлами: нужная температура в помещении устанавливается через пульт дистанционного управления фанкойлов.
- Для каждого помещения с подогревом полов: нужная температура в помещении устанавливается через внешний термостат помещения (проводной или беспроводной).
- Режим работы в пространстве определяется основным интерфейсом пользователя (подключен к блоку управления EKCB07CAV3). Для каждого внешнего комнатного термостата и пульта дистанционного управления фанкойла должен задаваться такой же режим работы, как и для основного интерфейса пользователя.

Конфигурирование

Задание параметра	Значение
Контроль температуры в агрегате: <ul style="list-style-type: none"> #: [A.2.1.7] Код: [C-07] 	0 (Контроль LWT): управление блоком определяется на основе температуры воды на выходе.
Число зон температуры воды: <ul style="list-style-type: none"> #: [A.2.1.8] Код: [7-02] 	0 (1 зона LWT): основная

5.3 Настройка вспомогательного источника тепла для обогрева помещения

- Нагрев помещения может осуществлять:
 - Наружный агрегат
 - Вспомогательный водонагреватель (приобретается на месте), подключенный к системе
- При запросе комнатного термостата на нагрев наружный агрегат или вспомогательный водонагреватель запускается в зависимости от температуры снаружи (состояние переключения на внешний источник тепла). Если разрешение дано вспомогательному водонагревателю, нагрев помещения наружным агрегатом ВЫКЛЮЧАЕТСЯ.
- Бивалентная работа возможна только для нагрева помещения.

ИНФОРМАЦИЯ

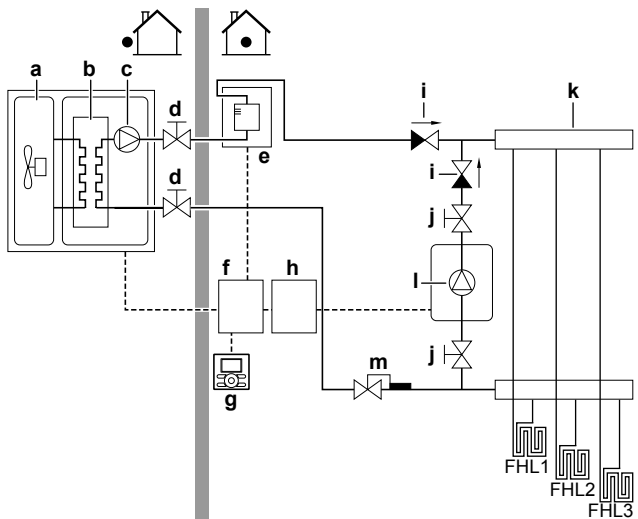
Для бивалентной работы в состав системы должен входить дополнительный блок EK2CB07CAV3.

ИНФОРМАЦИЯ

- При работе тепловой насос обеспечивает нужную настройку температуры через интерфейс пользователя. Когда система работает в режиме, зависящем от погодных условий, температура воды определяется автоматически в зависимости от наружной температуры.
- Во время работы на нагрев вспомогательного водонагревателя он обеспечивает нужную настройку температуры воды через контроллер вспомогательного водонагревателя.

Настройка

- Водонагреватель включается в состав системы следующим образом:



- a** Наружный агрегат
- b** Теплообменник
- c** Насос
- d** Запорный клапан
- e** Резервный нагреватель (опция)
- f** Блок управления
- g** Интерфейс пользователя
- h** Дополнительный блок
- i** Обратный клапан (приобретается на месте)
- j** Запорный клапан (приобретается на месте)
- k** Коллектор (приобретается на месте)
- l** Вспомогательный водонагреватель (приобретается на месте)
- m** Аквастатный клапан (приобретается на месте)

FHL1...3 Подогрев полов



ПРИМЕЧАНИЕ

- Убедитесь, что вспомогательный водонагреватель и его положение в системе соответствуют действующим нормативам.
- Компания Daikin HE несет ответственности за некорректные и небезопасные ситуации в системе вспомогательного нагревателя.

- Убедитесь, что температура возвращающейся в тепловой насос воды не превышает 55°C. Для этого:
 - Установите нужную температуру воды через контроллер вспомогательного нагревателя максимум на 55°C.
 - Установите в потоке воды, возвращающейся в тепловой насос, аквастатный клапан.
 - Установите аквастатный клапан на закрытие выше 55°C, а на открытие ниже 55°C.
- Установите обратные клапаны.
- Проследите за тем, чтобы в контуре циркуляции воды был только один расширительный бак. Наружный агрегат поставляется с уже смонтированным расширительным баком.
- Установите блок управления EKCB07CAV3 и дополнительный блок EK2CB07CAV3.
- Соедините контакты X8M/3 и X8M/4 (переключение на внешний источник тепла) дополнительного блока EK2CB07CAV3 с термостатом вспомогательного водонагревателя.
- Сведения о настройке нагревательных приборов приведены в разделе "5.2 Настройка системы обогрева/охлаждения помещения" на стр. 14.

Конфигурирование

Через интерфейс пользователя (быстрый мастер):

- Установите использование двухвариантной системы в качестве внешнего источника тепла.
- Установите двухвариантную температуру и гистерезис.



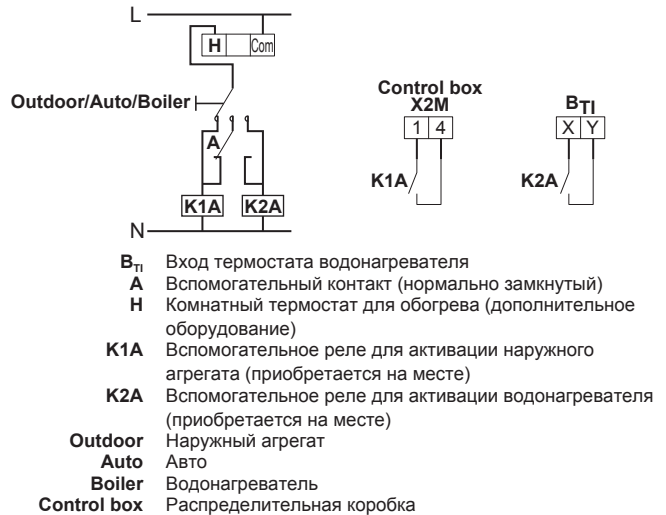
ПРИМЕЧАНИЕ

- Проследите за тем, чтобы бивалентный гистерезис имел достаточную задержку по перепаду во избежание частого переключения между наружным агрегатом и вспомогательным водонагревателем.
- Поскольку замеры наружной температуры производятся термистором воздуха, смонтированном на наружном агрегате, установите наружный агрегат в тени, ВНЕ зоны воздействия прямых солнечных лучей, которые могут привести к ВКЛ/ВЫКЛ агрегата.
- Частое переключение может вызвать коррозию вспомогательного водонагревателя. Дополнительную информацию можно получить у производителя вспомогательного водонагревателя.

Переключение на внешний источник тепла сигналом вспомогательного контакта

- Возможно только при управлении внешним комнатным термостатом И при наличии одной зоны температуры воды на выходе (см. "5.2 Настройка системы обогрева/охлаждения помещения" на стр. 14).
- Вспомогательный контакт может быть следующим:
 - Термостат наружной температуры
 - Контакт переключения тарифа на электричество
 - Ручной контакт
 - ...

- Установка: соедините следующую проводку на месте:



ПРИМЕЧАНИЕ

- Проследите за тем, чтобы вспомогательный контакт имел достаточную задержку по перепаду или по времени во избежание частого переключения между наружным агрегатом и вспомогательным водонагревателем.
- Если функцию вспомогательного контакта выполняет термостат наружной температуры, обязательно установите термостат в тени, чтобы воздействие прямых солнечных лучей НЕ вызывало ошибочное ВКЛЮЧЕНИЕ/ВЫКЛЮЧЕНИЕ.
- Частое переключение может вызвать коррозию вспомогательного водонагревателя. Дополнительную информацию можно получить у производителя вспомогательного водонагревателя.

5.4 Настройка учета энергопотребления

- Через интерфейс пользователя можно считать следующие данные энергопотребления:
 - Величина нагрева
 - Потребленная энергия
- Можно считать данные энергопотребления:
 - Для охлаждения помещения
 - Для обогрева помещения
- Можно считать данные энергопотребления:
 - В месяц
 - В год



ИНФОРМАЦИЯ

Расчетные величины произведенного тепла и потребленной энергии являются оценочными, их точность гарантировать невозможно.

5.4.1 Величина нагрева



ИНФОРМАЦИЯ

Датчики, которые используются для расчета произведенного тепла, калибруются автоматически.

5 Руководство по применению

i ИНФОРМАЦИЯ

Если в системе имеется гликоль ([E-0D]=1), произведенное тепло НЕ рассчитывается и не отображается на интерфейсе пользователя.

- Применимо для всех моделей.
- Величина нагрева рассчитывается изнутри на основе следующего:
 - Температура воды на выходе и на входе
 - Расход
- Настройка и конфигурирование: никакое дополнительное оборудование не требуется

5.4.2 Потребленная энергия

Для определения потребленной энергии используются следующие способы:

- Расчет
- Измерение

i ИНФОРМАЦИЯ

Комбинация расчета потребленной энергии (например, для резервного нагревателя) и измерения потребленной энергии (например, для наружного агрегата) невозможна. В противном случае данные энергопотребления будут недействительны.

Расчет потребленной энергии

- Потребленная энергия рассчитывается изнутри на основе следующего:
 - Фактическая потребляемая мощность наружного агрегата
 - Заданная производительность дополнительного резервного нагревателя
 - Напряжение
- Настройка и конфигурация: для получения точных данных энергопотребления измерьте производительность (измерение сопротивления) и задайте производительность с помощью интерфейса пользователя для дополнительного резервного нагревателя (действия 1 и 2).

Измерение потребленной энергии

- Предпочтительный метод благодаря более высокой точности.
- Настройка и конфигурация:
 - Требуется дополнительный блок EK2CB07CAV3.
 - Необходимы внешние электрические счетчики.
 - При использовании электрических счетчиков установите через интерфейс пользователя число импульсов на кВт на каждый счетчик.

i ИНФОРМАЦИЯ

При измерении потребления электроэнергии убедитесь, что ВСЯ потребляемая мощность системы охвачена электрическими счетчиками.

5.4.3 Обычный источник электропитания

Общие правила

Достаточно одного счетчика, охватывающего всю систему.

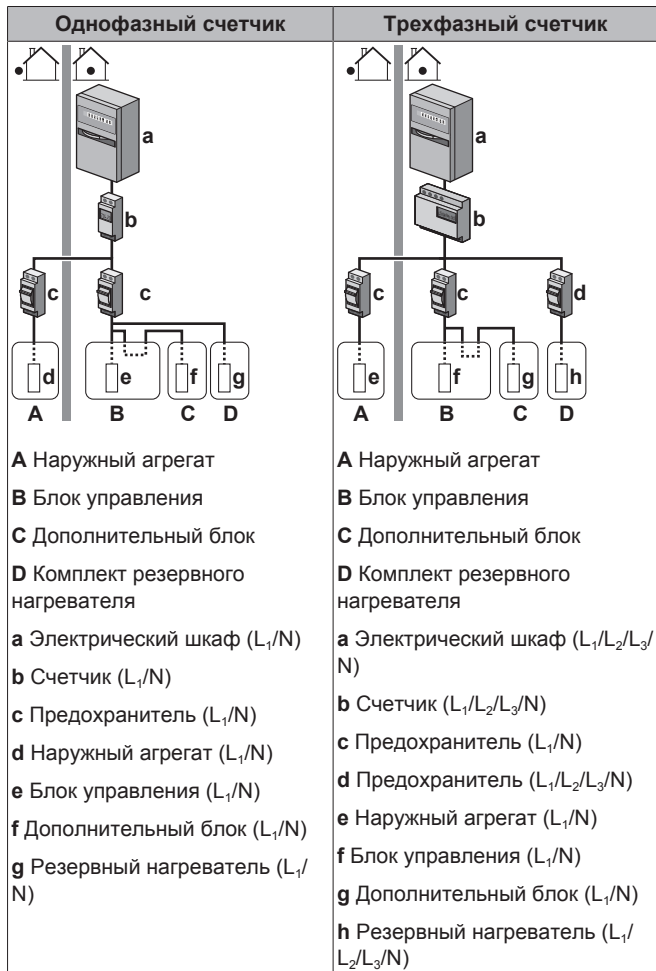
Настройка

- Установите блок управления EKCB07CAV3 и дополнительный блок EK2CB07CAV3.
- Подсоедините счетчик к выводам X2M/7 и X2M/8 дополнительного блока EK2CB07CAV3.

Тип счетчика

В случае	Используйте счетчик...
Резервный нагреватель запитывается от однофазной системы (т.е. модель резервного нагревателя *3V или *9W, подключенная к однофазной системе)	Однофазный
В других случаях (т.е. модель резервного нагревателя *9W, подключенная к трехфазной электросети)	Трехфазный

Пример



Исключения

- Второй счетчик используется в следующих случаях:
 - Диапазон мощности одного счетчика недостаточен.
 - Электрический счетчик невозможно легко установить в электрическом шкафу.
 - Трехфазные системы 230 В и 400 В комбинируются (крайне редко) из-за технических ограничений счетчиков.
- Подключение и настройка:
 - Подсоедините второй счетчик к выводам X2M/9 и X2M/10 дополнительного блока EK2CB07CAV3.
 - Данные энергопотребления обоих счетчиков добавляются в программное обеспечение, поэтому НЕТ необходимости устанавливать охват энергопотребления каждого счетчика. нужно только установить число импульсов каждого счетчика.

- Пример с двумя счетчиками приведен в разделе "5.4.4 Источник электропитания по льготному тарифу" на стр. 21.

5.4.4 Источник электропитания по льготному тарифу

Общие правила

- Счетчик 1: измерения в системе циркуляции хладагента наружного агрегата.
- Счетчик 2: измерения для остальных компонентов (т. е. гидравлической части наружного агрегата, блока управления EKCB07CAV3, дополнительного блока EK2CB07CAV3 и комплекта резервного нагревателя).

Настройка

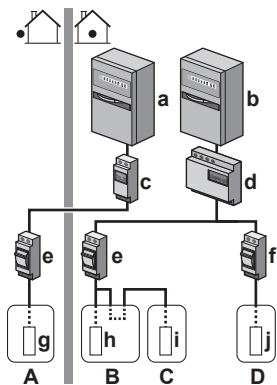
- Подсоедините счетчик 1 к контактам X2M/7 и X2M/8 дополнительного блока EK2CB07CAV3.
- Подсоедините счетчик 2 к контактам X2M/9 и X2M/10 дополнительного блока EK2CB07CAV3.

Типы счетчиков

- Счетчик 1: однофазный счетчик.
- Счетчик 2:
 - При однофазной конфигурации резервного нагревателя используется однофазный счетчик.
 - В других случаях используется трехфазный счетчик.

Пример

Трехфазный резервный нагреватель:



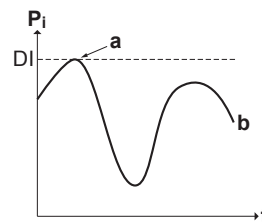
Помещение	Описание
A	Наружный агрегат
B	Блок управления
C	Дополнительный блок
D	Комплект резервного нагревателя
a	Электрический шкаф (L ₁ /N): энергосберегающий источник электропитания
b	Электрический шкаф (L ₁ /L ₂ /L ₃ /N): обычный источник электропитания
c	Счетчик (L ₁ /N)
d	Счетчик (L ₁ /L ₂ /L ₃ /N)
e	Предохранитель (L ₁ /N)
f	Предохранитель (L ₁ /L ₂ /L ₃ /N)
g	Наружный агрегат (L ₁ /N)
h	Блок управления (L ₁ /N)
i	Дополнительный блок (L ₁ /N)
j	Резервный нагреватель (L ₁ /L ₂ /L ₃ /N)

5.5 Настройка контроля потребления энергии

- Контроль потребления энергии:
 - Позволяет ограничивать потребление энергии во всей системе (комбинации наружного агрегата, блока управления EKCB07CAV3, дополнительного блока EK2CB07CAV3 и комплекта резервного нагревателя).
 - Конфигурация: уровень ограничения потребления энергии и способ его достижения устанавливается через интерфейс пользователя.
- Уровень ограничения потребления энергии выражается следующим образом:
 - Максимальный рабочий ток (А)
 - Максимальная потребляемая мощность (кВт)
- Уровень ограничения потребления энергии активируется следующим образом:
 - Постоянно
 - Цифровыми входами

5.5.1 Постоянное ограничение потребления энергии

Постоянное ограничение потребления энергии способствует максимальному входу мощности и тока в систему. В некоторых странах существует ограничение максимального потребления энергии для нагрева помещений.



- P_i Потребляемая мощность
- t Время
- DI Цифровой вход (уровень ограничения потребления энергии)
- a Ограничение потребления энергии активно
- b Фактическая потребляемая мощность

Настройка и конфигурация

- Дополнительного оборудования не требуется.
- Через интерфейс пользователя установите настройки управления потреблением энергии в [A.6.3.1] (описание всех настроек приведено в разделе "8 Конфигурирование" на стр. 51):
 - Выберите режим полного ограничения
 - Выберите тип ограничения (мощность в кВт или ток в А)
 - Установите нужный уровень ограничения потребления энергии



ПРИМЕЧАНИЕ

- При выборе нужного уровня ограничения потребления энергии придерживайтесь следующих правил:
- Установите минимальное потребление энергии $\pm 3,6$ кВт, чтобы гарантировать размораживание. В противном случае, если размораживание несколько раз будет прервано, теплообменник замерзнет.
 - Установите минимальное потребление энергии ± 3 кВт, чтобы гарантировать нагрев помещения ступенью 1 резервного нагревателя.

5 Руководство по применению

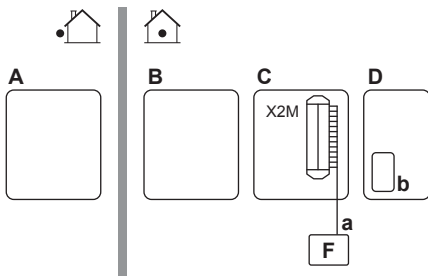
5.5.2 Ограничение потребления энергии, активированное цифровыми входами

Ограничение потребления энергии также полезно в сочетании с системой управления энергопотреблением.

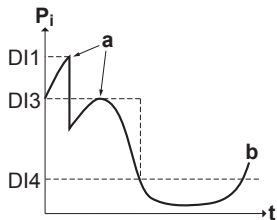
Мощности и ток всей системы Daikin динамически ограничивается цифровыми входами (максимум четыре шага). Каждый уровень ограничения потребления энергии устанавливается через интерфейс пользователя путем ограничения:

- тока (А)
- потребляемой мощности (кВт)

Через систему управления энергопотреблением (приобретается на месте) происходит активация определенного уровня ограничения потребления энергии. **Пример:** Для ограничения максимальной потребляемой мощности во всем доме (освещение, бытовые электроприборы, нагрев помещения...).



- Помещение**
- A** Наружный агрегат
 - B** Блок управления
 - C** Дополнительный блок
 - D** Комплект резервного нагревателя
 - F** Система управления энергопотреблением
 - a** Активация ограничения потребления энергии (4 цифровых входа)
 - b** Резервный нагреватель



- P_i** Потребляемая мощность
t Время
DI Цифровые входы (уровни ограничения потребления энергии)
a Ограничение потребления энергии активно
b Фактическая потребляемая мощность

Настройка

- Установите блок управления EKCB07CAV3 и дополнительный блок EK2CB07CAV3.
- Для активации соответствующего уровня ограничения потребления энергии используется максимум четыре цифровых входа:
 - DI1 = наименьшее ограничение (наибольшее потребление энергии)
 - DI4 = наибольшее ограничение (наименьшее потребление энергии)
- Технические характеристики цифровых входов и места подключения к ним приведены на электрической схеме.

Конфигурирование

Через интерфейс пользователя установите настройки управления потреблением энергии в [A.6.3.1] (описание всех настроек приведено в разделе "8 Конфигурирование" на стр. 51):

- Выберите активацию цифровыми входами.
- Выберите тип ограничения (мощность в кВт или ток в А).
- Выберите нужный уровень ограничения потребления энергии, соответствующий каждому цифровому входу.

i ИНФОРМАЦИЯ

В случае одновременного замыкания нескольких цифровых входов приоритет цифровых входов фиксирован DI4 приоритет>...>DI1.

5.5.3 Процесс ограничения потребления энергии

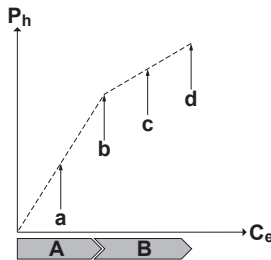
Наружный агрегат обладает большим КПД по сравнению с резервным нагревателем. Поэтому резервный нагреватель ограничивается и ВЫКЛЮЧАЕТСЯ в первую очередь. Система ограничивает потребление энергии в следующем порядке:

- 1 Ограничения для резервного нагревателя.
- 2 ВЫКЛЮЧАЕТСЯ резервный нагреватель.
- 3 Ограничивается наружный агрегат.
- 4 ВЫКЛЮЧАЕТСЯ наружный агрегат.

Пример

Если задана следующая конфигурация: уровень ограничения мощности НЕ позволяет использовать резервный нагреватель (ступень 1 и ступень 2).

Далее потребление энергии ограничивается следующим образом:



- P_h** Величина нагрева
C_e Потребленная энергия
- Помещение**
- A** Наружный агрегат
 - B** Резервный нагреватель
 - a** Ограничение работы наружного агрегата
 - b** Работа наружного агрегата без ограничений
 - c** Резервный нагреватель шаг 1 ВКЛ
 - d** Резервный нагреватель шаг 2 ВКЛ

5.6 Настройка датчика наружной температуры

Можно подсоединить один датчик наружной температуры. Он измеряет температуру окружающего воздуха внутри или снаружи. Daikin рекомендует использовать датчик наружной температуры в следующих случаях:

Температура окружающего воздуха внутри

- При управлении комнатным термостатом в качестве комнатного термостата используется интерфейс пользователя, который измеряет окружающую температуру в помещении. Поэтому интерфейс пользователя должен устанавливаться в следующих местах:
 - где можно определить среднюю температуру в помещении;
 - НЕ подверженных воздействию прямых солнечных лучей
 - НЕ находящихся рядом с источником тепла;
 - НЕ подверженных воздействию наружного воздуха и сквозняков, например при открытии/закрытии двери

- Если это НЕВОЗМОЖНО, Daikin рекомендует подключить дистанционный внутренний датчик (дополнительно KRCS01-1).
- Установка:
 - Требуется блок управления EKCB07CAV3 и дополнительный блок EK2CB07CAV3.
 - Инструкции по монтажу приведены в руководстве по монтажу дистанционного внутреннего датчика и в приложении для дополнительного оборудования.

Конфигурация: выберите комнатный датчик [A.2.2.F.5].

Температура окружающего воздуха снаружи

- В наружном агрегате измеряется температура окружающего воздуха. Поэтому наружный агрегат должен устанавливаться в следующих местах:
 - на северной стороне здания или на стороне, где находится большинство нагревательных приборов;
 - НЕ подверженных воздействию прямых солнечных лучей
- Если это НЕВОЗМОЖНО, Daikin рекомендует подключить дистанционный наружный датчик (дополнительно EKRSCA1).
- Установка: Инструкции по монтажу приведены в руководстве по монтажу дистанционного наружного датчика и в приложении для дополнительного оборудования.
- Конфигурация: выберите наружный датчик [A.2.2.B].
- Когда активна функция энергосбережения наружного агрегата (см. раздел "8 Конфигурирование" на стр. 51), он выключается, чтобы уменьшить потери энергии в ждущем режиме. В результате температура окружающего воздуха снаружи НЕ считывается.
- Если нужная температура воды на выходе зависит от погоды, важно постоянно измерять температуру снаружи. Это еще один довод для установки дополнительного датчика температуры окружающего воздуха снаружи.

i ИНФОРМАЦИЯ

Данные внешнего датчика температуры наружного воздуха (как усредненные, так и одномоментные) используются в графиках контроля зависимости от погоды и в схемах автоматического переключения нагрева/охлаждения. Для защиты наружного агрегата обязательно используется внутренний датчик наружного агрегата.

6 Подготовка

6.1 Обзор: подготовка

В этом разделе рассказывается о том, что нужно сделать, прежде чем отправиться к месту установки.

Вот какие сведения здесь изложены:

- Как подготовить место установки
- Подготовка трубопроводов воды
- Как подготовиться к прокладке электропроводки

6.2 Подготовка места установки

Агрегат НЕЛЬЗЯ устанавливать в местах, часто используемых в качестве рабочих. При проведении строительных работ (например, шлифовки), когда образуется большое количество пыли, агрегат необходимо накрывать.

Место установки должно выбираться с учетом возможности перемещения агрегата и обратной установки на место.

6.2.1 Требования к месту установки наружного агрегата

i ИНФОРМАЦИЯ

Также изучите меры предосторожности и требования, содержащиеся в главе "Общие правила техники безопасности".

Помните следующие правила организации пространства (см. раздел "Пространство для обслуживания: наружный агрегат" в главе "Технические данные").

i ИНФОРМАЦИЯ

Если на блоке установлены запорные клапаны, обеспечьте минимальный зазор 400 мм на стороне впуска воздуха. Если запорные клапаны НЕ установлены на блоке, обеспечьте минимальный зазор 250 мм.

! ПРИМЕЧАНИЕ

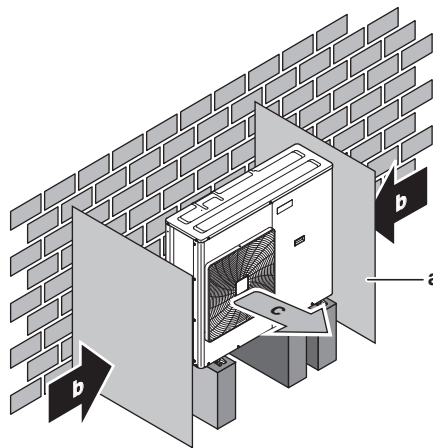
- НЕ ставьте агрегаты друг на друга.
- НЕ подвешивайте агрегаты к потолку.

Сильный ветер (≥ 18 км/ч) в направлении выброса воздуха из наружного блока вызывает короткое замыкание (всасывание выбрасываемого воздуха). Это может привести к следующим последствиям:

- снижение производительности;
- ускоренное обледенение при работе на обогрев;
- сбои в работе из-за падения низкого давления или роста высокого;
- поломка вентилятора (постоянное воздействие сильного ветра может привести к нарастанию оборотов вентилятора вплоть до его поломки).

Со стороны выброса воздуха блок рекомендуется заслонить от ветра защитной панелью.

Рекомендуется устанавливать наружный агрегат так, чтобы воздухоприемник был направлен к стене и НЕ подвергался непосредственному воздействию ветра.



- a Защитный экран
- b Преобладающее направление ветра
- c Воздуховыпускное отверстие

Агрегат НЕЛЬЗЯ устанавливать в перечисленных далее местах:

- Избегайте акустически уязвимых зон (например, рядом со спальней), где шум блока во время работы может доставлять неудобство. Обратите внимание: Если звук измерить в фактических условиях установки, то из-за окружающего шума и звуковых отражений значение, полученное в результате измерения, может превышать уровень звукового давления, указанный в разделе "Звуковой спектр" книги технических данных.

6 Подготовка



ИНФОРМАЦИЯ

Уровень звукового давления: менее 70 дБА.

- Избегайте мест, где в атмосфере могут присутствовать мелкие частицы или пары минерального масла. Избегайте мест, где могут разрушиться и отвалиться пластмассовые детали, что может привести к протечкам воды.

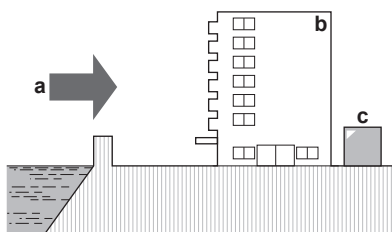
НЕ рекомендуется устанавливать блок в следующих местах, так как это может сократить срок его службы:

- в местах со значительными колебаниями напряжения;
- на транспортных средствах и судах;
- там, где присутствуют кислотные или щелочные испарения.

Установка на морском побережье. Наружный блок НЕ должен подвергаться прямому воздействию морского ветра. В противном случае насыщенный солью воздух может привести к коррозии и, как следствие, к сокращению срока службы блока.

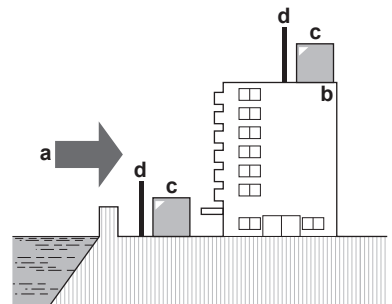
Наружный блок устанавливается там, где он не подвергается прямому воздействию морского ветра.

Пример: за зданием.



Если наружный блок подвергается прямому воздействию морского ветра, необходимо смонтировать ветрогаситель.

- Высота ветрогасителя $\geq 1,5 \times$ высоты наружного блока
- Ветрогаситель устанавливается таким образом, чтобы осталось свободное место для техобслуживания.

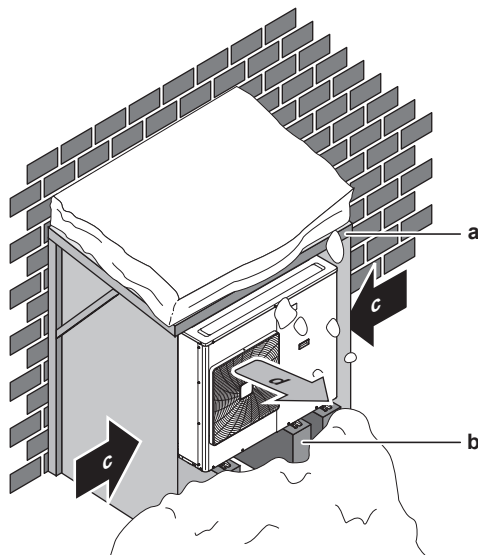


- a Морской ветер
- b Здание
- c Наружный блок
- d Ветрогаситель

Наружный агрегат предназначен только для наружного монтажа, эксплуатация допускается при окружающей температуре $10 \sim 46^\circ\text{C}$ в режиме охлаждения и $-15 \sim 25^\circ\text{C}$ в режиме нагрева.

6.2.2 Дополнительные требования к месту установки наружного агрегата в холодном климате

Наружный агрегат необходимо защитить от снегопада, а также предусмотреть, чтобы его НИКОГДА не засыпало снегом.



- a Снегозащитное покрытие или навес
- b Подставка
- c Преобладающее направление ветра
- d Воздуховыпускное отверстие

- В любом случае обеспечьте зазор между блоками не менее 300 мм. Кроме того, убедитесь в том, что блок расположен как минимум на 100 мм выше предполагаемого максимального уровня поверхности снежного покрова. Дополнительные сведения приведены в разделе "7.3 Монтаж наружного агрегата" на стр. 33.

В регионах, где обычно выпадает много снега, очень важно установить блок в таком месте, где снег не будет воздействовать на блок. Если есть вероятность наметания снега сбоку, примите меры к тому, чтобы снег НЕ воздействовал на змеевик теплообменника. При необходимости соорудите навес от снега на опоре.

6.2.3 Требования к месту монтажа блока управления



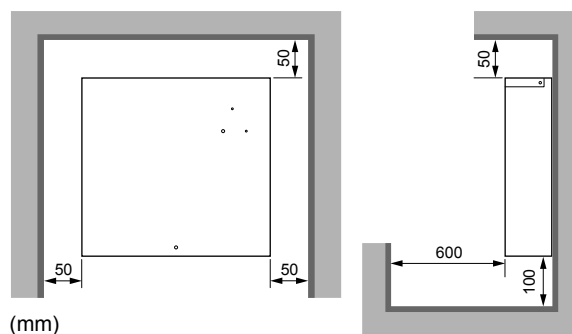
ИНФОРМАЦИЯ

Также изучите меры предосторожности и требования, содержащиеся в главе "Общие правила техники безопасности".

- Помните правила измерений:

Максимальное расстояние между блоком управления и наружным агрегатом	20 м
Максимальное расстояние между блоком управления и комплектом резервного нагревателя	10 м

- Помните следующие правила организации пространства при установке:



(мм)

- Блок управления предназначен только для настенного монтажа в помещении. Монтаж допускается только на плоском вертикальном участке пожаробезопасной стены.

- Блок управления предназначен для работы при окружающей температуре 5~35°C.

Блок управления НЕЛЬЗЯ устанавливать в перечисленных ниже местах:

- Акустически уязвимые зоны (например, рядом со спальней), где может мешать шум при работе.
- В местах с высокой влажностью (макс. RH=85%), например, в ванной.
- В местах, где возможно замерзание.

6.2.4 Требования к месту монтажа дополнительного блока

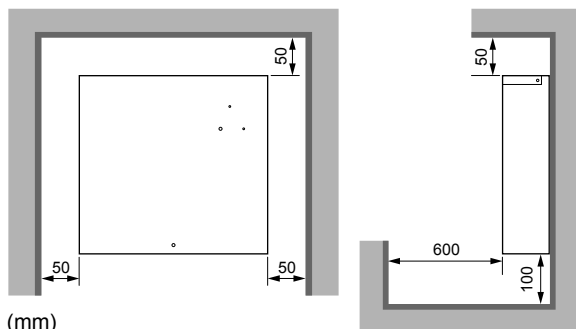
i ИНФОРМАЦИЯ

Также изучите меры предосторожности и требования, содержащиеся в главе "Общие правила техники безопасности".

- Помните правила измерений:

Максимальное расстояние между дополнительным блоком и блоком управления EKCB07CAV3	3 м
--	-----

- Помните следующие правила организации пространства при установке:



- Дополнительный блок предназначен только для настенного монтажа в помещении. Монтаж допускается только на плоском вертикальном участке пожаробезопасной стены.
- Дополнительный блок предназначен для работы при окружающей температуре 5~35°C.

Дополнительный блок управления НЕЛЬЗЯ устанавливать в перечисленных ниже местах:

- Акустически уязвимые зоны (например, рядом со спальней), где может мешать шум при работе.
- В местах с высокой влажностью (макс. RH=85%), например, в ванной.
- В местах, где возможно замерзание.

6.2.5 Требования к месту установки резервного нагревателя

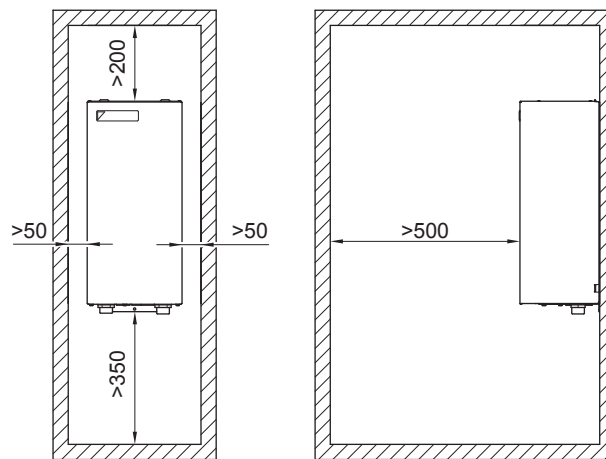
i ИНФОРМАЦИЯ

Также изучите меры предосторожности и требования, содержащиеся в главе "Общие правила техники безопасности".

- Помните правила измерений:

Максимальное расстояние между резервным нагревателем и наружным агрегатом	10 м
---	------

- Помните следующие правила организации пространства при установке:



i ИНФОРМАЦИЯ

Если резервный нагреватель устанавливается в реверсивной системе (нагрев+охлаждение) и если комплект клапанов ЕКМВНВР1 входит в состав системы, может потребоваться больше пространства под резервным нагревателем, чем указано выше. Дополнительная информация приведена в "7.7.5 Информация о комплекте клапанов" на стр. 37.

- Резервный нагреватель предназначен только для настенного монтажа в помещении. Монтаж допускается только на плоском вертикальном участке пожаробезопасной стены.
- Резервный нагреватель предназначен для работы при окружающей температуре 5~30°C.

Резервный нагреватель НЕЛЬЗЯ устанавливать в перечисленных ниже местах:

- Акустически уязвимые зоны (например, рядом со спальней), где может мешать шум при работе.
- В местах с высокой влажностью (макс. RH=85%), например, в ванной.
- В местах, где возможно замерзание.

6.3 Подготовка трубопроводов ВОДЫ

6.3.1 Требования к контуру циркуляции ВОДЫ

i ИНФОРМАЦИЯ

Также изучите меры предосторожности и требования, содержащиеся в главе "Общие правила техники безопасности".

! ПРИМЕЧАНИЕ

В случае пластмассовых трубопроводов убедитесь в том, что они не допускают диффузии кислорода согласно стандарту DIN 4726. Диффузия кислорода в трубы может привести к чрезмерной коррозии.

- Соединения трубопроводов: законодательство.** Выполняйте все соединения трубопроводов согласно применимому законодательству и инструкциям, содержащимся в главе "Установка", с соблюдением направления впуска и выпуска воды.
- Соединения трубопроводов: усилие.** При соединении трубопроводов НЕ прилагайте чрезмерную силу. Деформация труб может стать причиной неправильной работы агрегата.

6 Подготовка

- **Соединения трубопроводов: инструменты.** Поскольку латунь является мягким материалом, пользуйтесь соответствующими инструментами. При НЕСОБЛЮДЕНИИ этого правила произойдет повреждение труб.
- **Соединения трубопроводов: воздух, влага, пыль.** Проникновение в контур циркуляции воздуха, механических частиц и грязи может привести к поломке агрегата. Во избежание этого:
 - Используйте только чистые трубы
 - При удалении заусенцев направляйте конец трубы вниз.
 - При прокладке сквозь стену закрывайте конец трубы, чтобы в нее не попадали пыль и мелкие частицы.
 - Для герметизации соединений используйте хороший резьбовой герметик.



ПРИМЕЧАНИЕ

Если в системе имеется гликоль, убедитесь в том, что используемый резьбовой герметик устойчив к гликолю.

- **Замкнутый контур.** Наружный агрегат может использоваться ТОЛЬКО в замкнутой водяной системе. Использование агрегата в открытой водяной системе приведет к избыточной коррозии.
- **Диаметр трубопроводов.** Диаметр труб подбирается в зависимости от нужной интенсивности потока и фактического внешнего статического давления насоса. Графики внешнего статического давления наружного агрегата приведены в разделе "14 Технические данные" на стр. 86.
- **Расход воды.** Требуется гарантировать минимальный расход 20 л/мин. При меньшем расходе система прекращает работу и отображает ошибку 7Н.

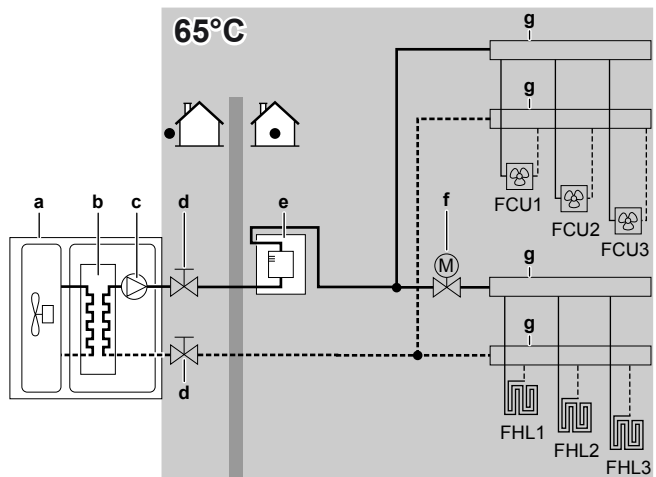
Минимально допустимый расход	
Модели 006+008	20 л/мин

- **Приобретаемые на месте компоненты – защита от замерзания.** Если ожидаются отрицательные температуры окружающей среды, предусмотрите соответствующую защиту проложенных снаружи трубопроводов от замерзания. В зависимости от модели наружного агрегата добавьте гликоль в контур воды или добавьте достаточную изоляцию и/или ленточный нагреватель для проложенных снаружи трубопроводов. Подробные сведения приведены в разделе "7.7.6 Защита контура воды от замерзания" на стр. 38.
- **Приобретаемые на месте компоненты: вода и гликоль.** Используйте только те материалы, которые совместимы с водой (и, если применяется, с гликолем), используемой в системе, а также с материалами, используемыми в наружном агрегате.
- **Приобретаемые на месте компоненты: давление и температура воды.** Проверьте, чтобы все компоненты, установленные в проложенные по месту трубопроводы, были способны выдерживать давление и температуру воды.
- **Давление воды.** Максимальное давление воды составляет 3 бар. Необходимо предусмотреть необходимые средства защиты водяного контура, НЕ допускающие превышения максимального давления.
- **Температура воды.** Все проложенные трубопроводы и их оборудование (клапаны, соединения и т. д.) ДОЛЖНЫ выдерживать следующие температуры:



ИНФОРМАЦИЯ

Приведенный рисунок является примером и может НЕ соответствовать той или иной схеме системы.



- a Наружный агрегат
- b Теплообменник
- c Насос
- d Запорный клапан
- e Резервный нагреватель
- f 2-ходовой клапан с электроприводом (приобретается по месту установки)
- г Коллектор
- FCU1...3 : Блок фанкойла (дополнительный) (приобретается по месту установки)
- FHL1...3 Контур подогрева полов (приобретается по месту установки)

- **Слив: нижние точки.** На всех нижних точках системы должны быть предусмотрены дренажные отверстия, чтобы обеспечить полный слив воды из контура циркуляции.
- **Слив клапан сброса давления.** Обеспечьте надлежащий слив для клапана сброса давления во избежание попадания воды на электрические детали.
- **Воздушные клапаны.** Во всех верхних точках системы должны быть установлены воздушные клапаны, которые также должны быть легко доступны для обслуживания. Наружный агрегат оснащен ручным клапаном для выпуска воздуха. В резервном нагревателе (опция) предусмотрен автоматический клапан для выпуска воздуха. Проследите за тем, чтобы автоматические клапаны для выпуска воздуха НЕ были затянуты слишком сильно, чтобы сохранялась возможность автоматического выпуска воздуха из контура воды.
- **Оцинкованные детали.** Ни в коем случае не используйте в контуре циркуляции воды детали с цинковым покрытием. Поскольку во внутреннем контуре циркуляции воды применяются медные трубы, может начаться активная коррозия.
- **Нелатунные металлические трубы.** Используя нелатунные металлические трубы, изолируйте надлежащим образом латунные и нелатунные материалы, чтобы они НЕ контактировали друг с другом. Это предотвратит гальваническую коррозию.
- **Клапан: время переключения.** При использовании в контуре циркуляции воды 2-ходового или 3-ходового клапана максимальное время переключения этого клапана должно составлять 60 секунд.
- **Фильтр.** Настоятельно рекомендуется устанавливать дополнительный фильтр в контур нагрева воды. С целью удаления металлических частиц из загрязненных трубопроводов нагрева рекомендуется использовать магнитный или циклонный фильтр, способный удалять мелкие частицы. Мелкие частицы могут повредить блок и НЕ могут быть удалены стандартным фильтром системы теплового насоса.
- **Термостатные смесительные клапаны.** В соответствии с действующими нормативами может потребоваться установка термостатных смесительных клапанов.

- **Гигиенические мероприятия.** Установка должна проводиться в соответствии с действующими нормативами и может потребовать дополнительных гигиенических мероприятий.

6.3.2 Формула расчета предварительного давления в расширительном баке

Предварительное давление (Pg) в баке зависит от перепада высоты установки (H):

$$Pg = 0,3 + (H/10) \text{ (бар)}$$

6.3.3 Проверка объема и расхода воды

Наружный агрегат оснащен расширительным баком емкостью 7 литров, давление в котором на заводе-изготовителе предварительно повышается до значения 1 бар.

Чтобы убедиться, что агрегат работает нормально:

- Необходимо проверить минимальный и максимальный объем воды.
- Может потребоваться регулировка предварительного давления в расширительном баке.

Минимальный объем воды

Проследите за тем, чтобы общий объем воды в установке составлял не менее 20 л БЕЗ учета воды в наружном агрегате.



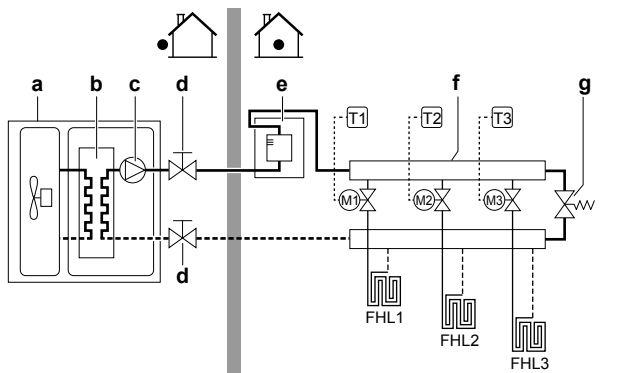
ИНФОРМАЦИЯ

Тем не менее для критически важных процессов и помещений с высокой тепловой нагрузкой может потребоваться больший объем воды.



ПРИМЕЧАНИЕ

Когда циркуляция в каждом контуре нагрева/охлаждения помещения контролируется дистанционно управляемыми клапанами, важно поддерживать указанный минимальный объем воды даже при закрытых клапанах.



- a Наружный агрегат
- b Теплообменник
- c Насос
- d Запорный клапан
- e Комплект резервного нагревателя (дополнительный)
- f Коллектор (приобретается на месте)
- g Обходной клапан (приобретается по месту установки)
- FHL1...3 Контур подогрева полов (приобретается по месту установки)
- T1...3 Отдельный комнатный термостат (дополнительное оборудование)
- M1...3 Отдельный клапан с электроприводом для контура управления FHL1...3 (приобретается по месту установки)

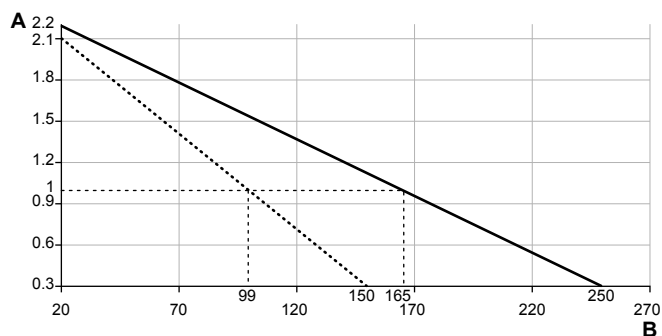
Максимальный объем воды



ПРИМЕЧАНИЕ

Максимальный объем воды зависит от того, добавлен ли гликоль в контур воды. Дополнительная информация относительно добавления гликоля приведена в разделе "7.7.6 Защита контура воды от замерзания" на стр. 38.

С помощью приведенного ниже графика определите, какой максимальный объем воды соответствует рассчитанному предварительному давлению.



- A Предварительное давление (бар)
- B Максимальный объем воды (л)
- Вода
- - - Вода + гликоль

Пример: максимальный объем воды и предварительное давление в расширительном баке

Разница высот установки ^(a)	Объем воды	
	≤165/99 л ^(b)	>165/99 л ^(b)
≤7 м	Корректировки предварительного давления не требуется.	Сделайте следующее: <ul style="list-style-type: none"> • Уменьшите предварительное давление в соответствии с требуемой разницей в высоте установки. Предварительное давление должно уменьшаться на 0,1 бар на каждый метр ниже 7 м. • Проверьте, чтобы объем воды НЕ превышал максимально допустимого.
>7 м	Сделайте следующее: <ul style="list-style-type: none"> • Увеличьте предварительное давление в соответствии с требуемой разницей в высоте установки. Предварительное давление должно увеличиваться на 0,1 бар на каждый метр выше 7 м. • Проверьте, чтобы объем воды НЕ превышал максимально допустимого. 	Расширительный бак наружного агрегата слишком мал для данной установки. В таком случае рекомендуется установить дополнительный бак снаружи блока.

6 Подготовка

- (a) Это перепад высот (м) между самой высокой точкой контура воды и наружным агрегатом. Если наружный агрегат находится в самой высокой точке установки, то разница высот считается равной 0 м.
- (b) Максимальный объем воды составляет 165 л, если контур заполнен только водой, и 99 л, если контур заполнен водой и гликолем.

Минимальный расход

Убедитесь в том, что минимальный расход (необходимый во время размораживания/работы резервного нагревателя) в установке обеспечивается при любых условиях.



ПРИМЕЧАНИЕ

В случае низкой температуры контура воды, в который добавлен гликоль, расход НЕ отображается на интерфейсе пользователя. В этом случае минимальный расход можно проверить посредством теста насоса (убедитесь в том, что на интерфейсе пользователя НЕ отображается ошибка 7Н).



ПРИМЕЧАНИЕ

Когда управление циркуляцией в каждом или в определенном контуре нагрева помещения осуществляется посредством дистанционно управляемых клапанов, важно поддерживать минимальный расход, даже если все клапаны закрыты. Если невозможно достичь минимального расхода, формируется ошибка расхода 7Н (нет нагрева/работы).

Минимально допустимый расход

Модели 006+008	20 л/мин
----------------	----------

См. рекомендуемую процедуру в разделе "9.4 Перечень проверок во время пуска-наладки" на стр. 74.

6.3.4 Изменение предварительного давления в расширительном баке



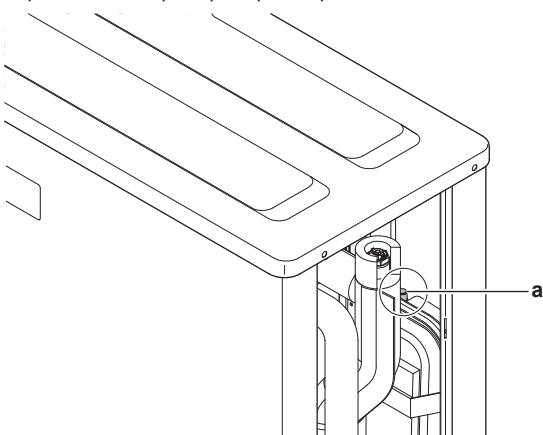
ПРИМЕЧАНИЕ

Регулировка предварительного давления в расширительном баке должна выполняться только лицензированным монтажником.

Когда требуется изменить созданное по умолчанию давление в расширительном баке (1 бар), соблюдайте следующие правила:

- Для создания предварительного давления в расширительном баке используйте только осушенный азот.
- Создание в расширительном баке ненадлежащего давления приведет к сбоям в работе системы.

Изменение предварительного давления в расширительном баке производится путем выпуска или повышения давления азота через клапан Шредера в расширительном баке.



a Клапан Шредера

6.3.5 Проверка объема воды: примеры

Пример 1

Наружный агрегат установлен на 5 м ниже самой высокой точки контура воды. Общий объем воды в контуре составляет 100 л.

Никаких действий или корректировки не требуется.

Пример 2

Наружный агрегат установлен в самой высокой точке контура воды. Общий объем воды в контуре составляет 350 л. Концентрация пропиленгликоля равна 35%.

Действия:

- Поскольку общий объем воды (350 л) превышает объем воды по умолчанию (99 л), предварительное давление необходимо понизить.
- Требуемое предварительное давление:
 $P_g = (0,3 + (H/10)) \text{ бар} = (0,3 + (0/10)) \text{ бар} = 0,3 \text{ бар}$.
- Соответствующий максимальный объем воды при давлении 0,3 бар составляет 150 л. (См. график в предыдущей главе).
- Поскольку 350 литров больше чем 150 литров, расширительный бак НЕ подходит для данной установки. Поэтому для системы требуется внешний расширительный бак.

6.4 Подготовка электрической проводки

6.4.1 Информация о подготовке электрической проводки



ИНФОРМАЦИЯ

Также изучите меры предосторожности и требования, содержащиеся в главе "Общие правила техники безопасности".



ПРЕДУПРЕЖДЕНИЕ

- Если отсутствует нейтраль электропитания или она не соответствует нормативам, возможно повреждение оборудования.
- Необходимо установить надлежащее заземление. НЕ ДОПУСКАЕТСЯ заземление агрегата на трубопровод инженерных сетей, разрядник и заземление телефонных линий. Ненадежное заземление может привести к поражению электрическим током.
- Установите необходимые предохранители или автоматические прерыватели.
- Обязательно прикрепляйте кабель с помощью стяжек, так чтобы он НЕ касался острых кромок или труб, особенно со стороны высокого давления.
- Не допускается использование проводки с отводами и скрученными многожильными кабелями удлинителей и соединений звездой. Это может вызвать перегрев, поражение электрическим током или возгорание.
- НЕ допускается установка фазокомпенсаторного конденсатора, так как агрегат оборудован инвертором. Фазокомпенсаторный конденсатор снижает производительность и может вызвать несчастные случаи.

**ПРЕДУПРЕЖДЕНИЕ**

- Вся проводка должна устанавливаться уполномоченным электриком и соответствовать действующим нормативам.
- Электрические соединения подключаются к стационарной проводке.
- Все компоненты, приобретаемые на месте установки, и вся электросистема должны соответствовать действующим нормативам.

**ПРЕДУПРЕЖДЕНИЕ**

Резервный нагреватель **ДОЛЖЕН** подключаться к отдельному источнику питания и **ДОЛЖЕН** защищаться защитными устройствами согласно действующему законодательству.

**ПРЕДУПРЕЖДЕНИЕ**

Для электропитания **ОБЯЗАТЕЛЬНО** используйте многожильные кабели.

6.4.2 Информация об энергосберегающем источнике электропитания

По всему миру компании по электроснабжению усиленно работают над тем, чтобы обеспечить надежные поставки электроэнергии по конкурентоспособным расценкам. Многие из них вправе выставлять потребителям счета по льготным тарифам. Например, в зависимости от времени суток, времени года, а в Германии и Австрии — по тарифу *Wärmerumpentarif*...

Данное оборудование можно подключать к подобным энергосберегающим системам подачи электроэнергии.

За сведениями о возможности подключения данного оборудования к той или иной энергосберегающей системе подачи электроэнергии, если таковые системы имеются, обратитесь в компанию по электроснабжению, обслуживающую место установки оборудования.

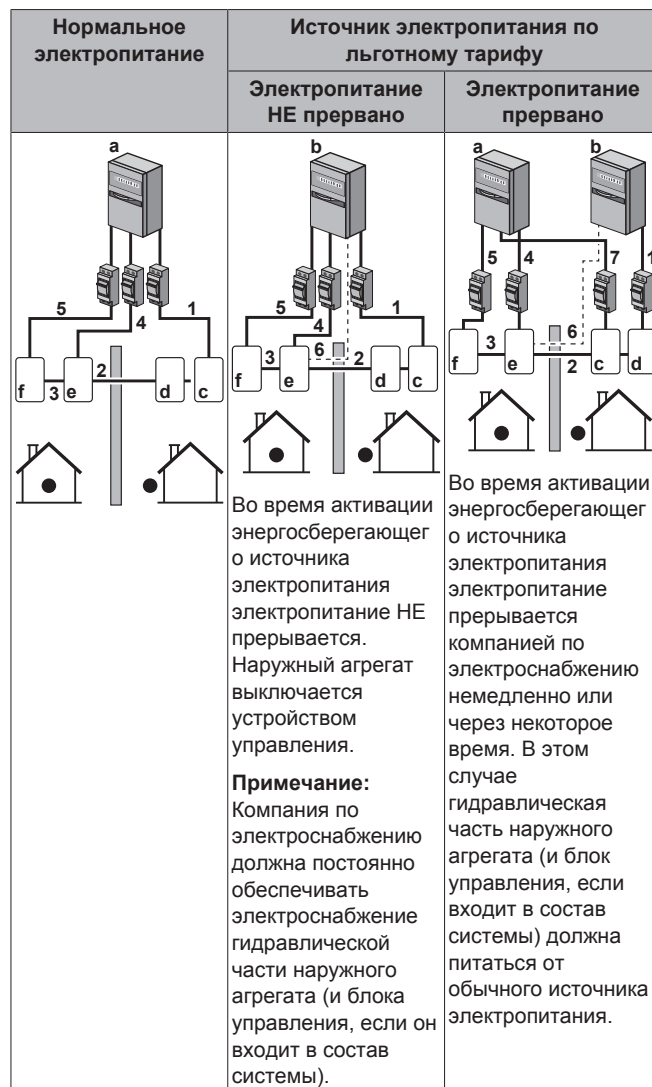
При подключении оборудования к энергосберегающему источнику электропитания компания по электроснабжению вправе:

- прерывать снабжение оборудования электропитанием на определенные промежутки времени;
- налагать ограничения на объем потребляемой оборудованием электроэнергии в определенные промежутки времени.

Блок управления ЕКСВ07CAV3 разработан, чтобы принимать входной сигнал, на основании которого он переключает наружный агрегат в режим принудительного отключения. В это время компрессор агрегата не работает.

Проводка к агрегату различается в зависимости от того, прервано электропитание или нет.

6.4.3 Обзор электрических соединений за исключением внешних приводов



- a Нормальное электропитание
- b Источник электропитания по льготному тарифу
- c Гидравлическая часть наружного агрегата
- d Теплообменник наружного агрегата
- e Распределительная коробка
- f Комплект резервного нагревателя
- 1 Электропитание наружного агрегата
- 2 Соединительный кабель к блоку управления
- 3 Соединительный кабель к комплекту резервного нагревателя
- 4 Электропитание блока управления
- 5 Питание комплекта резервного нагревателя
- 6 Источник электропитания по льготному тарифу (беспотенциальный контакт)
- 7 Обычный источник электропитания (для питания гидравлической части наружного агрегата в случае прерывания электропитания по льготному тарифу)

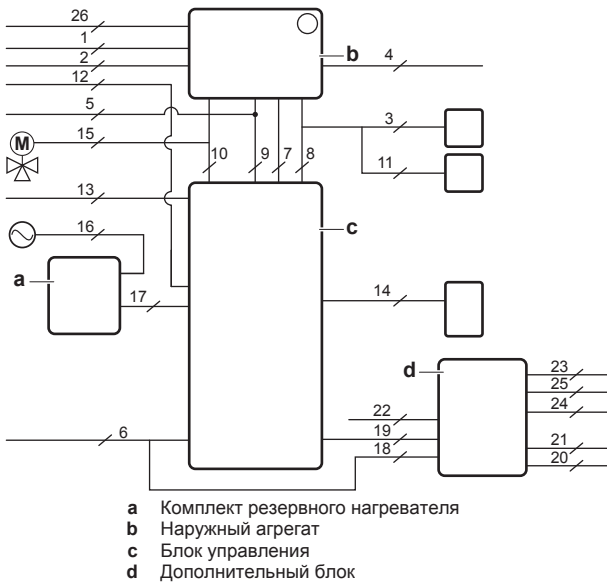
6.4.4 Обзор электрических соединений внешних и внутренних приводов

На приведенном рисунке показана необходимая проводка на месте установки.

**ИНФОРМАЦИЯ**

Приведенный рисунок является примером и может НЕ соответствовать той или иной схеме системы.

6 Подготовка



Наружный агрегат

Позиция	Описание	Провода	Максимальный рабочий ток
Электропитание			
1	Электропитание наружного агрегата	2+GND	(a)
2	Обычный источник электропитания	2	6,3 А
Интерфейс пользователя			
3	Интерфейс пользователя	2	(b)
Дополнительное оборудование			
4	Дистанционный наружный датчик	2	(c)
Приобретаемые по месту установки компоненты			
5	Управление нагревом/охлаждением помещения (или запорный клапан)	2	(c)

- (a) Смотрите паспортную табличку на наружном агрегате.
 (b) Кабель сечением 0,75 мм²–1,25 мм²; максимальная длина: 500 м. Подходит для соединений как одиночного, так и двойного интерфейса пользователя.
 (c) Минимальное сечение кабеля 0,75 мм².

Блок управления

Позиция	Описание	Провода	Максимальный рабочий ток
Электропитание			
6	Электропитание блока управления	2+GND	(a)
Соединительный кабель			
7	Соединительный кабель между наружным агрегатом и блоком управления	2	(b)

Позиция	Описание	Провода	Максимальный рабочий ток
8	Соединительный кабель для интерфейса пользователя (между наружным агрегатом и блоком управления)	2	(c)
9	Соединительный кабель для управления нагревом/охлаждением помещения (или для запорного клапана) (между наружным агрегатом и блоком управления)	2	(h)
10	Соединительный кабель для комплекта клапанов ЕКМВНВР1 (между наружным агрегатом и блоком управления)	3 (2 из которых совместно используются с проводами позиции 10)	(f)
Интерфейс пользователя			
11	Интерфейс пользователя	2	(c)
Дополнительное оборудование			
12	Источник электропитания в режиме предпочтительного энергосбережения (беспотенциальный контакт)	2	(d)
13	Управление нагревом/охлаждением помещения (или запорный клапан)	2	(i)
14	Комнатный термостат	3 или 4	100 мА ^(e)
15	Комплект клапанов ЕКМВНВР1	3	(g)
26	Нагреватель поддона ЕКВРН140L7	2	(j)

- (a) Сечение кабеля 2,5 мм².
 (b) Кабель сечением 0,75 мм²–1,25 мм²; максимальная длина: 20 м.
 (c) Кабель сечением 0,75 мм²–1,25 мм²; максимальная длина: 500 м. Подходит для соединений как одиночного, так и двойного интерфейса пользователя.
 (d) Кабель сечением 0,75 мм²–1,25 мм², максимальная длина: 50 м. Слаботочный контакт должен выдерживать напряжение не менее 15 В пост. тока при 10 мА.
 (e) Если комплект клапанов ЕКМВНВР1 входит в систему, то требуемое сечение кабеля составляет 0,75 мм². Если комплект клапанов ЕКМВНВР1 НЕ входит в систему, минимальное требуемое сечение кабеля составляет 0,75 мм², а длина кабеля не должна превышать 10 м.
 (f) Сечение кабеля 0,75 мм².
 (g) Клапан и соединительный кабель (12 м) поставляются с комплектом клапанов.
 (h) Если комплект клапанов ЕКМВНВР1 входит в систему, то требуемое сечение кабеля составляет 0,75 мм². Если комплект клапанов ЕКМВНВР1 НЕ входит в систему, требуемое сечение кабеля составляет 1,5 мм².
 (i)
 (j)

- (i) Если комплект клапанов ЕКМВНВР1 входит в систему, то требуемое сечение кабеля составляет 0,75 мм². Если комплект клапанов ЕКМВНВР1 НЕ входит в систему, минимально допустимое сечение кабеля составляет 0,75 мм².
- (j) Соединительный кабель поставляется в составе комплекта нагревателя поддона.

Комплект резервного нагревателя

Позиция	Описание	Провода	Максимальный рабочий ток
Электропитание			
16	Электропитание резервного нагревателя	См. таблицу ниже.	—
Соединительный кабель			
17	Соединительный кабель между комплектом резервного нагревателя и блоком управления	6 (3V3) 7 (6V3, 6W1, 9W1)	(a)

(a) Минимальное сечение кабеля: 0,75 мм²; максимальная длина: 10 м.

Резервный нагреватель	Электропитание	Необходимое количество жил кабеля
ЕКМВННСА3V3	1× 230 В	2+GND
ЕКМВННСА9W1	1× 230 В	2+GND+2 перемычки
	3× 400 В	4+GND

Дополнительный блок

Позиция	Описание	Провода	Максимальный рабочий ток
Электропитание			
18	Электропитание дополнительного блока	2+GND	(a)
Соединительный кабель			
19	Соединительный кабель между дополнительным блоком и блоком управления	3 (макс. 3 м)	(b)
Дополнительное оборудование			
20	Дистанционный внутренний датчик	2	(b)
Приобретаемые по месту установки компоненты			
21	Электрический счетчик	2 (на счетчик)	(b)
22	Цифровые входы потребления энергии	2 (на входной сигнал)	(b)
23	Подача аварийного сигнала	2	(b)
24	Выход ВКЛЮЧЕНИЯ/ВЫКЛЮЧЕНИЯ охлаждения/нагрева помещения	2	(b)
25	Переключение на внешний источник тепла	2	(b)

(a) Сечение кабеля 2,5 мм².

(b) Минимальное сечение кабеля 0,75 мм².

**ПРИМЕЧАНИЕ**

- Дополнительные технические характеристики различных соединений указаны внутри блоков (наружный агрегат, блок управления, дополнительный блок и резервный нагреватель).
- Подключение электропроводки к наружному агрегату (а также к блоку управления, дополнительному блоку и резервному нагревателю, если они предусмотрены в системе) описано в разделе "7.8 Подключение электропроводки" на стр. 40.

7 Монтаж

7.1 Обзор: монтаж

В этом разделе рассказывается о том, что нужно знать и сделать при монтаже системы.

Типовая последовательность действий

Установка, как правило, подразделяется на следующие этапы:

- Монтаж наружного агрегата
- Монтаж блока управления (если применимо)
- Монтаж дополнительного блока (если применимо)
- Монтаж резервного нагревателя (если применимо)
- Соединение трубопроводов воды
- Подключение электропроводки
- Завершение монтажа наружного агрегата
- Завершение монтажа блока управления (если применимо)
- Завершение монтажа блока управления (если применимо)
- Завершение монтажа резервного нагревателя (если применимо)

7.2 Открытие агрегата

7.2.1 Открытие блоков

В определенные моменты времени требуется открыть блок.

Пример:

- При подсоединении электропроводки
- При выполнении технического или иного обслуживания блока

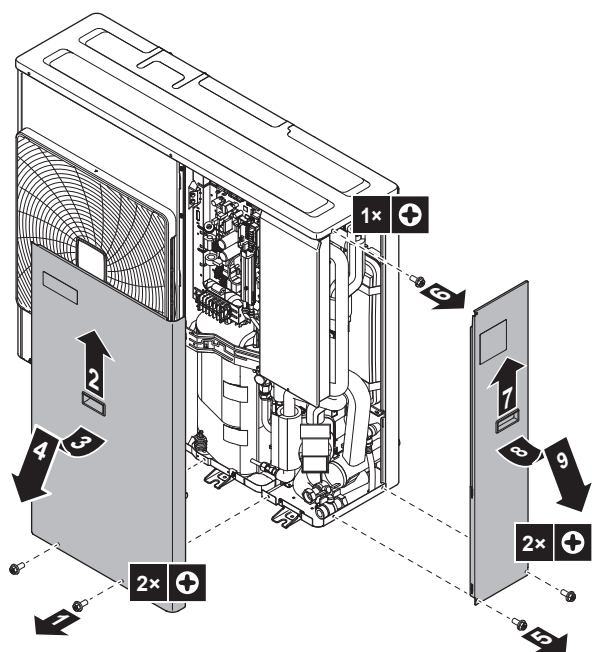
**ОПАСНО! РИСК ПОРАЖЕНИЯ ЭЛЕКТРИЧЕСКИМ ТОКОМ**

НЕ оставляйте блок без присмотра со снятой сервисной панелью.

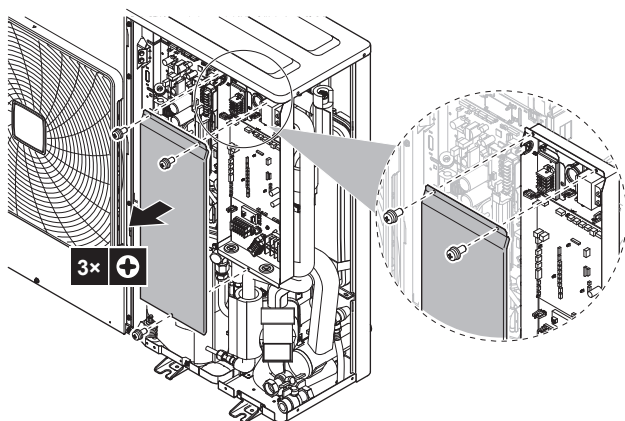
7.2.2 Чтобы открыть наружный агрегат

**ОПАСНО! РИСК ПОРАЖЕНИЯ ЭЛЕКТРИЧЕСКИМ ТОКОМ****ОПАСНО! РИСК ОЖОГОВ**

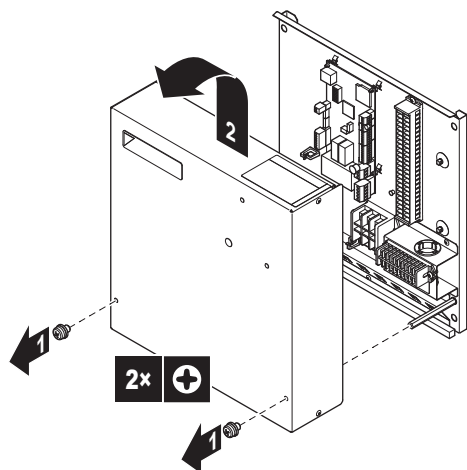
7 Монтаж



7.2.3 Открытие крышки распределительной коробки наружного агрегата



7.2.4 Открытие блока управления



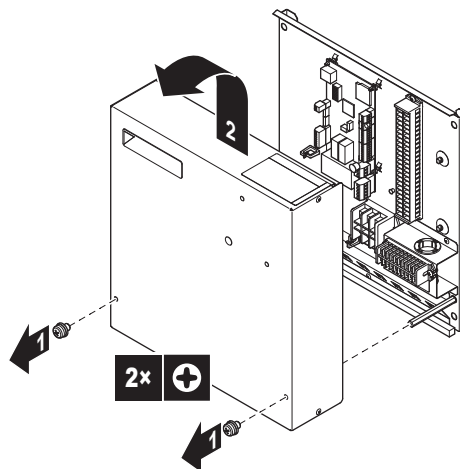
⚠ ПРЕДУПРЕЖДЕНИЕ

Винты поставляются с зубчатыми пружинными шайбами. ВСЕГДА используйте зубчатые пружинные шайбы, в том числе, когда требуется замена винтов. В противном случае возможно поражение электрическим током.

ℹ ИНФОРМАЦИЯ

Отверстия в передней панели предназначены для подключения интерфейса пользователя к блоку управления. Если интерфейс пользователя НЕ подсоединяется к блоку управления, НЕ извлекайте заглушки из отверстий.

7.2.5 Открытие дополнительного блока



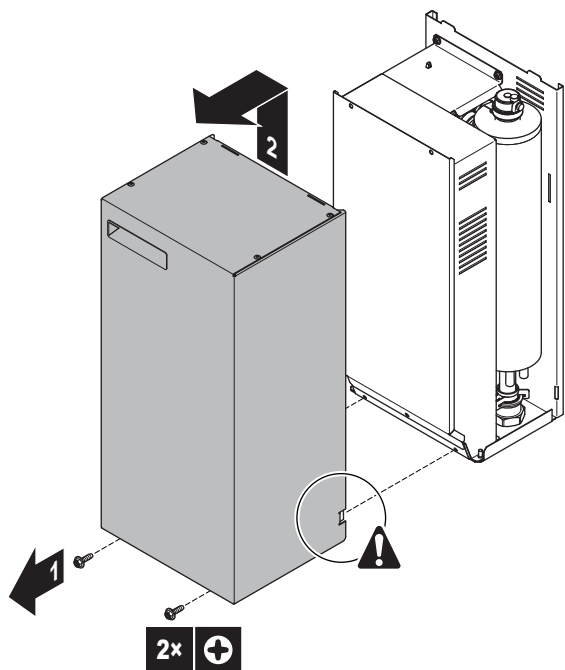
⚠ ПРЕДУПРЕЖДЕНИЕ

Винты поставляются с зубчатыми пружинными шайбами. ВСЕГДА используйте зубчатые пружинные шайбы, в том числе, когда требуется замена винтов. В противном случае возможно поражение электрическим током.

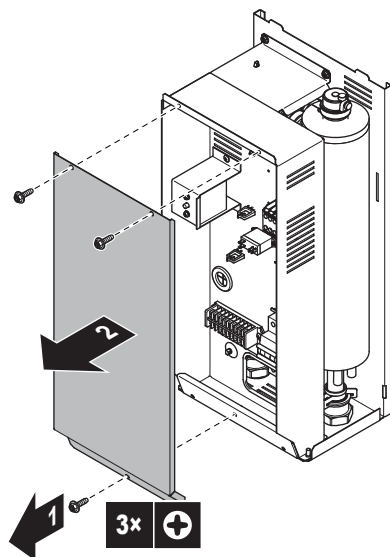
ℹ ИНФОРМАЦИЯ

НЕ извлекайте заглушки из передней панели дополнительного блока.

7.2.6 Открытие резервного нагревателя



7.2.7 Открытие крышки распределительной коробки резервного нагревателя



7.3 Монтаж наружного агрегата

7.3.1 Монтаж наружного блока

При

Необходимо завершить монтаж наружного блока, прежде чем подсоединять трубопровод воды.

Типовая последовательность действий

Монтаж наружного блока, как правило, подразделяется на следующие этапы:

- 1 Подготовка монтажной конструкции.
- 2 Установка наружного блока.
- 3 Обустройство дренажа.
- 4 Защита блока от снега и ветра путем установки снегозащитного навеса и защитных панелей. См. параграф «Подготовка места установки» раздела "6 Подготовка" на стр. 23.

7.3.2 Меры предосторожности при монтаже наружного блока



ИНФОРМАЦИЯ

Ознакомьтесь с мерами предосторожности и требованиями, изложенными в указанных далее разделах:

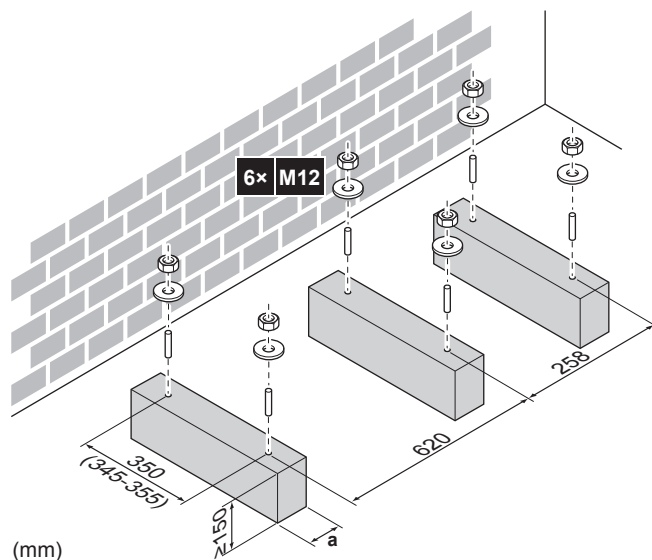
- Общие правила техники безопасности
- Подготовка

7.3.3 Подготовка монтажной конструкции

Проверьте прочность и горизонтальность площадки для установки, так чтобы агрегат после установки не вызывал вибраций или шума при работе.

Согласно фундаментному чертежу надежно закрепите агрегат фундаментными болтами.

Подготовьте 6 комплектов анкерных болтов, гаек и шайб (приобретаются на месте):



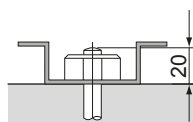
(mm)

a Убедитесь в том, что не закрыты дренажные отверстия.



ИНФОРМАЦИЯ

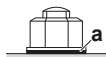
Рекомендуемая высота верхней выступающей части болтов составляет 20 мм.



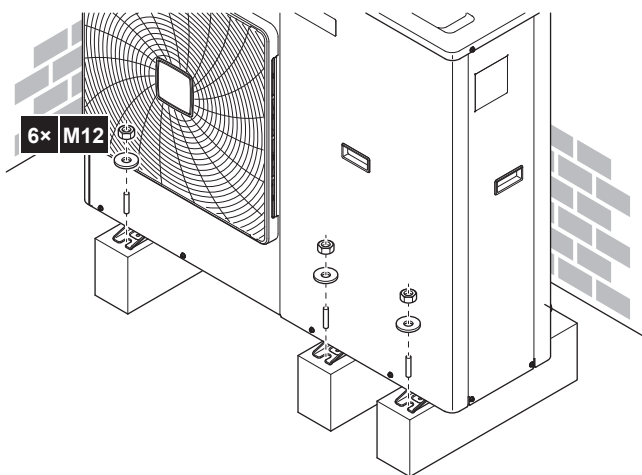
7 Монтаж

ПРИМЕЧАНИЕ

Закрепите наружный агрегат на фундаментных болтах с помощью гаек и резиновых шайб (а). Если покрытие в зоне крепления содрано, гайки легко ржавеют.



7.3.4 Установка наружного блока



7.3.5 Обустройство дренажа

- Избегайте установки в местах, где утечка воды из агрегата вследствие засорения дренажного поддона может стать причиной материального ущерба.
- Убедитесь, что конденсационная вода удаляется надлежащим образом.
- Во избежание намерзания льда установите агрегат на основании, обеспечивающем надлежащий дренаж.
- Для отвода воды от фундамента проложите вокруг него дренажную канавку.
- Избегайте слива воды на тротуары, чтобы во время заморозков на них не образовался гололед.
- При монтаже блока на раму установите водонепроницаемую пластину в пределах 150 мм с нижней стороны блока во избежание проникновения воды в блок и падения капель дренажной воды (см. следующий рисунок).



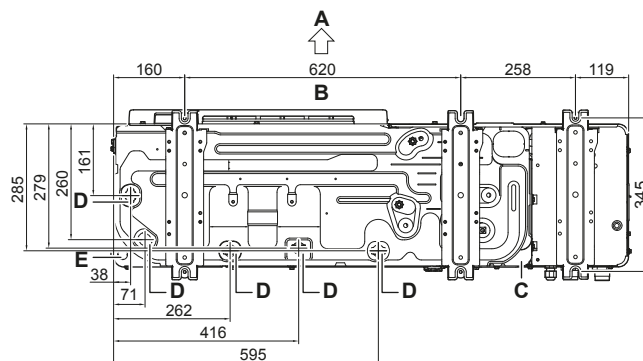
ПРИМЕЧАНИЕ

Если блок устанавливается в холодном климате, примите надлежащие меры, чтобы предотвратить замерзание удаляемого конденсата.

ИНФОРМАЦИЯ

При необходимости можно установить комплект дренажных заглушек (приобретается по месту установки) во избежание просачивания дренажной воды.

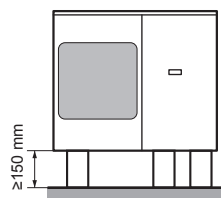
Дренажные отверстия (размеры в мм)



Помещение	Сторона нагнетания
B	Расстояние между осями анкерных болтов
C	Нижняя рама
D	Дренажные отверстия
E	Выбивное отверстие для снега

ПРИМЕЧАНИЕ

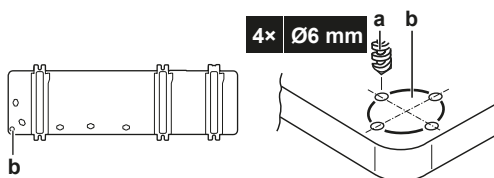
Если дренажные отверстия наружного агрегата закрыты основанием для монтажа или поверхностью пола, поднимите блок, чтобы под наружным агрегатом оставалось свободное пространство не менее 150 мм.



Снег

В регионах со снегопадами снег может скапливаться и замерзать между теплообменником и внешней панелью. В результате возможно снижение эффективности работы. Во избежание этого:

- 1 Просверлите 4 отверстия (а) и удалите заглушку (b) из выбивного отверстия.

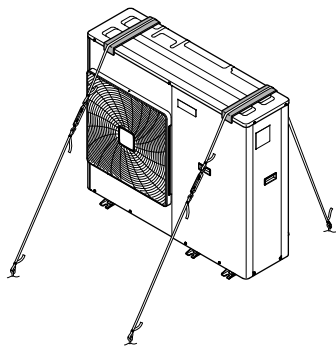


- 2 Удалите заусенцы и окрасьте кромки и зоны вокруг них ремонтной краской, чтобы предотвратить ржавление.

7.3.6 Чтобы избежать опрокидывания наружного агрегата

В случае установки агрегата в местах, где сильный ветер может наклонить его, необходимо предпринять следующие меры:

- 1 Подготовьте 2 кабеля, как показано на следующей иллюстрации (приобретаются по месту установки).
- 2 Положите 2 кабеля на наружный блок.
- 3 Чтобы кабели не поцарапали краску, уложите между кабелями и наружным блоком лист резины (приобретается по месту установки).
- 4 Подсоедините концы кабелей. Затяните концы.



7.4 Монтаж блока управления

7.4.1 Меры предосторожности при монтаже блока управления



ИНФОРМАЦИЯ

Ознакомьтесь с мерами предосторожности и требованиями, изложенными в указанных далее разделах:

- Общие правила техники безопасности
- Подготовка

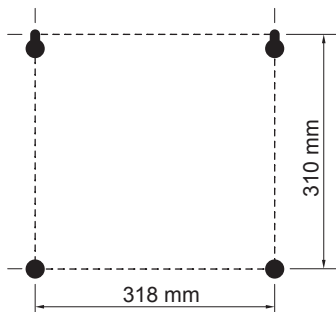
7.4.2 Порядок монтажа блока управления

- 1 Снимите переднюю панель.
- 2 Прижмите заднюю панель у стене и отметьте точки крепления (2 сверху и 2 снизу).



ПРИМЕЧАНИЕ

Убедитесь в том, что отметки (2 + 2) выровнены по горизонтали, и что расстояния между ними соответствуют представленному ниже рисунку.



- 3 Просверлите 4 отверстия и вставьте 4 дюбеля (под резьбу М5).
- 4 Вверните в верхние дюбеля винты и повесьте на них блок.
- 5 Вверните винты в нижние дюбеля.
- 6 Надежно закрепите 4 винта.



ИНФОРМАЦИЯ

Можно подключить интерфейс пользователя к блоку управления. Дополнительная информация приведена в "7.8.6 Подключение интерфейса пользователя" на стр. 43.

7.5 Монтаж дополнительного блока

7.5.1 Меры предосторожности при монтаже дополнительного блока



ИНФОРМАЦИЯ

Ознакомьтесь с мерами предосторожности и требованиями, изложенными в указанных далее разделах:

- Общие правила техники безопасности
- Подготовка

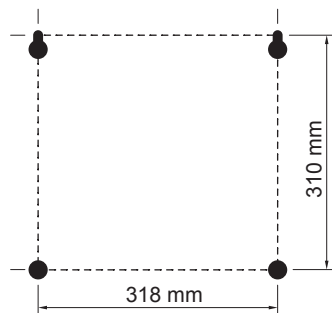
7.5.2 Порядок монтажа дополнительного блока

- 1 Снимите переднюю панель.
- 2 Прижмите заднюю панель у стене и отметьте точки крепления (2 сверху и 2 снизу).



ПРИМЕЧАНИЕ

Убедитесь в том, что отметки (2 + 2) выровнены по горизонтали, и что расстояния между ними соответствуют представленному ниже рисунку.



- 3 Просверлите 4 отверстия и вставьте 4 дюбеля (под резьбу М5).
- 4 Вверните в верхние дюбеля винты и повесьте на них блок.
- 5 Вверните винты в нижние дюбеля.
- 6 Надежно закрепите 4 винта.

7.6 Монтаж резервного нагревателя

7.6.1 Монтаж резервного нагревателя



ПРИМЕЧАНИЕ

- Резервный нагреватель может устанавливаться и использоваться только в сочетании с наружным агрегатом и блоком управления ЕКСВ07СAВ3.
- Резервный нагреватель может подсоединяться только к предназначенному для нагрева помещения выходу воды наружного агрегата. Другие подключения НЕ допускаются.
- Только один резервный нагреватель может подсоединяться к наружному агрегату. НЕ допускается последовательное или параллельное соединение нескольких комплектов нагревателей.

7 Монтаж

7.6.2 Меры предосторожности при монтаже резервного нагревателя



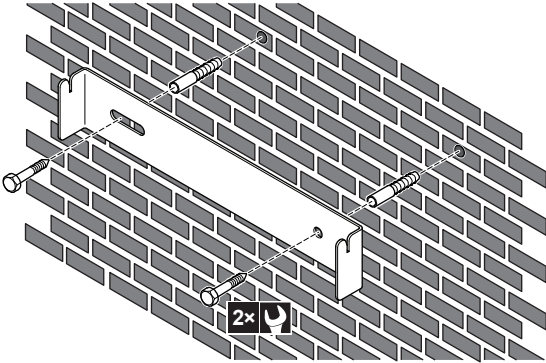
ИНФОРМАЦИЯ

Ознакомьтесь с мерами предосторожности и требованиями, изложенными в указанных далее разделах:

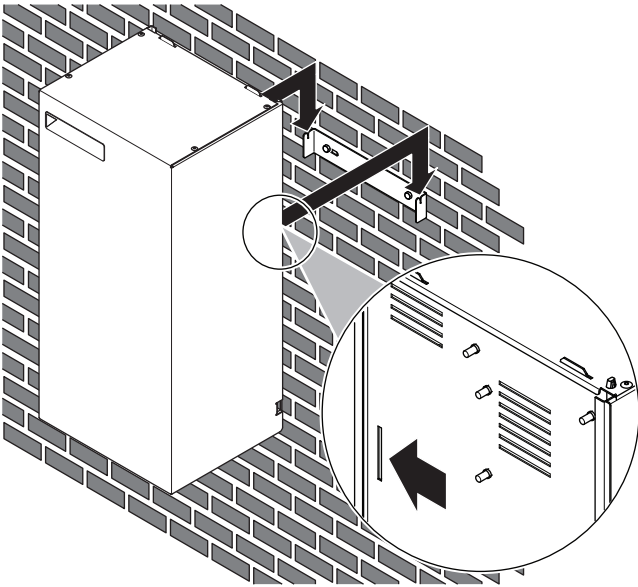
- Общие правила техники безопасности
- Подготовка

7.6.3 Порядок монтажа резервного нагревателя

- 1 Закрепите стеной кронштейн на стене с помощью винтов М5.



- 2 Повесьте резервный нагреватель на стеной кронштейн.



- 3 Отметьте положение отверстия в нижней части резервного нагревателя.
- 4 Снимите резервный нагреватель со стеной кронштейна.
- 5 Просверлите отверстие для нижнего винта и вставьте дюбель.
- 6 Повесьте резервный нагреватель на стеной кронштейн. Убедитесь в том, что он закреплен должным образом.
- 7 Прикрепите нижнюю часть резервного нагревателя к стене винтом М5.

7.7 Соединение трубопроводов воды

7.7.1 Подсоединение трубопровода воды

Подготовка к подсоединению трубопровода воды

Убедитесь в том, что наружный агрегат установлен. Также убедитесь в том, что установлены блок управления и резервный нагреватель (если предусмотрены).

Типовая последовательность действий

Подсоединение трубопровода воды обычно включает следующие этапы.

- 1 Подсоединение трубопроводов воды наружного агрегата.
- 2 Подсоединение трубопровода воды резервного нагревателя (если применимо).
- 3 Заполнение контура воды.
- 4 Защита контура воды от замерзания (добавление гликоля).
- 5 Изоляция трубопровода воды.

7.7.2 Меры предосторожности при подсоединении трубопровода воды



ИНФОРМАЦИЯ

Ознакомьтесь с мерами предосторожности и требованиями, изложенными в указанных далее разделах:

- Общие правила техники безопасности
- Подготовка

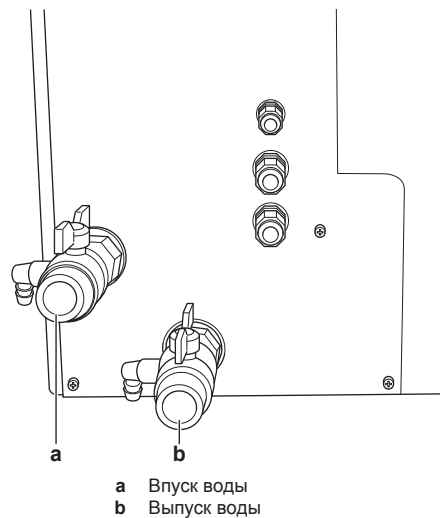
7.7.3 Для соединения трубопроводов воды



ПРИМЕЧАНИЕ

При соединении трубопроводов НЕ прилагайте чрезмерную силу. Деформация труб может стать причиной неправильной работы агрегата. Крутящий момент при затяжке НЕ должен превышать 30 Н•м.

Для облегчения технического обслуживания имеются 2 запорных клапана. Клапаны монтируются на входе и выходе воды. Их следует расположить в надлежащем месте: встроенные дренажные клапаны предназначены для слива только той стороны контура, на которой они установлены. Чтобы обеспечить слив только из блока, дренажные клапаны должны располагаться между запорными клапанами и блоком.



- 1 Завинтите гайки наружного агрегата на запорных клапанах.

- 2 Соедините проведенный на месте трубопровод на запорных клапанах.

**ПРИМЕЧАНИЕ**

Установите манометр в системе.

**ПРИМЕЧАНИЕ**

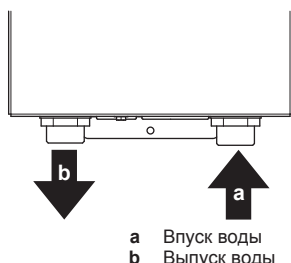
Установите клапаны для выпуска воздуха во всех локальных верхних точках.

7.7.4 Подсоединение трубопровода воды к резервному нагревателю

**ПРИМЕЧАНИЕ**

При соединении трубопроводов НЕ прилагайте чрезмерную силу. Деформация труб может стать причиной неправильной работы агрегата. Крутящий момент при затяжке НЕ должен превышать 30 Н·м.

- 1 Подсоедините трубопроводы воды (приобретаются по месту) к впускному и выпускному патрубкам резервного нагревателя.

**ПРИМЕЧАНИЕ**

Когда резервный нагреватель устанавливается в реверсивной системе (нагрев+охлаждение) и удовлетворяются указанные в разделе "14.4 Потребность в комплекте клапанов" на стр. 93 условия, конденсация может происходить внутри резервного нагревателя. Чтобы обеспечить обходную линию для конденсата, установите комплект клапанов ЕКМВНВР1. НЕ устанавливайте никакой другой комплект клапанов кроме ЕКМВНВР1.

**ИНФОРМАЦИЯ**

Внутри резервного нагревателя установлен автоматический клапан для выпуска воздуха. Инструкции относительно выпуска воздуха приведены в разделе "9.4.2 Функция выпуска воздуха" на стр. 74.

7.7.5 Информация о комплекте клапанов

**ИНФОРМАЦИЯ**

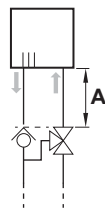
Применяется только для реверсивных систем (нагрев+охлаждение), в которых устанавливается резервный нагреватель.

Когда резервный нагреватель устанавливается в реверсивной системе (нагрев+охлаждение) и удовлетворяются указанные в разделе "14.4 Потребность в комплекте клапанов" на стр. 93 условия, конденсация может происходить внутри резервного нагревателя. Для этого конденсата должна быть обеспечена обходная линия.

**ПРИМЕЧАНИЕ**

В случае сбоя комплекта клапанов или проблем из-за неправильного монтажа, конденсат, который образуется внутри резервного нагревателя, может не перепускаться по обходной линии должным образом. Чтобы предотвратить повреждения из-за конденсата, убедитесь в том, что все установленные под резервным нагревателем компоненты устойчивы как минимум к капающей воде (IPX1).

Требования к месту монтажа комплекта клапанов зависят от необходимой установки температуры воды на выходе (нагрев полов: 18°C; фанкойлы: 5°C) и материала трубопровода (медь или Alrex). Обеспечьте достаточное пространство под резервным нагревателем согласно представленным ниже рисунку и таблице.

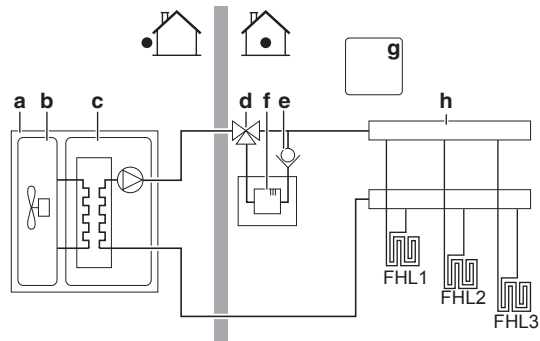


Помещение Минимально допустимое расстояние между резервным нагревателем и комплектом клапанов.

Уставка температуры воды на выходе	Материал трубопроводов	
	Медь	Alrex ^(a)
18°C	A = 0,25 м	A = 0,1 м
5°C	A = 0,50 м	A = 0,2 м

(a) Армированный алюминием полиэтилен

Комплект клапанов ЕКМВНВР1 содержит обратный клапан и 3-ходовой клапан, которые должны устанавливаться в системе следующим образом:



- a Наружный агрегат
- b Теплообменник наружного агрегата
- c Гидравлическая часть наружного агрегата
- d 3-ходовой клапан (из комплекта клапанов ЕКМВНВР1)
- e Обратный клапан (из комплекта клапанов ЕКМВНВР1)
- f Комплект резервного нагревателя
- g Блок управления
- h Контур нагрева помещения

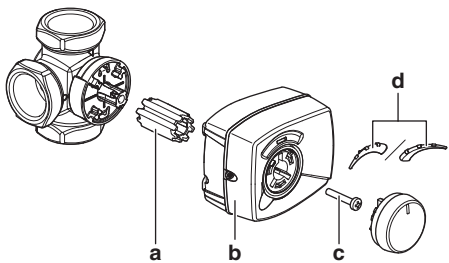
Подсоединение обратного клапана

- 1 Подсоедините обратный клапан к патрубку для выпуска воды резервного нагревателя.

Подсоединение 3-ходового клапана

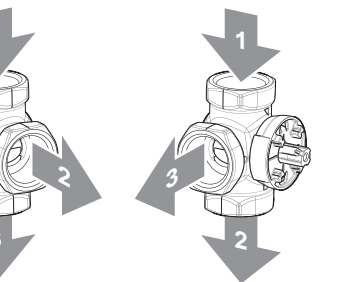
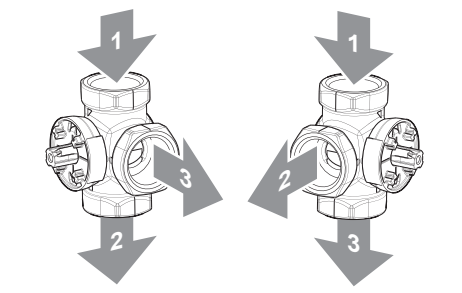
- 1 Распакуйте корпус и двигатель 3-ходового клапана и убедитесь в том, что следующие принадлежности входят в комплект поставки двигателя.

7 Монтаж



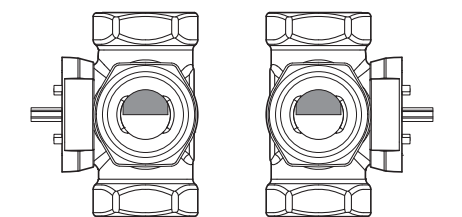
- a Рукав
- b Крышка электродвигателя клапана
- c Винт
- d Накипь

2 Подсоедините корпус 3-ходового клапана к патрубку для впуска воды резервного нагревателя в соответствии с одной из следующих четырех конфигураций. Вал должен находиться в положении, допускающем установку и замену двигателя.

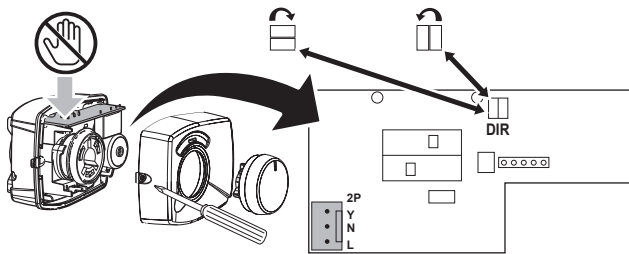


- 1 Из наружного агрегата
- 2 К обходной линии
- 3 К резервному нагревателю

3 Установите муфту на клапан и поверните ее так, чтобы клапан располагался согласно приведенному ниже рисунку. Выходные соединения к обходной линии и к резервному нагревателю должны быть перекрыты на 50%.



4 Если монтаж выполняется в соответствии с конфигурациями E3 или E4, откройте крышку двигателя клапана, отвинтив винт, и измените положение переключки, чтобы изменить направление вращения двигателя.



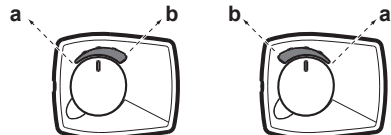
- ☐ Положение переключки в случае монтажа согласно конфигурациям E1 и E2.
- ☒ Положение переключки в случае монтажа согласно конфигурациям E3 и E4.

ИНФОРМАЦИЯ

На заводе-изготовителе переключка устанавливается для монтажа согласно конфигурациям E1 и E2.

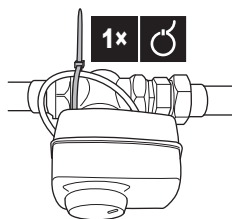
5 Установите ручку на двигатель так, чтобы указатель был направлен вверх (на 12 часов), и прижмите двигатель к корпусу клапана для соединения с муфтой. При этом НЕ поворачивайте муфту, чтобы сохранить положение клапана, заданное на этапе 4.

6 Установите шкалу на клапан согласно используемой конфигурации.



- a Байпас рекуператора
- b Резервный нагреватель

7 Чтобы не допустить натяжения, закрепите кабель питания 3-ходового клапана кабельной стяжкой (приобретается по месту). Закрепите кабель так, чтобы конденсат по нему не мог попасть в двигатель 3-ходового клапана.



7.7.6 Защита контура воды от замерзания

При замерзании возможно повреждение системы. По этой причине, если ожидаются отрицательные окружающие температуры, то предусмотрите соответствующую защиту контура воды от замерзания. Некоторые модели имеют функцию защиты от замерзания. Добавьте гликоль в контур воды или установите на трубопроводы наружного агрегата ленточный нагреватель согласно нижеприведенной таблице.

Если то
Стандартная модель (без -Н- в ее обозначении)	Добавьте гликоль в контур воды согласно нижеприведенным инструкциям. Этим обеспечивается защита как внутренних трубопроводов воды, так и трубопроводов наружного агрегата.

Если то
Модель с ленточным нагревателем (с -Н- в ее обозначении)	Для защиты от замерзания, на внутренние трубопроводы воды на заводе-изготовителе устанавливается ленточный нагреватель и дополнительная теплоизоляция. Во избежание замерзания трубопроводов наружного агрегата, согласно нижеприведенным инструкциям установите на них соответствующую теплоизоляцию или ленточный нагреватель (приобретаются по месту установки).

Ленточный нагреватель (приобретается по месту установки)

- 1 Установите на трубопроводы наружного агрегата ленточный нагреватель.
- 2 Предусмотрите внешнее питание ленточного нагревателя.



ПРИМЕЧАНИЕ

- Для того, чтобы ленточный нагреватель внутренних трубопроводов работал, ДОЛЖНО быть ВКЛЮЧЕНО питание блока. По этой причине, никогда не отключайте питание и не пользуйтесь главным выключателем в холодное время года.
- При отключении электропитания ленточные нагреватели (внутренних и наружных трубопроводов) работать не будут и контур воды будет НЕ защищен. Чтобы гарантировать полную защиту, даже после установки ленточного нагревателя на трубопроводы наружного агрегата, можно всегда добавить гликоль в контур воды.

Гликоль

Необходимая концентрация гликоля зависит от предполагаемой наименьшей температуры снаружи, а также от того, требуется ли защита от разрыва или от замерзания. Чтобы предотвратить замерзание системы, нужно больше гликоля. Добавьте гликоль согласно представленной ниже таблице.



ИНФОРМАЦИЯ

- Защита от разрыва: гликоль предотвращает разрыв трубопроводов, но НЕ замерзание жидкости в трубопроводах.
- Защита от замерзания: гликоль предотвращает замерзание жидкости в трубопроводах.



ПРИМЕЧАНИЕ

В реверсивных системах (нагрев+охлаждение) ВСЕГДА предусматривайте защиту трубопроводов и пластинчатого теплообменника от замерзания.



ПРИМЕЧАНИЕ

Если наименьшая предполагаемая температура снаружи в таблице не указана, то выбирайте ее значение для самого неблагоприятного случая.

Пример: Если наименьшая предполагаемая температура снаружи составляет -10°C , то добавьте в систему 35% гликоля.

Наименьшая предполагаемая температура снаружи	Предотвращение разрыва ^(а)	Предотвращение замерзания
-8°C	15%	20%

Наименьшая предполагаемая температура снаружи	Предотвращение разрыва ^(а)	Предотвращение замерзания
-15°C	20%	35%

- (а) Только для систем, работающих в режиме охлаждения. В реверсивных системах (нагрев+охлаждение) ВСЕГДА предусматривайте защиту трубопроводов и пластинчатого теплообменника от замерзания.



ПРИМЕЧАНИЕ

- Ответственность за добавление гликоля в правильном процентном соотношении в зависимости от предполагаемых наружных температур несет установщик.
- Дополнительный гликоль применяется И в моделях, предназначенных только для охлаждения (EWAQ006+008BAVP), И в реверсивных моделях (EWYQ006+008BAVP) независимо от режима работы (охлаждение или нагрев).
- Требуемая концентрация может отличаться в зависимости от типа гликоля. ВСЕГДА сравнивайте требования из представленной выше таблицы с характеристиками, предоставленными производителем гликоля. При необходимости обеспечьте выполнение требований, заданных производителем гликоля.
- Доля добавленного гликоля НИКОГДА не должна превышать 35%.
- Если жидкость в системе замерзает, запуск насоса НЕВОЗМОЖЕН. Помните, что, несмотря на защиту системы от разрыва, жидкость может замерзнуть.
- Слейте систему в случае отключения питания или отказа насоса, если гликоль НЕ добавлен.
- Если вода в системе неподвижна, крайне вероятно замерзание и повреждение системы.

Допускаются следующие типы гликолей:

- **Этиленгликоль;**
- **Пропиленгликоль** с необходимыми ингибиторами, соответствующий категории III согласно стандарту EN1717.



ПРЕДУПРЕЖДЕНИЕ

Этиленгликоль токсичен.



ПРИМЕЧАНИЕ

Гликоль поглощает воду из окружающей среды. Поэтому НЕ добавляйте гликоль, который находился в контакте с атмосферным воздухом. Если оставлять крышку емкости с гликолем открытой, это приведет к повышению концентрации воды. После этого концентрация гликоля станет ниже, нежели предполагалось. В результате возможно замерзание компонентов гидравлической системы. Примите меры, чтобы гликоль как можно меньше соприкасался с атмосферным воздухом.



ПРИМЕЧАНИЕ

- В случае превышения максимально допустимого давления некоторое количество жидкости выпускается из системы через клапан сброса давления. Если в систему добавлен гликоль, примите надлежащие меры, чтобы обеспечить безопасное повторное использование жидкости.
- В любом случае гибкий шланг клапана сброса давления ВСЕГДА должен быть свободен для сброса давления. Не допускайте, чтобы вода оставалась и/или замерзала в шланге.



ПРЕДУПРЕЖДЕНИЕ

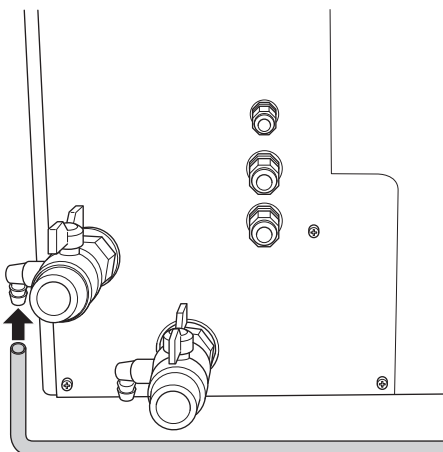
Из-за присутствия гликоля возможна коррозия системы. Свободный гликоль под воздействием кислорода становится кислотным. Этот процесс ускоряется при наличии меди и при высоких температурах. Кислотный свободный гликоль воздействует на металлические поверхности и образует элементы гальванической коррозии, вызывающие серьезные повреждения системы. Поэтому важно, чтобы выполнялись следующие условия:

- обработка воды должна выполняться надлежащим образом квалифицированным специалистом;
- для противодействия кислотам, образуемым окислением гликолей, должен выбираться гликоль с ингибиторами коррозии;
- не следует применять автомобильный гликоль, поскольку его ингибиторы коррозии имеют ограниченный срок службы и содержат силикаты, которые могут загрязнить или засорить систему;
- в гликольных системах не должны использоваться оцинкованные трубы, поскольку их наличие может привести к осаждению отдельных элементов в ингибиторе коррозии гликоля.

При добавлении гликоля в контур воды уменьшается максимально допустимый объем воды в системе. Дополнительная информация приведена в главе "Проверка объема и расхода воды" руководства по применению для установщика.

7.7.7 Заполнение водяного контура

- Подсоедините к дренажному и наполнительному клапану шланг подачи воды.



- Откройте дренажный и наполнительный клапан.
- Если установлен автоматический клапан для выпуска воздуха, убедитесь в том, что он открыт.

- Заполняйте контур водой до тех пор, пока манометр (приобретается по месту установки) не покажет давление $\pm 2,0$ бар.
- Необходимо выпустить из контура воды как можно больше воздуха. Инструкции приведены в разделе "9 Пусконаладка" на стр. 73.
- Дозаправьте контур до давления $\pm 2,0$ бар.
- Повторяйте действия 5 и 6, пока воздух не прекратит выходить и не будет падать давление.
- Закройте дренажный и наполнительный клапан.
- Отсоедините шланг подачи воды от дренажного и наполнительного клапана.



ПРИМЕЧАНИЕ

Давление воды, которое указывает манометр, будет изменяться в зависимости от температуры воды (чем выше температура воды, тем выше давление).

Однако для того, чтобы в контур не проник воздух, давление воды всегда должно быть выше 1 бар.

7.7.8 Для изоляции трубопровода воды

Трубопроводы во всем контуре воды СЛЕДУЕТ изолировать, чтобы предотвратить конденсацию влаги во время работы в режиме охлаждения и потери холодо- и теплопроизводительности.

Чтобы предотвратить замерзание наружных трубопроводов воды в зимний сезон, толщина уплотнительного материала ДОЛЖНА составлять не менее 13 мм (при $\lambda=0,039$ Вт/мК).

Если температура воздуха превышает 30°C , а относительная влажность выше 80%, толщина изоляционного материала должна быть не менее 20 мм — тогда на поверхности изоляционного материала конденсат скапливаться не будет.

Для защиты трубопроводов воды и запорных клапанов от замерзания в зимний период добавьте ленточный нагреватель (приобретается по месту). Если температура снаружи может упасть ниже -20°C , а ленточный нагреватель не используется, запорные клапаны рекомендуется устанавливать в помещении.

7.8 Подключение электропроводки

7.8.1 Подсоединение электропроводки

Подготовка к подсоединению электропроводки

Проверьте, подсоединен ли трубопровод воды.

Типовая последовательность действий

Подключение электропроводки, как правило, подразделяется на следующие этапы:

- 1 Контроль соответствия системы электропитания электрическим характеристикам блоков.
- 2 Подсоединение электропроводки к наружному агрегату (если применимо).
- 3 Подсоединение электропроводки к блоку управления ЕКСВ07СAV3 (если применимо).
- 4 Подсоединение электропроводки к дополнительному блоку ЕК2СВ07СAV3 (если применимо).
- 5 Подсоединение электропроводки к резервному нагревателю (если применимо).
- 6 Подсоединение основного источника питания
- 7 Подключите источника питания резервного нагревателя (если применимо).
- 8 Подсоединение интерфейса пользователя.
- 9 Подсоединение запорных клапанов (если применимо).
- 10 Подсоединение электрических счетчиков (если применимо).
- 11 Подсоединение выхода аварийной сигнализации (если применимо).
- 12 Подсоединение выхода ВКЛЮЧЕНИЯ/ВЫКЛЮЧЕНИЯ охлаждения/нагрева помещения (если применимо).
- 13 Подсоединение кабеля переключения на внешний источник тепла (если применимо).
- 14 Подсоединение цифровых входов для управления потреблением энергии (если применимо).

7.8.2 Меры предосторожности при подключении электропроводки



ИНФОРМАЦИЯ

Ознакомьтесь с мерами предосторожности и требованиями, изложенными в указанных далее разделах:

- Общие правила техники безопасности
- Подготовка



ОПАСНО! РИСК ПОРАЖЕНИЯ ЭЛЕКТРИЧЕСКИМ ТОКОМ



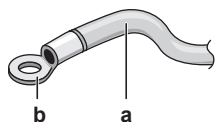
ПРЕДУПРЕЖДЕНИЕ

Для электропитания **ОБЯЗАТЕЛЬНО** используйте многожильные кабели.

7.8.3 Рекомендации относительно подсоединения электропроводки

Соблюдайте следующие меры предосторожности:

- При использовании скрученных многожильных проводов установите на конце контакта круглую обжимную клемму. Положив круглую обжимную клемму на провод до изолированной части, зажмите клемму подходящим инструментом.



- a Скрученный многожильный провод
- b Круглая обжимная клемма

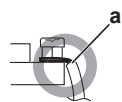
- Провода прокладываются следующими способами:

Тип провода	Способ прокладки
Одножильный провод	<p>a Скрученный одножильный провод b Винт c Плоская шайба</p>
Скрученные многожильные провода с круглой обжимной клеммой	<p>a Клемма b Винт c Плоская шайба O Допустимо X Недопустимо</p>

Позиция	Момент затяжки (Н·м)
Наружный агрегат	
X3M	0,8~0,9
X5M	0,8~0,9
X7M	
Блок управления/дополнительный блок	
X1M	2,2~2,7
X2M	0,8~0,9
X4M	1,3~1,6
X8M	0,8~0,9
Резервный нагреватель	
X15M	0,8~0,9

7.8.4 Подключение электропроводки на наружный агрегат

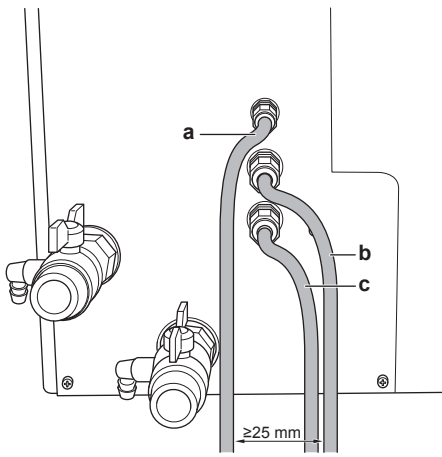
- 1 Снимите крышку распределительной коробки. См. "7.2.2 Чтобы открыть наружный агрегат" на стр. 31.
- 2 Снимите изоляцию (20 мм) с проводов.



- a Зачистите конец провода до этой точки
- b Слишком длинный оголенный конец может привести к поражению электрическим током или к утечке тока.

- 3 Проложите проводку через заднюю стенку блока:

7 Монтаж



- a Кабель низкого напряжения
- b Кабель высокого напряжения
- c Кабель электропитания

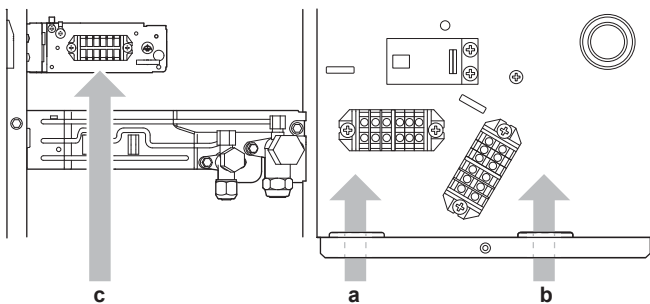


ПРИМЕЧАНИЕ

Расстояние между кабелями высокого и низкого напряжения должно составлять не менее 25 мм.

Проводка	Допустимые кабели (зависят от установленных опций)
a Низкое напряжение	<ul style="list-style-type: none"> ▪ Интерфейс пользователя ▪ Соединительный кабель к блоку управления EKCB07CAV3 ▪ Дистанционный наружный датчик (опция)
b Высокое напряжение	<ul style="list-style-type: none"> ▪ Обычный источник электропитания ▪ Источник электропитания по льготному тарифу ▪ Запорный клапан (приобретается на месте) ▪ Контроль режимов охлаждения/нагрева помещения
c Электропитание	<ul style="list-style-type: none"> ▪ Электропитание

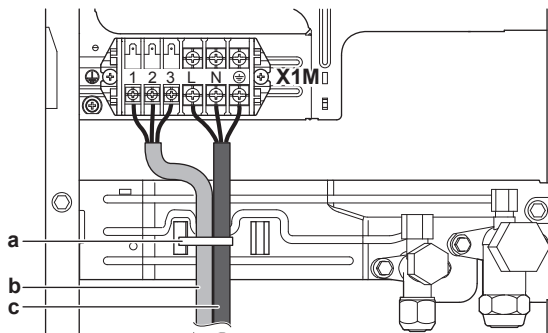
4 Внутри блока проложите кабели следующим образом:



- a Проводка низкого напряжения
- b Проводка высокого напряжения
- c Кабель электропитания

5 Убедитесь в том, что кабель НЕ соприкасается с острыми кромками.

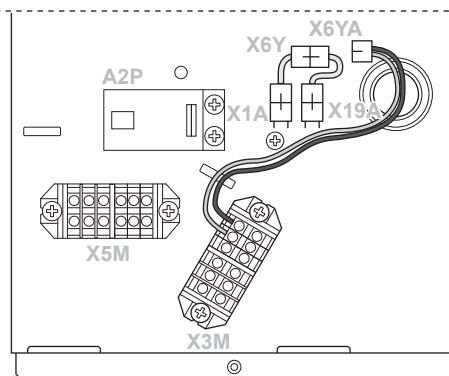
6 Установите крышку распределительной коробки.



- a Кабельная стяжка
- b Соединительный кабель к распределительной коробке
- c Кабель питания (с заземлением)

2 Откройте распределительную коробку и разведите кабели следующим образом.

В случае установки обычного источника электропитания



ИНФОРМАЦИЯ

При монтаже с использованием приобретенных отдельно или дополнительных кабелей предусмотрите кабель достаточной длины. Это позволяет легко снимать/переставлять распределительную коробку и получать доступ к другим компонентам во время обслуживания.



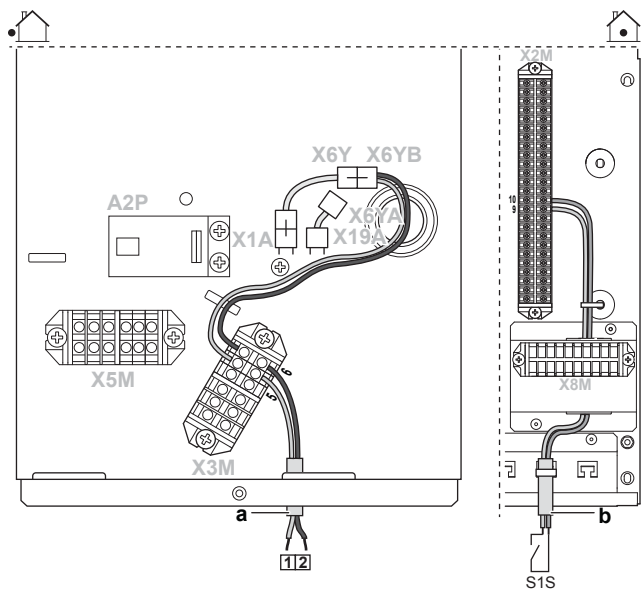
ПРЕДОСТЕРЕЖЕНИЕ

НЕ вводите и не размещайте в блоке дополнительную длину кабеля.

7.8.5 Подключение основного источника питания

1 Выполните подключение к сетевому электропитанию следующим образом:

В случае установки источника электропитания по льготному тарифу



- 1 L
2 N
a Обычный источник электропитания
b Контакт источника электропитания по льготному тарифу (на блоке управления)

3 Установите крышку распределительной коробки.

i ИНФОРМАЦИЯ

Точное положение разъемов X6Y, X6YA и X6YB в распределительной коробке приведено в инструкции по обслуживанию.

i ИНФОРМАЦИЯ

В случае использования источника электропитания по льготному тарифу тип последнего определяет потребность в отдельном обычном источнике электропитания для гидравлической части наружного агрегата (X3M/5+6).

Отдельное подключение к гидравлической части наружного агрегата требуется:

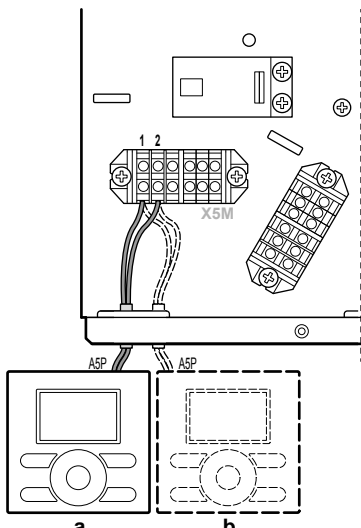
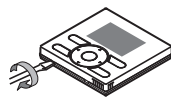
- если работа источника электропитания по льготному тарифу прерывается в активном режиме ИЛИ
- если не допускается потребление энергии гидравлической частью наружного агрегата от источника электропитания по льготному тарифу в активном режиме.

7.8.6 Подключение интерфейса пользователя

Подключение к наружному агрегату

i ИНФОРМАЦИЯ

- Если блок управления ЕКСВ07СAV3 НЕ входит в состав системы, подсоедините интерфейс пользователя непосредственно к наружному агрегату согласно представленным ниже инструкциям.
- Подсоедините интерфейс пользователя к блоку управления ЕКСВ07СAV3, если последний предусмотрен в системе. Инструкции приведены ниже в разделе "Подключение к блоку управления".

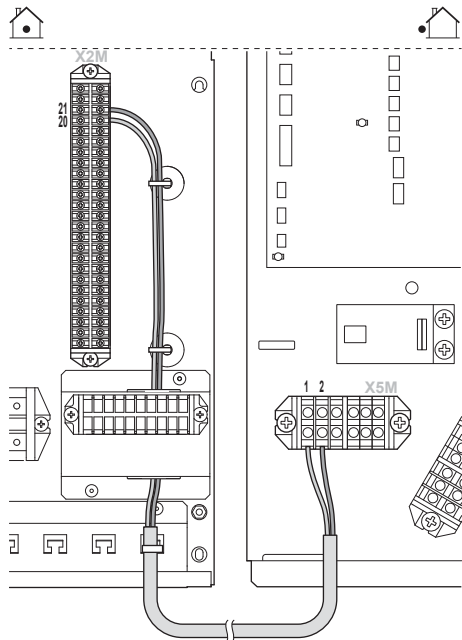
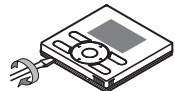
#	Действие
1	Подсоедините кабель интерфейса пользователя к наружному агрегату. 
2	Вставьте отвертку в пазы на нижней стороне интерфейса пользователя и осторожно отделите лицевую плату от настенной панели. Печатная плата монтируется на лицевой плате интерфейса пользователя. Следите, чтобы НЕ повредить ее. 
3	Прикрепите настенную панель интерфейса пользователя к стене.
4	Подсоедините, как показано на рис. 4А, 4В, 4С или 4D.
5	Установите лицевую плату обратно на настенной панели. При креплении лицевой платы к агрегату следите, чтобы НЕ зажать проводку.

(a) Основной интерфейс пользователя требуется для работы. Он входит в состав принадлежностей блока.

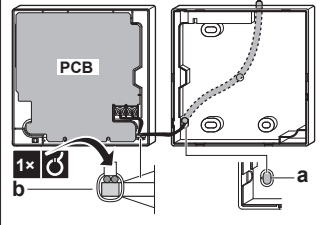
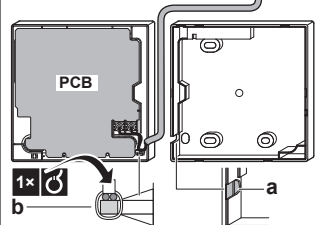
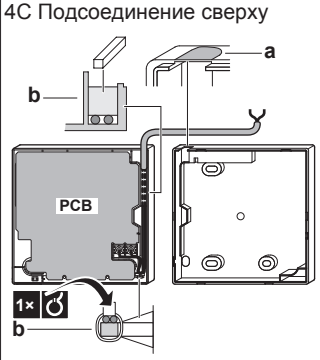
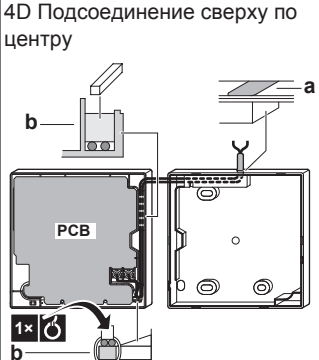
Подключение к блоку управления

- Если используется 1 интерфейс пользователя, он может подсоединяться к блоку управления ЕКСВ07СAV3 (для управления рядом с блоком управления) или в помещении (где используется как комнатный термостат).
- Если используются 2 интерфейса пользователя, 1 интерфейс может подсоединяться к блоку управления ЕКСВ07СAV3 (для управления рядом с блоком управления), а еще 1 — в помещении (где используется как комнатный термостат).

7 Монтаж

#	Рядом с блоком управления	В помещении
1	<p>Подсоедините кабель интерфейса пользователя к клеммам блока управления X2M/20+21.</p> <p>Прикрепите кабель с помощью стяжек к креплениям стяжек кабелей.</p>  <p>a Основной интерфейс пользователя</p>	<p>Подсоедините кабель интерфейса пользователя к клеммам блока управления X2M/20+21.</p> <p>Проложите кабель справа от клемм, прикрепите к креплениям для кабельных стяжек и проложите через отверстие для проводки низкого напряжения.</p>
2	<p>Подсоедините блок управления к наружному агрегату.</p> <p>Прикрепите кабель с помощью стяжек к креплениям стяжек кабелей.</p> 	
3	<p>Вставьте отвертку в пазы на нижней стороне интерфейса пользователя и осторожно отделите лицевую плату от настенной панели.</p> <p>Печатная плата монтируется на лицевой плате интерфейса пользователя. Следите, чтобы НЕ повредить ее.</p> 	

#	Рядом с блоком управления	В помещении
4	<p>Прикрепите настенную панель интерфейса пользователя к передней панели блока управления с использованием болтов и гаек М4 из пакета с принадлежностями.</p> <p>Будьте внимательны, чтобы НЕ деформировать форму задней стороны интерфейса пользователя из-за перетяжки крепежных винтов.</p> 	<p>Прикрепите настенную панель интерфейса пользователя к стене.</p> <p>Если интерфейс пользователя НЕ подсоединяется к блоку управления, НЕ извлекайте заглушки из отверстий на передней панели.</p>
5	<p>Подсоедините, как показано на рис. 4А.</p>	<p>Подсоедините, как показано на рис. 4А, 4В, 4С или 4D.</p>
6	<p>Подсоедините лицевую плату к настенной панели.</p> <p>При подсоединении передней панели к блоку управления следите, чтобы НЕ зажать проводку.</p>	

<p>4А Подсоединение сзади</p> 	<p>4В Подсоединение слева</p> 
<p>4С Подсоединение сверху</p> 	<p>4D Подсоединение сверху по центру</p> 

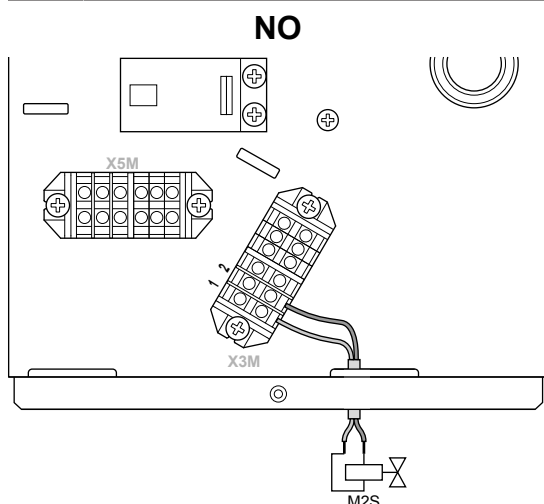
- a** С помощью кусачек или аналогичного инструмента сделайте в этой части отверстие для проводки.
- b** С помощью фиксатора проводки и зажима закрепите проводку на передней части корпуса.

7.8.7 Подсоединение запорного клапана

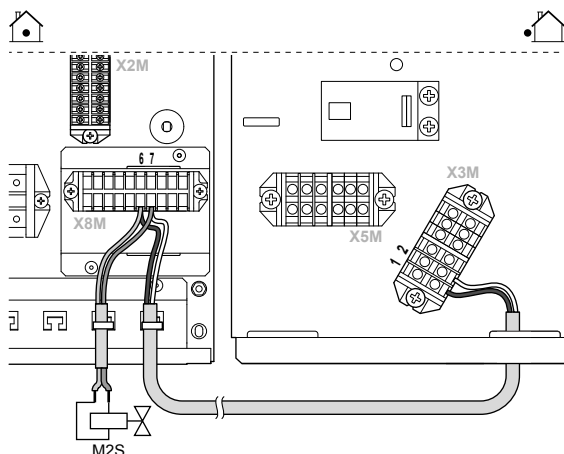
- 1 Подсоедините кабель управления клапана к соответствующим контактам, как показано на приведенном рисунке.

! ПРИМЕЧАНИЕ

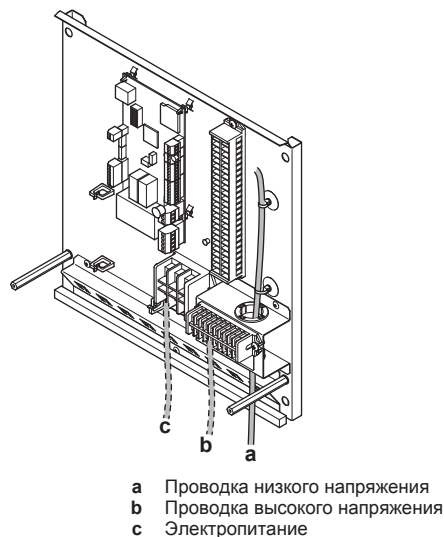
Подсоедините только клапана NO (нормально открытые).

**i ИНФОРМАЦИЯ**

По умолчанию запорный клапан должен подсоединяться только к наружному агрегату. Однако он также может быть подсоединен к блоку управления ЕКСВ07САV3, если последний предусмотрен в системе. Для этого подсоедините клеммы наружного агрегата X3M/1+2 к клеммам блока управления X8M/6+7, а затем подсоедините запорный клапан к клеммам блока управления X8M/6+7.

**7.8.8 Подключение электропроводки к блоку управления**

- 1 Проложите проводку через нижнюю стенку блока управления.
- 2 Убедитесь в том, что низковольтная проводка располагается справа. Проложите ее через входное отверстие и закрепите кабельными стяжками.



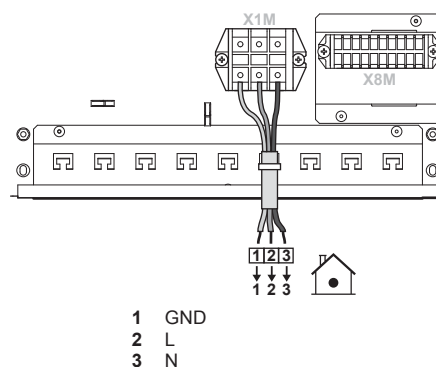
- a Проводка низкого напряжения
- b Проводка высокого напряжения
- c Электропитание

! ПРИМЕЧАНИЕ

Расстояние между кабелями высокого и низкого напряжения должно составлять не менее 25 мм.

7.8.9 Подключение электропитания блока управления

- 1 Подсоедините кабель питания к блоку управления.



- 1 GND
- 2 L
- 3 N

- 2 Прикрепите кабель стяжками к креплениям стяжек кабелей, чтобы устранить натяжение, и обеспечьте ОТСУТСТВИЕ контакта кабеля с острыми кромками.

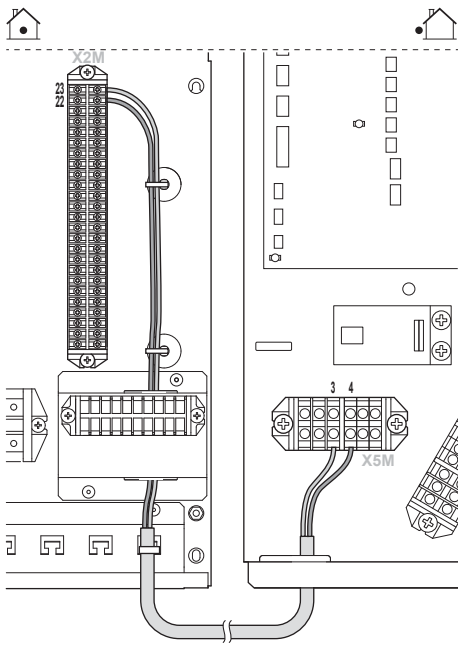
! ПРЕДОСТЕРЕЖЕНИЕ

НЕ вводите и не размещайте в блоке дополнительную длину кабеля.

7.8.10 Подключение соединительного кабеля между блоком управления и наружным агрегатом

- 1 Соедините клеммы X2M/22 (блок управления) и X5M/4 (наружный агрегат).
- 2 Соедините клеммы X2M/23 (блок управления) и X5M/3 (наружный агрегат).

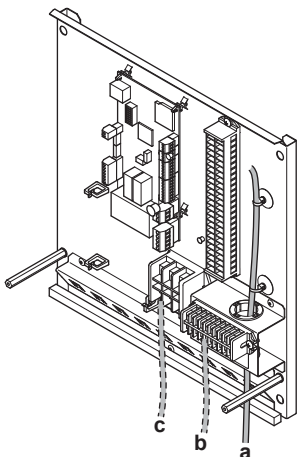
7 Монтаж



- 3 Прикрепите кабель с помощью стяжек к креплениям стяжек кабелей.

7.8.11 Подключение электропроводки к дополнительному блоку

- 1 Проложите проводку через нижнюю стенку дополнительного блока.
- 2 Убедитесь в том, что низковольтная проводка располагается справа. Проложите ее через входное отверстие и закрепите кабельными стяжками:



- a Проводка низкого напряжения
- b Проводка высокого напряжения
- c Электропитание

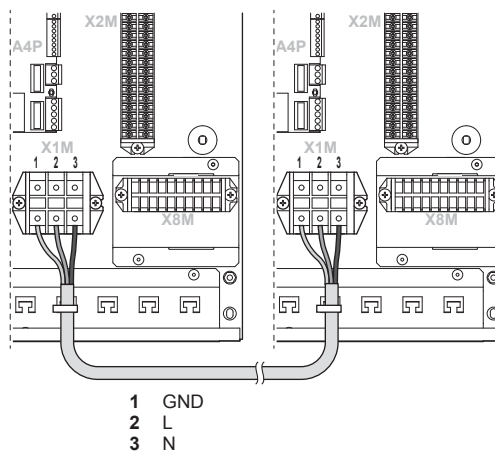


ПРИМЕЧАНИЕ

Расстояние между кабелями высокого и низкого напряжения должно составлять не менее 25 мм.

7.8.12 Подключение электропитания дополнительного блока

- 1 Подсоедините клемму дополнительного блока X1M к клемме блока управления X1M.



- 2 Прикрепите кабель стяжками к креплениям стяжек кабелей, чтобы устранить натяжение, и обеспечьте ОТСУТСТВИЕ контакта кабеля с острыми кромками.

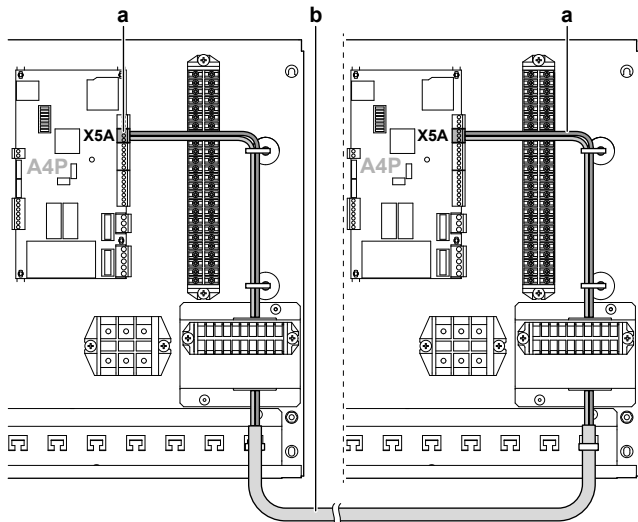


ПРЕДОСТЕРЕЖЕНИЕ

НЕ вводите и не размещайте в блоке дополнительную длину кабеля.

7.8.13 Подключение соединительного кабеля между дополнительным блоком и блоком управления

- 1 Подсоедините разъемы из пакета с принадлежностями к разъемам A1P на печатных платах X5A блока управления и дополнительного блока.
- 2 Соедините разъемы приобретаемым по месту кабелем.



- a Разъемы (принадлежности)
- b Соединительный кабель (приобретается по месту)

7.8.14 Подключение электрических счетчиков



ИНФОРМАЦИЯ

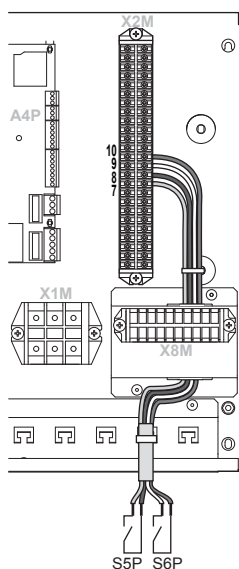
- Требуется дополнительный блок EK2CB07CAV3.
- Подключение выполняется к дополнительному блоку EK2CB07CAV3.



ИНФОРМАЦИЯ

Если используется электрический счетчик с транзисторным выходом, проверьте полярность. Положительный вывод НЕОБХОДИМО подсоединять к контактам X2M/7 и X2M/9; отрицательный — к контактам X2M/8 и X2M/10.

- 1 Подсоедините кабель электрических счетчиков к соответствующим контактам, как показано на приведенном рисунке.



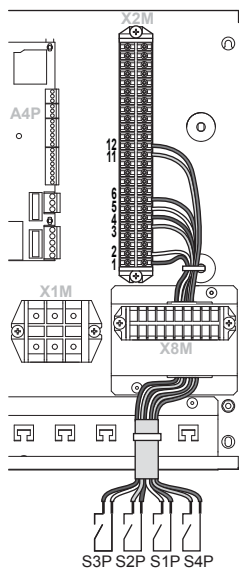
- 2 Прикрепите кабель с помощью стяжек к креплениям стяжек кабелей.

7.8.15 Подключение цифровых вводов потребления энергии

i ИНФОРМАЦИЯ

- Требуется дополнительный блок EK2CB07CAV3.
- Подключение выполняется к дополнительному блоку EK2CB07CAV3.

- 1 Подсоедините кабель цифровых вводов потребления энергии к соответствующим контактам, как показано на приведенном рисунке.



- S3P** Подсоедините к клеммам X2M/1+2
S2P Подсоедините к клеммам X2M/3+4
S1P Подсоедините к клеммам X2M/5+6
S4P Подсоедините к клеммам X2M/11+12

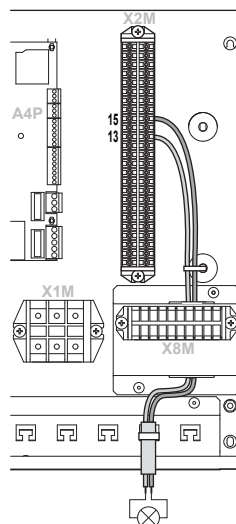
- 2 Прикрепите кабель с помощью стяжек к креплениям стяжек кабелей.

7.8.16 Подключение подачи аварийного сигнала

i ИНФОРМАЦИЯ

- Требуется дополнительный блок EK2CB07CAV3.
- Подключение выполняется к дополнительному блоку EK2CB07CAV3.

- 1 Подсоедините кабель подачи аварийного сигнала к соответствующим контактам, как показано на приведенном рисунке.



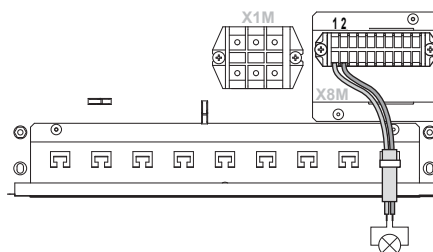
- 2 Прикрепите кабель с помощью стяжек к креплениям стяжек кабелей.

7.8.17 Подключение выхода ВКЛ/ВЫКЛ обогрева/охлаждения помещения

i ИНФОРМАЦИЯ

- Требуется дополнительный блок EK2CB07CAV3.
- Подключение выполняется к дополнительному блоку EK2CB07CAV3.

- 1 Подсоедините кабель выхода ВКЛ/ВЫКЛ обогрева/охлаждения помещения соответствующим контактам, как показано на приведенном рисунке.



- 2 Прикрепите кабель с помощью стяжек к креплениям стяжек кабелей.

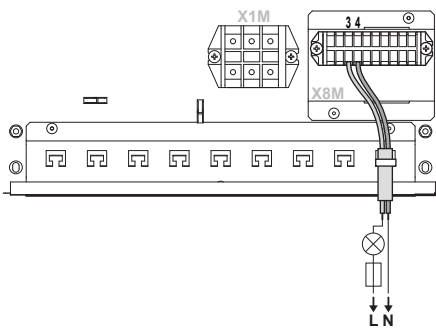
7.8.18 Подключение переключения на внешний источник тепла

i ИНФОРМАЦИЯ

- Требуется дополнительный блок EK2CB07CAV3.
- Подключение выполняется к дополнительному блоку EK2CB07CAV3.

7 Монтаж

- 1 Подсоедините кабель переключения на внешний источник тепла к соответствующим контактам, как показано на приведенном рисунке.



- 2 Прикрепите кабель с помощью стяжек к креплениям стяжек кабелей.

7.8.19 Подключение электропроводки к резервному нагревателю

Проводка	Кабели
a Низкое напряжение	Соединительный кабель (термистор резервного нагревателя + реле защиты от перегрева резервного нагревателя + соединение резервного нагревателя)
b Высокое напряжение	Электропитание

- 1 Проложите проводку через нижнюю стенку резервного нагревателя.
- 2 Внутри резервного нагревателя проложите кабели следующим образом:

Тип резервного нагревателя	Проводка
*3В	<p>a Проводка низкого напряжения b Проводка высокого напряжения</p>
*9W	<p>a Проводка низкого напряжения b Проводка высокого напряжения</p>

- 3 Прикрепите провода с помощью стяжек к креплениям стяжек кабелей.



ПРИМЕЧАНИЕ

Расстояние между кабелями высокого и низкого напряжения должно составлять не менее 25 мм.

7.8.20 Подсоединение электропитания к резервному нагревателю



ПРЕДОСТЕРЕЖЕНИЕ

Чтобы гарантировать, что блок полностью заземлен, всегда подключайте электропитание резервного нагревателя и кабель заземления.

В зависимости от модели мощность резервного нагревателя может изменяться. Убедитесь, что электропитание соответствует производительности резервного нагревателя, как указано в приведенной таблице.

Тип резервного нагревателя	Производительность резервного нагревателя	Электропитание	Максимальный рабочий ток	Z_{max} (Ом)
*3В	3 кВт	1~ 230 В	13 А	—
*9W	3 кВт	1~ 230 В	13 А	—
	6 кВт	1~ 230 В	26 А ^{(a)/(b)}	—
	6 кВт	3N~ 400 В	8,6 А	—
	9 кВт	3N~ 400 В	13 А	—

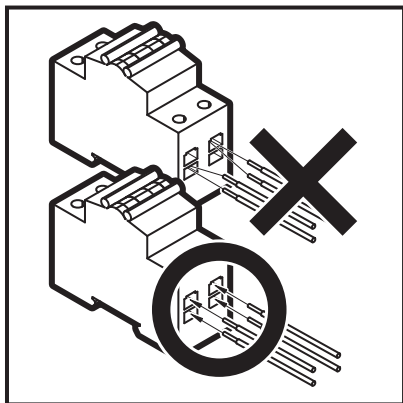
- (a) Оборудование соответствует требованиям EN/ IEC 61000-3-12 (Европейский/международный технический стандарт, устанавливающий пределы по гармоническим токам, генерируемым оборудованием, подключенным к низковольтным системам общего пользования, с входным током >16 А и ≤75 А на фазу.).
- (b) Данное оборудование соответствует требованиям EN/ IEC 61000-3-11 (Европейский/международный технический стандарт, устанавливающий пределы по изменениям напряжения, колебаниям напряжения и мерцанию в низковольтных системах электропитания для оборудования с номинальным током ≤75 А) при условии, что полное сопротивление системы Z_{sys} меньше или равно Z_{max} в точке сопряжения подвода питания пользователя с системой общего пользования. Ответственность за подключение оборудования только к подводу питания, системное сопротивление Z_{sys} которого меньше либо равно Z_{max} , несет установщик или пользователь оборудования. При необходимости следует проконсультироваться с оператором распределительной сети.

- 1 Подключите электропитание к резервному нагревателю. В моделях *3В используется двухполюсный предохранитель F1В. В моделях *9W используется 4-полюсный предохранитель F1В.
- 2 При необходимости измените соединение на клемме X14M.

Тип резервного нагревателя	Подключение электропитания к резервному нагревателю	Подключение к контактам питания
3 кВт 1~ 230 В (*3В)		—

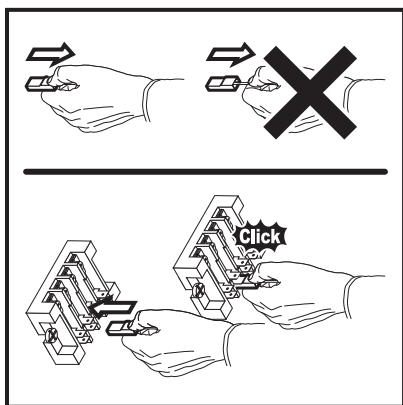
Тип резервного нагревателя	Подключение электропитания к резервному нагревателю	Подключение к контактам питания
3 кВт 1~ 230 В (*9W) 6 кВт 1~ 230 В (*9W)		
6 кВт 3N~ 400 В (*9W) 9 кВт 3N~ 400 В (*9W)		

Специальные замечания по поводу предохранителей:



Специальные замечания по поводу контактов:

Как указано в приведенной выше таблице, подключения на контактах X6M и X7M при конфигурировании резервного нагревателя необходимо изменить. На приведенном рисунке показано, как правильно обращаться с контактами.



- 3 Прикрепите кабель с помощью стяжек к креплениям стяжек кабелей.

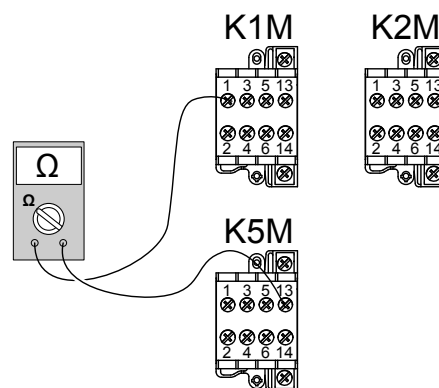
ИНФОРМАЦИЯ

Дополнительная информация о типах и порядке конфигурирования резервных нагревателей приведена в главе "Конфигурация" руководства по монтажу наружного агрегата.

При подсоединении резервного нагревателя возможна неисправность проводки. Для выявления неисправности проводки в модели *9W настоятельно рекомендуется измерить значение сопротивления элементов нагревателя. В зависимости от различных типов резервных нагревателей следует измерить следующие значения сопротивления. Измерение сопротивления ОБЯЗАТЕЛЬНО на контактных зажимах K1M, K2M и K5M.

		3 кВт 1~ 230 В	6 кВт 1~ 230 В	6 кВт 3N~ 400 В	9 кВт 3N~ 400 В
K1M/1	K5M/13	52,9 Ом	52,9 Ом	∞	∞
	K1M/3	∞	105,8 Ом	105,8 Ом	105,8 Ом
	K1M/5	∞	158,7 Ом	105,8 Ом	105,8 Ом
K1M/3	K1M/5	26,5 Ом	52,9 Ом	105,8 Ом	105,8 Ом
K2M/1	K5M/13	∞	26,5 Ом	∞	∞
	K2M/3	∞	∞	52,9 Ом	52,9 Ом
	K2M/5	∞	∞	52,9 Ом	52,9 Ом
K2M/3	K2M/5	52,9 Ом	52,9 Ом	52,9 Ом	52,9 Ом
K1M/5	K2M/1	∞	132,3 Ом	∞	∞

Пример измерения сопротивления между K1M/1 и K5M/13:



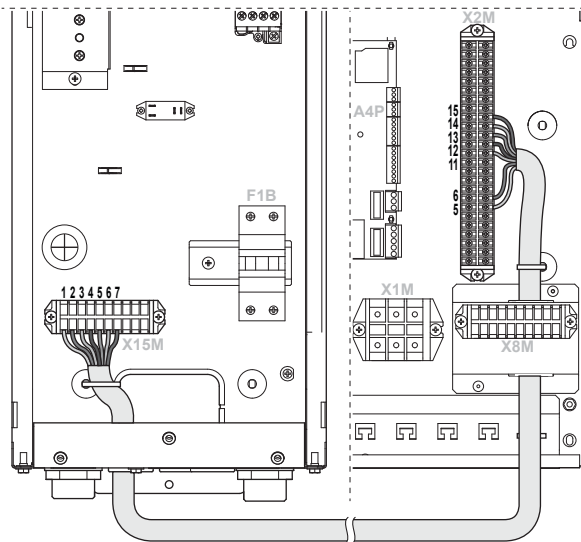
7.8.21 Подключение комплекта резервного нагревателя к блоку управления

ИНФОРМАЦИЯ

- Требуется подключение к блоку управления EKCB07CAV3.

- 1 Подсоедините 2 провода термистора между клеммами резервного нагревателя X15M/1+2 и клеммами блока управления X2M/5+6.
- 2 Подсоедините 2 провода реле защиты от перегрева между клеммами резервного нагревателя X15M/3+4 и клеммами блока управления X2M/11+12.
- 3 Для подключения к блоку управления подсоедините 3 провода между клеммами резервного нагревателя X15M/5+6+7 и клеммами блока управления X2M/13+14+15.

7 Монтаж



- 4 Прикрепите кабель с помощью стяжек к креплениям стяжек кабелей.

i ИНФОРМАЦИЯ

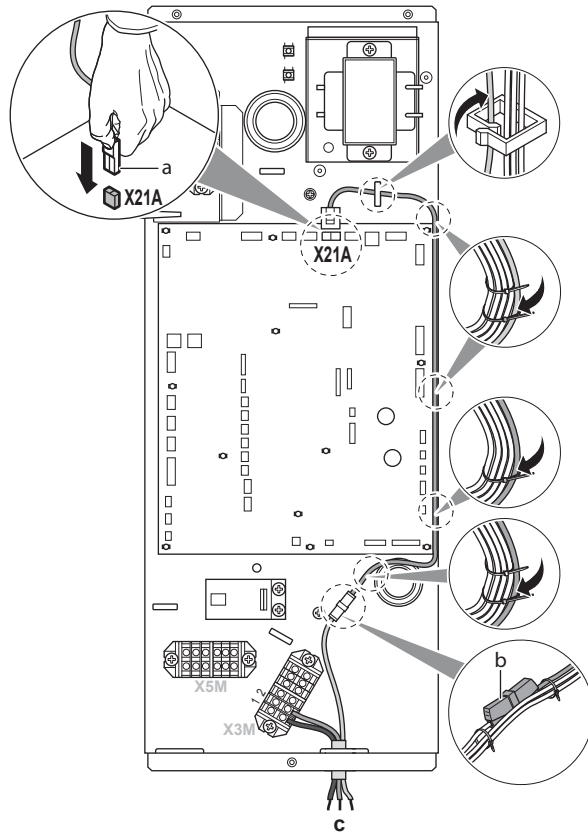
- Подробная информация о соединениях приведена на электрической схеме.
- Используйте многожильный кабель.
- Для комплекта резервного нагревателя ЕКМВУНСА3V3 НЕ требуется соединять клемму резервного нагревателя X15M/6 с клеммой блока управления X2M/14.

7.8.22 Подключение комплекта клапанов

i ИНФОРМАЦИЯ

Применяется только для реверсивных систем (нагрев +охлаждение), в которых устанавливается резервный нагреватель.

- 1 Подсоедините разъем на одном конце соединительного кабеля (а) к разъему X21A печатной платы наружного агрегата А1Р и проложите кабель согласно представленному ниже рисунку.
- 2 Используйте прокладываемую по месту монтажа проводку и контактный зажим на другом конце соединительного кабеля (b) для соединения с клеммой блока управления X8M/10. Также соедините клеммы наружного агрегата X3M/1+2 с клеммами блока управления X8M/6+7.



- a Разъем — один конец соединительного кабеля
b Контактный зажим — другой конец соединительного кабеля
c К блоку управления



ПРЕДУПРЕЖДЕНИЕ

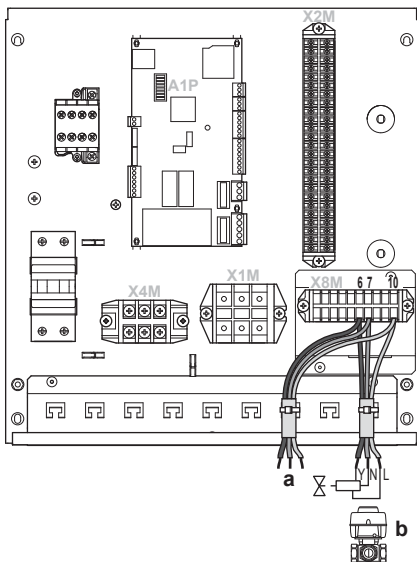
Чтобы не допустить натяжения соединительного кабеля комплекта клапанов, прикрепите его к жгуту проводов. Установите кабельные стяжки с обеих сторон контактного зажима. В случае несоблюдения рекомендаций из этого предупреждения возможно короткое замыкание и пожар.

- 3 Подсоедините 3-ходовой клапан, который входит в состав комплекта клапанов, к клеммам блока управления X8M/6+7+10.



ПРИМЕЧАНИЕ

При подсоединении нескольких проводов к одной клемме убедитесь в том, что они имеют одинаковую толщину.



- a** Из наружного агрегата
b 3-ходовой клапан
Y К X8M/6
N К X8M/7
L К X8M/10

7.9 Завершение монтажа наружного агрегата

7.9.1 Закрытие наружного агрегата

- 1 Закройте крышку распределительной коробки.
- 2 Установите верхнюю и переднюю панели.



ПРИМЕЧАНИЕ

При закрытии крышки наружного блока убедитесь, что момент затяжки НЕ превышает 4,1 Н•м.

7.10 Завершение монтажа блока управления

7.10.1 Закрытие блока управления

- 1 Закройте переднюю панель.

7.11 Завершение монтажа дополнительного блока

7.11.1 Закрытие дополнительного блока

- 1 Закройте переднюю панель.

7.12 Завершение монтажа резервного нагревателя

7.12.1 Закрытие резервного нагревателя

- 1 Закройте крышку распределительной коробки.
- 2 Закройте переднюю панель.

8 Конфигурирование

8.1 Обзор: конфигурирование

В этой главе приводится порядок действий и необходимые сведения, касающиеся настройки системы после монтажа.

Почему

Если НЕ сконфигурировать систему правильно, она НЕ будет работать так, как нужно. Конфигурация влияет на следующее:

- Расчеты программного обеспечения
- Что можно увидеть и сделать с помощью интерфейса пользователя

Как

Конфигурация системы может производиться через интерфейс пользователя.

- **В первый раз: быстрый мастер.** При ВКЛЮЧЕНИИ интерфейса пользователя в первый раз (через внутренний агрегат) запускается функция быстрого мастера, которая помогает сконфигурировать систему.
- **Впоследствии.** При необходимости можно внести изменения в конфигурацию в дальнейшем.



ИНФОРМАЦИЯ

При изменении настроек установщика интерфейса пользователя запросит подтверждение. После подтверждения на экран ВЫКЛЮЧИТСЯ на короткое время, а затем на несколько секунд будет отображаться сообщение "busy" (занято).

Доступ к настройкам: обозначения в таблицах

Для доступа к настройкам установщика можно использовать два различных метода. Однако НЕ все настройки доступны посредством обоих методов. В таком случае в соответствующих столбцах таблиц, представленных в этой главе, указывается "Неприменимо".

Метод	Столбцы в таблицах
Доступ к настройкам посредством навигации в структуре меню .	#
Доступ к настройкам посредством кода в обзоре настроек .	Код

См. также:

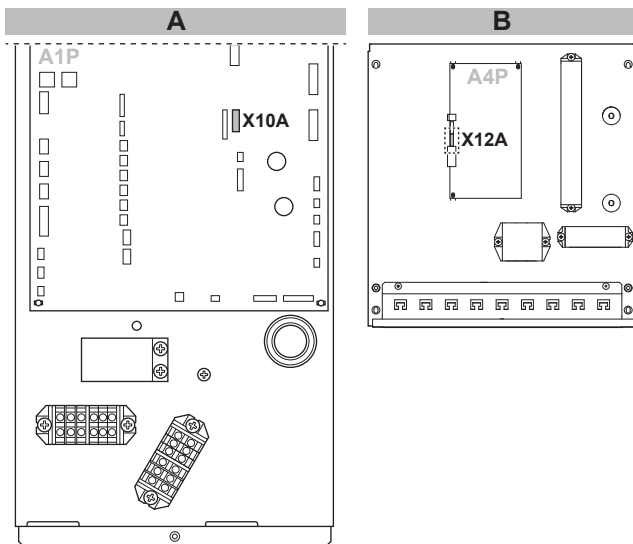
- "Для доступа к настройкам установщика" на стр. 52
- "8.5 Структура меню: обзор настроек установщика" на стр. 72

8.1.1 Подключить кабель ПК к коммутационной стойке

Предварительные условия: Необходим комплект ЕКРССАВ.

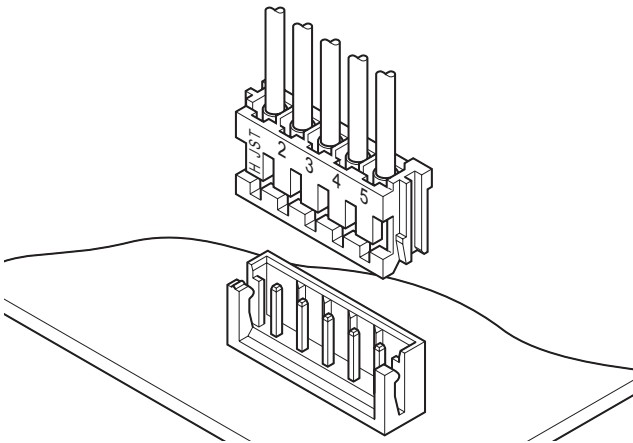
- 1 Подключите кабель с разъемом USB к вашему ПК.
- 2 Подсоедините гнездо кабеля к разъему X10A на печатной плате A1P распределительной коробки наружного агрегата или к разъему X12A на печатной плате A4P распределительной коробки блока управления ЕКСВ07CAV3.

8 Конфигурирование



Помещение
A Распределительная коробка наружного агрегата
B Распределительная коробка блока управления

- 3 Уделите особое внимание положению разъема!



ПРИМЕЧАНИЕ

Другой кабель уже подсоединен к разъему X10A. Временно отсоедините этот другой кабель, чтобы подсоединить кабель ПК к разъему X10A. НЕ забудьте затем подсоединить отсоединенный кабель.

8.1.2 Для доступа к наиболее часто используемым командам

Для доступа к настройкам установщика

- 1 Установите уровень разрешений пользователей на Установщик.
- 2 Перейдите на [A]: > Настройки установщика.

Для доступа к настройкам обзора

- 1 Установите уровень разрешений пользователей на Установщик.
- 2 Перейдите на [A.8]: > Настройки установщика > Настройки обзора.

Для установки уровня доступа пользователя для установщика

- 1 Установите уровень разрешений пользователей на Прод.кон.польз..
- 2 Перейдите на [6.4]: > Информация > Уровень разреш.пользователей.
- 3 Нажмите более чем на 4 секунды.

Результат: На домашних страницах отобразится.

- 4 Если НЕ нажать какую-либо кнопку в течение 1 часа или нажать еще раз более чем на 4 секунды, уровень разрешения установщика переключится обратно на Кон.пользоват..

Для установки уровня разрешений пользователя для продвинутого конечного пользователя

- 1 Перейдите в главное меню или в любое подменю: .
- 2 Нажмите более чем на 4 секунды.

Результат: Уровень разрешений пользователей переключается на Прод.кон.польз.. Отображается дополнительная информация, а в заглавие меню добавляется "+". Сохраняется уровень разрешений пользователей Прод.кон.польз., пока не будет выбран другой вариант.

Установка уровня разрешений для конечного пользователя

- 1 Нажмите более чем на 4 секунды.

Результат: Уровень разрешений пользователей переключается на Кон.пользоват.. Интерфейс пользователя возвращается к используемому по умолчанию главному экрану.

Изменение настроек просмотра

Пример: Измените параметр [1-01] с 15 на 20.

- 1 Перейдите на [A.8]: > Настройки установщика > Настройки обзора.
- 2 Перейдите к соответствующему экрану первой части настройки с помощью кнопок и .

ИНФОРМАЦИЯ

Дополнительная цифра 0 добавляется к первой части настройки, когда осуществляется доступ к кодам в настройках просмотра.

Пример: [1-01]: 1 превращается в 01.

Настройки обзора				
01				
00	01	15	02	03
04	05	06	07	
08	09	0a	0b	
0c	0d	0e	0f	
OK Подтверд ◀ Регул. ▶ Прокрут.				

- 3 Перейдите к соответствующей второй части настройки с помощью кнопок и .

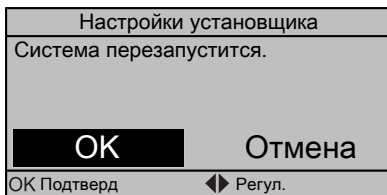
Настройки обзора				
01				
00	01	15	02	03
04	05	06	07	
08	09	0a	0b	
0c	0d	0e	0f	
OK Подтверд ◀ Регул. ▶ Прокрут.				

Результат: Значение, которое следует изменить, подсвечивается.

- 4 Измените значение с помощью кнопок и .

Настройки обзора				
01				
00	01	20	02	03
04	05	06	07	
08	09	0a	0b	
0c	0d	0e	0f	
OK Подтверд ◀ Регул. ▶ Прокрут.				

- 5 Повторите предыдущие действия, если нужно изменить другие настройки.
- 6 Нажмите **OK**, чтобы подтвердить изменение параметра.
- 7 В меню настроек установщика нажмите кнопку **OK**, чтобы подтвердить настройки.



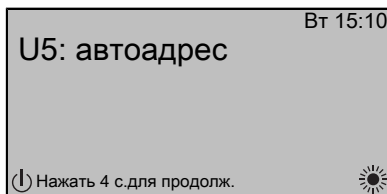
Результат: Система перезапускается.


8.1.3 Копирование установок системы с первого на второй пользовательский интерфейс

Если подключен второй интерфейс пользователя, установщик должен выполнять нижеприведенные инструкции, чтобы правильно сконфигурировать 2 интерфейса.

Кроме того, данная процедура предлагает вам возможность копирования языковых установок с одного пользовательского интерфейса на другой: т.е. с EKRUCBL2 на EKRUCBL1.

- 1 При включении питания в первый раз, оба пользовательских интерфейса отображают:



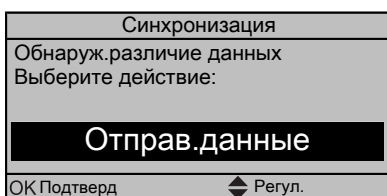
- 2 Нажмите и удерживайте нажатой в течение 4 секунд  на пользовательском интерфейсе, на котором требуется продолжить работу быстрого мастера. Этот интерфейс пользователя теперь является основным.



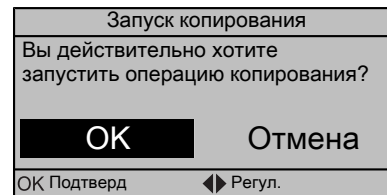
ИНФОРМАЦИЯ

Во время работы быстрого мастера на втором пользовательском интерфейсе отображается Занят, и работа на нем будет НЕВОЗМОЖНА.

- 3 Быстрый мастер будет направлять вас.
- 4 Для правильной работы системы локальные данные на двух пользовательских интерфейсах должны быть одинаковыми. Если это НЕ так, на обоих интерфейсах отображается:



- 5 Выберите требуемое действие:
 - Отправ.данные: этот интерфейс пользователя содержит корректные данные, и данные на другом интерфейсе пользователя будут переписаны.
 - Получить данные: этот интерфейс пользователя НЕ содержит корректные данные, и данные из другого интерфейса пользователя будут использованы для перезаписи.
- 6 Если вы уверены в своих действиях, интерфейс пользователя потребует подтверждения для продолжения.



- 7 Подтвердите выбор на экране нажатием **ОК** и все данные (языки, режим работы и др.) будут синхронизированы с выбранного исходного интерфейса пользователя на другой интерфейс.



ИНФОРМАЦИЯ

- Во время копирования работа на обоих пультах управления будет НЕВОЗМОЖНА.
- Операция копирования может занять до 90 минут.
- Рекомендуется изменить настройки установщика или конфигурацию блока на основном интерфейсе пользователя. В противном случае возможна задержка продолжительностью до 5 минут перед тем, как эти изменения отобразятся в структуре меню.

- 8 Теперь ваша система установлена для работы с 2 пользовательскими интерфейсами.

8.1.4 Копирование языковых установок с первого на второй пользовательский интерфейс

См. "8.1.3 Копирование установок системы с первого на второй пользовательский интерфейс" на стр. 53.

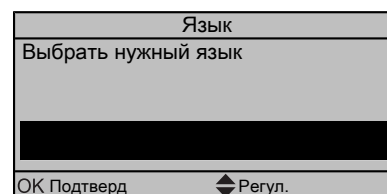
8.1.5 Быстрый мастер: Установите план системы после первого включения питания

После первого включения питания системы, пользовательский интерфейс вас направит для выполнения исходных установок:

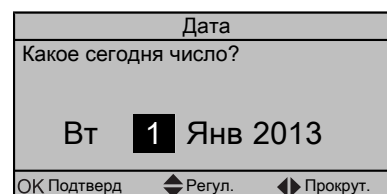
- язык,
- дата,
- время,
- план системы.

Подтверждая план системы, вы можете продолжить установку и ввод в эксплуатацию системы.

- 1 При включении питания, запускается быстрый мастер, если еще план системы не был подтвержден, установкой языка.



- 2 Установите текущую дату и время.



8 Конфигурирование

Время
Сколько сейчас времени?
00 : 00
OK Подтверд ◀ Регул. ▶ Прокрут.

- 3 Установите настройки плана системы: Стандарт, Опции, Мощность. Подробности см. в разделе "8.2 Базовая конфигурация" на стр. 54.

A.2	Схема системы	1
Стандарт		
Опции		
Мощность		
Подтвердить схему		
OK Выбрать ▶ Прокрут.		

- 4 После конфигурирования выберите пункт Подтвердить схему и нажмите **OK**.

Подтвердить схему
Подтвердите схему системы. Система перезапустится будет готова для первого запуска.
OK Отмена
OK Подтверд ▶ Регул.

- 5 Интерфейс пользователя инициализируется повторно и можно продолжать установку настроек при помощи установки других доступных настроек и ввод системы в эксплуатацию.

При изменении настроек установщика система запросит подтверждение. При выполнении подтверждения, на короткое время экран ВЫКЛЮЧИТСЯ и затем на несколько секунд будет отображаться "busy" (занято).

8.2 Базовая конфигурация

8.2.1 Быстрый мастер: язык / время и дата

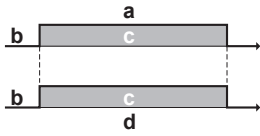
№	Код	Описание
[A.1]	Отсутствует	Язык
[1]	Отсутствует	Время и дата

8.2.2 Быстрый мастер: стандартный

Настройки обогрева и охлаждения помещений

Система нагревает или охлаждает помещение. Установки нагревания/охлаждения помещения должны быть сделаны в зависимости от типа применения, соответственно.

#	Код	Описание
[A.2.1.7]	[C-07]	<p>Метод упр.агрегатом:</p> <ul style="list-style-type: none"> 0 (Контроль LWT): Работа блока зависит от температуры воды на выходе, фактическая температура в помещении и/или требуемый нагрев или охлаждение помещения не учитываются. 1 (Внеш.контр.РТ): управление блоком определяется внешним термостатом. 2 (Контроль РТ): управление блоком определяется на основе окружающей температуры интерфейса пользователя.

#	Код	Описание
[A.2.1.9]	[F-0D]	<p>При ВЫКЛЮЧЕНИИ управления нагревания/охлаждения помещения с помощью интерфейса пользователя, насос всегда ВЫКЛЮЧАЕТСЯ. При включении управления нагреванием/охлаждением помещения, вы можете выбрать желаемый режим работы насоса (доступно только при нагревании/охлаждении помещения)</p> <p>Режим работы насоса:</p> <ul style="list-style-type: none"> 0 (Непрерывный): непрерывная работа насоса независимо от условия ВКЛЮЧЕНИЯ или ВЫКЛЮЧЕНИЯ термостата. <p>Примечание: постоянная работа насоса требует больших затрат энергии, чем работа насоса по требованию или определенному шаблону.</p>  <ul style="list-style-type: none"> a: Контроль нагрева/охлаждения помещения (интерфейс пользователя) b: ВЫКЛ c: ВКЛ d: Работа насоса <p style="text-align: right;">продолжение >></p>

#	Код	Описание
[A.2.1.9]	[F-0D]	<p><< продолжение</p> <ul style="list-style-type: none"> 1 (Демонстрац.): Насос включается, когда имеется запрос на нагрев или охлаждение, а температура воды на выходе еще не достигла нужной температуры. При нахождении в режиме термореле ВЫКЛЮЧЕНО, насос запускается через каждые 5 минут для проверки температуры воды и требуемого нагрева или охлаждения при необходимости. <p>Примечание: Работа по шаблону НЕВОЗМОЖНА при управлении с помощью внешнего или внутреннего комнатного термостата.</p> <ul style="list-style-type: none"> a: Контроль нагрева/охлаждения помещения (интерфейс пользователя) b: ВЫКЛ c: ВКЛ d: Температура воды на выходе e: Фактическая f: Требуемая g: Работа насоса <p style="text-align: right;">продолжение >></p>

#	Код	Описание
[A.2.1.9]	[F-0D]	<p><< продолжение</p> <ul style="list-style-type: none"> 2 (По запросу) (по умолчанию): Работа насоса по требованию. <p>Пример: Использование комнатного термостата создает условие ВКЛЮЧЕНИЯ/ВЫКЛЮЧЕНИЯ термостата. Когда нет такой потребности, насос ВЫКЛЮЧЕН.</p> <p>Примечание: Требование НЕ доступно при управлении температурой воды на выходе.</p> <ul style="list-style-type: none"> a: Контроль нагрева/охлаждения помещения (интерфейс пользователя) b: ВЫКЛ c: ВКЛ d: Запрос на обогрев (внешн. или обычным комн. термостатом) e: Работа насоса

#	Код	Описание
[A.2.1.B]	Отсутствует	<p>Только в случае установки 2 интерфейсов пользователя (1 установлен в помещении, 1 установлен во внутреннем агрегате):</p> <ul style="list-style-type: none"> a: в агрегате b: в помещении в качестве комнатного термостата <p>Полож. контроллера:</p> <ul style="list-style-type: none"> В агрегате: другой интерфейс пользователя автоматически устанавливается на В помещении и, если выбрано управление комнатным терморегулятором, работает как комнатный термостат. В помещении (по умолчанию): другой интерфейс пользователя автоматически устанавливается на В агрегате и, если выбрано управление комнатным терморегулятором, работают как комнатный термостат.
[A.2.1.C]	[E-0D]	<p>Гликоль присутствует:</p> <ul style="list-style-type: none"> 0 (Нет) (по умолчанию): Гликоль отсутствует в контуре воды. 1 (Да): Гликоль добавлен в контур воды для защиты от замерзания.

8.2.3 Быстрый мастер: опции

Дистанционный наружный датчик

См. раздел "5 Руководство по применению" на стр. 13.

8 Конфигурирование

#	Код	Описание
[A.2.2.B]	[C-08]	<p>Внешний датчик (наружный):</p> <p>При подключении дополнительного внешнего датчика температуры наружного воздуха, должен быть установлен тип датчика. См. раздел "5 Руководство по применению" на стр. 13.</p> <ul style="list-style-type: none"> 0 (Нет) (по умолчанию): НЕ установлен. Для измерения в интерфейсе пользователя и в наружном агрегате используется термистор. 1 (Наружный датчик): Дистанционный наружный датчик, подсоединенный к наружному агрегату. Для измерения внешней температуры окружающей среды будет использоваться внешний датчик. Примечание: Для некоторых функций еще используется датчик температуры в наружном агрегате. 2 (Комнатн.датчик): Дистанционный внутренний датчик, подсоединенный к дополнительному блоку EK2CB07CAV3. Температурный датчик более НЕ используется в пользовательском интерфейсе. Примечание: Данное значение есть только при управлении комнатным термостатом.



ИНФОРМАЦИЯ

Можно подсоединить либо дистанционный внутренний датчик, либо дистанционный наружный датчик.

Блок управления EKCB07CAV3

Изменение данных настроек необходимо, только когда установлен дополнительный блок управления EKCB07CAV3. В блоке управления EKCB07CAV3 предусмотрено несколько функций, для которых требуется настройка. См. "5 Руководство по применению" на стр. 13.

#	Код	Описание
[A.2.2.E.1]	[E-03]	<p>Шаги резервн.нагревателя:</p> <ul style="list-style-type: none"> 0 (по умолчанию) 1 2
[A.2.2.E.2]	[5-0D]	<p>Тип ВУН:</p> <ul style="list-style-type: none"> 1 (1P,(1/1+2)): 6 кВт, 1~, 230 В (по умолчанию) 4 (3PN,(1/2)): 6 кВт 3N~ 400 В (*9W) 5 (3PN,(1/1+2)): 9 кВт 3N~ 400 В (*9W)

К системе можно подключать комплекты резервного нагревателя 2 типов:

- EKMBUHCA3V3: резервный нагреватель 1~, 230 В, 3 кВт
- EKMBUHCA9W1: унифицированный резервный нагреватель

Резервный нагреватель EKMBUHCA3V3 может конфигурироваться только в качестве резервного нагревателя 3V3. Для унифицированного резервного нагревателя EKMBUHCA9W1 доступны 4 варианта конфигурирования:

- 3V3: 1~, 230 В, 1-я ступень мощностью 3 кВт
- 6V3: 1~, 230 В, 1-я ступень = 3 кВт, 2-я ступень = 3+3 кВт
- 6W1: 3N~, 400 В, 1-я ступень = 3 кВт, 2-я ступень = 3+3 кВт
- 9W1: 3N~, 400 В, 1-я ступень = 3 кВт, 2-я ступень = 3+6 кВт

Для конфигурирования резервного нагревателя (как EKMBUHCA3V3, так и EKMBUHCA9W1) объедините настройки [E-03] и [5-0D]:

Конфигурация резервного нагревателя	[E-03]	[5-0D]
3V3	1	1 (1P,(1/1+2))
6V3	2	1 (1P,(1/1+2))
6W1	2	4 (3PN,(1/2))
9W1	2	5 (3PN,(1/1+2))

#	Код	Описание
[A.2.2.E.5]	[C-05]	<p>Тип контакта осн.</p> <p>При управлении внешним комнатным термостатом должны быть установлены тип контакта дополнительного комнатного термостата для основной зоны температуры воды на выходе. См. "5 Руководство по применению" на стр. 13.</p> <ul style="list-style-type: none"> 1 (Термост.ВКЛ/ВЫК) (по умолчанию): Подключенный внешний комнатный термостат или конвектор теплового насоса направляет запрос на нагрев или охлаждение при помощи одного сигнала, поскольку он подключен только к 1 цифровому входу (предусмотрен для основной зоны температуры воды на выходе) блока управления (X2M/1). 2 (Запрос С/Н): Подключенный внешний комнатный термостат направляет отдельные запросы на нагрев и охлаждение, и поэтому подключен к 2 цифровым входам (предусмотрены для основной зоны температуры воды на выходе) блока управления (X2M/1 и 1a). Выберите данное значение в случае соединения с проводным (EKRTWA) или (EKRTR1) комнатным термостатом.

Дополнительный блок EK2CB07CAV3

Изменение данных настроек необходимо, только когда установлен дополнительный блок EK2CB07CAV3. В дополнительном блоке EK2CB07CAV3 предусмотрено несколько функций, для которых требуется настройка. См. раздел "5 Руководство по применению" на стр. 13.

#	Код	Описание
[A.2.2.F.1]	[C-02]	<p>Внеш.рез.нагр.src</p> <p>Показывает, если нагрев помещения также осуществляется при помощи источника тепла, отличного от этой системы.</p> <ul style="list-style-type: none"> ▪ 0 (Нет) (по умолчанию): НЕ установлен. ▪ 1 (Бивалентный): установлен. При низкой окружающей температуре снаружи включается вспомогательный водонагреватель (газовый водонагреватель или топливная горелка). Во время работы в бивалентном режиме, тепловой насос ВЫКЛЮЧЕН. Установите данное значение при использовании вспомогательного котла. См. раздел "5 Руководство по применению" на стр. 13. ▪ 2: отсутствует ▪ 3: отсутствует
[A.2.2.F.2]	[C-09]	<p>Подача аварийного сигнала</p> <p>Определяет логику работы выхода аварийной сигнализации дополнительного блока EK2CB07CAV3 при сбое.</p> <ul style="list-style-type: none"> ▪ 0 (Замыкающий) (по умолчанию): аварийный сигнал подается при возникновении аварийной ситуации. Установкой данного значения, делается различие между неисправностью и обнаружением неисправности в подаче электропитания агрегата. ▪ 1 (Размыкающий): аварийный сигнал НЕ подается при возникновении аварийной ситуации. Эта настройка установщика позволяет отличить сбой в работе оборудования от отключения электропитания. <p>См. также таблицу ниже (схема подачи аварийного сигнала).</p>
[A.2.2.F.3]	[D-08]	<p>Дополнительный внешний измеритель энергопотребления 1:</p> <ul style="list-style-type: none"> ▪ 0 (Нет): НЕ установлен ▪ 1: установлен (0,1 имп./кВт/ч) ▪ 2: установлен (1 имп./кВт/ч) ▪ 3: установлен (10 имп./кВт/ч) ▪ 4: установлен (100 имп./кВт/ч) ▪ 5: установлен (1000 имп./кВт/ч)
[A.2.2.F.4]	[D-09]	<p>Дополнительный внешний измеритель энергопотребления 2:</p> <ul style="list-style-type: none"> ▪ 0 (Нет): НЕ установлен ▪ 1: установлен (0,1 имп./кВт/ч) ▪ 2: установлен (1 имп./кВт/ч) ▪ 3: установлен (10 имп./кВт/ч) ▪ 4: установлен (100 имп./кВт/ч) ▪ 5: установлен (1000 имп./кВт/ч)

#	Код	Описание
[A.2.2.F.5]	[C-08]	<p>Внешний датчик (в помещении):</p> <p>При подключении дополнительного внешнего датчика температуры наружного воздуха, должен быть установлен тип датчика. См. раздел "5 Руководство по применению" на стр. 13.</p> <ul style="list-style-type: none"> ▪ 0 (Нет): (по умолчанию) НЕ установлен. Для измерения в интерфейсе пользователя и в наружном агрегате используется термистор. ▪ 1 (Наружный датчик): Дистанционный наружный датчик, подсоединенный к наружному агрегату. Для измерения внешней температуры окружающей среды будет использоваться внешний датчик. Примечание: Для некоторых функций еще используется датчик температуры в наружном агрегате. ▪ 2 (Комнатн.датчик): Дистанционный внутренний датчик, подсоединенный к дополнительному блоку EK2CB07CAV3. Температурный датчик более НЕ используется в пользовательском интерфейсе. Примечание: Данное значение есть только при управлении комнатным термостатом.



ИНФОРМАЦИЯ

Можно подсоединить либо дистанционный внутренний датчик, либо дистанционный наружный датчик.

#	Код	Описание
[A.2.2.F.6]	[D-04]	<p>Цифр.контроль потр.мощн:</p> <ul style="list-style-type: none"> ▪ 0 (Нет) ▪ 1 (Да)

8.2.4 Быстрый мастер: производительность (учет энергопотребления)

Для корректной работы, для средств измерения и/или управления энергопотреблением должны быть установлены мощности всех электрических нагревателей. При измерении значения сопротивления каждого нагревателя, вы можете установить точную мощность нагревателя и это приведет к более точным данным по энергии.

#	Код	Описание
[A.2.3.2]	[6-03]	<p>ВУН: шаг 1: Мощность первой ступени резервного нагревателя при номинальном напряжении. Номинальное значение: 3 кВт. По умолчанию: 3 кВт.</p> <p>Диапазон: 0~10 кВт (с шагом 0,2 кВт)</p>

8 Конфигурирование

#	Код	Описание
[A.2.3.3]	[6-04]	<p>ВУН: шаг 2: Применяется только для двухступенчатого резервного нагревателя (*9W). Разность мощности между второй и первой ступенями резервного нагревателя при номинальном напряжении. Номинальное значение зависит от конфигурации резервного нагревателя. По умолчанию: 0 кВт.</p> <ul style="list-style-type: none"> 3 кВт, 1N~ 230 В: 0 кВт 6 кВт, 1N~ 230 В: 3 кВт (6 кВт-3 кВт) 6 кВт, 3N~ 400 В: 3 кВт (6 кВт-3 кВт) 9 кВт, 3N~ 400 В: 6 кВт (9 кВт-3 кВт) <p>Диапазон: 0~10 кВт (с шагом 0,2 кВт)</p>

8.2.5 Контроль обогрева и охлаждения помещений

Основные требуемые параметры для конфигурирования нагрева/охлаждения помещения вашей системы описаны в данной главе. Настройки установки зависимости от погоды определяют параметры работы агрегата при зависимости от погоды. Когда система работает в режиме, зависящем от погодных условий, температура воды определяется автоматически в зависимости от наружной температуры. Низкие температуры наружного воздуха приводят к тому, что вода более теплая и наоборот. Во время работы системы в зависимости от погоды пользователь имеет возможность сдвинуть заданную температуру воды вверх или вниз не более чем на 5°C.

См. справочное руководство пользователя и/или руководство по эксплуатации для получения дополнительной информации об этой функции.

Температура воды на выходе: основная зона

#	Код	Описание
[A.3.1.1.1]	Отсутствует	<p>Режим установки LWT:</p> <ul style="list-style-type: none"> 0 (Абсолютный) Нужная температура воды на выходе: <ul style="list-style-type: none"> НЕ зависящий от погоды (т.е. НЕ зависит от наружной температуры окружающей среды) неизменный по времени (т.е. НЕ по расписанию) 1 (Завис.от погоды) (по умолчанию): Нужная температура воды на выходе: <ul style="list-style-type: none"> зависящий от погоды (т.е. зависит от наружной температуры окружающей среды) неизменный по времени (т.е. НЕ по расписанию) <p style="text-align: right;">продолжение >></p>

#	Код	Описание
[A.3.1.1.1]	Отсутствует	<p><< продолжение</p> <ul style="list-style-type: none"> 2 (Abs+по графику): Нужная температура воды на выходе: <ul style="list-style-type: none"> НЕ зависящий от погоды (т.е. НЕ зависит от наружной температуры окружающей среды) в соответствии с расписанием. Запланированные действия включают необходимые переключения, предварительно заданные или определенные пользователем. <p>Примечание: Данное значение может быть установлено только при управлении температурой воды на выходе.</p> 3 (WD + по графику): Нужная температура воды на выходе: <ul style="list-style-type: none"> зависящий от погоды (т.е. зависит от наружной температуры окружающей среды) в соответствии с расписанием. Предусмотренные расписанием действия состоят из предварительной установки или пользовательских настроек нужных температур воды на выходе. <p>Примечание: Данное значение может быть установлено только при управлении температурой воды на выходе.</p>

#	Код	Описание
[7.7.1.1]	[1-00] [1-01] [1-02] [1-03]	<p>Уст.завис.от темп.нагрев:</p> <p> <ul style="list-style-type: none"> T_t: Заданная температура воды на выходе (основная) T_a: Температура снаружи </p> <p style="text-align: right;">продолжение >></p>

#	Код	Описание
[7.7.1.1]	[1-00] [1-01] [1-02] [1-03]	<p><< продолжение</p> <ul style="list-style-type: none"> [1-00]: Низкая температура наружного воздуха. $-40^{\circ}\text{C} \sim +5^{\circ}\text{C}$ (по умолчанию: -10°C) [1-01]: Высокая температура наружного воздуха. $10^{\circ}\text{C} \sim 25^{\circ}\text{C}$ (по умолчанию: 15°C) [1-02]: Нужная температура воды на выходе, когда наружная температура равна или опускается ниже низкой температуры окружающего воздуха. $[9-01]^{\circ}\text{C} \sim [9-00]^{\circ}\text{C}$ (по умолчанию: 45°C) Примечание: Данное значение должно быть выше [1-03], поскольку низких температурах снаружи требуется более теплая вода. [1-03]: Нужная температура воды на выходе, при наружной температуре равной или поднимающейся выше высокой температуры окружающего воздуха. $[9-01]^{\circ}\text{C} \sim \min(45, [9-00])^{\circ}\text{C}$ (по умолчанию: 35°C) Примечание: Данное значение должно быть ниже [1-02], при высоких температурах снаружи требуется вода менее теплая.

#	Код	Описание
[7.7.1.2]	[1-06] [1-07] [1-08] [1-09]	<p>Уст.завис от темп.охлаждение:</p> <p> <ul style="list-style-type: none"> T_t: Заданная температура воды на выходе (основная) T_a: Температура снаружи </p> <p style="text-align: right;">продолжение >></p>

#	Код	Описание
[7.7.1.2]	[1-06] [1-07] [1-08] [1-09]	<p><< продолжение</p> <ul style="list-style-type: none"> [1-06]: Низкая температура наружного воздуха. $10^{\circ}\text{C} \sim 25^{\circ}\text{C}$ (по умолчанию: 20°C) [1-07]: Высокая температура наружного воздуха. $25^{\circ}\text{C} \sim 43^{\circ}\text{C}$ (по умолчанию: 35°C) [1-08]: Нужная температура воды на выходе, когда наружная температура равна или опускается ниже низкой температуры окружающего воздуха. Между минимальной и максимальной температурой воды на выходе $[9-03]^{\circ}\text{C} \sim [9-02]^{\circ}\text{C}$ (по умолчанию: 22°C). Примечание: Данное значение должно быть выше [1-09], при низких температурах снаружи требуется менее холодная вода. [1-09]: Нужная температура воды на выходе, при наружной температуре равной или поднимающейся выше высокой температуры окружающего воздуха. Между минимальной и максимальной температурой воды на выходе $[9-03]^{\circ}\text{C} \sim [9-02]^{\circ}\text{C}$ (по умолчанию: 18°C). Примечание: Данное значение должно быть ниже [1-08], при высоких температурах снаружи требуется более холодная вода.

Температура воды на выходе: Источник разности температур

Разность температур для поступающей и выходящей воды. Агрегат может работать с контурами проходящими под полом. Рекомендуемая температура выходящей воды (установленная пользовательским интерфейсом) для контуров проходящих под полом — 35°C . В таком случае управление агрегатом будет заключаться в получении разности температур 5°C , что означает, что поступающая к агрегату вода составляет примерно 30°C . В зависимости от установленного оборудования (радиаторы, контуры под полом) или месторасположения возможно изменить разность между входной и выходной температурами воды. Помните, что насос будет регулировать поток для сохранения Δt .

#	Код	Описание
[A.3.1.3.1]	[9-09]	<p>Нагрев: необходимый перепад температуры воды между входом и выходом.</p> <p>В случае, если для нормальной работы нагревательных приборов в режиме нагрева требуется минимальный перепад температуры.</p> <p>Диапазон: $3^{\circ}\text{C} \sim 10^{\circ}\text{C}$ (с шагом: 1°C; значение по умолчанию: 5°C)</p>

8 Конфигурирование

#	Код	Описание
[A.3.1.3.2]	[9-0A]	Охлаждение: необходимый перепад температуры воды между входом и выходом. В случае, если для нормальной работы нагревательных приборов в режиме охлаждения требуется минимальный перепад температуры. Диапазон: 3°C~10°C (с шагом: 1°C; значение по умолчанию: 5°C)

Температура воды на выходе: модуляция

Применяется только при управлении комнатным термостатом. При использовании функциональных возможностей комнатного термостата, покупателю нужно установить требуемую температуру в помещении. Агрегат будет подавать горячую воду в нагревательные приборы и комната будет нагреваться. Дополнительно, также должна формироваться нужная температура воды на выходе: при включении модуляции, нужная температура воды на выходе будет рассчитываться агрегатом автоматически (на основе предварительно установленных температур, если выбран метеозависимый режим, то модуляция будет выполняться на основе требуемых температур обусловленных погодными условиями); при выключении модуляции, можно установить нужную температуру воды на выходе в пользовательском интерфейсе. Кроме того, с включенной модуляцией, нужная температура воды на выходе понижается или повышается функцией требуемой температуры в помещении и разности между фактической и требуемой температурами в помещении. Результаты следующие:

- стабильные комнатные температуры точно соответствуют нужным температурам (большой уровень комфорта)
- меньше циклов ВКЛ/ВЫКЛ (ниже уровень шума, выше комфорт и выше эффективность)
- температуры воды как можно ниже, чтобы соответствовать нужной температуре (более высокая эффективность)

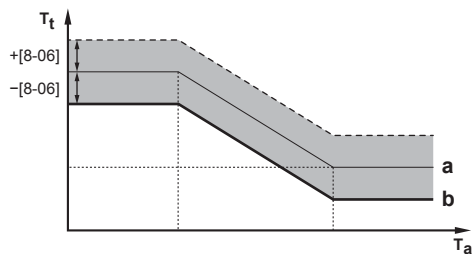
#	Код	Описание
[A.3.1.1.5]	[8-05]	Модулированная LWT: <ul style="list-style-type: none"> 0 (Нет): отключено. Примечание: Нужная температура воды на выходе должна быть установлена в интерфейсе пользователя. 1 (Да) (по умолчанию): Включено. Температура воды на выходе рассчитывается на основании разницы между нужной и фактической температурой в помещении. В результате обеспечивается лучшее соответствие между производительностью теплового насоса и фактической требуемой производительностью, за счет чего уменьшается количество циклов пуска/останова и повышается экономичность эксплуатации. Примечание: Нужная температура воды на выходе может считываться только на интерфейсе пользователя

#	Код	Описание
Отсутствует	[8-06]	Максимальная модуляция температуры воды на выходе: 0°C~10°C (по умолчанию: 3°C) Модуляция должна быть разрешена. Это значение, на которое увеличивается или уменьшается нужная температура воды на выходе.



ИНФОРМАЦИЯ

Когда разрешена модуляция температуры воды на выходе, настроенная кривая зависимости от погоды должна располагаться выше значения параметра [8-06], увеличенного на минимальную уставку температуры воды на выходе, необходимую для достижения стабильного соответствия уставке комфорта для помещения. Для увеличения эффективности при модуляции возможно уменьшение уставки температуры воды на выходе. Благодаря настройке кривой зависимости от погоды на более высокое положение она не может опуститься ниже минимальной уставки. См. рисунок ниже.



- a Кривая зависимости от погоды
b Минимальная уставка температуры воды на выходе, необходимая для достижения стабильного соответствия уставке комфорта для помещения.

Температура воды на выходе: тип источника

Применяется только при управлении комнатным термостатом. В зависимости от объема воды в системе и типа нагревательных приборов нагрев или охлаждение помещения может занять больше времени. Данная настройка компенсирует медленную или быструю работу системы нагрева/охлаждения во время цикла нагрева/охлаждения.

Примечание: Настройка типа источника тепла будет влиять на максимальную модуляцию нужной температуры воды на выходе и возможности для использования автоматического переключения охлаждения/нагрева на основе внутренней окружающей температуры.

Поэтому важно устанавливать ее правильно!

#	Код	Описание
[A.3.1.1.7]	[9-0B]	Тип источника: Время реакции системы: <ul style="list-style-type: none"> Быстрый Пример: Малый объем воды и фанкойлы. Медленный Пример: Большой объем воды, контуры нагрева полов.

8.2.6 Номер контакта/справки

#	Код	Описание
[6.3.2]	Отсутствует	Номер, по которому можно позвонить в случае возникновения проблем.

8.3 Расширенная конфигурация/ оптимизация

8.3.1 Нагревание/охлаждение помещения: расширенная настройка

Предварительно установленная температура воды на выходе

Можно определить предварительные значения температуры воды на выходе:

- экономичный (означает, что нужная температура воды на выходе получена в результате наименьшего потребления энергии)
- комфортный (означает, что нужная температура воды на выходе получена в результате наибольшего потребления энергии).

Предварительно установленные значения позволяют легче использовать одинаковые значения в расписании или регулировать нужную температуру воды на выходе в соответствии с температурой в помещении (см. модуляция). При желании в дальнейшем изменить значение нужно сделать это ТОЛЬКО в одном месте. В зависимости от того, зависит ли нужная температура воды на выходе от погоды или НЕТ, следует указать требуемое значение сдвига или абсолютное значение нужной температуры воды на выходе.



ПРИМЕЧАНИЕ

Выберите предварительную установку температуры выходящей воды в соответствии с конструкцией и выбранными нагревательными приборами для обеспечения баланса между требуемыми температурами в помещении и выходящей воды.

#	Код	Описание
Предварительная установка температуры выходящей воды для основной температурной зоны выходящей воды в случае НЕЗАВИСИМОСТИ от погодных условий		
[7.4.2.1]	[8-09]	Комфорт (обогрев) [9-01]°C~[9-00]°C (по умолчанию: 45°C)
[7.4.2.2]	[8-0A]	Экология (обогрев) [9-01]°C~[9-00]°C (по умолчанию: 40°C)
[7.4.2.3]	[8-07]	Комфорт (охлаждение) [9-03]°C~[9-02]°C (по умолчанию: 18°C)
[7.4.2.4]	[8-08]	Экология (охлаждение) [9-03]°C~[9-02]°C (по умолчанию: 20°C)
Предварительная установка температуры выходящей воды (переключение значения) для основной температурной зоны выходящей воды в случае зависимости от погодных условий		
[7.4.2.5]	Отсутствует T	Комфорт (обогрев) -10°C~+10°C (по умолчанию: 0°C)
[7.4.2.6]	Отсутствует T	Экология (обогрев) -10°C~+10°C (по умолчанию: -2°C)
[7.4.2.7]	Отсутствует T	Комфорт (охлаждение) -10°C~+10°C (по умолчанию: 0°C)
[7.4.2.8]	Отсутствует T	Экология (охлаждение) -10°C~+10°C (по умолчанию: 2°C)

Температурные диапазоны (температуры выходящей воды)

Эта настройка предназначена для того, чтобы не позволить пользователю выбрать неправильную (т.е.слишком высокую или слишком низкую) температуру воды на выходе. Для этого могут конфигурироваться доступный требуемый диапазон температур нагрева и требуемый диапазон температур охлаждения.



ПРИМЕЧАНИЕ

При использовании для подогрева пола, важно ограничить:

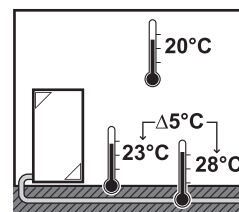
- максимальную температура выходящей воды при нагревании согласно техническим характеристикам установки подогрева пола.
- минимальную температуру выходящей воды при охлаждении до 18~20°C, чтобы предотвратить образование конденсата на полу.



ПРИМЕЧАНИЕ

- При регулировании диапазонов температур выходящей воды, все требуемые температуры выходящей воды также регулируются для обеспечения нахождения между пределами.
- Всегда соблюдайте баланс между требуемой температурой выходящей воды и требуемой комнатной температурой и/или производительностью (согласно конструкции и выбору нагревательных приборов). Требуемая температура выходящей воды - результат нескольких параметров (значения предварительной установки, значения переключения, кривых зависимости от погодных условий, модуляции). В результате, могут появиться слишком высокие или слишком низкие температуры выходящей воды, которые приводят к избыточной температуре или нехватке мощности. Таких ситуаций можно избежать, ограничивая диапазон температур выходящей воды соответствующими значениями (в зависимости от нагревательного прибора).

Пример: Задайте минимальную температуру воды на выходе 28°C, чтобы предотвратить НЕВОЗМОЖНОСТЬ нагрева помещения: значения температуры воды на выходе ДОЛЖНЫ достаточно превышать значения температуры в помещении (при нагреве).



#	Код	Описание
Диапазон температуры воды на выходе для основной зоны температуры воды на выходе		
[A.3.1.1.2.2]	[9-00]	Макс.темп. (нагрев) 37°C~55°C (по умолчанию: 55°C)
[A.3.1.1.2.1]	[9-01]	Мин.темп. (нагрев) 15°C~37°C (по умолчанию: 25°C)
[A.3.1.1.2.4]	[9-02]	Макс.темп.(охлаждение) 18°C~22°C (по умолчанию: 22°C)
[A.3.1.1.2.3]	[9-03]	Мин.темп. (охлаждение) 5°C~18°C (по умолчанию: 5°C)

8 Конфигурирование



ПРИМЕЧАНИЕ

Если в системе НЕ предусмотрен резервный нагреватель, то НЕ устанавливайте [9-01] (Мин.тем. (нагрев)) ниже 25°C.

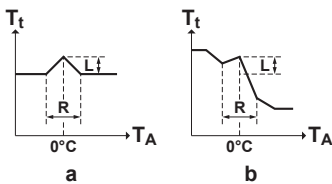
Температура отклонения температуры выходящей воды

Данная функция определяет, насколько температура воды может повыситься выше нужной температуры воды на выходе прежде, чем компрессор остановится. Компрессор начнет работать снова, когда температура выходящей воды падает ниже нужной температуры воды на выходе. Данная функция работает ТОЛЬКО в режиме нагрева.

#	Код	Описание
Отсутствует	[9-04]	1°C~4°C (по умолчанию: 1°C)

Компенсация температуры выходящей воды к 0°C

При нагреве нужная температура воды на выходе локально увеличивается, когда температура снаружи приблизительно равна 0°C. Эта компенсация может быть выбрана, используя абсолютную температуру или нужную температуру, зависящую от погоды (см. рисунок ниже). Используйте данную настройку для компенсации возможных тепловых потерь здания при испарении растаявшего льда или снега (например, в странах с холодным климатом).



a Абсолютная нужная температура воды на выходе
b Метеозависимая нужная температура воды на выходе

#	Код	Описание
Отсутствует	[D-03]	<ul style="list-style-type: none"> 0 (отключено) 1 (включено) L=2°C, R=4°C (-2°C<T_A<2°C) 2 (включено) L=4°C, R=4°C (-2°C<T_A<2°C) (по умолчанию) 3 (включено) L=2°C, R=8°C (-4°C<T_A<4°C) 4 (включено) L=4°C, R=8°C (-4°C<T_A<4°C)

Максимальная модуляция температуры воды на выходе:

Возможно ТОЛЬКО при управлении комнатным термостатом и когда возможна модуляция. Максимальная модуляция (=расхождение) по нужной температуре воды на выходе выбирает разность между фактической и требуемой температурой в помещении, например 3°C, модуляция означает, что нужная температура воды на выходе может быть увеличена или снижена на 3°C. Увеличение модуляции приводит к улучшению производительности (меньше ВКЛ\ВЫКЛ, быстрый нагрев), но заметьте, что в зависимости от нагревательного прибора ВСЕГДА ДОЛЖЕН быть баланс между нужной температурой воды на выходе и желаемой температурой в помещении (обратитесь к конструкции и выбору нагревательных приборов).

#	Код	Описание
Отсутствует	[8-06]	0°C~10°C (по умолчанию: 3°C)

Разрешение на охлаждение обусловленное погодными условиями

Применяется ТОЛЬКО для EWYQ006+008BAVP. Возможность предотвратить охлаждение, обусловленное погодными условиями, означает, что нужная температура воды на выходе при охлаждении НЕ зависит от наружной температуры окружающей среды, независимо от того, выбрана зависимость от погоды или НЕТ.

#	Код	Описание
Отсутствует	[1-04]	Охлаждение основной температурной зоны воды на выходе, обусловленное погодой - это... <ul style="list-style-type: none"> 0 (отключено) 1 (включено) (по умолчанию)

Температурные диапазоны (температура в помещении)

Применимо ТОЛЬКО при управлении комнатным термостатом. Для сохранения энергии, предотвращением перегрева или переохлаждения комнаты, можно ограничить диапазон температуры в помещении как для нагревания так и для охлаждения.



ПРИМЕЧАНИЕ

При регулировании диапазонов комнатных температур, все требуемые комнатные температуры также регулируются для обеспечения нахождения между пределами.

#	Код	Описание
Диапазон комн.температуры		
[A.3.2.1.2]	[3-06]	Макс.тем. (нагрев) 18°C~30°C (по умолчанию: 30°C)
[A.3.2.1.1]	[3-07]	Мин.тем. (нагрев) 12°C~18°C (по умолчанию: 16°C)
[A.3.2.1.4]	[3-08]	Макс.тем. (охлаждение) 25°C~35°C (по умолчанию: 35°C)
[A.3.2.1.3]	[3-09]	Мин.тем. (охлаждение) 15°C~25°C (по умолчанию: 15°C)

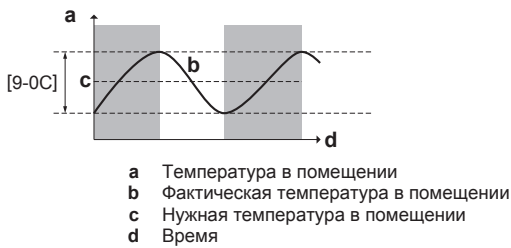
Шаг изменения температуры воздуха в помещении

Применяется ТОЛЬКО при управлении комнатным термостатом и при температурах отображаемых в °C.

#	Код	Описание
[A.3.2.4]	Отсутствует	Шаг комн.температуры <ul style="list-style-type: none"> 1°C (по умолчанию). Требуемая температура в помещении в пользовательском интерфейсе регулируется на 1°C. 0,5°C. Требуемая температура в помещении в пользовательском интерфейсе регулируется с шагом 0,5°C. Фактическая температура в помещении показана с точностью до 0,1°C.

Гистерезис температуры воздуха в помещении

Применимо ТОЛЬКО при управлении комнатным термостатом. Гистерезис нужной температуры в помещении можно настроить. Рекомендуется НЕ изменять гистерезис температуры в помещении, поскольку он настроен для оптимального использования системы.



#	Код	Описание
Отсутствует	[9-0C]	1°C~6°C (по умолчанию: 1°C)

Коррекция температуры воздуха в помещении

Применимо ТОЛЬКО при управлении комнатным термостатом. Можно калибровать (внешний) датчик комнатной температуры. Возможно выполнить коррекцию значения комнатного термистора измеренного пользовательским интерфейсом или внешним комнатным датчиком. Параметры настройки могут использоваться для компенсации в ситуациях, когда пользовательский интерфейс или внешний комнатный датчик НЕ МОГУТ быть установлены на идеальном месте установки (см. руководство по установке и/или справочник установщика).

#	Код	Описание
Смещение комн.темп.: Смещение фактической температуры в помещении, измеренной датчиком интерфейса пользователя.		
[A.3.2.2]	[2-0A]	-5°C~5°C, шаг: 0,5°C (по умолчанию: 0°C)
Смещ.внеш.датч.помещения: Применимо, ТОЛЬКО если опция внешнего датчика температуры в помещении установлена и сконфигурирована (см. [C-08])		
[A.3.2.3]	[2-09]	-5°C~5°C, шаг: 0,5°C (по умолчанию: 0°C)

Защита помещения от замораживания

Защита помещения от замораживания предотвращает чрезмерное понижение температуры в помещении. Эта настройка по-разному интерпретируется в зависимости от заданного метода управления блоком ([C-07]). Выполните действия, указанные в следующей таблице:

Метод управления блоком ([C-07])	Защита помещения от замораживания
Управление комнатным термостатом ([C-07]=2)	Комнатный термостат используется для защиты помещения от замораживания: <ul style="list-style-type: none"> ▪ Задайте для [2-06] значение 1 ▪ Задайте температуру антиобледенения воздуха в помещении ([2-05]).
Управление внешним комнатным термостатом ([C-07]=1)	Внешний комнатный термостат используется для защиты помещения от замораживания: <ul style="list-style-type: none"> ▪ Перейдите на домашнюю страницу температуры воды на выходе.
Управление по температуре воды на выходе ([C-07]=0)	Защита помещения от замораживания НЕ гарантируется.



ПРИМЕЧАНИЕ

Если в системе НЕ предусмотрен резервный нагреватель, НЕ изменяйте используемую по умолчанию температуру антиобледенения воздуха в помещении.



ИНФОРМАЦИЯ

В случае возникновения ошибки U4 защита помещения от замораживания НЕ гарантируется.

В представленных ниже разделах приведена подробная информация о защите помещения от замораживания в зависимости от применяемого метода управления блоком.

[C-07]=2: управление комнатным термостатом

В случае управления комнатным термостатом гарантируется защита помещения от замораживания, даже если домашняя страница температуры в помещении ВЫКЛЮЧЕНА на интерфейсе пользователя. Когда защита помещения от замораживания ([2-06]) включена, и температура в помещении падает ниже температуры антиобледенения воздуха в помещении ([2-05]), блок подает воду в источники тепла, чтобы снова нагреть помещение.

#	Код	Описание
Отсутствует	[2-06]	Защита помещ.от замораж. <ul style="list-style-type: none"> ▪ 0: отключено ▪ 1: (включено) (по умолчанию)
Отсутствует	[2-05]	Температура антиобледенения воздуха в помещении 4°C~16°C (по умолчанию: 16°C)



ИНФОРМАЦИЯ

В случае возникновения ошибки U5:

- если подсоединен 1 интерфейс пользователя, защита помещения от замораживания НЕ гарантируется;
- если подсоединены 2 интерфейса пользователя и второй интерфейс пользователя, который используется для управления температурой в помещении, отсоединен (вследствие неправильного подключения проводки, повреждения кабеля), защита помещения от замораживания НЕ гарантируется.



ПРИМЕЧАНИЕ

Если для Ручной задано значение Авар.ситуация ([A.6.C]=0), и в блок поступает сигнал запуска аварийной работы, интерфейс пользователя запрашивает подтверждение перед запуском. Защита помещения от замораживания активна, даже если пользователь НЕ подтверждает аварийную работу.

[C-07]=1: управление внешним комнатным термостатом

В случае управления внешним комнатным термостатом защита помещения от замораживания обеспечивается с помощью этого термостата, если на интерфейсе пользователя ВКЛЮЧЕНА домашняя страница температуры воды на выходе и для параметра управления автоматической работой в аварийном режиме ([A.6.C]) задано значение 1.

Кроме того, возможна ограниченная защита помещения от замораживания с помощью блока:

- Если домашняя страница температуры воды на выходе ВЫКЛЮЧЕНА, и окружающая температура снаружи падает ниже 4°C, блок подает воду в источники тепла, чтобы снова нагреть помещение, а уставка температуры воды на выходе понижается.
- Если домашняя страница температуры воды на выходе ВКЛЮЧЕНА, внешний комнатный термостат выдает сигнал ВЫКЛЮЧЕНИЯ, и окружающая температура снаружи падает ниже 4°C, блок подает воду в источники тепла, чтобы снова нагреть помещение, а уставка температуры воды на выходе понижается.

8 Конфигурирование

- Если домашняя страница температуры воды на выходе ВКЛЮЧЕНА, и внешний комнатный термостат выдает сигнал ВКЛЮЧЕНИЯ, то защита помещения от замораживания гарантируется нормальной логикой.

[C-07]=0: управление по температуре воды на выходе

В случае управления по температуре воды на выходе защита помещения от замораживания НЕ гарантируется. Однако, если для параметра [2-06] задано значение 1, возможна ограниченная защита от замораживания с помощью блока:

- Если домашняя страница температуры воды на выходе ВКЛЮЧЕНА, и окружающая температура снаружи падает ниже 9°C, блок подает воду в источники тепла, чтобы снова нагреть помещение, а уставка температуры воды на выходе понижается.
- Если домашняя страница температуры воды на выходе ВКЛЮЧЕНА, и задан режим нагрева, то блок подает воду в источники тепла, чтобы нагревать помещение согласно нормальной логике.
- Если домашняя страница температуры воды на выходе ВКЛЮЧЕНА, и задан режим охлаждения, то защита не работает.

Защита от замерзания водяной трубы

Защита от замерзания водяной трубы — это защитная функция, которая стремится поддерживать температуру воды в системе в пределах рабочего диапазона теплового насоса.

#	Код	Описание
Отсутствует	[4-04]	<ul style="list-style-type: none">• 0 (Периодическая работа насоса): защита включена.• 1 (Непрерывная работа насоса): защита включена.• 2 (Без защиты): защита отключена.



ПРИМЕЧАНИЕ

Если предполагаются отрицательные окружающие температуры, то НЕ отключайте эту функцию.

Запорный клапан

Запорный клапан находится в основной зоне температуры воды на выходе и подсоединяется к выходу нагрева/охлаждения.



ПРИМЕЧАНИЕ

Выход запорного клапана НЕ настраивается. НЕ изменяйте значение настройки [F-0B]. Подсоедините только запорные клапаны NO (нормально открытые).

Рабочая область

В зависимости от средней температуры наружного воздуха, работа агрегата при нагреве или охлаждении запрещена.

Темп.нагр.помещ.ВЫКЛ: При увеличении средней температуры снаружи выше данного значения нагрев помещения ВКЛЮЧАЕТСЯ во избежание перегрева.

#	Код	Описание
[A.3.3.1]	[4-02]	14°C~35°C (по умолчанию: 19°C) Такие же установки используются при автоматическом переключении нагревание/охлаждение.

Темп.охл.помещ.ВКЛ: применяется ТОЛЬКО для EWYQ006+008BAVP. При падении средней температуры наружного воздуха ниже данного значения, охлаждение помещения ВКЛЮЧАЕТСЯ.

#	Код	Описание
[A.3.3.2]	[F-01]	10°C~35°C (по умолчанию: 20°C) Такие же установки используются при автоматическом переключении нагревание/охлаждение.

Автоматическое переключение обогрева/охлаждение

Применяется ТОЛЬКО для EWYQ006+008BAVP. Настройка требуемого режима работы в пользовательском интерфейсе: Нагрев, Охлаждение или Автоматический (см. также руководство по эксплуатации/справочное руководство пользователя). При выборе Автоматического режима, изменение режима работы основано на:

- Месячная норма по нагреванию и/или охлаждению: конечный пользователь указывает ежемесячно, какая работа разрешена ([7.5]): как нагревание, так и охлаждение, либо ТОЛЬКО нагревание или ТОЛЬКО охлаждение. Если допустимый режим работы только охлаждение, режим работы изменяется ТОЛЬКО на охлаждение. Если допустимый режим работы только обогрев, режим работы изменяется ТОЛЬКО на обогрев.
- Усредненная температура наружного воздуха: режим работы будет меняться, чтобы ВСЕГДА оставаться в диапазоне, определенном температурой ВКЛЮЧЕНИЯ нагрева помещения и температурой ВКЛЮЧЕНИЯ охлаждения помещения для охлаждения. При падении температуры наружного воздуха, режим работы переключается на обогрев и наоборот. Помните, что температура снаружи будет усредняться по времени (см. раздел "8 Конфигурирование" на стр. 51).

Когда наружная температура находится между температурой ВКЛЮЧЕНИЯ охлаждения помещения и ВКЛЮЧЕНИЯ нагрева помещения, режим работы остается неизменным, если система не конфигурируется при управлении термостатом комнаты с одной температурной зоной выходящей воды и быстрыми нагревательными приборами. В этом случае, режим работы будет меняться на основе:

- Измеряемая внутренняя температура: помимо нагревания и охлаждения требуемой температуры в помещении, инсталлятор устанавливает значение гистерезиса (например, при нагревании это значение связано с требуемой температурой охлаждения) и значение смещения (например, при нагревании это значение связано с требуемой температурой нагрева). Пример: требуемая температура в помещении при нагреве 22°C и при охлаждении 24°C, со значением гистерезиса 1°C и смещением 4°C. Переключение с нагрева на охлаждение произойдет, когда температура в помещении поднимется выше максимальной требуемой температуры охлаждения, увеличенной на значение гистерезиса (т. е. 25°C), и требуемой температура нагрева, увеличенной на значение смещения (т. е. 26°C). И наоборот, переключение от охлаждения к нагреванию произойдет, когда температура в помещении понизится ниже минимальной требуемой температуры нагрева, минус значение гистерезиса (таким образом составит 21°C) и требуемая температура охлаждения, минус значение смещения (таким образом составит 20°C).
- Реле защиты предотвращает слишком частое изменение от нагревания к охлаждению и наоборот.

Установки переключения режимов, относящиеся к температуре наружного воздуха (ТОЛЬКО при выборе автоматического режима):

#	Код	Описание
[A.3.3.1]	[4-02]	Темп.нагр.помещ.ВЫКЛ. Если температура снаружи поднимется выше данного значения, то режим работы изменится на охлаждение: 14°C~35°C (по умолчанию: 19°C)
[A.3.3.2]	[F-01]	Темп.охл.помещ.ВКЛ. Если температура снаружи упадет ниже данного значения, то режим работы изменится на нагрев: 10°C~35°C (по умолчанию: 20°C)
Установки переключения режимов, относящиеся к температуре внутреннего воздуха. Применимо ТОЛЬКО при выборе Автоматического режима и система сконфигурирована с управлением комнатным термостатом с 1 температурной зоной выходящей воды и быстрыми нагревательными приборами.		
Отсутствует	[4-0B]	Гистерезис: Обеспечивает, чтобы переключение выполнялось ТОЛЬКО при необходимости. Пример: режим работы в пространстве меняется с охлаждения на нагрев ТОЛЬКО при падении температуры в помещении ниже нужной температуры нагрева за вычетом гистерезиса. 1°C~10°C, шаг: 0,5°C (по умолчанию: 1°C)
Отсутствует	[4-0D]	Коррекция: Обеспечивает достижение активной требуемой температуры в помещении. Пример: если переключение от нагревания к охлаждению происходит ниже требуемой температуры в помещении при нагревании, эта требуемая температура в помещении никогда не будет достигнута. 1°C~10°C, шаг: 0,5°C (по умолчанию: 3°C)

8.3.2 Установки источника тепла

Резервный нагреватель

Режим работы резервного нагревателя: определяет, когда работа резервного нагревателя начинается и заканчивается. Эта настройка аннулируется, только когда требуется резервный нагреватель во время размораживания или при неисправности наружного агрегата (когда [A.6.C] включено).

#	Код	Описание
[A.5.1.1]	[4-00]	Работа резервного нагревателя: <ul style="list-style-type: none"> 0: отключено 1 (по умолчанию): Включено
[A.5.1.3]	[4-07]	Определяет вторая ступень резервного нагревателя: <ul style="list-style-type: none"> 1: Разрешено 0: НЕ разрешено <p>Таким способом можно ограничить производительность резервного нагревателя.</p>
Отсутствует	[5-00]	Разрешена работа резервного нагревателя выше равновесной температуры во время нагревания помещения? <ul style="list-style-type: none"> 1: НЕ разрешено 0: Разрешено

#	Код	Описание
[A.5.1.4]	[5-01]	Равновесная температура. Температура наружного воздуха, ниже которой разрешена работа резервного нагревателя. Диапазон: -15°C~35°C (по умолчанию: -4°C) (шаг: 1°C)

Автоматическая работа в аварийном режиме

Когда невозможна работа теплового насоса, резервный нагреватель может использоваться в качестве аварийного нагревателя с автоматическим или не автоматическим переключением тепловой нагрузки.

- Если для автоматической работы в аварийном режиме выбран вариант Автоматич., то в случае отказа теплового насоса тепловая нагрузка автоматически переключается на резервный нагреватель.
- Когда автоматическая работа в аварийном режиме настроена на Ручной и происходит отказ теплового насоса, работа в режиме нагрева помещения будет остановлена, и требуется ручное восстановление. На интерфейс пользователя выдается запрос подтверждения переключения тепловой нагрузки на резервный нагреватель.

При отказе теплового насоса ① отображается на интерфейсе пользователя. Если дом в течение длительного времени остается без присмотра, для параметра [A.6.C] Авар.ситуация рекомендуется выбрать вариант Автоматич..

#	Код	Описание
[A.6.C]	Отсутствует	Авар.ситуация: <ul style="list-style-type: none"> 0: Ручной (по умолчанию) 1: Автоматич.



ИНФОРМАЦИЯ

Автоматическая работа в аварийном режиме может настраиваться только в структуре меню интерфейса пользователя.



ИНФОРМАЦИЯ

Если отказ теплового насоса происходит, когда для параметра [A.6.C] выбран вариант Ручной, функции защиты помещения от замораживания, обезвоживания штукатурного маяка теплых полов и защиты от замораживания трубопроводов воды остаются активными, даже если пользователь НЕ подтвердил аварийную работу.

Работа в бивалентном режиме

Применяется только в системах со вспомогательным водонагревателем (поочередная работа с параллельным подключением). Данная функция определяет (в зависимости от температуры снаружи (возможность 1) или стоимости энергоресурсов (возможность 2)), какой из нагревательных приборов может или будет работать на нагрев помещения: наружный агрегат или вспомогательный водонагреватель.

Местная настройка бивалентной работы относится только к работе наружного агрегата на нагрев помещения и к подаче разрешающего сигнала на вспомогательный водонагреватель.

Возможность 1

Установщик может задать температуру, ниже которой водонагреватель всегда будет работать, если для цены электроэнергии (Высокий, Средняя, Низкий) выбрано значение 0 в структуре меню.



ПРИМЕЧАНИЕ

НЕ используйте настройки просмотра!

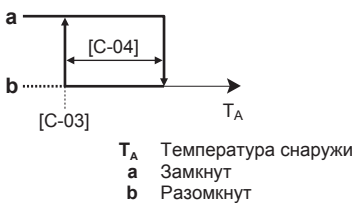
8 Конфигурирование

При активированной функции бивалентной работы наружный агрегат автоматически прекращает нагрев помещения, когда температура снаружи падает ниже температуры ВКЛЮЧЕНИЯ функции бивалентной работы, а на вспомогательный водонагреватель подается разрешающий сигнал.

Когда функция бивалентной работы отключена, наружный агрегат может работать на нагрев помещения при любой температуре снаружи (см. рабочие диапазоны), а разрешающий сигнал на вспомогательный водонагреватель НИКОГДА не подается.

- [C-03] Температура ВКЛЮЧЕНИЯ функции бивалентной работы: определяет температуру снаружи, ниже которой подается разрешающий сигнал на вспомогательный водонагреватель (замкнуты контакты X8M/3+4 на дополнительном блоке EK2CB07CAV3), а наружный агрегат прекращает нагрев помещения.
- [C-04] Бивалентный гистерезис: определяет разность температур между бивалентной температурой ВКЛЮЧЕНИЯ и бивалентной температурой ВЫКЛЮЧЕНИЯ.

Разрешающий сигнал X8M/3+4 (на дополнительном блоке EK2CB07CAV3)



#	Код	Описание
Отсутствует	[C-03]	Диапазон: $-25^{\circ}\text{C} \sim 25^{\circ}\text{C}$ (по умолчанию: 0°C) (шаг: 1°C)
Отсутствует	[C-04]	Диапазон: $2^{\circ}\text{C} \sim 10^{\circ}\text{C}$ (по умолчанию: 3°C) (шаг: 1°C)

Возможность 2

Установщик может задать диапазон температур ([C-04]). В зависимости от стоимости энергоресурсов, рассчитанная точка T_{calc} изменяется в пределах этого диапазона.

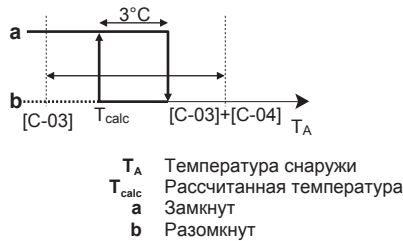
#	Код	Описание
[7.4.5.1]	Отсутствует	Какова высокая цена электроэнергии?
[7.4.5.2]	Отсутствует	Какова средняя цена электроэнергии?
[7.4.5.3]	Отсутствует	Какова низкая цена электроэнергии?
[7.4.6]	Отсутствует	Какова цена топлива?

ПРИМЕЧАНИЕ

НЕ используйте настройки просмотра!

Когда температура T_A достигает точки T_{calc} , активизируется бивалентный сигнал разрешения источника тепла. Чтобы предотвратить слишком частые переключения, предусмотрен гистерезис 3°C .

- [C-03] Температура ВКЛЮЧЕНИЯ. Ниже этой температуры бивалентный режим всегда ВКЛЮЧЕН. T_{calc} игнорируется.
- [C-04] Рабочий диапазон, в пределах которого рассчитывается T_{calc} .



#	Код	Описание
Отсутствует	[C-03]	Диапазон: $-25^{\circ}\text{C} \sim 25^{\circ}\text{C}$ (по умолчанию: 0°C) (шаг: 1°C)
Отсутствует	[C-04]	Диапазон: $2^{\circ}\text{C} \sim 10^{\circ}\text{C}$ (по умолчанию: 3°C) (шаг: 1°C)

Чтобы обеспечить оптимальную работу, когда выбрана возможность 2, для параметра [C-04] рекомендуется задать превышающее используемое по умолчанию значение. В зависимости от используемого водонагревателя для него следует выбрать один из следующих вариантов эффективности:

#	Код	Описание
[A.6.A]	[7-05]	<ul style="list-style-type: none"> • 0: Очень высокая • 1: Высокий • 2: Средняя • 3: Низкий • 4: Очень низкая

ИНФОРМАЦИЯ

Цена электроэнергии может задаваться, только когда ВКЛЮЧЕН бивалентный режим ([A.2.2.6.1] или [C-02]). Эти значения могут задаваться только в структуре меню [7.4.5.1], [7.4.5.2] и [7.4.5.3]. НЕ используйте настройки просмотра.

ИНФОРМАЦИЯ

эф-сть в-нагр. [A.6.A] или [7-05] отображается, когда ВКЛЮЧЕН бивалентный режим ([A.2.2.6.1] или [C-02]).

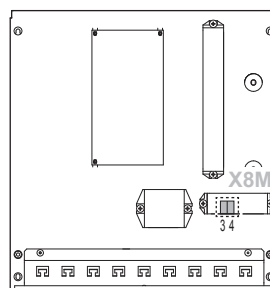
ПРЕДОСТЕРЕЖЕНИЕ

Включая функцию двухвариантной работы, обеспечьте неукоснительное соблюдение правил, перечисленных в разделе "Применение 5".

Компания Daikin HE несет ответственность за ущерб в результате несоблюдения данного правила.

ИНФОРМАЦИЯ

Для разрешающего сигнала вспомогательного водонагревателя предназначены контакты X8M/3+4 дополнительного блока EK2CB07CAV3. Когда сигнал активирован, контакты X8M/3+4 замкнуты. Когда сигнал не активирован, контакты X8M/3+4 разомкнуты. Местоположение контактов показано на представленном ниже рисунке.



8.3.3 Системные установки

Автоматический перезапуск

Когда после аварийного отключения электропитания его подача возобновляется, функция автоматического перезапуска повторно применяет те настройки, которые были сделаны на интерфейсе пользователя на момент отключения. Поэтому рекомендуется всегда включать эту функцию.

Если возможно прерывания электропитания (например, электропитания по льготному тарифу), всегда включайте функцию автоматического перезапуска. Непрерывное управление гидравлической частью наружного агрегата независимо от состояния источника электропитания по льготному тарифу можно гарантировать путем подключения этой части к обычному источнику электропитания.

#	Код	Описание
[A.6.1]	[3-00]	Допускается автоматический перезапуск блока? <ul style="list-style-type: none"> ▪ 0: Нет ▪ 1 (по умолчанию): Да

Источник электропитания по льготному тарифу

#	Код	Описание
[A.2.1.6]	[D-01]	Подключение к энергосберегающему источнику электропитания: <ul style="list-style-type: none"> ▪ 0 (по умолчанию): Система циркуляции хладагента наружного агрегата подключается к обычному источнику электропитания. ▪ 1: Система циркуляции хладагента наружного агрегата подключается к источнику электропитания по льготному тарифу. Когда сигнал энергосберегающего источника электропитания посылается компанией по электроснабжению, контакт размыкается, а агрегат переходит в режим принудительного отключения. При возобновлении подачи электроэнергии слаботочный контакт замыкается, а агрегат возобновляет работу. Поэтому всегда включайте функцию автоматического перезапуска. ▪ 2: Система циркуляции хладагента наружного агрегата подключается к источнику электропитания по льготному тарифу. Когда сигнал энергосберегающего источника электропитания посылается компанией по электроснабжению, контакт замыкается, а агрегат переходит в режим принудительного отключения. При возобновлении подачи электроэнергии беспотенциальный контакт размыкается, а агрегат возобновляет работу. Поэтому всегда включайте функцию автоматического перезапуска.

#	Код	Описание
[A.6.2.1]	[D-00]	Какие нагреватели разрешается использовать при работе энергосберегающего источника питания? <ul style="list-style-type: none"> ▪ 0 (по умолчанию): Никакой ▪ 2: Только резервный нагреватель См. таблицу ниже. Настройка 2 имеет смысл, только когда имеется источник электропитания по льготному тарифу типа 1 или когда гидравлическая часть наружного агрегата подключена к обычному источнику электропитания (через X3M/5+6), но резервный нагреватель к источнику электропитания по льготному тарифу НЕ подключен.

[D-00]	Резервный нагреватель	Компрессор
0 (по умолчанию)	Аварийное ВЫКЛЮЧЕНИЕ	Аварийное ВЫКЛЮЧЕНИЕ
2	Разрешается	

Управление потреблением энергии

Подробное описание этой функции приведено в разделе "5 Руководство по применению" на стр. 13.

Упр.потребл.энергии

#	Код	Описание
[A.6.3.1]	[4-08]	Режим: <ul style="list-style-type: none"> ▪ 0 (Нет ограничений) (по умолчанию): Выключено. ▪ 1 (Непрерывный): Включено: Можно установить значение ограничения мощности (в А или кВт), до которого потребление энергии системой будет ограничиваться на протяжении всего времени. ▪ 2 (Цифровые входы): Включено: Можно установить четыре различных значения ограничения мощности (в А или кВт), до которых потребление энергии системой будет ограничиваться, когда запрашивается соответствующий цифровой вход.
[A.6.3.2]	[4-09]	Тип: <ul style="list-style-type: none"> ▪ 0 (Ток): Значения ограничения установлены в А. ▪ 1 (Мощность) (по умолчанию): Значения ограничения установлены в кВт.
[A.6.3.3]	[5-05]	Значение: Применяются только в режиме ограничения мощности в течение всего времени. 0 А~50 А, шаг: 1 А (по умолчанию: 50 А)
[A.6.3.4]	[5-09]	Значение: Применяются только в режиме ограничения мощности в течение всего времени. 0 кВт~20 кВт, шаг: 0,5 кВт (по умолчанию: 20 кВт)

8 Конфигурирование

#	Код	Описание
Ограничения амп. для DI: Применяется только в случае режима ограничения мощности на основе цифровых входов и на основе значений тока.		
[A.6.3.5.1]	[5-05]	Лимит DI1 0 А~50 А, шаг: 1 А (по умолчанию: 50 А)
[A.6.3.5.2]	[5-06]	Лимит DI2 0 А~50 А, шаг: 1 А (по умолчанию: 50 А)
[A.6.3.5.3]	[5-07]	Лимит DI3 0 А~50 А, шаг: 1 А (по умолчанию: 50 А)
[A.6.3.5.4]	[5-08]	Лимит DI4 0 А~50 А, шаг: 1 А (по умолчанию: 50 А)
Ограничения кВт для DI: Применяется только в случае режима ограничения мощности на основе цифровых входов и на основе значений мощности.		
[A.6.3.6.1]	[5-09]	Лимит DI1 0 кВт~20 кВт, шаг: 0,5 кВт (по умолчанию: 20 кВт)
[A.6.3.6.2]	[5-0A]	Лимит DI2 0 кВт~20 кВт, шаг: 0,5 кВт (по умолчанию: 20 кВт)
[A.6.3.6.3]	[5-0B]	Лимит DI3 0 кВт~20 кВт, шаг: 0,5 кВт (по умолчанию: 20 кВт)
[A.6.3.6.4]	[5-0C]	Лимит DI4 0 кВт~20 кВт, шаг: 0,5 кВт (по умолчанию: 20 кВт)

Среднее реле

Промежуточное реле исправляет влияние колебаний температуры окружающего воздуха. Выполняется расчет заданного значения средней температуры наружного воздуха на основе метеозависимости.

Температура наружного воздуха усредняется за выбранный период времени.

#	Код	Описание
[A.6.4]	[1-0A]	Наружное среднее реле: <ul style="list-style-type: none"> ▪ 0: Без осреднения (по умолчанию) ▪ 1: 12 часов ▪ 2: 24 часа ▪ 3: 48 часов ▪ 4: 72 часа

Коррекция внешнего температурного датчика наружного воздуха

Применяется только в случае установки и конфигурирования внешнего температурного датчика наружного воздуха.

Можно калибровать внешний датчик температуры наружного воздуха. Возможно ввести коррекцию в значение термистора. Установка может использоваться для компенсации для ситуаций, когда внешний датчик температуры не может быть установлен в идеальном месте установки (см. установка).

#	Код	Описание
[A.6.5]	[2-0B]	-5°C~5°C, шаг: 0,5°C (по умолчанию: 0°C)

Принудительное размораживание

Можно вручную начать разморозку.

Решение выполнить разморозку вручную делается при помощи наружного агрегата и зависит от состояний теплообменника и внешней среды. Когда разрешена принудительная разморозка наружного агрегата, ☺ будет отображаться в интерфейсе пользователя. Если ☺ НЕ отображается в течение 6 минут после включения принудительной разморозки, требование принудительной разморозки будет игнорироваться наружным агрегатом.

#	Код	Описание
[A.6.6]	Отсутствует	Вы хотите начать разморозку?

Работа насоса

Если эта функция отключена, то насос выключается, когда температура снаружи превышает заданное значение параметра [4-02] или падает ниже значения, заданного параметром [F-01]. Если данная функция активирована, насос может работать при любой температуре снаружи.

#	Код	Описание
Отсутствует	[F-00]	Работа насоса: <ul style="list-style-type: none"> ▪ 0: Отключен, если температура снаружи выше, чем [4-02], или ниже, чем [F-01], в зависимости от режима нагрева/охлаждения. ▪ 1: Возможна при любых внешних температурах.

Работа насоса во время внештатного течения [F-09] определяет, остановился ли насос при внештатном течении или разрешена дальнейшая работа, когда происходит внештатное функционирование потока. Эта функциональность действует только в специальных условиях, где предпочтительно сохранить работу насоса, когда $T_a < 4^\circ\text{C}$ (насос будет работать в течение 10 минут и отключится через 10 минут). Компания Daikin HE несет ответственности за любые повреждения, произошедшие в результате такого функционирования.

#	Код	Описание
Отсутствует	[F-09]	Насос продолжает работу, когда происходит внештатное функционирование потока: <ul style="list-style-type: none"> ▪ 0: Насос будет остановлен. ▪ 1: Насос будет работать, когда $T_a < 4^\circ\text{C}$ (10 минут ВКЛ – 10 минут ВЫКЛ)



ИНФОРМАЦИЯ

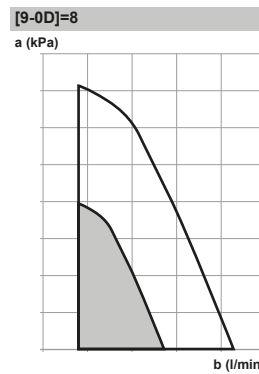
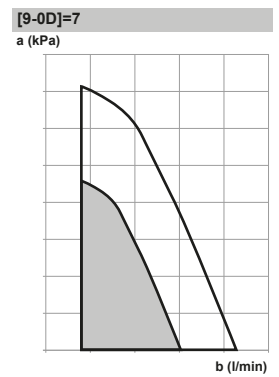
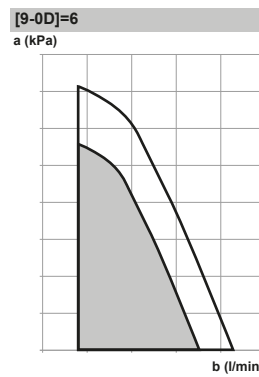
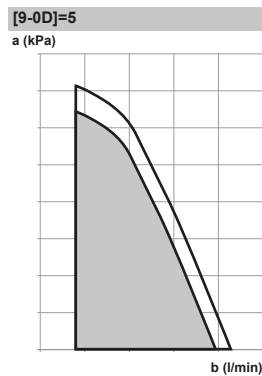
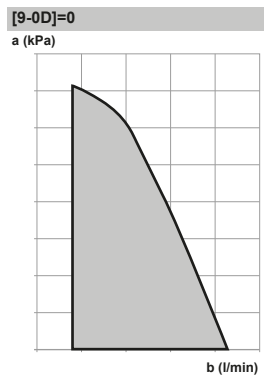
Если в системе имеется гликоль (для параметра [E-0D] задано значение 1), и происходит нарушение расхода, то значение параметра [F-09] НЕ учитывается, а насос продолжает работу (20 минут ВКЛЮЧЕН, 4 минуты ВЫКЛЮЧЕН).

Ограничение скорости насоса

Ограничение скорости насоса [9-0D] определяет максимальную скорость насоса. При нормальных условиях используемая по умолчанию настройка НЕ должна изменяться. Ограничение скорости насоса отменяется, когда расход ниже минимального значения (ошибка 7H).

#	Код	Описание
Отсутствует	[9-0D]	<p>Ограничение скорости насоса</p> <ul style="list-style-type: none"> 0: Без ограничения. 1~4: Стандартное ограничение. Ограничение применяется при любых условиях. Требуемое управление разностью температур и комфорт НЕ гарантируются. 5~8 (по умолчанию: 6): Ограничение при отсутствии приводов. Ограничение скорости насоса применяется, когда отсутствует выход нагрева/охлаждения. При наличии выхода охлаждения/нагрева скорость насоса определяется только разностью температур в соответствии с требуемой производительностью. Для этого диапазона ограничения возможна разность температур и гарантируется комфорт.

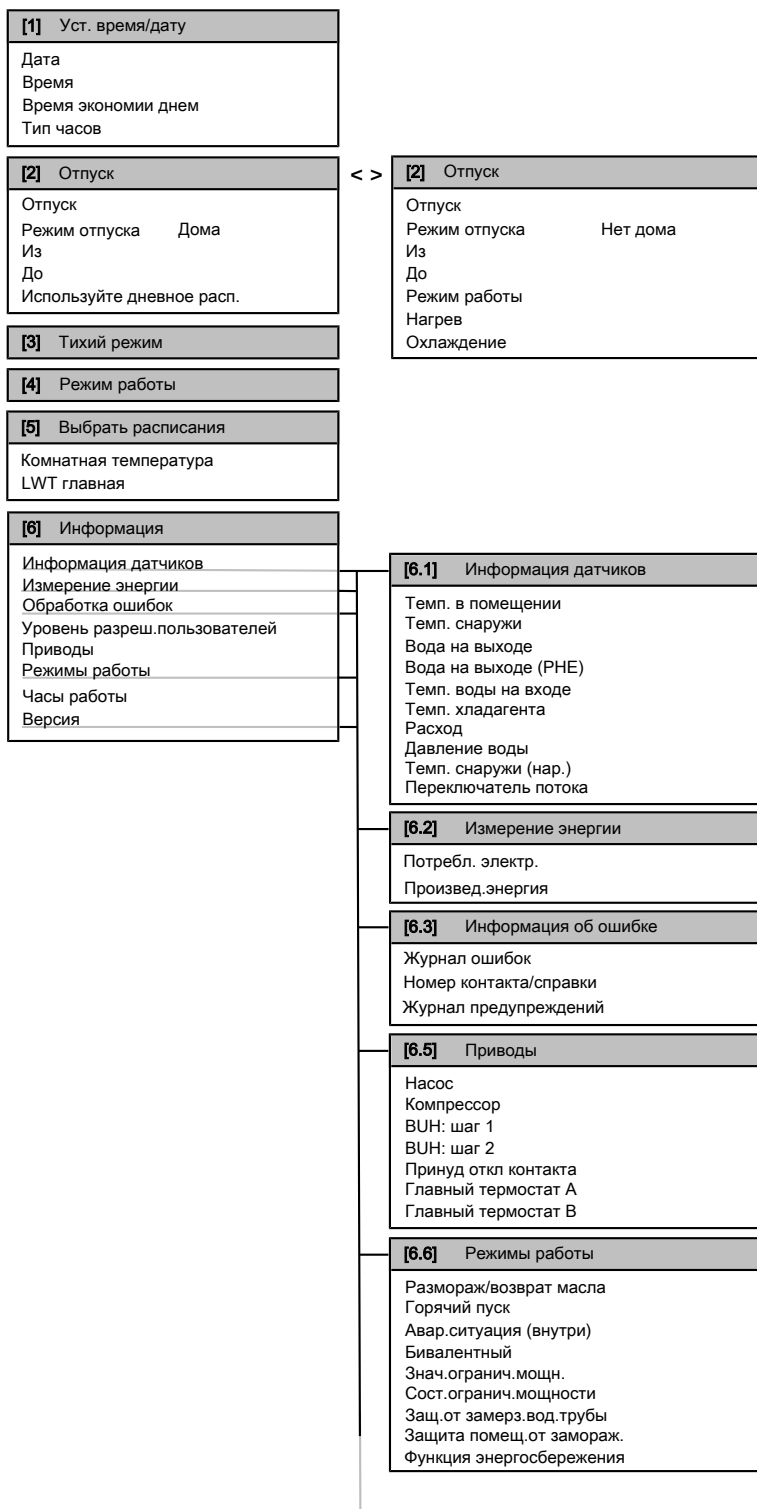
Максимальные значения зависят от типа блока:

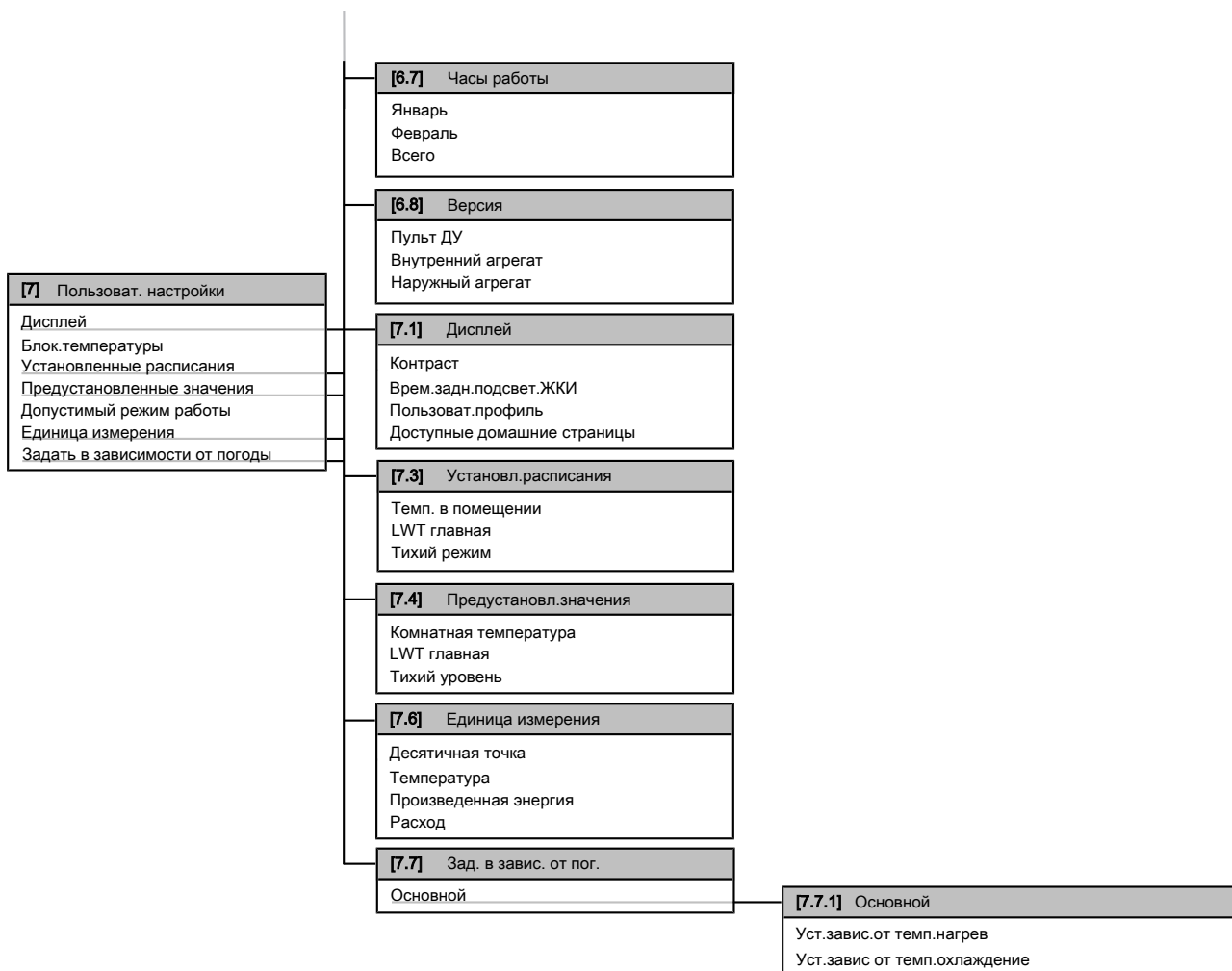


a Внешнее статическое давление
b Расход воды

8 Конфигурирование

8.4 Структура меню: обзор пользовательских настроек





ИНФОРМАЦИЯ

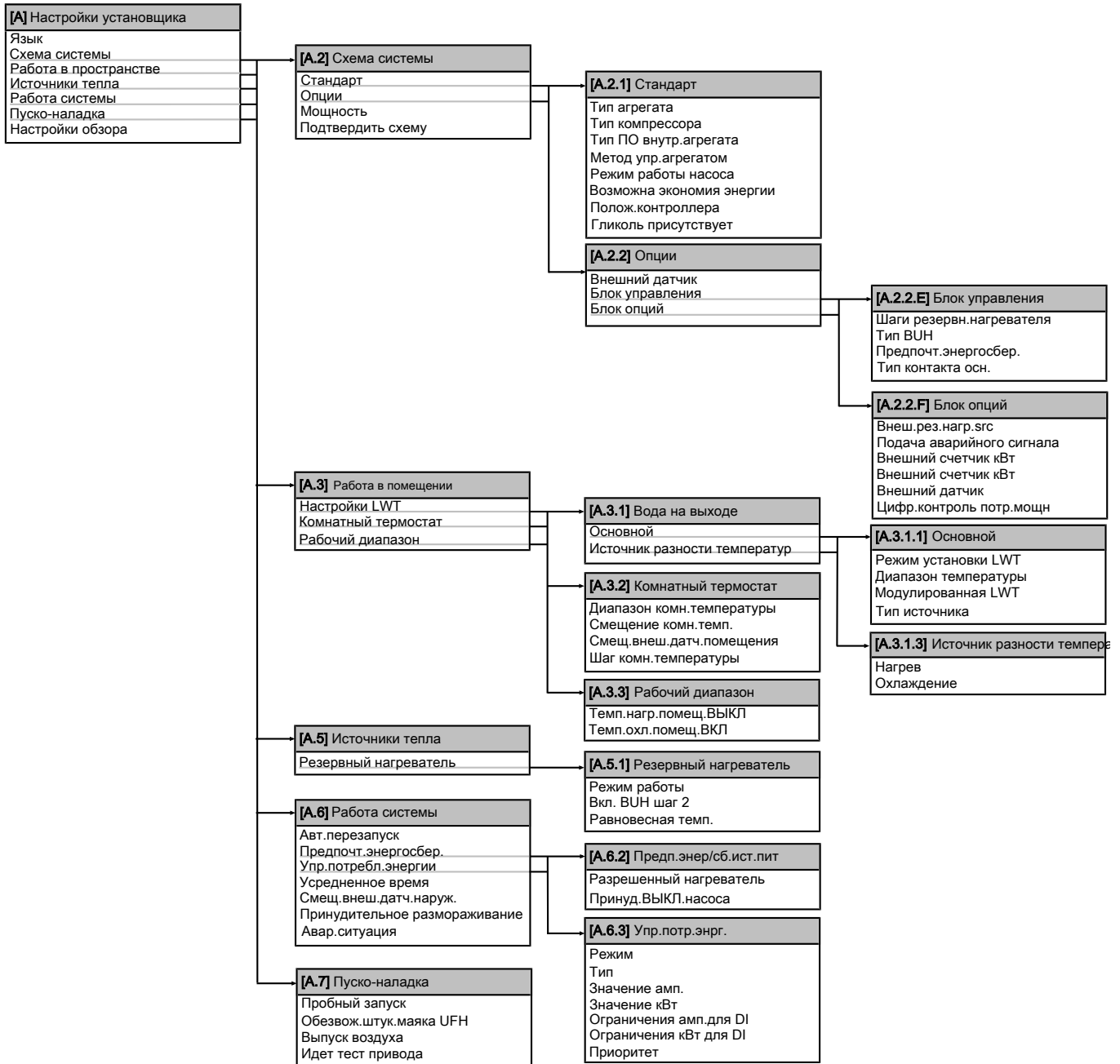
В зависимости от выбранных настроек установщика настройки отображаются/не отображаются.



ИНФОРМАЦИЯ

Январь и Февраль в Часы работы — это только примеры, представляющие предыдущий и текущий месяц соответственно.

8.5 Структура меню: обзор настроек установщика



i ИНФОРМАЦИЯ

В зависимости от выбранных настроек установщика настройки отображаются/не отображаются.

9 Пусконаладка

9.1 Обзор: Пусконаладка

В этой главе приводится порядок действий и необходимые сведения, касающиеся пуска-наладки системы после настройки.

Типовая последовательность действий

Пусконаладка, как правило, включает следующие этапы:

- 1 Выполнение проверок из раздела "Перечень проверок перед пуско-наладкой".
- 2 Выпуск воздуха
- 3 Пробный запуск системы.
- 4 При необходимости пробный запуск одного или нескольких приводов.
- 5 При необходимости обезвоживание штукатурного маяка теплых полов.

9.2 Меры предосторожности при вводе в эксплуатацию



ИНФОРМАЦИЯ

В ходе первого периода работы блока потребляемая мощность может быть выше указанной на паспортной табличке блока. Причина заключается в компрессоре, который должен непрерывно проработать 50 часов для достижения плавной работы и стабильного потребления энергии.



ПРИМЕЧАНИЕ

НИКОГДА не эксплуатируйте блок без термисторов и/или датчиков/реле давления. Это может привести к возгоранию компрессора.

9.3 Перечень проверок перед пуско-наладкой

НЕ допускается запуск системы без успешного проведения следующих проверок. В зависимости от схемы системы могут быть доступны не все компоненты.

<input type="checkbox"/>	Полностью изучены инструкции по монтажу как описано в руководстве по применению для установщика .
<input type="checkbox"/>	Наружный агрегат установлен правильно.
<input type="checkbox"/>	Блок управления установлен правильно.
<input type="checkbox"/>	Дополнительный блок установлен правильно.
<input type="checkbox"/>	Только если используется дополнительный резервный нагреватель: Резервный нагреватель установлен правильно.

<input type="checkbox"/>	Следующая проводка на месте проложена согласно доступной документации и действующему законодательству: <ul style="list-style-type: none"> ▪ между местной электрической сетью и наружным агрегатом ▪ между наружным агрегатом и блоком управления ▪ между блоком управления и дополнительным блоком ▪ между блоком управления и резервным нагревателем ▪ между местной электрической сетью и блоком управления ▪ между местной электрической сетью и дополнительным блоком ▪ между наружным агрегатом и клапанами ▪ между блоком управления и комнатным термостатом
<input type="checkbox"/>	Система надлежащим образом заземлена а заземляющие клеммы надежно закреплены.
<input type="checkbox"/>	Предохранители или установленные месте предохранительные устройства соответствуют данному документу и не заменены перемычками.
<input type="checkbox"/>	Напряжение питания соответствует значению, указанному на имеющейся на блоке идентификационной табличке.
<input type="checkbox"/>	В распределительной коробке НЕТ неплотных соединений или поврежденных электрических компонентов.
<input type="checkbox"/>	Внутри наружного агрегата НЕТ поврежденных компонентов или сжатых труб .
<input type="checkbox"/>	Только если используется дополнительный резервный нагреватель: В зависимости от типа резервного нагревателя автоматический выключатель резервного нагревателя F1B (на распределительной коробке данного нагревателя) ВКЛЮЧЕН .
<input type="checkbox"/>	Установлены трубы надлежащего размера, и сами трубопроводы правильно изолированы.
<input type="checkbox"/>	Внутри наружного агрегата нет утечки воды .
<input type="checkbox"/>	Запорные клапаны правильно установлены и полностью открыты.
<input type="checkbox"/>	Клапан сброса давления при открытии выпускает воду.
<input type="checkbox"/>	Минимальный объем воды обеспечивается при всех условиях. См. пункт "Проверка объема воды" в разделе "6.3 Подготовка трубопроводов воды" на стр. 25 .
<input type="checkbox"/>	Предусмотрена надлежащая защита контура воды от замерзания согласно инструкциям в разделе "7.7.6 Защита контура воды от замерзания" на стр. 38 .
<input type="checkbox"/>	Если гликоль добавляется в систему, убедитесь, что он присутствует в надлежащей концентрации и что для него выполнена настройка [E-0D] = 1.



ПРИМЕЧАНИЕ

- Убедитесь в том, что настройка для гликоля [E-0D] соответствует жидкости в контуре воды (0 = только вода, 1 = вода + гликоль). Если настройка для гликоля НЕ задана надлежащим образом, жидкость в трубопроводе может замерзнуть.
- Когда гликоль добавляется в систему, но его концентрация ниже указанной, жидкость в трубопроводе также может замерзнуть.



ИНФОРМАЦИЯ

Программное обеспечение поддерживает режим installer-on-site (установщик на месте эксплуатации) ([4-0E]), в котором запрещается автоматическая работа блока. Перед первоначальным монтажом для настройки [4-0E] по умолчанию задано значение 1, соответствующее запрету автоматической работы. Затем отключаются все защитные функции. Если домашние страницы интерфейса пользователя выключены, блок НЕ работает в автоматическом режиме. Чтобы разрешить автоматическую работу и защитные функции, задайте для настройки [4-0E] значение 0.

Через 36 часов после первого включения питания для настройки [4-0E] автоматически задается значение 0. При этом завершается работа в режиме installer-on-site (установщик на месте эксплуатации) и разрешаются защитные функции. Если после первоначального монтажа установщик возвращается на место эксплуатации, он должен вручную задать для настройки [4-0E] значение 1.

9.4 Перечень проверок во время пуско-наладки

<input type="checkbox"/>	Минимальный расход обеспечивается при любых условиях. См. пункт "Проверка объема и расхода воды" в разделе "6.3 Подготовка трубопроводов воды" на стр. 25.
<input type="checkbox"/>	Выпуск воздуха.
<input type="checkbox"/>	Пробный запуск.
<input type="checkbox"/>	Пробный запуск привода.
<input type="checkbox"/>	Функция обезвоживания штукатурного маяка теплых полов Активируется функция обезвоживания штукатурного маяка теплых полов (при необходимости).

9.4.1 Проверка минимального расхода

- Проверьте, какие контуры нагрева помещения согласно конфигурации гидравлической системы могут перекрываться механическими, электронными или иными клапанами.
- Закройте все контуры нагрева помещения, которые могут перекрываться (см. предыдущее действие).
- Запустите насос в режиме пробного запуска (см. "9.4.4 Для проведения пробного запуска привода" на стр. 76).
- Перейдите к [6.1.8]: > Информация > Информация датчиков > Расход, чтобы проверить расход. В режиме пробного запуска насоса расход в блоке может быть меньше требуемого минимального значения.

Предусмотрен обходной клапан?	
Да	Нет
Измените настройку обходного клапана, чтобы достичь минимального требуемого расхода + 2 л/мин	Если фактический расход меньше минимально допустимого значения, следует внести изменения в конфигурацию гидравлической системы. Увеличьте контуры нагрева помещения, которые НЕ могут перекрываться, или установите управляемый давлением обходной клапан.

9.4.2 Функция выпуска воздуха

При пусконаладке и монтаже агрегата очень важно удалить весь воздух из контура циркуляции воды. Во время выпуска воздуха насос работает, но блок фактически не работает, и начинается удаление воздуха из контура воды.



ПРИМЕЧАНИЕ

Перед началом выпуска воздуха откройте предохранительный клапан и убедитесь в том, что в контур залито достаточное количество воды. Процедуру выпуска воздуха можно начать, только если после открытия клапана из него вытекает вода.

Выпуск воздуха осуществляется в 2 режимах:

- Ручной:** агрегат работает при фиксированной скорости насоса и фиксированном или установленном пользователем положении 3-ходового клапана. Установленное пользователем положение 3-ходового клапана помогает удалить весь воздух из контура циркуляции воды в режиме нагрева помещения. Можно также установить рабочую скорость насоса (медленную или быструю).
- Автоматический режим:** агрегат автоматически изменяет скорость насоса.

Типовая последовательность действий

Выпуск воздуха из системы должен включать следующие этапы:

- Ручной выпуск воздуха
- Автоматический выпуск воздуха



ПРИМЕЧАНИЕ

Наружный агрегат оснащен ручным клапаном для выпуска воздуха. Процедура выпуска воздуха выполняется вручную.



ПРИМЕЧАНИЕ

Во время выпуска воздуха с помощью предусмотренного в блоке клапана для выпуска воздуха соберите любую жидкость, которая может вытекать из клапана. Если жидкость НЕ собирать, она может капать на внутренние компоненты и повредить блок.

И ИНФОРМАЦИЯ

- Чтобы выпустить воздух, используйте все имеющиеся в системе клапаны для выпуска воздуха. Сюда входят ручной клапан для выпуска воздуха наружного агрегата и все приобретаемые по месту установки клапаны.
- Если в системе предусмотрен резервный нагреватель, также используйте установленный на нем клапан для выпуска воздуха.
- Если система содержит комплект клапанов ЕКМВНВР1, во время выпуска воздуха следует вручную переключить положение 3-ходового клапана (посредством поворота ручки) из этого комплекта, чтобы воздух не оставался в обходной линии. Дополнительная информация приведена в инструкции к комплекту клапанов.

И ИНФОРМАЦИЯ

Начните с ручного выпуска воздуха. Когда удален почти весь воздух, выполните автоматический выпуск воздуха. При необходимости следует повторить автоматический выпуск воздуха, пока весь воздух точно не будет удален из системы. Во время выпуска воздуха НЕ применяется ограничение скорости насоса [9-0D].

Убедитесь в том, что ВЫКЛЮЧЕНЫ домашние страницы температуры воды на выходе и температуры в помещении.

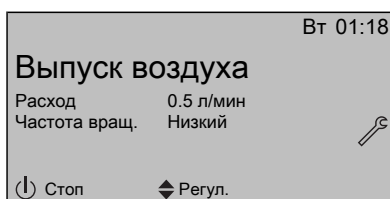
Выпуск воздуха автоматически прекращается через 30 минут.

Ручной выпуск воздуха

Предварительные условия: Убедитесь в том, что ВЫКЛЮЧЕНЫ домашние страницы температуры воды на выходе и температуры в помещении.

- 1 Установите уровень разрешений пользователя на "Установщик". См. "Для установки уровня доступа пользователя для установщика" на стр. 52.
- 2 Установите режим выпуска воздуха: перейти на [A.7.3.1] > Настройки установщика > Пуско-наладка > Выпуск воздуха > Тип.
- 3 Выберите Ручной и нажмите **OK**.
- 4 Перейдите на [A.7.3.4] > Настройки установщика > Пуско-наладка > Выпуск воздуха > Запустить выпуск воздуха и нажмите **OK** для запуска функции выпуска воздуха.

Результат: Начинается ручной выпуск воздуха и отображается следующий экран.



- 5 Используйте кнопки ◀ и ▶ для прокрутки до Частота вращ..
- 6 Используйте кнопки ▲ и ▼, чтобы задать требуемую скорость насоса.

Результат: Низкий

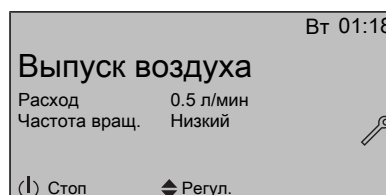
Результат: Высокий

Для автоматического выпуска воздуха

Предварительные условия: Убедитесь в том, что ВЫКЛЮЧЕНЫ домашние страницы температуры воды на выходе и температуры в помещении.

- 1 Установите уровень разрешений пользователя на "Установщик". См. "Для установки уровня доступа пользователя для установщика" на стр. 52.
- 2 Установите режим выпуска воздуха: перейти на [A.7.3.1] > Настройки установщика > Пуско-наладка > Выпуск воздуха > Тип
- 3 Выберите Автоматич. и нажмите **OK**.
- 4 Перейдите на [A.7.3.4] > Настройки установщика > Пуско-наладка > Выпуск воздуха > Запустить выпуск воздуха и нажмите **OK** для запуска функции выпуска воздуха.

Результат: Начнется удаление воздуха, и появится следующий экран.

**И** ИНФОРМАЦИЯ

При низкой температуре контура воды, в который добавлен гликоль, расход НЕ отображается.

Чтобы прервать выпуск воздуха

- 1 Для подтверждения прекращения выпуска воздуха нажмите , после чего нажмите **OK**.

9.4.3 Для проведения пробного запуска

Предварительные условия: Убедитесь в том, что ВЫКЛЮЧЕНЫ домашние страницы температуры воды на выходе и температуры в помещении.

- 1 Установите уровень разрешений пользователя на "Установщик". См. "Для установки уровня доступа пользователя для установщика" на стр. 52.
- 2 Перейдите на [A.7.1]: > Настройки установщика > Пуско-наладка > Пробный запуск.
- 3 Выберите тест и нажмите **OK**. **Пример:** Нагрева.
- 4 Выберите ОК и нажмите **OK**.

Результат: Начнется пробный запуск. По завершении он прекратится автоматически (±30 мин.). Для ручной остановки нажмите , выберите ОК и нажмите **OK**.

И ИНФОРМАЦИЯ

В холодном климате БЕЗ установленного комплекта резервного нагревателя может потребоваться запуск системы с малым объемом воды. Для этого постепенно открывайте нагревательные приборы. В результате температура воды будет повышаться постепенно. Контролируйте температуру воды на входе (параметр [6.1.6] в меню), которая НЕ должна падать ниже 15°C.

И ИНФОРМАЦИЯ

При наличии 2 интерфейсов пользователя пробный запуск можно запустить с любого из них.

- На интерфейсе пользователя, с которого осуществляется пробный запуск, отображается экран состояния.
- На другом интерфейсе пользователя отображается экран занятости. Пока отображается этот экран, невозможно использовать интерфейс пользователя.

9 Пусконаладка




Если установка агрегата проведена правильно, агрегат начнет работу во время пробного запуска в выбранном режиме. В режиме пробного запуска правильность работы агрегата проверяется путем отслеживания температуры воды на выходе (режим нагрева/охлаждения).



Для отслеживания температуры перейдите на [A.6] и выберите информацию, которую нужно проверить.

9.4.4 Для проведения пробного запуска привода

Целью пробного запуска привода является подтверждение работы различных приводов (например, при выборе режима работы насоса начнется пробный запуск насоса).

Предварительные условия: Убедитесь в том, что ВЫКЛЮЧЕНЫ домашние страницы температуры воды на выходе и температуры в помещении.

- 1 Установите уровень разрешений пользователя на "Установщик". См. "Для установки уровня доступа пользователя для установщика" на стр. 52.
- 2 Через интерфейс пользователя убедитесь, что управление по температуре в помещении и управление по температуре воды на выходе ВЫКЛЮЧЕНЫ.
- 3 Перейдите на [A.7.4]:  > Настройки установщика > Пусконаладка > Идет тест привода.
- 4 Выберите привод и нажмите . **Пример:** Насоса.
- 5 Выберите ОК и нажмите .

Результат: Начнется пробный запуск привода. Он автоматически останавливается по завершении. Для ручной остановки нажмите , выберите ОК и нажмите .

Возможные пробные запуски привода

- Тест резервного нагревателя (шаг 1)
- Тест резервного нагревателя (шаг 2)
- Тест насоса

ИНФОРМАЦИЯ

Перед выполнением пробного запуска убедитесь в том, что выпущен весь воздух. Во время пробного запуска следите за тем, чтобы в контуре воды не было нарушений нормальной работы.

- Тест 2-ходового клапана
- Тест бивалентного сигнала
- Тест подачи аварийного сигнала
- Тест сигнала охлаждения/нагрева
- Тест циркуляционного насоса

9.4.5 Обезвоживание штукатурного маяка теплых полов

Данная функция используется для очень медленного обезвоживания штукатурного маяка теплых полов при сооружении здания. Она обеспечивает программирование и выполнение данной программы установщиком.

Убедитесь в том, что ВЫКЛЮЧЕНЫ домашние страницы температуры воды на выходе и температуры в помещении.

Если комплект резервного нагревателя входит в состав системы, эта функция может выполняться без завершения наружного монтажа. В этом случае обезвоживание штукатурного маяка производится резервным нагревателем, который обеспечивает воду на выходе при неработающем тепловом насосе.

ИНФОРМАЦИЯ

- Если для Ручной задано значение Авар.ситуация ([A.6.C]=0), и в блок поступает сигнал запуска аварийной работы, интерфейс пользователя запрашивает подтверждение перед запуском. Функция обезвоживания штукатурного маяка теплых полов активна, даже если пользователь НЕ подтверждает аварийную работу.
- Во время обезвоживания штукатурного маяка теплых полов НЕ применяется ограничение скорости насоса [9-0D].

ПРИМЕЧАНИЕ

Обязанности установщика:

- связаться с производителем штукатурного маяка и получить основные инструкции по нагреву во избежание растрескивания штукатурного маяка;
- запрограммировать график обезвоживания штукатурного маяка теплых полов согласно приведенной инструкции производителя штукатурного маяка;
- регулярно проверять надлежащее функционирование согласно заданным настройкам;
- выбрать надлежащую программу, соответствующую типу штукатурного маяка данного пола.

ПРИМЕЧАНИЕ

Чтобы выполнить обезвоживание штукатурного маяка теплых полов, следует отключить защиту помещения от замораживания ([2-06]=0). По умолчанию она включена ([2-06]=1). Однако в режиме installer-on-site (установщик на месте эксплуатации) (см. раздел "Перечень проверок перед пусконаладкой") защита помещения от замораживания автоматически запрещается в течение 36 часов после первого включения питания.

Если по истечении первых 36 часов требуется проводить обезвоживание штукатурного маяка, вручную запретите защиту помещения от замораживания, задав для настройки [2-06] значение 0; НЕ ВКЛЮЧАЙТЕ защиту до завершения обезвоживания. В противном случае произойдет растрескивание штукатурного маяка.

ПРИМЕЧАНИЕ

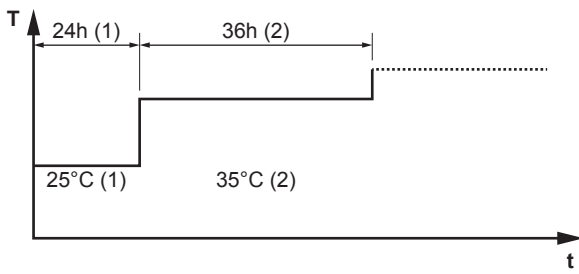
Чтобы обеспечить возможность запуска обезвоживания штукатурного маяка теплых полов, убедитесь в том, что выбраны следующие настройки:

- [4-00] = 1
- [C-02] = 0
- [D-01] = 0
- [4-08] = 0
- [4-01] ≠ 1

Установщик может запрограммировать до 20 действий. Для каждого действия он должен ввести:

- 1 продолжительность в часах, до 72 часов,
- 2 нужную температуру воды на выходе.

Пример:



T Нужная температура воды на выходе (15~55°C)
 t Продолжительность (1~72 ч)
 (1) Шаг 1
 (2) Шаг 2

Программирование графика обезвоживания штукатурного маяка теплых полов

- 1 Установите уровень разрешений пользователя на "Установщик". См. "Для установки уровня доступа пользователя для установщика" на стр. 52.
- 2 Перейдите на [A.7.2]: > Настройки установщика > Пуско-наладка > Обезвож.штук.маяка UFH > Уст.расписание обезвоживания.
- 3 Для программирования графика используйте , , и .
 - Для прокрутки графика используйте и .
 - Для корректировки выбора используйте и .
 При выборе времени можно установить продолжительность от 1 до 72 часов.
 При выборе температуры можно установить нужную температуру воды на выходе от 15°C до 55°C.
- 4 Для добавления нового шага выберите "h" или "-" на пустой строке и нажмите .
- 5 Для удаления шага установите продолжительность на "-" нажатием .
- 6 Для сохранения графика нажмите .

Важно, чтобы в программе не было пустых шагов. Выполнение расписание останавливается, когда запрограммирован пустой шаг, ИЛИ после выполнения 20 последовательных шагов.

Для обезвоживания штукатурного маяка теплых полов

ИНФОРМАЦИЯ
 Энергосберегающий источник электропитания не может использоваться в сочетании с обезвоживанием штукатурного маяка теплых полов.

Предварительные условия: Чтобы выполнить обезвоживание штукатурного маяка теплых полов, убедитесь в том, что к системе подсоединен ТОЛЬКО 1 интерфейс пользователя.

Предварительные условия: Убедитесь в том, что ВЫКЛЮЧЕНЫ домашние страницы температуры воды на выходе и температуры в помещении.

- 1 Перейдите на [A.7.2]: > Настройки установщика > Пуско-наладка > Обезвож.штук.маяка UFH.
- 2 Установите программу обезвоживания.
- 3 Выберите Запустить обезвоживание и нажмите .
- 4 Выберите ОК и нажмите .

Результат: Начнется обезвоживание штукатурного маяка теплых полов и появится следующий экран. По завершении он прекратится автоматически. Для ручной остановки нажмите , выберите ОК и нажмите .



Считывание состояния обезвоживания штукатурного маяка теплых полов.

- 1 Нажмите .
- 2 Отобразится текущий шаг программы, общее оставшееся время и текущая нужная температура воды на выходе.

ИНФОРМАЦИЯ
 Доступ к структуре меню ограничен. Возможен доступ лишь к следующим меню:

- Информация.
- Настройки установщика > Пуско-наладка > Обезвож.штук.маяка UFH.

Прерывание обезвоживания штукатурного маяка теплых полов

При остановке программы вследствие ошибки, выключения или отключения электропитания на интерфейсе пользователя отображается ошибка U3. Информацию об устранении причин появления кодов ошибок см. в разделе "12.4 Решение проблем на основе кодов ошибок" на стр. 82. Для сброса ошибки U3 Уровень разреш.пользователей должен быть Установщик.

- 1 Перейдите на экран обезвоживания штукатурного маяка теплых полов.
- 2 Нажмите .
- 3 Для прерывания программы нажмите .
- 4 Выберите ОК и нажмите .

Результат: Программа обезвоживания штукатурного маяка теплых полов остановлена.

Если программа остановлена вследствие ошибки, выключения или отключения электропитания, можно считать состояние обезвоживания штукатурного маяка теплых полов.

- 5 Перейдите на [A.7.2]: > Настройки установщика > Пуско-наладка > Обезвож.штук.маяка UFH > Сост.обезвож. > Остановлено на, после чего выполните последний выполненный шаг.
- 6 Измените и перезапустите выполнение программы.

10 Передача потребителю

По завершении пробного запуска, если блок работает нормально, убедитесь, что потребителю ясно следующее:

- Заполните таблицу настроек установщика (в руководстве по эксплуатации) фактическими настройками.
- Убедитесь, что у потребителя имеется печатная версия документации, и попросите хранить документацию, чтобы в будущем ее можно было использовать в качестве справочника. Сообщите пользователю адрес веб-сайта, где размещена вся документация, ссылки на которую приведены в настоящем руководстве.
- Объясните потребителю, как правильно эксплуатировать систему и что делать в случае возникновения проблем.

11 Техническое и иное обслуживание

- Покажите потребителю, какие работы по техническому обслуживанию необходимо выполнять для поддержания работоспособности блока.
- Расскажите потребителю о возможностях энергосбережения согласно описанию в руководстве по эксплуатации.


10.1 Информация о блокировке и разблокировке

При необходимости можно заблокировать кнопки основного интерфейса пользователя, чтобы пользователь не мог его эксплуатировать. Затем потребуется упрощенный интерфейс пользователя или внешний комнатный термостат, чтобы пользователь мог изменить уставку температуры.



Можно использовать следующие режимы блокировки:


- Блокировка функции: блокировка отдельной функции во избежание изменения настроек отдельными лицами.
- Блокировка кнопки: блокировка всех кнопок, чтобы пользователь не мог изменить настройки.

Возможная блокировка функции


Блокировка	При активации невозможно...
Помещение Вкл/Выкл	ВКЛЮЧАТЬ или ВЫКЛЮЧАТЬ управление по температуре в помещении.
LWT Вкл/Выкл	ВКЛЮЧИТЕ или ВЫКЛЮЧИТЕ управление температурой воды на выходе.
Температура выше/ниже	Регулировать температуру.
Тихий режим	Использовать тихий режим.
Отпуск	Использовать режим выходных.
Режим работы	Установить режим работы в помещении.
Пользовательские настройки	Изменять настройки в [7]:  > Пользовательские настройки.

Для проверки активации блокировки


- 1 Нажмите  для перехода на одну из домашних страниц.
- 2 Если отображается значок , то блокировка кнопок активирована.

Примечание: При нахождении на домашней странице и попытке использовать заблокированную функцию значок  отображается на 1 секунду.

Для активации или деактивации блокировки функции

- 1 Нажмите  для перехода в структуру меню.
- 2 Нажмите **OK** более чем на 5 секунд.
- 3 Выберите функцию и нажмите **OK**.
- 4 Выберите Блокировать или Разблокировать и нажмите **OK**.

Активация или деактивация блокировки кнопок

- 1 Нажмите  для перехода на одну из домашних страниц.
- 2 Нажмите **OK** более чем на 5 секунд.

11 Техническое и иное обслуживание



ПРИМЕЧАНИЕ

Техническое обслуживание должно выполняться уполномоченным установщиком или сотрудником сервисной службы.

Техническое обслуживание рекомендуется проводить не реже одного раза в год. Однако согласно применимому законодательству может требоваться более частое техническое обслуживание.



ПРИМЕЧАНИЕ

В Европе выбросы парниковых газов для полной заправки хладагента в системе (выражаются в тоннах CO₂-эквивалента) используются для определения интервалов технического обслуживания. Руководствуйтесь применимым законодательством.

Формула для расчета выбросов парниковых газов:
значение ППП для хладагента × общая заправка хладагента (кг) / 1000

11.1 Обзор: Техническое и иное обслуживание

Эта глава содержит следующую информацию.

- Ежегодное техническое обслуживание наружного агрегата
- Осмотр распределительной коробки резервного нагревателя.
- Осмотр распределительной коробки блока управления.

11.2 Техника безопасности при техобслуживании



ОПАСНО! РИСК ПОРАЖЕНИЯ ЭЛЕКТРИЧЕСКИМ ТОКОМ



ОПАСНО! РИСК ОЖОГОВ



ПРИМЕЧАНИЕ: Опасность электростатического разряда

Перед выполнением любых работ по техническому и иному обслуживанию коснитесь металлической части блока, чтобы снять статическое электричество и защитить плату.

11.2.1 Открытие наружного агрегата

См. разделы ["7.2.2 Чтобы открыть наружный агрегат"](#) на стр. 31 и ["7.2.3 Открытие крышки распределительной коробки наружного агрегата"](#) на стр. 32.

11.2.2 Открытие блока управления

См. раздел ["7.2.4 Открытие блока управления"](#) на стр. 32.

11.2.3 Открытие дополнительного блока

См. раздел ["7.2.5 Открытие дополнительного блока"](#) на стр. 32.

11.2.4 Открытие резервного нагревателя

См. разделы ["7.2.6 Открытие резервного нагревателя"](#) на стр. 33 и ["7.2.7 Открытие крышки распределительной коробки резервного нагревателя"](#) на стр. 33.

11.3 Перечень проверок для ежегодного техобслуживания наружного агрегата

Не реже, чем раз в год необходимо проверять следующее:

- Теплообменник
- Давление воды
- Фильтр для воды
- Клапан сброса давления воды
- Распределительная коробка
- Концентрация гликоля

Теплообменник

Теплообменник наружного агрегата может засориться пылью, грязью, листьями и др. Рекомендуется ежегодно прочищать теплообменник. Засорение теплообменника приводит к резкому снижению или резкому повышению давления, что ухудшает производительность.

Давление воды

Проверьте, не упало ли давление воды ниже 1 бар. Если оно ниже, добавьте воду.

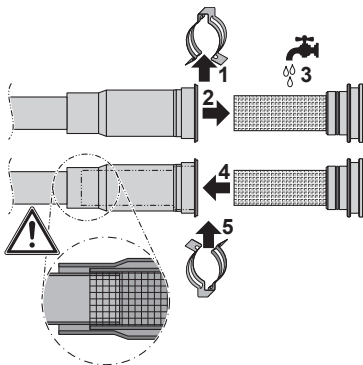
Фильтр для воды

Очистите фильтр для воды.



ПРИМЕЧАНИЕ

Осторожно обращайтесь с фильтром для воды. НЕ прилагайте чрезмерных усилий при вставке для воды, чтобы НЕ повредить сетку фильтра.



Клапан сброса давления воды

Откройте клапан и убедитесь в том, что он работает должным образом. **Вода может быть очень горячей!**

Проверьте следующее:

- Расход воды из клапана сброса давления достаточно высок, не обнаружено засорения в клапане или между трубопроводами.
- Грязная вода выходит из клапана сброса давления:
 - откройте клапан и подождите, пока в отработанной воде больше не будет грязи;
 - промойте систему и установите дополнительный фильтр для воды (лучше всего, магнитный циклонный фильтр).

Рекомендуется проводить данное обслуживание чаще.

Распределительная коробка

- Проведите тщательную визуальную проверку распределительной коробки для выявления очевидных дефектов, таких как ослабление контактов и повреждение проводки. Если установлены, также осмотрите распределительную коробку блока управления, дополнительный блок и резервный нагреватель.

- С помощью омметра убедитесь в том, что контакторы K1M, K2M и K5M в распределительной коробке резервного нагревателя и контактор K3M в распределительной коробке блока управления (в зависимости от установки) работают должным образом. При ВЫКЛЮЧЕННОМ питании все контакты этих контакторов должны быть разомкнуты.



ПРЕДУПРЕЖДЕНИЕ

При повреждении внутренней проводки ее замена производится производителем, сотрудником сервисной службы или иным квалифицированным специалистом.

Концентрация гликоля

Если в систему добавлен гликоль и требуется дозаправка системы, убедитесь в том, что окончательная концентрация гликоля соответствует требованиям, указанным в разделе "Защита контура воды от замерзания" на стр. 38. Убедитесь в том, что качество воды соответствует Директиве ЕС 98/83 ЕС.

12 Возможные неисправности и способы их устранения

12.1 Обзор: Устранение неисправностей

В этом разделе рассказывается о том, что нужно сделать, если возникли неполадки.

Вот какие сведения здесь изложены:

- Решение проблем на основе признаков
- Устранение неполадок по кодам сбоя

Приступая к поиску и устранению неполадок...

Проведите тщательную визуальную проверку блока для выявления очевидных дефектов, например, ослабленных соединений или поврежденной электропроводки.

12.2 Меры предосторожности при поиске и устранении неполадок



ПРЕДУПРЕЖДЕНИЕ

- Перед проведением проверки распределительной коробки блока обязательно проследите за тем, чтобы блок был отключен от сети. Выключите соответствующий автоматический выключатель.
- Если сработало защитное устройство, отключите блок от сети электропитания и найдите причину срабатывания защиты, только после этого можно возвращать устройство в исходное состояние. НИКОГДА не закорачивайте защитные устройства и не меняйте их значения с заводских настроек по умолчанию. При невозможности установить причину проблемы обратитесь к дилеру.



ОПАСНО! РИСК ПОРАЖЕНИЯ ЭЛЕКТРИЧЕСКИМ ТОКОМ



ПРЕДУПРЕЖДЕНИЕ

Во избежание опасности вследствие непреднамеренного сброса термовыключателя, данное устройство НЕ должно подключаться к внешнему переключателю, например, таймеру, или к цепи, которая регулярно включается и выключается устройством.



ОПАСНО! РИСК ОЖОГОВ

12 Возможные неисправности и способы их устранения

12.3 Решение проблем на основе признаков

12.3.1 Признак: агрегат НЕ производит нагрев или охлаждение должным образом

Возможные причины	Способ устранения
Температура задана НЕВЕРНО.	Проверьте настройки температуры на пульте дистанционного управления. См. руководство по эксплуатации.

Возможные причины	Способ устранения
Слишком мал расход воды.	<p>Проверьте следующее:</p> <ul style="list-style-type: none"> ▪ Все запорные клапаны в контуре циркуляции воды полностью открыты. ▪ Фильтр для воды чист. При необходимости произведите чистку. ▪ В системе отсутствует воздух. При необходимости удалите воздух. Воздух можно удалить вручную (см. раздел "Ручной выпуск воздуха" на стр. 75) либо использовать функцию автоматического выпуска воздуха (см. раздел "Для автоматического выпуска воздуха" на стр. 75). ▪ Давление воды >1 бар. ▪ Расширительный бак НЕ поврежден. ▪ Сопротивление в контуре воды НЕ слишком высокое для насоса (см. кривую ESP в главе "Технические данные"). ▪ Насос НЕ заблокирован. Чтобы проверить это, выполните проверку насоса (см. "9.4.4 Для проведения пробного запуска привода" на стр. 76). Если он заблокирован, во время этой проверки насос выполнит процедуру снятия блокировки. Во время процедуры снятия блокировки индикатор на насосе будет мигать красным светом. С момента снятия блокировки насоса светодиодный индикатор будет оставаться зеленым. Если насос не может быть разблокирован через 30 минут, на интерфейсе пользователя появится ошибка 7H-05. В этом случае насос необходимо проверить и, возможно, заменить. <p>Если после всех указанных проверок проблема не решена, обратитесь к дилеру. В некоторых случаях расход воды в агрегате может быть снижен. Это нормально.</p>
Слишком мал объем воды в установке.	Обеспечьте, чтобы объем воды в установке превышал необходимый минимум (см. раздел "6.3.3 Проверка объема и расхода воды" на стр. 27).



ИНФОРМАЦИЯ

Если во время процедуры снятия блокировки произойдет ошибка, процедура снятия блокировки остановится, и на интерфейсе пользователя появится ошибка 7H-05 (но НЕ ошибка, вызвавшая останов процедуры снятия блокировки). Чтобы эта ошибка появилась, сначала подтвердите ошибку 7H-05.

12.3.2 Признак: компрессор НЕ запускается

Возможные причины	Способ устранения
Агрегат должен запускаться, находясь в рабочем диапазоне (температура воды слишком низка)	<p>Если система содержит резервный нагреватель:</p> <p>Если температура воды слишком низка, агрегат сначала с помощью резервного нагревателя достигает минимальной температуры воды (15°C).</p> <p>Проверьте следующее:</p> <ul style="list-style-type: none"> ▪ Электропитание резервного нагревателя подведено правильно. ▪ Тепловое реле резервного нагревателя НЕ активировано. ▪ Контактors резервного нагревателя НЕ повреждены. <p>Если система НЕ содержит резервный нагреватель:</p> <p>Может потребоваться запуск с небольшим объемом воды. Для этого постепенно открывайте нагревательные приборы. В результате температура воды будет повышаться постепенно. Контролируйте температуру воды на входе (параметр [6.1.6] в меню), которая НЕ должна падать ниже 15°C.</p> <p>Если после всех указанных проверок проблема не решена, обратитесь к дилеру.</p>
Параметры энергосберегающего источника электропитания и электросхемы НЕ совпадают	<p>Настройки должны соответствовать соединениям, как описано в разделах "6.4 Подготовка электрической проводки" на стр. 28 и "7.8.5 Подключение основного источника питания" на стр. 42.</p>
Компанией по электроснабжению направлен сигнал о вводе в действие энергосберегающего тарифа	<p>Дождитесь восстановления электропитания в обычном режиме (макс. 2 часа).</p>

12.3.3 Признак: Насос шумит (кавитация)

Возможные причины	Способ устранения
В системе присутствует воздух	<p>Выпустите воздух вручную (см. раздел "Ручной выпуск воздуха" на стр. 75) либо используйте функцию автоматического выпуска воздуха (см. раздел "Для автоматического выпуска воздуха" на стр. 75).</p>
Давление воды на входе в насос слишком низкое.	<p>Проверьте следующее:</p> <ul style="list-style-type: none"> ▪ Давление воды >1 бар. ▪ Манометр не поврежден. ▪ Расширительный бак НЕ поврежден. ▪ Настройки предварительного давления расширительного бака правильные (см. раздел "6.3.4 Изменение предварительного давления в расширительном баке" на стр. 28).

12.3.4 Признак: Открывается клапан сброса давления

Возможные причины	Способ устранения
Поврежден расширительный бак	<p>Замените расширительный бак.</p>
Объем воды в установке слишком велик	<p>Обеспечьте, чтобы объем воды в установке был меньше допустимого максимального значения (см. разделы "6.3.3 Проверка объема и расхода воды" на стр. 27 и "6.3.4 Изменение предварительного давления в расширительном баке" на стр. 28).</p>
Напор воды в контуре циркуляции слишком велик	<p>Напор в контуре воды — это разница по высоте между наружным агрегатом и наивысшей точкой контура воды. Если наружный агрегат находится в самой высокой точке установки, то разница высот считается равной 0 м. Максимальный напор в контуре воды составляет 10 м.</p> <p>Проверьте требования к установке.</p>

12 Возможные неисправности и способы их устранения

12.3.5 Признак: Течет клапан сброса давления воды

Возможные причины	Способ устранения
Выход клапана сброса давления воды засорен грязью.	<p>Проверьте правильность работы клапана сброса давления, повернув красную ручку на клапане против часовой стрелки:</p> <ul style="list-style-type: none"> если вы НЕ услышите щелканье, обратитесь к дилеру; если вода продолжает уходить из агрегата, сначала закройте запорные клапаны на входе и выходе воды, а затем обратитесь к дилеру.

12.3.6 Признак: при низкой наружной температуре помещение обогревается НЕДОСТАТОЧНО

Возможные причины	Способ устранения
Если система содержит резервный нагреватель: резервный нагреватель не активирован	<p>Проверьте следующее:</p> <ul style="list-style-type: none"> Включен режим работы резервного нагревателя. Перейдите на: <ul style="list-style-type: none"> [A.5.1.1] > Настройки установщика > Источники тепла > Резервный нагреватель > Режим работы [4-00] Предохранитель от перегрузки резервного нагревателя не выключен. Если выключен, проверьте предохранитель и включите его снова. Не активировано тепловое реле резервного нагревателя. Если активировано, проверьте следующее, а затем нажмите кнопку сброса в распределительной коробке: <ul style="list-style-type: none"> Давление воды Наличие воздуха в системе Выпуск воздуха
Если система содержит резервный нагреватель: равновесная температура резервного нагревателя не настроена должным образом	<p>Увеличьте "равновесную температуру" для активации работы резервного нагревателя при более высокой температуре снаружи. Перейдите на:</p> <ul style="list-style-type: none"> [A.5.1.4] > Настройки установщика > Источники тепла > Резервный нагреватель > Равновесная темп. ИЛИ [A.8] > Настройки установщика > Настройки обзора [5-01]

Возможные причины	Способ устранения
В системе присутствует воздух.	Выпустите воздух вручную или автоматически. См. описание функции выпуска воздуха в главе "Пусконаладка".

12.3.7 Признак: измерение энергии (произведенное тепло) выполняется НЕПРАВИЛЬНО

Возможные причины	Способ устранения
Значения температуры для расчета произведенного тепла измеряются НЕТОЧНО.	Откалибруйте систему. Для этого выполните пробный запуск привода насоса (см. раздел "9.4.4 Для проведения пробного запуска привода" на стр. 76).

12.4 Решение проблем на основе кодов ошибок

При возникновении проблемы в интерфейсе пользователя появляется код ошибки. Важно понять суть проблемы и принять меры до сброса кода ошибки. Это должно выполняться лицензированным установщиком или дилером.

В данной главе приведен обзор кодов ошибок и содержание кода ошибки при его появлении в интерфейсе пользователя.

Более подробно правила устранения неисправностей для каждой ошибки приведены в руководстве по обслуживанию.

12.4.1 Коды ошибок: Обзор

Коды ошибок наружного агрегата

Система циркуляции хладагента

Код ошибки	Подробный код ошибки	Описание
E1	00	OU: Неисправн.печатной платы. Треб.сброс включ.питания. Обратитесь к дилеру
E3	00	Наружный агрегат: срабатывание переключателя высокого давления (HPS) или переключателя низкого давления (LPS) Обратитесь к дилеру
E5	00	OU: Перегрев двигателя компрессора инвертера. Обратитесь к дилеру
E7	00	OU: Неисправность двиг.вент. наружного агрегата. Обратитесь к дилеру
H3	00	Наружный агрегат: сбой переключателя высокого давления (HPS) или переключателя низкого давления (LPS) Обратитесь к дилеру

12 Возможные неисправности и способы их устранения

Код ошибки	Подробный код ошибки	Описание
H7	00	OU: Неисправность датчика определения положения. Обратитесь к дилеру
H9	00	OU: Неисправность термистора наружного воздуха. Обратитесь к дилеру
F3	00	OU: Сбой температуры трубопровода нагнетания. Обратитесь к дилеру
JA	00	OU: Неисправность датчика высокого давления. Обратитесь к дилеру
J1	00	Нар.бл.: Проблема с датчиком давления Обратитесь к дилеру
J3	00	OU: Неисправность термистора трубопровода нагнетания. Обратитесь к дилеру
J5	00	Нар.бл.: Проблема с температур. датчиком на трубе всасывания Обратитесь к дилеру
J6	00	OU: Неисправность термистора теплообменника. Обратитесь к дилеру
J7	00	OU: Неисправность термистора теплообменника. Обратитесь к дилеру
J8	00	Неисправность наружного блока жидкость термистора Обратитесь к дилеру
L1	00	OU: Неисправн.печатной платы. Треб.сброс включ.питания. Обратитесь к дилеру
L5	00	OU:Мгновенное превышение тока инвертера (DC). Обратитесь к дилеру
L8	00	OU: Проблема повыш.температуры в клеммной коробке. Обратитесь к дилеру
L9	00	OU: Сбой запуска компрессора. Обратитесь к дилеру
U0	00	OU: нехватка хладагента. Обратитесь к дилеру

Код ошибки	Подробный код ошибки	Описание
U2	00	OU: сбой напряжения питания. Обратитесь к дилеру
UA	00	OU: проблема сочетания внутренний/наружный. Треб.сброс включ.питания.

Гидравлическая часть

Код ошибки	Подробный код ошибки	Описание
7H	01	Проблема с расходом воды. Автоматический перезапуск.
7H	05	Проблема с расходом воды во время нагрева/работы в прерывистом режиме или после сбоя процедуры снятия блокировки. Ручной сброс. Проверьте контур нагрева/охлаждения помещения или замените водяной насос.
7H	06	Проблема с расходом воды во время охлаждения/размораживания. Ручной сброс. Проверьте пластинчатый теплообменник.
7H	07	Проблема протока воды. Реж. деблок. насоса активирован
80	00	Проблема температуры возвратной воды. Обратитесь к дилеру
81	00	Проблема датчика температуры воды на выходе. Обратитесь к дилеру
89	01	Замерзание теплообменника.
89	02	Замерзание теплообменника.
89	03	Замерзание теплообменника.
8H	00	Ненормальное повышение температуры воды на выходе.
A1	00	Пробл.обнаруж.перех.через ноль. Треб.сброс включ.питания. Обратитесь к дилеру

12 Возможные неисправности и способы их устранения

Код ошибки	Подробный код ошибки	Описание
A1	01	Ошибка считывания EEPROM.
A1	00	Ошибка считывания EEPROM.
AA	01	Перегрев резервн.нагревателя. Треб.сброс включ.питания. Обратитесь к дилеру
C0	00	Сбой датчика расхода. Ручной сброс.
C0	01	Сбой переключатель потока. Автоматический сброс.
C0	02	Сбой переключатель потока. Ручной сброс.
C4	00	Проблема датчика температуры теплообменника. Обратитесь к дилеру
CJ	02	Проблема датчика температуры в помещении. Обратитесь к дилеру
H1	00	Проблема датчика наружной температуры. Обратитесь к дилеру
U3	00	Функция обезвоживания штукатурного маяка теплых полов выполнена неверно.
U4	00	Проблема связи гидравлической части/системы циркуляции хладагента
U5	00	Проблема связи пульта ДУ.
U8	01	Соединение с адаптером потеряно Обратитесь к дилеру
UA	00	Проблема соответствия гидравлической части/системы циркуляции хладагента. Требуется включение-выключение питания.
UA	16	Проблема связи между гидравлической частью и блоком управления.
UA	22	Проблема связи между блоком управления и дополнительным блоком.



ПРИМЕЧАНИЕ

Когда минимальный расход воды меньше значения, указанного в таблице ниже, блок временно прекращает работу, и на интерфейсе пользователя отображается ошибка 7H-01. Спустя некоторое время эта ошибка сбрасывается автоматически, и блок возобновляет работу.

Минимально допустимый расход

Модели 06+08	19 л/мин
--------------	----------

Если ошибка 7H-01 сохраняется, блок прекращает работу, и на интерфейсе пользователя отображается код ошибки, который должен сбрасываться вручную. В зависимости от проблемы отображаются различные коды:

Код ошибки	Подробный код ошибки	Описание
7H	05	Проблемы с расходом воды возникают в основном во время нагрева помещения или после сбоя процедуры снятия блокировки водяного насоса. Проверьте контур нагрева помещения.
7H	06	Проблемы с расходом воды возникают, в основном, во время охлаждения/размораживания. Проверьте контур нагрева/охлаждения помещения. Кроме того, этот код ошибки может указывать на повреждение морозом пластинчатого теплообменника. В этом случае обратитесь к своему местному дилеру.



ИНФОРМАЦИЯ

Когда интерфейс пользователя отображает ошибку 7H-05, возможно, насос заблокирован. Чтобы проверить это, выполните проверку насоса (см. "9.4.4 Для проведения пробного запуска привода" на стр. 76). Если он заблокирован, во время этой проверки насос выполнит процедуру снятия блокировки. Во время процедуры снятия блокировки индикатор на насосе будет мигать красным светом. С момента снятия блокировки насоса светодиодный индикатор будет оставаться зеленым. Если насос не может быть разблокирован в течение 30 минут, на интерфейсе пользователя снова появляется ошибка 7H-05. В этом случае насос необходимо проверить и, возможно, заменить.



ИНФОРМАЦИЯ

Если во время процедуры снятия блокировки произойдет ошибка, процедура снятия блокировки остановится, и на интерфейсе пользователя появится ошибка 7H-05 (но НЕ ошибка, вызвавшая останов процедуры снятия блокировки). Чтобы эта ошибка появилась, сначала подтвердите ошибку 7H-05.

i ИНФОРМАЦИЯ

Если блок обнаруживает расход, когда насос не работает, причиной может являться внешнее устройство. Или возможны проблемы с устройствами измерения расхода (датчик расхода и переключатель потока).

- Если датчик расхода обнаруживает расход, когда насос не работает, блок прекращает работу, и на интерфейсе пользователя отображается ошибка C0-00. Чтобы блок возобновил работу, эта ошибка должна быть сброшена вручную.
- Если переключатель потока обнаруживает расход, когда насос не работает, блок временно прекращает работу, и на интерфейсе пользователя отображается ошибка C0-01. Спустя некоторое время эта ошибка сбрасывается автоматически, и блок возобновляет работу. Если проблема сохраняется, блок прекращает работу, и на интерфейсе пользователя отображается ошибка C0-02. Чтобы блок возобновил работу, эта ошибка должна быть сброшена вручную.

13 Утилизация**!** ПРИМЕЧАНИЕ

Не пытайтесь демонтировать систему самостоятельно: демонтаж системы, удаление холодильного агента, масла и других компонентов должны проводиться в соответствии с действующим законодательством. Агрегаты необходимо сдавать на специальную перерабатывающую станцию для утилизации, переработки и вторичного использования.

13.1 Общее представление: Утилизация**Типовая последовательность действий**

Утилизация системы, как правило, подразделяется на следующие этапы:

- 1 Откачка хладагента из системы.
- 2 Передача системы на специальную перерабатывающую станцию для утилизации.

i ИНФОРМАЦИЯ

Более подробную информацию смотрите в инструкции по обслуживанию.

13.2 Откачка хладагента из системы

В блоке реализована автоматическая функция откачки, обеспечивающая сбор всего хладагента из системы с его закачкой в наружный блок.

Пример: Для защиты окружающей среды выполните откачку перед утилизацией блока.

Перед перемещением блока откачку выполнять НЕ требуется.

! ПРИМЕЧАНИЕ

Наружный агрегат оснащен переключателем низкого давления или датчиком низкого давления для защиты компрессора путем его ВЫКЛЮЧЕНИЯ. НИКОГДА не закорачивайте переключатель низкого давления в ходе операции откачки.

13.3 Откачка**ОПАСНО! ВЗРЫВООПАСНО**

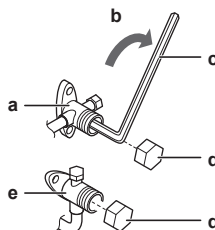
Откачка хладагента в случае протечки. Правило, которое необходимо соблюдать при откачке хладагента из системы в случае его протечки:

- НЕЛЬЗЯ пользоваться автоматической функцией откачки из блока, обеспечивающей сбор всего хладагента из системы с его закачкой в наружный блок. **Возможные последствия:** Самовозгорание и взрыв работающего компрессора из-за поступления в него воздуха.
- Пользуйтесь отдельной системой рекуперации, чтобы НЕ включать компрессор блока.

**ПРИМЕЧАНИЕ**

Во время откачки, прежде чем отсоединять трубопровод хладагента, выключите компрессор. Если во время откачки компрессор продолжает работать, а запорный вентиль открыт, при отсоединении трубопровода хладагента воздух будет всасываться в систему. Вследствие ненормального давления в контуре хладагента возможны поломка компрессора или повреждение системы.

- 1 Переведите главный выключатель питания в положение ВКЛ.
- 2 Убедитесь, что запорные вентили газа и жидкости открыты.
- 3 Удерживайте нажатой кнопку откачки (BS4) по крайней мере 8 секунд. Кнопка BS4 располагается на печатной плате в наружном агрегате (см. электрическую схему).
Результат: Компрессор и вентилятор наружного агрегата запускаются автоматически.
- 4 Через 5~10 минут (при очень низкой температуре окружающей среды ($\leq -10^{\circ}\text{C}$) всего через 1~2 минуты) шестигранным гаечным ключом закройте **запорный вентиль жидкости**.
- 5 С помощью коллектора проверьте, достигнут ли вакуум.
- 6 Через 2~3 минуты закройте **запорный вентиль газа** и нажмите кнопку откачки (BS4) еще раз.
Результат: Операция откачки завершена.
- 7 Переведите главный выключатель питания в положение ВЫКЛ.



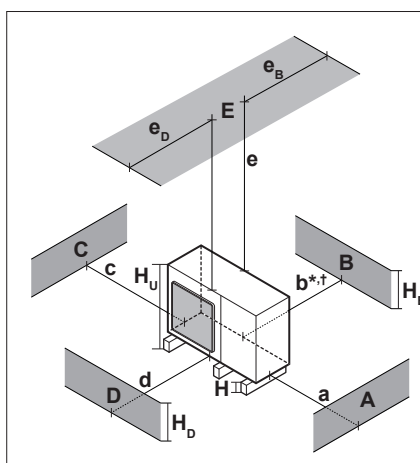
- a Запорный вентиль газа
- b Направление закрытия
- c Шестигранный гаечный ключ
- d Крышка вентиля
- e Запорный вентиль жидкости

14 Технические данные

Подборка самых свежих технических данных размещена на региональном веб-сайте Daikin (в открытом доступе). Полные технические данные в самой свежей редакции доступны через корпоративную сеть Daikin (требуется авторизация).

14.1 Зона обслуживания: Наружный блок

Один блок



A~E	H _b H _d H _u	(mm)								
		a	b*	b [†]	c	d	e	e _b	e _d	H
A, B, C	—	≥100	≥250	≥400	≥100					≥150
A, B, C, E	—	≥150	≥250	≥400	≥150		≥1000		≤500	≥150
D	—					≥500				≥150
D, E	—					≥500	≥1000	≤500		≥150
B, D	H _d < H _u		≥250	≥400		≥500				≥150
B, D, E	H _d < H _u & H _b > H _u		≥250	≥400		≥1000	≥1000		≤500	≥150
	H _d > H _u & H _b < H _u		≥250	≥400		≥1000	≥1000	≤500		≥150



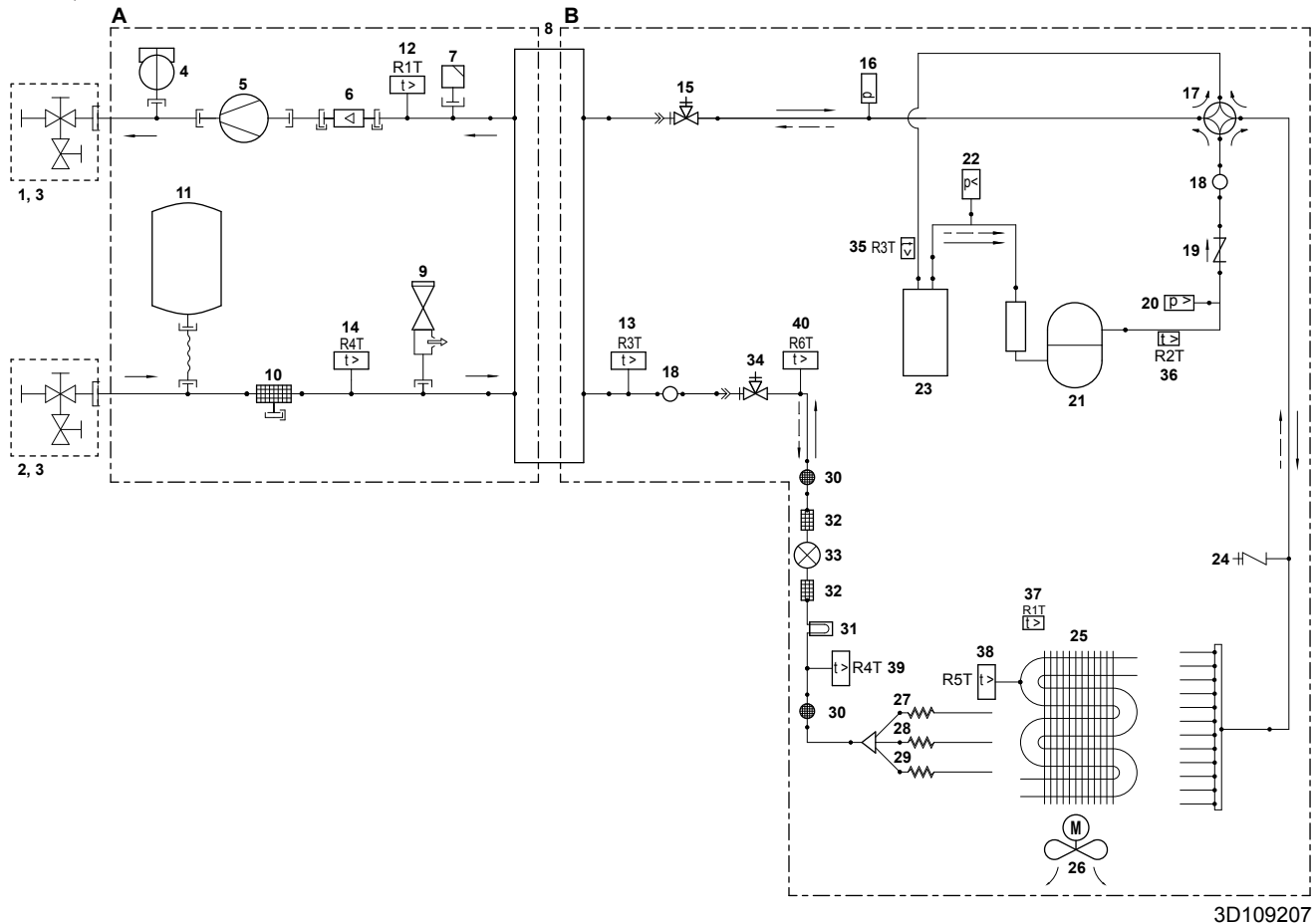
- A, C** Препятствия с левой и с правой стороны (стены/защитные экраны)
- B** Препятствие со стороны всасывания (стена/защитный экран)
- D** Препятствие со стороны нагнетания (стена/защитный экран)
- E** Препятствие сверху (крыша)
- a, b, c, d, e** Минимальный промежуток для обслуживания между блоком и препятствиями A, B, C, D и E
- *** Если запорные клапаны НЕ устанавливаются на блок
- †** Если запорные клапаны устанавливаются на блок
- e_b** Максимальное расстояние между блоком и краем препятствия E в направлении препятствия B
- e_d** Максимальное расстояние между блоком и краем препятствия E в направлении препятствия D
- H_u** Высота блока с конструкцией для монтажа
- H_b, H_d** Высота препятствий B и D
- H** Высота конструкции для монтажа под блоком

ИНФОРМАЦИЯ

Если на блоке установлены запорные клапаны, обеспечьте минимальный зазор 400 мм на стороне впуска воздуха. Если запорные клапаны НЕ установлены на блоке, обеспечьте минимальный зазор 250 мм.

14.2 Схема трубопроводов: Наружный агрегат

EWAQ006+008BAVP



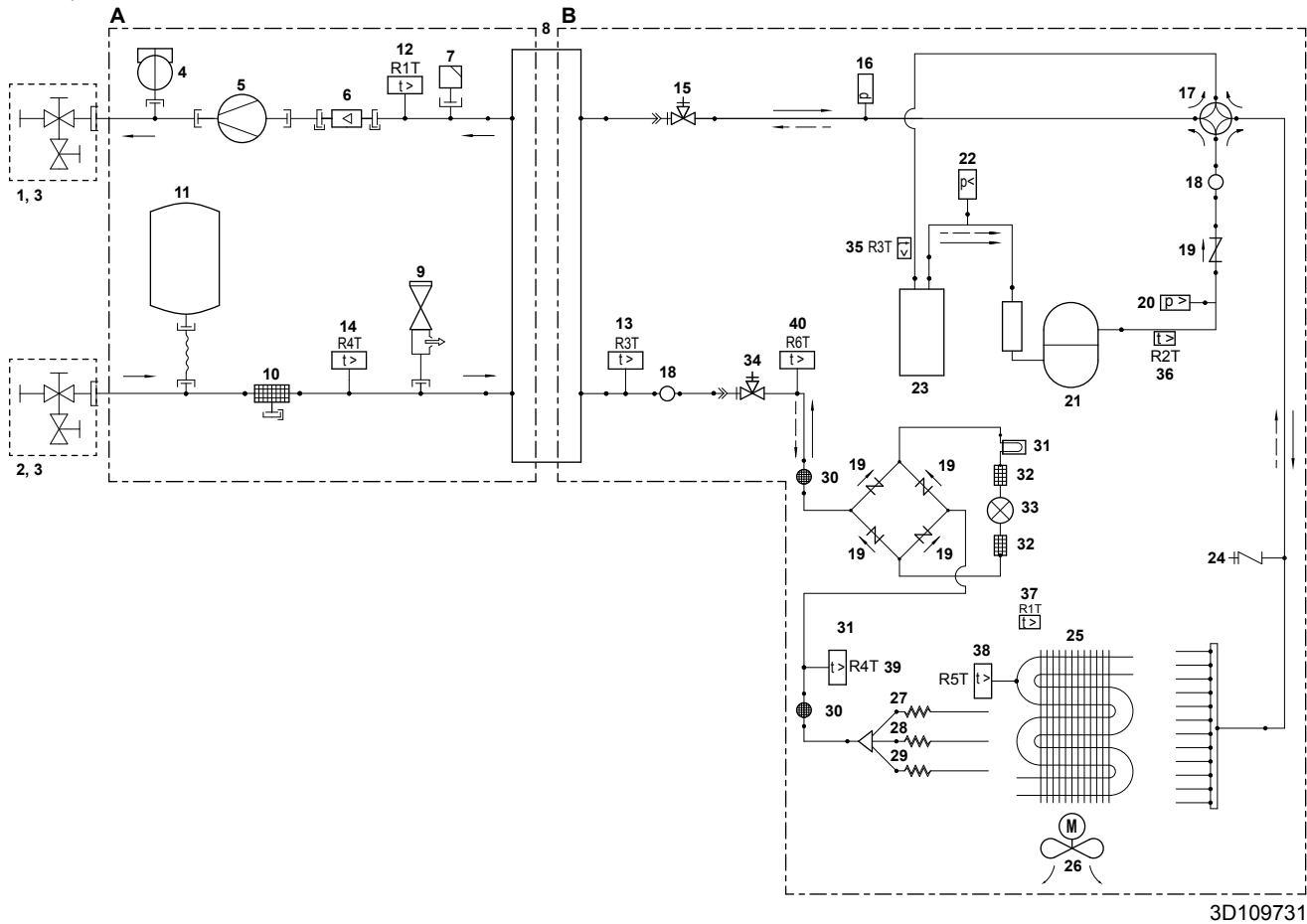
- 1 Выход
- 2 Вход
- 3 Запорный клапан с дренажным/наполнительным клапаном
- 4 Переключатель потока
- 5 Насос
- 6 Датчик расхода
- 7 Выпуск воздуха
- 8 Пластинчатый теплообменник
- 9 Предохранительный клапан
- 10 Фильтр для воды
- 11 Расширительный бак
- 12 R1T — Термистор на выходе воды из теплообменника
- 13 R3T — Термистор на стороне жидкого хладагента
- 14 R4T — Термистор на входе воды
- 15 Запорный вентиль газовой линии с сервисным портом
- 16 Датчик давления
- 17 4-ходовой клапан
- 18 Глушитель
- 19 Обратный клапан
- 20 Переключатель высокого давления
- 21 Компрессор
- 22 Переключатель низкого давления
- 23 Накопитель

- 24 Сервисный порт, конус 5/16"
 - 25 Теплообменник
 - 26 Пропеллерный вентилятор
 - 27 Капиллярная трубка 1
 - 28 Капиллярная трубка 2
 - 29 Капиллярная трубка 3
 - 30 Глушитель с фильтром
 - 31 Теплоотвод печатной платы инвертора
 - 32 Фильтр хладагента
 - 33 Клапан с электроприводом
 - 34 Запорный вентиль жидкостной линии с сервисным портом
 - 35 R3T — Термистор (всасывание)
 - 36 R2T — Термистор трубопровода нагнетания
 - 37 R1T — Термистор температуры наружного воздуха
 - 38 R5T — Термистор теплообменника
 - 39 R4T — Термистор (теплообменник, жидкостный трубопровод)
 - 40 R6T — Термистор (жидкость)
- A** Сторона воды
B Сторона хладагента
 Устанавливается на месте эксплуатации
 Поток хладагента — охлаждение
 Поток хладагента — нагрев

3D109207

14 Технические данные

EWYQ006+008BAVP



3D109731

- 1 Выход
- 2 Вход
- 3 Запорный клапан с дренажным/наполнительным клапаном
- 4 Переключатель потока
- 5 Насос
- 6 Датчик расхода
- 7 Выпуск воздуха
- 8 Пластинчатый теплообменник
- 9 Предохранительный клапан
- 10 Фильтр для воды
- 11 Расширительный бак
- 12 R1T — Термистор на выходе воды из теплообменника
- 13 R3T — Термистор на стороне жидкого хладагента
- 14 R4T — Термистор на входе воды
- 15 Запорный вентиль газовой линии с сервисным портом
- 16 Датчик давления
- 17 4-ходовой клапан
- 18 Глушитель
- 19 Обратный клапан
- 20 Переключатель высокого давления
- 21 Компрессор
- 22 Переключатель низкого давления
- 23 Накопитель
- 24 Сервисный порт, конус 5/16"
- 25 Теплообменник
- 26 Пропеллерный вентилятор
- 27 Капиллярная трубка 1
- 28 Капиллярная трубка 2
- 29 Капиллярная трубка 3
- 30 Глушитель с фильтром
- 31 Теплоотвод печатной платы инвертора
- 32 Фильтр хладагента
- 33 Клапан с электроприводом
- 34 Запорный вентиль жидкостной линии с сервисным портом
- 35 R3T — Термистор (всасывание)
- 36 R2T — Термистор трубопровода нагнетания
- 37 R1T — Термистор температуры наружного воздуха
- 38 R5T — Термистор теплообменника
- 39 R4T — Термистор (теплообменник, жидкостный трубопровод)
- 40 R6T — Термистор (жидкость)
- A Сторона воды

- B** Сторона хладагента
- Устанавливается на месте эксплуатации
 - Поток хладагента — охлаждение
 - Поток хладагента — нагрев

14.3 Электрическая схема: наружный агрегат

См. прилагаемую к блоку схему внутренней электропроводки (на внутренней стороне крышки распределительной коробки наружного агрегата). Ниже приведены используемые в ней сокращения.

Наружный агрегат: модуль компрессора

Обозначения:

A1P	Печатная плата (основная)
A2P	Печатная плата
BS1~BS4 (A2P)	Кнопка
C1~C3 (A1P)	Конденсатор
DS1 (A2P)	DIP-переключатель
E1H	Нагреватель поддона (опция)
F1U (A1P)	Предохранитель T, 6,3 A, 250 В
F2U (A1P)	Предохранитель T, 31,5 A, 250 В
F6U (A1P)	Предохранитель T, 3,15 A, 250 В
F7U, F8U	Предохранитель F, 1 A, 250 В (опция)
H1P~H7P (A2P)	Светодиод (оранжевый индикатор диагностики)
HAP (A1P)	Светодиод (зеленый индикатор диагностики)
K1R (A1P)	Электромагнитное реле (Y1S)
K11M (A1P)	Электромагнитный контактор
K2R, K10R, K13R~K15R (A1P)	Электромагнитное реле
L1R	Реактор
M1C	Электродвигатель компрессора
M1F	Двигатель вентилятора
PS (A1P)	Импульсный источник питания
Q1DI	Устройство защитного отключения (30 mA) (приобретается на месте)
R1T	Термистор (воздух)
R2, R4~R6 (A1P)	Резистор
R2T	Термистор (нагнетание)
R3T	Термистор (всасывание)
R4T	Термистор (теплообменник)
R5T	Термистор (теплообменник, средний)
R6T	Термистор (жидкость)
R7T~R9T (A1P)	Термистор (положительный температурный коэффициент)
RC (A1P)	Контур приемника сигнала
S1NPH	Датчик давления
S1PH	Переключатель высокого давления
S1PL	Переключатель низкого давления
TC (A1P)	Контур передачи сигнала
V1D~V3D (A1P)	Диод
V1R (A1P)	Модуль питания IGBT
V2R (A1P)	Диодный модуль
V1T, V2T (A1P)	Биполярный транзистор с изолированным затвором (IGBT)
X1M	Клеммная колодка
Y1E	Электронный терморегулирующий вентиль
Y1S	Электромагнитный клапан (4-ходовой клапан)
Z1C~Z6C	Фильтр для подавления помех (с ферритовым сердечником)

Z1F~Z3F (A1P)	Фильтр для подавления помех
LA, NA, HR1~HR4, U, V, W, X*A (A1P, A2P)	Разъем

Условные обозначения:

L	Под напряжением
N	Нейтраль
⏏	Прокладываемая на месте эксплуатации электропроводка
□□□□	Клеммная колодка
⊞	Разъем
⏏	Разъем
●	Соединение
⏏	Защитное заземление (винт)
⏏	Заземление с защитой от помех
⏏	Концевой вывод
⏏	Опция
⏏	Проводка зависит от модели

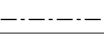
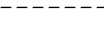
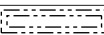
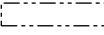
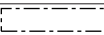
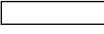
Цвета:

BLK	Черный
BLU	Синий
BRN	Коричневый
GRN	Зеленый
ORG	Оранжевый
RED	Красный
WHT	Белый
YLW	Желтый

Наружный агрегат: гидромодуль

Английский	Перевод
(1) Connection diagram	(1) Схема соединений
Outdoor	Наружный
Hydro switch box	Распределительная коробка гидравлической системы
Compressor switch box	Распределительная коробка компрессора
Only for normal power supply (standard)	Только для электропитания в нормальном режиме работы (стандартно)
Hydro switch box supplied from compressor module	Распределительная коробка гидравлической системы с питанием от модуля компрессора
Normal kWh rate power supply	Обычный источник электропитания
Only for preferential kWh rate power supply (compressor)	Только для источника электропитания в режиме предпочтительного энергосбережения (компрессор)
Use normal kWh rate power supply for hydro switch box	Для распределительной коробки гидравлической системы используйте обычный источник электропитания

14 Технические данные

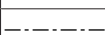
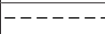

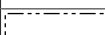


Английский	Перевод
NO valve	Нормально открытый клапан
Indoor	Внутренний
Control box	Блок управления
External outdoor ambient sensor option	Дополнительный внешний датчик температуры наружного воздуха
(2) Hydro switch box layout	(2) Компоновка распределительной коробки гидравлической системы
(3) Notes	(3) Примечания
X4M	Основная клеммная колодка
	Провод заземления
<u>15</u>	Номер провода 15
	Оборудование, приобретаемое отдельно
①	Несколько вариантов проводки
	Опция
	Электропроводка в зависимости от модели
	Распределительная коробка
	Печатная плата
(4) Legend	(4) Условные обозначения
A1P	Печатная плата (основная) (компрессор)
A1P	Основная плата (гидравлическая коробка)
A2P	Печатная плата (компрессор)
A2P	Печатная плата токовой петли (гидравлическая коробка)
M2S	# Запорный клапан
Q*DI	# Автоматический выключатель защиты от замыкания на землю
R6T	* Дополнительный внешний датчик температуры наружного воздуха
TR1	Трансформатор электропитания
X*M	Клеммная колодка
X*A, X*Y	Разъем

*: Дополнительно

#: Оборудование, приобретаемое отдельно

Блок управления

Английский	Перевод
(1) Connection diagram	(1) Схема соединений
Option box	Дополнительный блок
BUH option	Опция резервного нагревателя
Preferential kWh rate power supply contact: 5 V DC detection (voltage supplied by PCB)	Контакт источника электропитания в режиме предпочтительного энергосбережения: обнаружение 5 В пост. тока (напряжение подается с печатной платы)
Hydro switch box	Распределительная коробка гидравлической системы
Control box	Блок управления
NO valve	Нормально открытый клапан

Английский	Перевод
Only for wired On/OFF thermostat	Только для проводного термостата включения/выключения
Only for wireless On/OFF thermostat	Только для беспроводного термостата включения/выключения
Only for ext. sensor (floor or ambient)	Только для внешнего датчика (обогрева полов или температуры окружающего воздуха)
(2) Notes	(2) Примечания
X1M	Основная клеммная колодка
	Провод заземления
<u>15</u>	Номер провода 15
	Оборудование, приобретаемое отдельно
①	Несколько вариантов проводки
	Опция
	Электропроводка в зависимости от модели
	Распределительная коробка
	Печатная плата
(3) Control switch box layout	(3) Компоновка распределительной коробки блока управления
(4) Legend	(4) Условные обозначения
A3P	* ВКЛ/ВЫКЛ по термостату (PC=цепь питания)
A4P	* Печатная плата расширения (управление, дополнительная)
A5P	Плата интерфейса пользователя
A7P	* Печатная плата приемника (беспроводное Включение/ВЫКЛЮЧЕНИЕ по термостату)
K1A	Реле для нагрева
K2A	Реле для охлаждения
M2S	# Запорный клапан
M4S	* Комплект клапанов
R1H (A3P)	* Датчик влажности
PC (A7P)	Цепь силового электропитания
Q*DI	# Автоматический выключатель защиты от замыкания на землю
R1T (A3P)	* Датчик окружающей среды для ВКЛ/ВЫКЛ по термостату
R2T	* Внешний датчик (обогрева полов или температуры окружающего воздуха)
S1S	# Контакт источника электропитания в режиме предпочтительного энергосбережения
X*A, X*Y	Разъем
X*M	Клеммная колодка

*: Дополнительно

#: Оборудование, приобретаемое отдельно

Опция блока управления: резервный нагреватель

Английский	Перевод
(1) Connection diagram	(1) Схема соединений
BUH option	Опция резервного нагревателя
Control box	Блок управления
Only for ***	Только для ***
(2) Notes	(2) Примечания
-----	Провод заземления
15	Номер провода 15
-----	Оборудование, приобретаемое отдельно
①	Несколько вариантов проводки
	Опция
	Электропроводка в зависимости от модели
	Распределительная коробка
	Печатная плата
(3) BUH kit switch box	(3) Распределительная коробка комплекта BUH
(4) Legend	(4) Условные обозначения
F1B	Предохранитель от перегрузки резервного нагревателя
K1M	Контактор резервного нагревателя (ступень 1)
K1R	Реле резервного нагревателя (ступень 1)
K2M	Контактор резервного нагревателя (ступень 2) (только для *9W)
K2R	Реле резервного нагревателя (ступень 2) (только для *9W)
K5M	Предохранительный контактор резервного нагревателя (только для *9W)
Q*DI	# Автоматический выключатель защиты от замыкания на землю
Q1L	Плавкий предохранитель резервного нагревателя
R2T	Термистор на выходе резервного нагревателя
X*M	Клеммная колодка термистора

*: Дополнительно
#: Оборудование, приобретаемое отдельно

Опция блока управления: дополнительный блок

Английский	Перевод
(1) Connection diagram	(1) Схема соединений
Control box	Блок управления
Option box	Дополнительный блок
Indoor	Внутренний
Alarm output	Подача аварийного сигнала
Space C/H On/OFF output	Выход ВКЛЮЧЕНИЯ/ ВЫКЛЮЧЕНИЯ охлаждения/ нагрева помещения
Max. voltage	Максимальное напряжение
Max. load	Максимальная нагрузка
Min. load	Минимальная нагрузка
Ext. heat source	Внешний источник тепла

Английский	Перевод
Power limitation digital inputs: 5 V DC detection (voltage supplied by PCB)	Цифровые входы ограничения мощности: обнаружение 5 В пост. тока (напряжение подается с печатной платы)
External indoor ambient sensor option	Дополнительный внешний датчик температуры воздуха в помещении
Electric pulse meter inputs: 5 V DC pulse detection (voltage supplied by PCB)	Входы счетчика электрических импульсов: обнаружение импульсов 5 В пост. тока (напряжение подается с печатной платы)
(2) Legend	(2) Условные обозначения
A4P	Печатная плата расширения (управление, дополнительная)
R6T	* Дополнительный внешний датчик температуры воздуха в помещении
S1P	# Цифровой вход для ограничения мощности 1
S2P	# Цифровой вход для ограничения мощности 2
S3P	# Цифровой вход для ограничения мощности 3
S4P	# Цифровой вход для ограничения мощности 4
S5P-S6P	# Электрические счетчики
X*A	Разъем
X*M	Клеммная колодка
(3) Notes	(3) Примечания
X1M	Основная клеммная колодка
-----	Провод заземления
15	Номер провода 15
-----	Оборудование, приобретаемое отдельно
①	Несколько вариантов проводки
	Опция
	Электропроводка в зависимости от модели
	Распределительная коробка
	Печатная плата
(4) Option switch box layout	(4) Компоновка дополнительной распределительной коробки

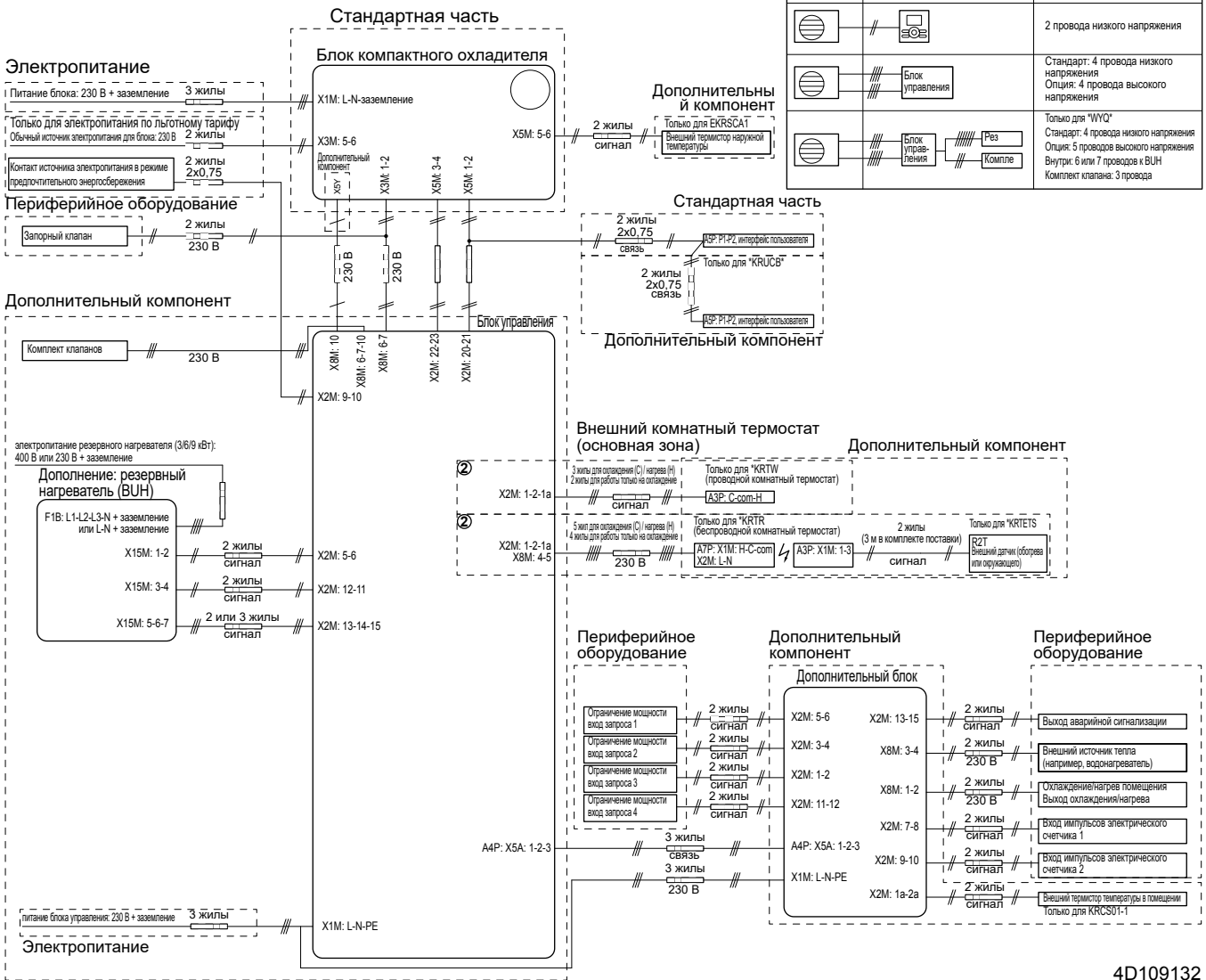
*: Дополнительно
#: Оборудование, приобретаемое отдельно

14 Технические данные

Схема электрических соединений

Примечания:

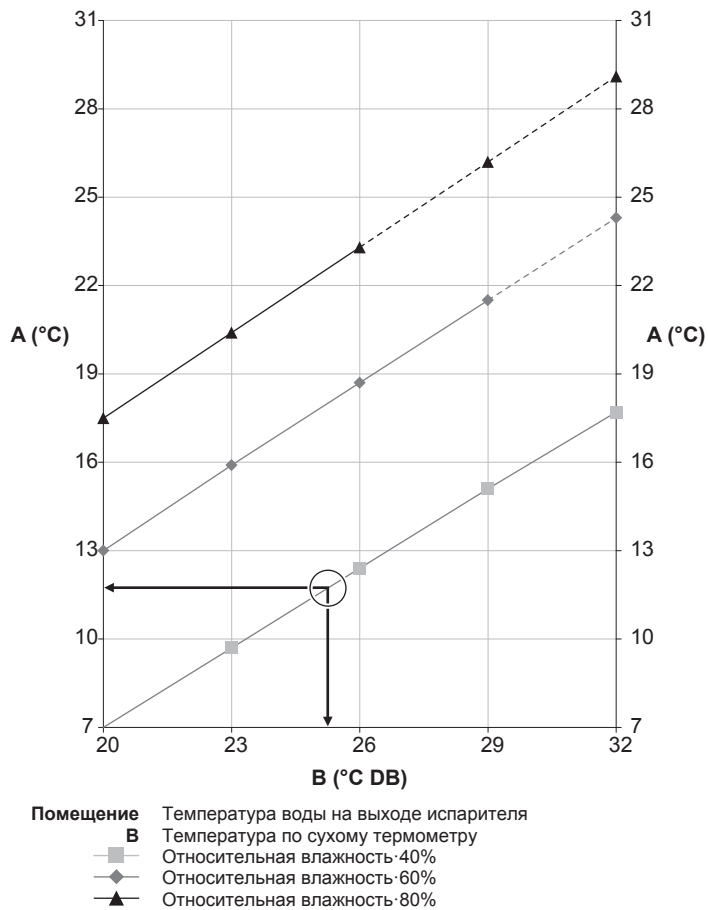
- Сигнальный кабель: обеспечьте расстояние от силовых кабелей > 5 см
- Доступные нагреватели: см. таблицу сочетаний



4D109132

14.4 Потребность в комплекте клапанов

Для реверсивных систем (нагрев+охлаждение), в которых устанавливается резервный нагреватель, если предполагается образование конденсата внутри резервного нагревателя, требуется монтаж комплекта клапанов ЕКМВНВР1.



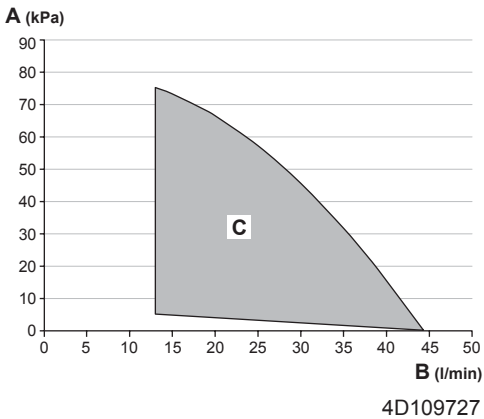
Пример: Дано: окружающая температура 25°C и относительная влажность 40%. Если температура воды на выходе испарителя <12°C, происходит конденсация.

Примечание: Дополнительные сведения см. в психрометрической таблице.

14.5 Кривая ESP: наружный агрегат

Примечание: Ошибка расхода возникает, когда не достигается минимальный расход воды.

Применяется только для EWAQ006BAVP и EWAQ008BAVP:



- A** Внешнее статическое давление
- B** Расход воды
- C** Рабочая область

Примечания:

- Верхний предел рабочего диапазона действителен только в случае применения воды в качестве жидкой среды. Если в систему добавлен гликоль, предельное рабочего диапазона будет ниже.
- Выбор расхода за пределами рабочей области может привести к повреждению или неправильной работе агрегата.

15 Глоссарий

Дилер

Торговый представитель по продукции.

Уполномоченный установщик

Квалифицированный мастер, уполномоченный выполнять монтаж оборудования.

Потребитель

Лицо, являющееся владельцем изделия и/или оператором изделия.

Действующие нормативы

Все международные, европейские, национальные и местные директивы, законы, положения и/или кодексы, которые относятся и применимы к определенному устройству или территории.

Обслуживающая компания

Квалифицированная компания, способная выполнять или координировать действия по необходимому обслуживанию оборудования.

Руководство по монтажу

Инструкция по монтажу, предусмотренная для определенного изделия и применения, разъясняет порядок установки, настройки и обслуживания.

Руководство по эксплуатации

Инструкция по эксплуатации, предусмотренная для определенного изделия и применения, разъясняет порядок эксплуатации.

Инструкции по обслуживанию

Инструкция по эксплуатации, предусмотренная для определенного изделия и применения, разъясняет (при наличии) порядок установки, настройки и/или обслуживания изделия или приложения.

Принадлежности

Этикетки, руководства, информационные буклеты и оборудование, поставляемые вместе с изделием, которые должны быть установлены в соответствии с инструкциями в сопроводительной документации.

Дополнительное оборудование

Оборудование, произведенное или утвержденное Daikin, которое можно использовать вместе с изделием согласно инструкциям в сопроводительной документации.

Оборудование, приобретаемое отдельно

Оборудование, не произведенное Daikin, которое можно использовать вместе с изделием согласно инструкциям в сопроводительной документации.

Таблица местных настроек[6.8.2] = **ID66F5****Подходящие агрегаты**

EWAQ006BAVP
EWAQ008BAVP
EWYQ006BAVP
EWYQ008BAVP
EWAQ006BAVP-H-
EWAQ008BAVP-H-
EWYQ006BAVP-H-
EWYQ008BAVP-H-

Примечания

- (*1) EWYQ*
- (*2) EWAQ*

Таблица местных настроек					Задано установщиком вместо значения по умолчанию	
Навигация	Местный код	Название настройки	Диапазон, шаг	Дата	Значение	Значение по умолчанию
Пользоват., настройки						
└ Предустановл. значения						
└ Комнатная температура						
7.4.1.1		Комфорт (обогрев)	R/W			[3-07]~[3-06], шаг: А.3.2.4 21°C
7.4.1.2		Экология (обогрев)	R/W			[3-07]~[3-06], шаг: А.3.2.4 19°C
7.4.1.3		Комфорт (охлаждение)	R/W			[3-08]~[3-09], шаг: А.3.2.4 24°C
7.4.1.4		Экология (охлаждение)	R/W			[3-08]~[3-09], шаг: А.3.2.4 26°C
└ LWT главная						
7.4.2.1	[8-09]	Комфорт (обогрев)	R/W			[9-01]~[9-00], шаг: 1°C 45°C
7.4.2.2	[8-0A]	Экология (обогрев)	R/W			[9-01]~[9-00], шаг: 1°C 40°C
7.4.2.3	[8-07]	Комфорт (охлаждение)	R/W			[9-03]~[9-02], шаг: 1°C 18°C
7.4.2.4	[8-08]	Экология (охлаждение)	R/W			[9-03]~[9-02], шаг: 1°C 20°C
7.4.2.5		Комфорт (обогрев)	R/W			-10~10°C, шаг: 1°C 0°C
7.4.2.6		Экология (обогрев)	R/W			-10~10°C, шаг: 1°C -2°C
7.4.2.7		Комфорт (охлаждение)	R/W			-10~10°C, шаг: 1°C 0°C
7.4.2.8		Экология (охлаждение)	R/W			-10~10°C, шаг: 1°C 2°C
└ Тихий уровень						
7.4.4			R/W			0: Уровень 1 1: Уровень 2 2: Уровень 3
└ Цена электроэнергии						
7.4.5.1	[C-0C] [D-0C]	Высокая	R/W			0,00~990/кВтч 0/кВтч
7.4.5.2	[C-0D] [D-0D]	Средняя	R/W			0,00~990/кВтч 0/кВтч
7.4.5.3	[C-0E] [D-0E]	Низкая	R/W			0,00~990/кВтч 0/кВтч
└ Цена топлива						
7.4.6			R/W			0,00~990/кВтч 0,00~290/MBtu 8,0/кВтч
└ Зад. в завис. от пог.						
└ Основной						
└ Уст. завис. от темп.нагрев						
7.7.1.1	[1-00]	Уст.завис.от темп.нагрев	R/W			Низкая окр. темп. для кривой метеозависимости нагрева главной зоны темп. воды на выходе. -40~5°C, шаг: 1°C -10°C
7.7.1.1	[1-01]	Уст.завис.от темп.нагрев	R/W			Высокая окр. темп. для кривой метеозависимости нагрева главной зоны темп. воды на выходе. 10~25°C, шаг: 1°C 15°C
7.7.1.1	[1-02]	Уст.завис.от темп.нагрев	R/W			Значение воды на выходе для низкой окр. темп. для кривой метеозависимости нагрева главной зоны темп. воды на выходе. [9-01]~[9-00]°C, шаг: 1°C 45°C
7.7.1.1	[1-03]	Уст.завис.от темп.нагрев	R/W			Значение воды на выходе для высокой окр. темп. для кривой метеозависимости нагрева главной зоны темп. воды на выходе. [9-01]~мин.(45,[9-00])°C, шаг: 1°C 35°C
└ Уст. завис от темп.охлаждение						
7.7.1.2	[1-06]	Уст.завис от темп.охлаждение	R/W			Низкая окр. темп. для кривой метеозависимости охлаждения главной зоны темп. воды на выходе. 10~25°C, шаг: 1°C 20°C
7.7.1.2	[1-07]	Уст.завис от темп.охлаждение	R/W			Высокая окр. темп. для кривой метеозависимости охлаждения главной зоны темп. воды на выходе. 25~43°C, шаг: 1°C 35°C
7.7.1.2	[1-08]	Уст.завис от темп.охлаждение	R/W			Значение воды на выходе для низкой окр. темп. для кривой метеозависимости охлаждения главной зоны темп. воды на выходе. [9-03]~[9-02]°C, шаг: 1°C 22°C
7.7.1.2	[1-09]	Уст.завис от темп.охлаждение	R/W			Значение воды на выходе для высокой окр. темп. для кривой метеозависимости охлаждения главной зоны темп. воды на выходе. [9-03]~[9-02]°C, шаг: 1°C 18°C
Настройки установщика						
└ Схема системы						
└ Стандарт						
A.2.1.1	[E-00]	Тип агрегата	R/O			0-5 1: Миничиллер
A.2.1.2	[E-01]	Тип компрессора	R/O			0-1 1: 16
A.2.1.3	[E-02]	Тип ПО внутр.агрегата	R/O			0: Тип 1 (*1) 1: Тип 2 (*2)
A.2.1.7	[C-07]	Метод упр.агрегатом	R/W			0: Контроль LWT 1: Внеш.контр. RT 2: Контроль RT
A.2.1.8	[7-02]	Число зон LWT	R/O			0: 1 зона LWT
A.2.1.9	[F-0D]	Режим работы насоса	R/W			0: Непрерывный 1: Демонстрац. 2: По запросу
A.2.1.A	[E-04]	Возможна экономия энергии	R/O			0: Нет 1: Да
A.2.1.B		Полож.контроллера	R/W			0: В агрегате 1: В помещении
A.2.1.C	[E-0D]	Гликоль присутствует	R/W			0: Нет 1: Да
└ Опции						
A.2.2.B	[C-08]	Внешний датчик	R/W			0: Нет 1: Наружный датчик 2: Комнатн.датчик
└ Блок управления						
A.2.2.E.1	[E-03]	Шаги резервн.нагревателя	R/W			0: Нет ВУН 1: 1 шаг 2: 2 шага

Таблица местных настроек					Задано установщиком вместо значения по умолчанию	
Навигация	Местный код	Название настройки	Диапазон, шаг	Значение по умолчанию	Дата	Значение
A.2.2.E.2	[5-0D]	Тип ВУН	R/W	0-5 1: 1P,(1/1+2) 4: 3PN,(1/2) 5: 3PN,(1/1+2)		
A.2.2.E.3	[D-01]	Предпочт.энергосбер.	R/W	0: Нет 1: Акт. Открыт 2: Акт. Закрыт		
A.2.2.E.5	[C-05]	Тип контакта осн.	R/W	1: Термост.ВКЛ/ВЫК 2: Запрос С/Н		
Блок опций						
A.2.2.F.1	[C-02]	Внеш.рез.нагр.src	R/W	0: Нет 1: Бивалентно 2: - 3: -		
A.2.2.F.2	[C-09]	Подача аварийного сигнала	R/W	0: Замыкающий 1: Размыкающий		
A.2.2.F.3	[D-08]	Внешний счетчик кВт*ч 1	R/W	0: Нет 1: 0,1 имп./кВт*ч 2: 1 имп./кВт*ч 3: 10 имп./кВт*ч 4: 100 имп./кВт*ч 5: 1000 имп./кВт*ч		
A.2.2.F.4	[D-09]	Внешний счетчик кВт*ч 2	R/W	0: Нет 1: 0,1 имп./кВт*ч 2: 1 имп./кВт*ч 3: 10 имп./кВт*ч 4: 100 имп./кВт*ч 5: 1000 имп./кВт*ч		
A.2.2.F.5	[C-08]	Внешний датчик	R/W	0: Нет 1: Наружный датчик 2: Комнатн.датчик		
A.2.2.F.6	[D-04]	Цифр.контроль потр.мощн	R/W	0: Нет 1: Да		
Мощность						
A.2.3.2	[6-03]	ВУН: шаг 1	R/W	0-10 кВт, шаг: 0,2 кВт 3 кВт		
A.2.3.3	[6-04]	ВУН: шаг 2	R/W	0-10 кВт, шаг: 0,2 кВт 0 кВт		
Работа в помещении						
Настройки LWT						
Основной						
A.3.1.1.1		Режим установки LWT	R/W	0: Абсолютный 1: Завис.от погоды 2: Абс+по графику 3: WD + по графику		
A.3.1.1.2.1	[9-01]	Диапазон температуры	Мин.темп. (нагрев)	R/W	15-37°C, шаг: 1°C 25°C	
A.3.1.1.2.2	[9-00]	Диапазон температуры	Макс.темп. (нагрев)	R/W	37-55°C, шаг: 1°C 55°C	
A.3.1.1.2.3	[9-03]	Диапазон температуры	Мин.темп. (охлаждение)	R/W	5-18°C, шаг: 1°C 5°C	
A.3.1.1.2.4	[9-02]	Диапазон температуры	Макс.темп. (охлаждение)	R/W	18-22°C, шаг: 1°C 22°C	
A.3.1.1.5	[8-05]	Модулированная LWT	R/W	0: Нет 1: Да		
A.3.1.1.7	[9-0B]	Тип источника	R/W	0: Быстрый 1: Медленный		
Источник разн. темп.						
A.3.1.3.1	[9-09]	Нагрев	R/W	3-10°C, шаг: 1°C 5°C		
A.3.1.3.2	[9-0A]	Охлажд.	R/W	3-10°C, шаг: 1°C 5°C		
Комнатный термостат						
A.3.2.1.1	[3-07]	Диапаз.комнатн.темп.	Мин.темп. (нагрев)	R/W	12-18°C, шаг: A.3.2.4 16°C	
A.3.2.1.2	[3-06]	Диапаз.комнатн.темп.	Макс.темп. (нагрев)	R/W	18-30°C, шаг: A.3.2.4 30°C	
A.3.2.1.3	[3-09]	Диапаз.комнатн.темп.	Мин.темп. (охлаждение)	R/W	15-25°C, шаг: A.3.2.4 15°C	
A.3.2.1.4	[3-08]	Диапаз.комнатн.темп.	Макс.темп. (охлаждение)	R/W	25-35°C, шаг: A.3.2.4 35°C	
A.3.2.2	[2-0A]	Смещение комн.темп.	R/W	-5-5°C, шаг: 0,5°C 0°C		
A.3.2.3	[2-09]	Смещ.внеш.датч.помещения	R/W	-5-5°C, шаг: 0,5°C 0°C		
A.3.2.4		Шаг комн.температуры	R/W	0: 0,5°C 1: 1°C		
Рабочий диапазон						
A.3.3.1	[4-02]	Темп.нагр.помещ.ВЫКЛ	R/W	14-35°C, шаг: 1°C 35°C		
A.3.3.2	[F-01]	Темп.охл.помещ.ВКЛ	R/W	10-35°C, шаг: 1°C 20°C		
Источники тепла						
Резервный нагреватель						
A.5.1.1	[4-00]	Режим работы	R/W	0-2 0: Отключено 1: Включено		
A.5.1.3	[4-07]	Вкл. ВУН шаг 2	R/W	0: Нет 1: Да		
A.5.1.4	[5-01]	Равновесная темп.	R/W	-15-35°C, шаг: 1°C 4°C		
Работа системы						
Авт.перезапуск						
A.6.1	[3-00]		R/W	0: Нет 1: Да		
Предпочт.энергосбер.						
A.6.2.1	[D-00]	Разрешенный нагреватель	R/W	0-3 0: Нет 2: Только ВУН 3: Все нагреватели		
A.6.2.2	[D-05]	Принуд.ВЫКЛ.насоса	R/W	0: Принудит.откл. 1: В норм.режиме		
Упр.потребл.энергии						

Таблица местных настроек					Задано установщиком вместо значения по умолчанию	
Навигация	Местный код	Название настройки		Диапазон, шаг	Дата	Значение
				Значение по умолчанию		
A.6.3.1	[4-08]	Режим		R/W		0: Нет ограничений 1: Непрерывный 2: Цифровые входы
A.6.3.2	[4-09]	Тип		R/W		0: Ток 1: Мощность
A.6.3.3	[5-05]	Значение амп.		R/W		0-50 А, шаг: 1 А 50 А
A.6.3.4	[5-09]	Значение кВт		R/W		0-20 кВт, шаг: 0,5 кВт 20 кВт
A.6.3.5.1	[5-05]	Огранич.амп.для DI	Лимит DI1	R/W		0-50 А, шаг: 1 А 50 А
A.6.3.5.2	[5-06]	Огранич.амп.для DI	Лимит DI2	R/W		0-50 А, шаг: 1 А 50 А
A.6.3.5.3	[5-07]	Огранич.амп.для DI	Лимит DI3	R/W		0-50 А, шаг: 1 А 50 А
A.6.3.5.4	[5-08]	Огранич.амп.для DI	Лимит DI4	R/W		0-50 А, шаг: 1 А 50 А
A.6.3.6.1	[5-09]	Огран.кВт для DI	Лимит DI1	R/W		0-20 кВт, шаг: 0,5 кВт 20 кВт
A.6.3.6.2	[5-0A]	Огран.кВт для DI	Лимит DI2	R/W		0-20 кВт, шаг: 0,5 кВт 20 кВт
A.6.3.6.3	[5-0B]	Огран.кВт для DI	Лимит DI3	R/W		0-20 кВт, шаг: 0,5 кВт 20 кВт
A.6.3.6.4	[5-0C]	Огран.кВт для DI	Лимит DI4	R/W		0-20 кВт, шаг: 0,5 кВт 20 кВт
A.6.3.7	[4-01]	Приоритет		R/W		0-2 0: Нет 2: ВУН
└ Усредненное время						
A.6.4	[1-0A]			R/W		0: Нет усредненн. 1: 12 часа 2: 24 часа 3: 48 часа 4: 72 часа
└ Смещ.внеш.датч.наруж.						
A.6.5	[2-0B]			R/W		-5-5°C, шаг: 0,5°C 0°C
└ эф-сть в-нагр.						
A.6.A	[7-05]			R/W		0: Очень высокая 1: Высокая 2: Средняя 3: Низкая 4: Очень низкая
└ Авар.ситуация						
A.6.C				R/W		0: Ручной 1: Автоматич.
└ Настройки обзора						
A.8	[0-00]	--				35°C
A.8	[0-01]	--				45°C
A.8	[0-02]	--				15°C
A.8	[0-03]	--				-10°C
A.8	[0-04]	--				8°C
A.8	[0-05]	--				12°C
A.8	[0-06]	--				35°C
A.8	[0-07]	--				20°C
A.8	[0-0B]	--				55°C
A.8	[0-0C]	--				60°C
A.8	[0-0D]	--				15°C
A.8	[0-0E]	--				-10°C
A.8	[1-00]	Низкая окр. темп. для кривой метеозависимости нагрева главной зоны темп. воды на выходе.		R/W		-40-5°C, шаг: 1°C -10°C
A.8	[1-01]	Высокая окр. темп. для кривой метеозависимости нагрева главной зоны темп. воды на выходе.		R/W		10-25°C, шаг: 1°C 15°C
A.8	[1-02]	Значение воды на выходе для низкой окр. темп. для кривой метеозависимости нагрева главной зоны темп. воды на выходе.		R/W		[9-01]-[9-00], шаг: 1°C 45°C
A.8	[1-03]	Значение воды на выходе для высокой окр. темп. для кривой метеозависимости нагрева главной зоны темп. воды на выходе.		R/W		[9-01]-мин.(45,[9-00])°C, шаг: 1°C 35°C
A.8	[1-04]	Охлаждение основной температурной зоны воды на выходе, обусловленное погодой.		R/W		0: Отключено 1: Включено
A.8	[1-05]	--				1
A.8	[1-06]	Низкая окр. темп. для кривой метеозависимости охлаждения главной зоны темп. воды на выходе.		R/W		10-25°C, шаг: 1°C 20°C
A.8	[1-07]	Высокая окр. темп. для кривой метеозависимости охлаждения главной зоны темп. воды на выходе.		R/W		25-43°C, шаг: 1°C 35°C
A.8	[1-08]	Значение воды на выходе для низкой окр. темп. для кривой метеозависимости охлаждения главной зоны темп. воды на выходе.		R/W		[9-03]-[9-02]°C, шаг: 1°C 22°C
A.8	[1-09]	Значение воды на выходе для высокой окр. темп. для кривой метеозависимости охлаждения главной зоны темп. воды на выходе.		R/W		[9-03]-[9-02]°C, шаг: 1°C 18°C
A.8	[1-0A]	Каково усредненное время наружной темп.?		R/W		0: Нет усредненн. 1: 12 часа 2: 24 часа 3: 48 часа 4: 72 часа
A.8	[2-00]	--				5
A.8	[2-01]	--				1
A.8	[2-02]	--				23
A.8	[2-03]	--				60
A.8	[2-04]	--				40
A.8	[2-05]	Температура антиобледенения воздуха в помещении		R/W		4-16°C, шаг: 1°C 16°C
A.8	[2-06]	Защита помещения от замораживания		R/W		0: Отключено 1: Включено
A.8	[2-09]	Отрегулировать смещение измеренной темп.в помещении		R/W		-5-5°C, шаг: 0,5°C 0°C
A.8	[2-0A]	Отрегулировать смещение измеренной темп.в помещении		R/W		-5-5°C, шаг: 0,5°C 0°C
A.8	[2-0B]	Каково необходимое смещение измеренной наружной темп.?		R/W		-5-5°C, шаг: 0,5°C 0°C
A.8	[3-00]	Разрешен ли автозапуск агрегата?		R/W		0: Нет 1: Да
A.8	[3-01]	--				0
A.8	[3-02]	--				1
A.8	[3-03]	--				4
A.8	[3-04]	--				2
A.8	[3-05]	--				1

Таблица местных настроек				Задано установщиком вместо значения по умолчанию	
Навигация	Местный код	Название настройки	Диапазон, шаг	Дата	Значение
			Значение по умолчанию		
A.8	[3-06]	Какова максимальная нужная комнатная темп.при нагреве?	R/W	18-30°C, шаг: A.3.2.4	
A.8	[3-07]	Какова минимальная нужная комнатная темп.при нагреве?	R/W	12-18°C, шаг: A.3.2.4	
A.8	[3-08]	Какова максимальная нужная комнатная темп.при охлаждении?	R/W	25-35°C, шаг: A.3.2.4	
A.8	[3-09]	Какова минимальная нужная комнатная темп.при охлаждении?	R/W	15-25°C, шаг: A.3.2.4	
A.8	[4-00]	Каков режим работы ВУН?	R/W	0-2 0: Отключено 1: Включено	
A.8	[4-01]	Какой электронагреватель имеет приоритет?	R/W	0-2 0: Нет	
A.8	[4-02]	Ниже какой наружной темп. допускается нагрев?	R/W	14-35°C, шаг: 1°C	
A.8	[4-03]	--		3	
A.8	[4-04]	Защита водопровода от замерз.	R/W	0: Периодическая работа насоса 1: Непрерывная работа насоса 2: Нет защиты	
A.8	[4-05]	--		0	
A.8	[4-06]	-- (Не изменяйте это значение)		0/1	
A.8	[4-07]	Включить второй шаг резервного нагревателя?	R/W	0: Нет 1: Да	
A.8	[4-08]	Какой режим ограничения мощности необх.в системе?	R/W	0: Нет ограничений 1: Непрерывный 2: Цифровые входы	
A.8	[4-09]	Какой режим ограничения мощности необходим?	R/W	0: Ток 1: Мощность	
A.8	[4-0A]	--		0	
A.8	[4-0B]	Гистерезис автоматического переключения нагрева/охлаждения.	R/W	1-10°C, шаг: 0,5°C	
A.8	[4-0D]	Коррекция автоматического переключения нагрева/охлаждения.	R/W	1-10°C, шаг: 0,5°C	
A.8	[4-0E]	Установщик на объекте?	R/W	0: Нет 1: Да	
A.8	[5-00]	Разрешена работа резервного нагревателя выше равновесной температуры во время нагрева помещения?	R/W	0: Допустимо 1: Не допустимо	
A.8	[5-01]	Какова равновесная температура в здании?	R/W	-15-35°C, шаг: 1°C	
A.8	[5-02]	Приоритет обогрева помещения.	R/W	0: Отключено 1: Включено	
A.8	[5-03]	Температура приоритета обогрева помещения.	R/W	-15-35°C, шаг: 1°C	
A.8	[5-04]	--		10	
A.8	[5-05]	Каков запрошенный лимит для DI1?	R/W	0-50 A, шаг: 1 A	
A.8	[5-06]	Каков запрошенный лимит для DI2?	R/W	0-50 A, шаг: 1 A	
A.8	[5-07]	Каков запрошенный лимит для DI3?	R/W	0-50 A, шаг: 1 A	
A.8	[5-08]	Каков запрошенный лимит для DI4?	R/W	0-50 A, шаг: 1 A	
A.8	[5-09]	Каков запрошенный лимит для DI1?	R/W	0-20 кВт, шаг: 0,5 кВт	
A.8	[5-0A]	Каков запрошенный лимит для DI2?	R/W	0-20 кВт, шаг: 0,5 кВт	
A.8	[5-0B]	Каков запрошенный лимит для DI3?	R/W	0-20 кВт, шаг: 0,5 кВт	
A.8	[5-0C]	Каков запрошенный лимит для DI4?	R/W	0-20 кВт, шаг: 0,5 кВт	
A.8	[5-0D]	Какой тип резервный нагревателя используется?	R/W	0-5 1: 1P,(1/1+2) 4: 3PN,(1/2) 5: 3PN,(1/1+2)	
A.8	[5-0E]	--		1	
A.8	[6-00]	Разница температур, определяющая температуру ВКЛЮЧЕНИЯ теплового насоса.	R/W	2-20°C, шаг: 1°C	
A.8	[6-01]	Разница температур, определяющая температуру ВЫКЛЮЧЕНИЯ теплового насоса.	R/W	0-10°C, шаг: 1°C	
A.8	[6-02]	--		0	
A.8	[6-03]	Какова мощность резерв.нагревателя шаг 1?	R/W	0-10 кВт, шаг: 0,2 кВт	
A.8	[6-04]	Какова мощность резерв.нагревателя шаг 2?	R/W	0-10 кВт, шаг: 0,2 кВт	
A.8	[6-05]	--		0	
A.8	[6-06]	--		0	
A.8	[6-07]	--		0	
A.8	[6-08]	--		10	
A.8	[6-09]	--		0	
A.8	[6-0A]	--		55°C	
A.8	[6-0B]	--		45°C	
A.8	[6-0C]	--		45°C	
A.8	[6-0D]	--		1	
A.8	[6-0E]	--		60°C	
A.8	[7-00]	--		0°C	
A.8	[7-01]	--		2°C	
A.8	[7-02]	Сколько зон темп.воды на выходе?	R/O	0: 1 зона LWT	
A.8	[7-03]	--		2,5	
A.8	[7-04]	--		0	
A.8	[7-05]	эф-сть в-нагр.	R/W	0: Очень высокая 1: Высокая 2: Средняя 3: Низкая 4: Очень низкая	
A.8	[8-00]	--		1 мин.	
A.8	[8-01]	--		30	
A.8	[8-02]	--		0,5	
A.8	[8-03]	--		50	
A.8	[8-04]	Дополнительное время для максимального времени работы.	R/W	0-95 мин., шаг: 5 мин.	
A.8	[8-05]	Разрешить модуляцию LWT для контроля помещения?	R/W	0: Нет 1: Да	
A.8	[8-06]	Максимальная модуляция температуры воды на выходе.	R/W	0-10°C, шаг: 1°C	
				3°C	

Таблица местных настроек				Задано установщиком вместо значения по умолчанию	
Навигация	Местный код	Название настройки	Диапазон, шаг	Дата	Значение
			Значение по умолчанию		
A.8	[8-07]	Какова нужная комфортная основная LWT при охлаждении?	R/W	[9-03]-[9-02], шаг: 1°C	
A.8	[8-08]	Какова нужная экологичная основная LWT при охлаждении?	R/W	[9-03]-[9-02], шаг: 1°C	
A.8	[8-09]	Какова нужная комфортная основная LWT при нагреве?	R/W	[9-01]-[9-00], шаг: 1°C	
A.8	[8-0A]	Какова нужная экологичная основная LWT при нагреве?	R/W	[9-01]-[9-00], шаг: 1°C	
A.8	[8-0B]	--		13	
A.8	[8-0C]	--		10	
A.8	[8-0D]	--		16	
A.8	[9-00]	Какова максимальная нужная LWT для главн.зоны при нагреве?	R/W	37~55°C, шаг: 1°C	
A.8	[9-01]	Какова минимальная нужная LWT для главн.зоны при нагреве?	R/W	15~37°C, шаг: 1°C	
A.8	[9-02]	Какова максимальная нужная LWT для главн.зоны при охладд.?	R/W	18~22°C, шаг: 1°C	
A.8	[9-03]	Какова минимальная нужная LWT для главн.зоны при охладд.?	R/W	5~18°C, шаг: 1°C	
A.8	[9-04]	Температура отклонения температуры воды на выходе.	R/W	1~4°C, шаг: 1°C	
A.8	[9-05]	--		25	
A.8	[9-06]	--		55	
A.8	[9-07]	--		5	
A.8	[9-08]	--		22	
A.8	[9-09]	Какова нужная разность темп. при нагреве?	R/W	3~10°C, шаг: 1°C	
A.8	[9-0A]	Какова нужная разность темп. при охлаждении?	R/W	3~10°C, шаг: 1°C	
A.8	[9-0B]	Какой тип источника подключен к главной зоне LWT?	R/W	0: Быстрый 1: Медленный	
A.8	[9-0C]	Гистерезис температуры в помещении.	R/W	1~6°C, шаг: 0,5°C	
A.8	[9-0D]	Ограничение скорости насоса	R/W	0~8, шаг:1 0 : 100% 1~4 : 80~50% 5~8 : 80~50%	
A.8	[9-0E]	--		6	
A.8	[A-00]	--		0	
A.8	[A-01]	--		0	
A.8	[A-02]	--		0	
A.8	[A-03]	--		0	
A.8	[A-04]	--		0	
A.8	[B-00]	--		0	
A.8	[B-01]	--		0	
A.8	[B-02]	--		0	
A.8	[B-03]	--		0	
A.8	[B-04]	--		0	
A.8	[C-00]	--		0	
A.8	[C-01]	--		0	
A.8	[C-02]	Подключ.ли внешн.источник резервного нагревателя?	R/W	0: Нет 1: Бивалентно 2: - 3: -	
A.8	[C-03]	Температура активации функции двухвариантной работы.	R/W	-25~25°C, шаг: 1°C	
A.8	[C-04]	Температура гистерезиса функции двухвариантной работы.	R/W	2~10°C, шаг: 1°C	
A.8	[C-05]	Каков тип контакта запроса термостата в главной зоне?	R/W	1: Термост.ВКЛ/ВЫК 2: Запрос С/Н	
A.8	[C-06]	--		1	
A.8	[C-07]	Каково управление агрегатом при работе в помещении?	R/W	0: Контроль LWT 1: Внешн.контр.РТ 2: Контроль РТ	
A.8	[C-08]	Какой тип внешнего датчика установлен?	R/W	0: Нет 1: Наружный датчик 2: Комнатн.датчик	
A.8	[C-09]	Какой требуется тип внешн. контакта сигнализации?	R/W	0: Замыкающий 1: Размыкающий	
A.8	[C-0A]	--		0	
A.8	[C-0C]	Высокая цена на электроэнергию в десятичной системе (Не используйте)	R/W	0~7 0	
A.8	[C-0D]	Средняя цена на электроэнергию в десятичной системе (Не используйте)	R/W	0~7 0	
A.8	[C-0E]	Низкая цена на электроэнергию в десятичной системе (Не используйте)	R/W	0~7 0	
A.8	[D-00]	Какие нагреватели разрешены при откл.предп.энер/сб.ист.пит?	R/W	0~3 0: Нет 2: Только ВУН 3: Все нагреватели	
A.8	[D-01]	Типа принуд откл контакта	R/W	0~3 0: Нет 1: Открытый тариф 2: Закрытый тариф	
A.8	[D-02]	--		0	
A.8	[D-03]	Компенсация температуры воды на выходе около 0С.	R/W	0: Отключено 1: Включено, сдвиг 2С (от -2 до 2С) 2: Включено, сдвиг 4С (от -2 до 2С) 3: Включено, сдвиг 2С (от -4 до 4С) 4: Включено, сдвиг 4С (от -4 до 4С)	
A.8	[D-04]	Блок опций использ-ся для КППМ?	R/W	0: Нет 1: Да	
A.8	[D-05]	Может ли работать насос при откл.предп.энер/сб.ист.пит?	R/W	0: Принудит.откл. 1: В норм.режиме	
A.8	[D-07]	--		0	
A.8	[D-08]	Использ.ли внешн.изм.мощн. для измерения мощности?	R/W	0: Нет 1: 0,1 имп./кВт/ч 2: 1 имп./кВт/ч 3: 10 имп./кВт/ч 4: 100 имп./кВт/ч 5: 1000 имп./кВт/ч	

Таблица местных настроек				Задано установщиком вместо значения по умолчанию	
Навигация	Местный код	Название настройки	Диапазон, шаг	Дата	Значение
A.8	[D-09]	Использ.ли внеш.изм.мощн. для измерения мощности?	R/W		0: Нет 1: 0,1 имп./кВт/ч 2: 1 имп./кВт/ч 3: 10 имп./кВт/ч 4: 100 имп./кВт/ч 5: 1000 имп./кВт/ч
A.8	[D-0A]	--			0
A.8	[D-0B]	--			2
A.8	[D-0C]	Какова высокая цена на электроэнергию (Не используйте)	R/W		0-49 0
A.8	[D-0D]	Какова средняя цена на электроэнергию (Не используйте)	R/W		0-49 0
A.8	[D-0E]	Какова низкая цена на электроэнергию (Не используйте)	R/W		0-49 0
A.8	[E-00]	Какой тип агрегата установлен?	R/O		1: Миничиллер
A.8	[E-01]	Какой тип компрессора установлен?	R/O		0-1 1: 16
A.8	[E-02]	Какое ПО внутреннего агрегата?	R/O		0: Тип 1 (*1) 1: Тип 2 (*2)
A.8	[E-03]	Какое число шагов вспомогательного нагревателя?	R/W		0: Нет ВУН 1: 1 шаг 2: 2 шага
A.8	[E-04]	Есть ли в наружном агрегате экономия энергии?	R/O		0: Нет 1: Да
A.8	[E-05]	--			0
A.8	[E-06]	--			1
A.8	[E-07]	--			0
A.8	[E-08]	Функция энергосбережения для наружного блока.	R/W		0: Отключено 1: Включено
A.8	[E-09]	--			0
A.8	[E-0A]	--			0
A.8	[E-0B]	--			0
A.8	[E-0C]	--			0
A.8	[E-0D]	Система заполнена гликолем?	R/W		0: Нет 1: Да
A.8	[E-0E]	--			0
A.8	[F-00]	Допускается работа насоса вне диапазона.	R/W		0: Отключено 1: Включено
A.8	[F-01]	Выше какой наружной темп. допускается охлаждение?	R/W		10-35°C, шаг: 1°C 20°C
A.8	[F-02]	--			3
A.8	[F-03]	--			5
A.8	[F-04]	--			0
A.8	[F-05]	--			0
A.8	[F-06]	--			0
A.8	[F-09]	Работа насоса во время внештатного течения.	R/W		0: Отключено 1: Включено
A.8	[F-0A]	--			0
A.8	[F-0B]	--			0
A.8	[F-0C]	--			1
A.8	[F-0D]	Каков режим работы насоса?	R/W		0: Непрерывный 1: Демонстрац. 2: По запросу



ERC

Copyright 2017 Daikin