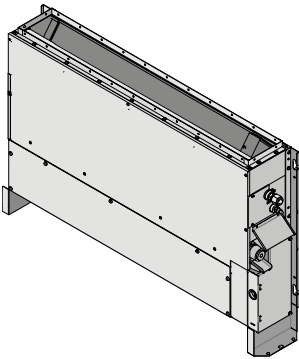




Руководство по монтажу

Кондиционеры типа «сплит-система»



FNA25A2VEB
FNA35A2VEB
FNA50A2VEB
FNA60A2VEB

Руководство по монтажу
Кондиционеры типа «сплит-система»

русский

Содержание

1	Информация о документации	3
1.1	Информация о настоящем документе	3
2	Информация о блоке	3
2.1	Внутренний блок	3
2.1.1	Порядок распаковки блока и обращения с ним	3
2.1.2	Снятие аксессуаров с внутреннего блока	4
3	Информация об агрегатах и дополнительном оборудовании	4
3.1	Компоновка системы	4
4	Подготовка	4
4.1	Подготовка места установки	4
4.1.1	Требования к месту установки внутреннего блока	4
4.2	Подготовка трубопровода хладагента	5
4.2.1	Требования к трубопроводам хладагента	5
4.2.2	Изоляция трубопровода хладагента	5
4.3	Подготовка электрической проводки	5
4.3.1	Информация о подготовке электрической проводки	5
5	Монтаж	5
5.1	Монтаж внутреннего агрегата	5
5.1.1	Меры предосторожности при монтаже внутреннего агрегата	5
5.1.2	Указания по установке внутреннего блока	5
5.1.3	Указания по установке воздуховода	8
5.1.4	Указания по прокладке дренажного трубопровода	8
5.2	Соединение труб трубопровода хладагента	9
5.2.1	Соединение трубопровода хладагента с внутренним блоком	9
5.3	Подключение электропроводки	9
5.3.1	Рекомендации относительно подсоединения электропроводки	10
5.3.2	Подключение электропроводки к внутреннему блоку	10
5.3.3	Характеристики стандартных компонентов электропроводки	10
6	Пусконаладка	11
6.1	Предпусковые проверочные операции	11
6.2	Порядок выполнения пробного запуска	11
6.3	Коды сбоя при выполнении пробного запуска	12
7	Утилизация	12
8	Технические данные	12
8.1	Электрическая схема	13

1 Информация о документации

1.1 Информация о настоящем документе



ИНФОРМАЦИЯ

Проверьте, есть ли у пользователя печатная версия документации, которую нужно хранить в справочных целях на будущее.

Целевая аудитория

Уполномоченные установщики



ИНФОРМАЦИЯ

Данное устройство может использоваться специалистами или обученными пользователями в магазинах, на предприятиях легкой промышленности, на фермах, либо неспециалистами для коммерческих и бытовых нужд.

Комплект документации

Настоящий документ является частью комплекта документации. В полный комплект входит следующее:

• Общие правила техники безопасности:

- Меры предосторожности, с которыми необходимо ознакомиться, прежде чем приступить к монтажу

- Формат: Документ (в ящике внутреннего блока)

• Руководство по монтажу внутреннего блока:

- Инструкции по монтажу

- Формат: Документ (в ящике внутреннего блока)

• Справочное руководство для монтажника:

- Подготовка к установке, практический опыт, справочная информация...

- Формат: оцифрованные файлы, размещенные по адресу: <http://www.daikineurope.com/support-and-manuals/product-information/>

Последние редакции предоставляемой документации доступны на региональном веб-сайте Daikin или у дилера.

Язык оригинальной документации английский. Документация на любом другом языке является переводом.

Технические данные

- Подборка самых свежих технических данных размещена на региональном веб-сайте Daikin (в открытом доступе).

- Полные технические данные в самой свежей редакции доступны через корпоративную сеть Daikin (требуется авторизация).

2 Информация о блоке

2.1 Внутренний блок



ПРЕДУПРЕЖДЕНИЕ:

ВОСПЛАМЕНЯЮЩИЙСЯ МАТЕРИАЛ

Залитый в блок хладагент R32 (если применяется именно он) умеренно горюч.¹

2.1.1 Порядок распаковки блока и обращения с ним

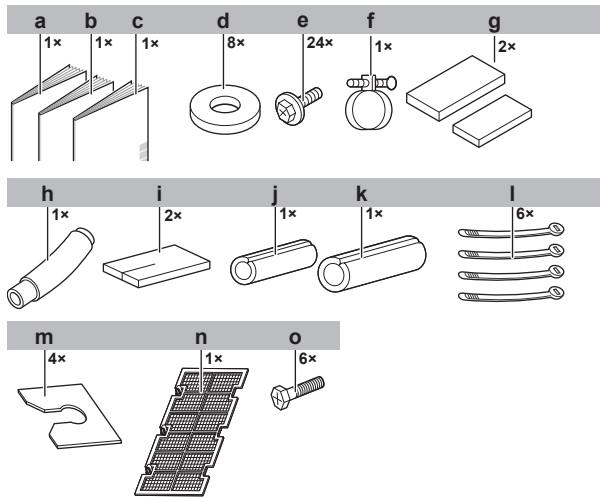
При подъеме блока пользуйтесь стропой из мягкого материала или предохранительными пластинами, закрепленными на тросе, во избежание появления на блоке царапин.

Поднимайте блок за подвесные скобы, следя за тем, чтобы не оказывалось давление на другие части, особенно на трубопроводы хладагента, сливную трубу и другие детали из полимеров.

⁽¹⁾ Относится только к блокам, в которых применяется хладагент R32. Тип хладагента указывается в характеристиках наружного блока.

3 Информация об агрегатах и дополнительном оборудовании

2.1.2 Снятие аксессуаров с внутреннего блока



- a Руководство по монтажу
- b Руководство по эксплуатации
- c Общая техника безопасности
- d Шайбы для подвесного кронштейна
- e Винты для фланцев воздуховода
- f Металлический зажим
- g Уплотнительные подушки (малая и большая)
- h Сливной шланг
- i Материал уплотнения
- j Изолятор: малый (для трубопровода жидкого хладагента)
- k Изолятор: большой (для трубопровода газообразного хладагента)
- l Соединительные накладки
- m Крепежная шайба панели
- n Воздушный фильтр
- o Юстировочные винты

- a Внутренний блок
- b Наружный блок
- c Пользовательский интерфейс
- d Трубопровод хладагента + соединительный кабель
- e Сливная труба
- f Заземление

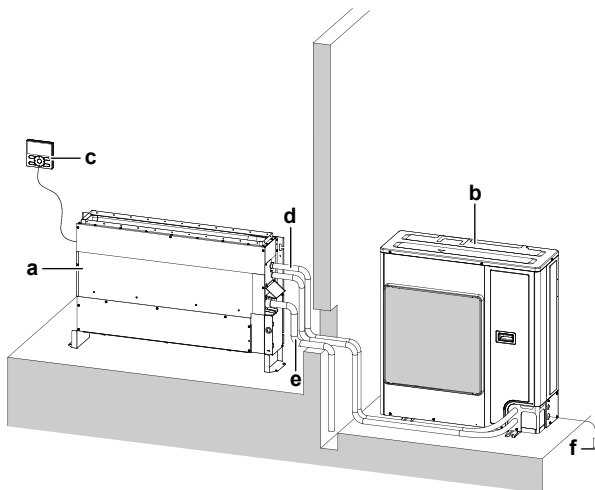
3 Информация об агрегатах и дополнительном оборудовании

3.1 Компоновка системы



ИНФОРМАЦИЯ

Приведенный рисунок является примером и может НЕ соответствовать той или иной схеме системы.



4 Подготовка

4.1 Подготовка места установки

- Вокруг агрегата должно быть достаточно свободного места для обслуживания и циркуляции воздуха.
- Место установки должно выбираться с учетом возможности перемещения агрегата и обратной установки на место.



ПРЕДОСТЕРЕЖЕНИЕ

ЗАПРЕЩАЕТСЯ установка и эксплуатация блока в условиях задымления, загазованности, присутствия химикатов и т.п. Обнаружив такие вещества, датчики во внутреннем блоке могут подать сигнал об аварийной утечке хладагента.¹



ПРЕДУПРЕЖДЕНИЕ

НЕ устанавливайте кондиционер в местах, где вероятно утечка огнеопасного газа. В случае утечки газа и его скопления вокруг кондиционера возможно возгорание.



ПРЕДОСТЕРЕЖЕНИЕ

ЗАПРЕЩАЕТСЯ установка и эксплуатация блока в помещениях, лишенных притока воздуха, например в звукопроницаемых кабинках или комнатах с герметичными дверями.¹



ПРЕДОСТЕРЕЖЕНИЕ

Блок оснащен защитными устройствами с электроприводом, в частности, датчиком утечки хладагента. Чтобы они работали эффективно, блок после установки должен быть постоянно подключенным к электропитанию, кроме краткосрочных сеансов технического обслуживания.¹

4.1.1 Требования к месту установки внутреннего блока

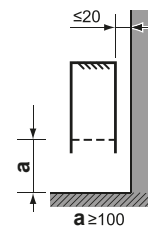


ИНФОРМАЦИЯ

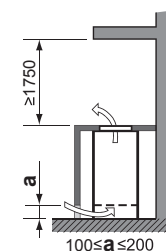
Уровень звукового давления: менее 70 дБА.

- Для монтажа используйте подвесные болты.
- Соблюдайте указанные ниже требования:

Настенный монтаж



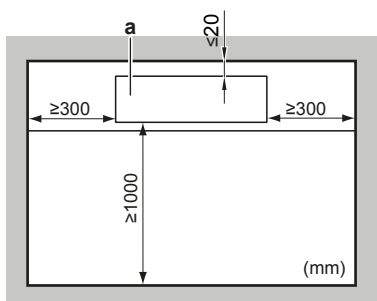
Напольная установка



a Минимально допустимый зазор

Вид сверху

⁽¹⁾ Относится только к блокам, в которых применяется хладагент R32. Тип хладагента указывается в характеристиках наружного блока.



a Внутренний блок

- Блок в заводском, полностью закрытом корпусе устанавливается со съемной панелью для обслуживания, решеткой воздухозаборника и решеткой выброса воздуха. Эти съемные элементы, перекрывающие доступ в блок, снимаются ТОЛЬКО специальным инструментом.
- При монтаже под подоконником проследите за обдувом блока.

4.2 Подготовка трубопровода хладагента

4.2.1 Требования к трубопроводам хладагента

Материал изготовления труб для трубопроводов хладагента

- Материал изготовления труб:** Бесшовная медь, подвергнутая фосфорнокислой антиокислительной обработке.
- Степень твердости и толщина стенок:**

Наружный диаметр (Ø)	Степень твердости	Толщина (t) ^(а)	
6,4 мм (1/4")	Отожженная медь (O)	≥0,8 мм	
9,5 мм (3/8")			
12,7 мм (1/2")			

(а) В зависимости от действующего законодательства и от максимального рабочего давления блока (см. значение параметра «PS High» на паспортной табличке блока) могут потребоваться трубы с повышенной толщиной стенок.

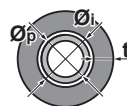
Диаметр труб для трубопроводов хладагента

Диаметр труб должен совпадать с диаметром соединений с наружными блоками:

Класс	Трубопровод жидкого хладагента L1	Трубопровод газообразного хладагента L1
25/35	Ø6,4	Ø9,5
50/60	Ø6,4	Ø12,7

4.2.2 Изоляция трубопровода хладагента

Наружный диаметр трубы (Ø _p)	Внутренний диаметр изоляции (Ø _i)	Толщина изоляции (t)
6,4 мм (1/4")	8~10 мм	≥10 мм
9,5 мм (3/8")	12~15 мм	
12,7 мм (1/2")	14~16 мм	



Если температура воздуха превышает 30°C, а относительная влажность выше 80%, толщина изоляционного материала должна быть не менее 20 мм — тогда на поверхности изоляционного материала конденсат скапливаться не будет.

4.3 Подготовка электрической проводки

4.3.1 Информация о подготовке электрической проводки



ПРЕДУПРЕЖДЕНИЕ

- К прокладке электропроводки допускаются только аттестованные электрики в строгом соответствии с действующим законодательством.
- Электрические соединения подключаются к стационарной проводке.
- Все электрическое оборудование и материалы, приобретаемые по месту монтажа, должны соответствовать требованиям действующего законодательства.



ПРЕДУПРЕЖДЕНИЕ

Для электропитания **ОБЯЗАТЕЛЬНО** используйте многожильные кабели.

5 Монтаж

5.1 Монтаж внутреннего агрегата

5.1.1 Меры предосторожности при монтаже внутреннего агрегата



ИНФОРМАЦИЯ

Ознакомьтесь с мерами предосторожности и требованиями, изложенными в указанных далее разделах:

- Общие правила техники безопасности
- Подготовка

5.1.2 Указания по установке внутреннего блока



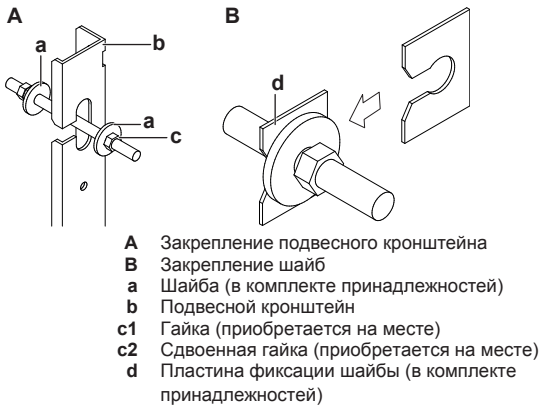
ИНФОРМАЦИЯ

Дополнительное оборудование. При установке дополнительного оборудования прочитайте также инструкции по монтажу дополнительного оборудования. В зависимости от условий по месту установки бывает, что проще сначала смонтировать дополнительное оборудование.

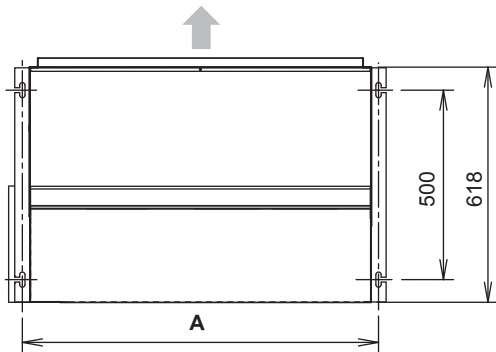
- Прочность стены или пола.** Убедитесь в достаточной прочности стены или пола, чтобы выдержать вес блока. Если есть сомнения, укрепите стену или пол перед установкой блока.

5 Монтаж

- **Подвесные болты.** Для монтажа используйте подвесные болты W3/8 M10. Прикрепите подвесной кронштейн к подвесному болту. Прочно закрепите подвесной кронштейн сверху и снизу с помощью гаек с шайбами.

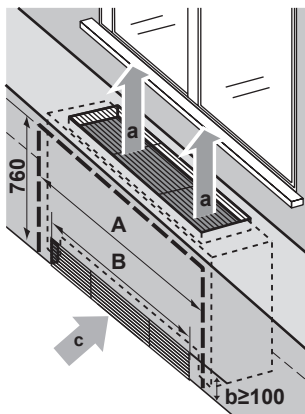


- Расположение отверстий для рым-болтов при подвешивании на стену:



Класс	A (мм)
25/35	740
50/60	1140

Установка на полу

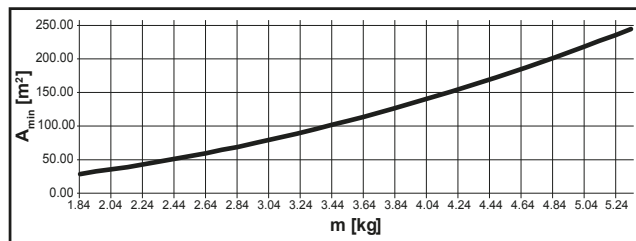


Класс	A (мм)	B (мм)
25/35	1350	660
50/60	1750	1060

- A** Ширина зоны технического обслуживания
B Ширина решетки воздухозаборника
a Направление выпуска воздуха
b Высота решетки воздухозаборника
c Направление забора воздуха

- Минимальная площадь, необходимая для установки внутреннего блока **на полу**, рассчитывается по приведенной ниже таблице или графику.¹

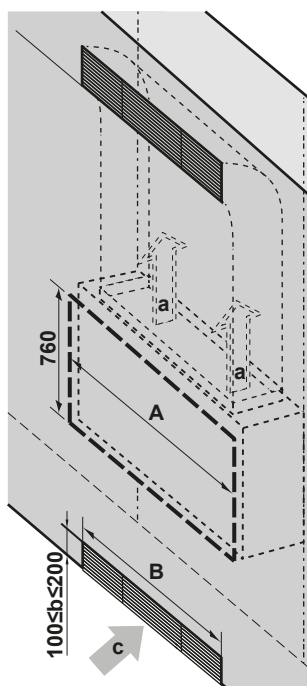
Минимальная площадь пола для установки внутреннего блока			
m (кг)	A _{min} (м ²)	m (кг)	A _{min} (м ²)
0,70	Требований нет	3,04	78,65
0,76		3,14	83,91
0,86		3,24	89,34
0,96		3,34	94,94
1,06		3,44	100,71
1,16		3,54	106,65
1,26		3,64	112,76
1,36		3,74	119,05
1,46		3,84	125,50
1,56		3,94	132,12
1,66		4,04	138,91
1,76		4,14	145,87
1,84		28,81	4,24
1,94	32,03	4,34	160,31
2,04	35,42	4,44	167,78
2,14	38,98	4,54	175,42
2,24	42,70	4,64	183,23
2,34	46,60	4,74	191,22
2,44	50,67	4,84	199,37
2,54	54,91	4,94	207,69
2,64	59,32	5,04	216,19
2,74	63,90	5,14	224,85
2,84	68,64	5,24	233,69
2,94	73,56	5,34	242,69



m Масса хладагента
A_{min} Минимальная площадь помещения

⁽¹⁾ Относится только к блокам, в которых применяется хладагент R32. Тип хладагента указывается в характеристиках наружного блока.

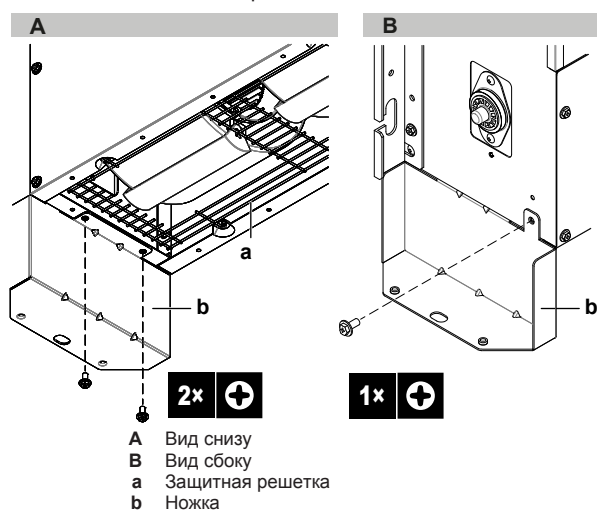
Установка с монтажом на стене



Класс	A (мм)	B (мм)
25/35	1350	660
50/60	1750	1060

- A Ширина зоны технического обслуживания
- B Ширина решетки воздухозаборника
- a Направление выпуска воздуха
- b Высота решетки воздухозаборника
- c Направление забора воздуха

- **Внешнее статическое давление.** Следите по технической документации за тем, чтобы не допустить превышения внешнего статического давления на блок.
- **Демонтаж ножек.** Если нужно снять ножки, сделайте это в изложенном далее порядке:

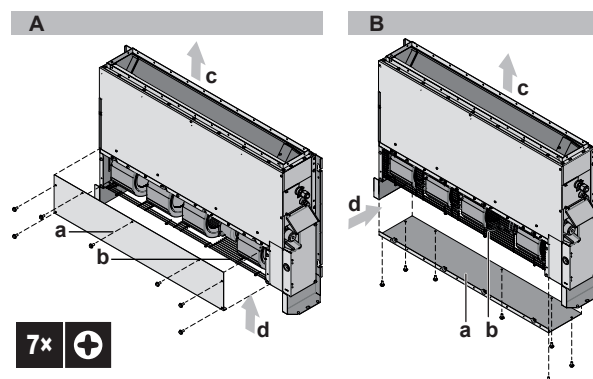


- A Вид снизу
- B Вид сбоку
- a Защитная решетка
- b Ножка

- 1 Если воздухозаборник расположен внизу, снимите воздушный фильтр.
- 2 Отверните 4 винта (по 2 с каждой стороны), крепящие обе ножки к днищу блока.
- 3 Отверните 2 винта (по 1 с каждой стороны) сбоку блока.
- 4 Если воздухозаборник расположен внизу, установите воздушный фильтр на место.
- 5 Если воздухозаборник расположен спереди, установите на место 2 винта сбоку блока.

- Установка крышки воздухозаборника и воздушного фильтра (в комплекте принадлежностей)

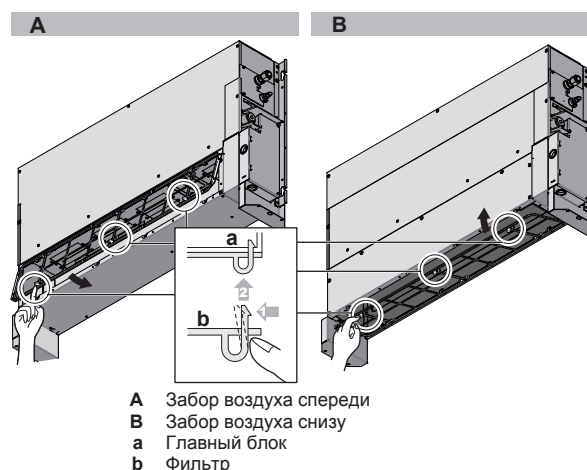
- 6 Если воздухозаборник расположен спереди, снимите с лицевой стороны защитную решетку и крышку воздухозаборника.



7x ⊕

- A Демонтаж крышки воздухозаборника
- B Установка крышки воздухозаборника на место
- a Крышка воздухозаборника
- b Защитная решетка
- c Воздухозаборник
- d Выброс воздуха

- 7 Снимите ножку с противоположной стороны распределительной коробки.
- 8 Установите на место снятую снизу крышку воздухозаборника.
- 9 Установите спереди на место защитную решетку.
- 10 При необходимости установите ножку на место.
- 11 Установите воздушный фильтр (в комплекте принадлежностей) нажатием на крюки (2 крюка для типа 25/35 или 3 крюка для типа 50/60).



- A Забор воздуха спереди
- B Забор воздуха снизу
- a Главный блок
- b Фильтр

- **Временная установка блока.**

- 12 Прикрепите подвесной кронштейн к подвесному болту.
- 13 Прочно закрепите блок.
- 14 Отрегулируйте блок между стенами.

- **Выравнивание.** Проверьте выравнивание блока по всем четырем углам с помощью ватерпаса или виниловой трубки, наполненной водой.

- 15 Затяните верхнюю гайку.

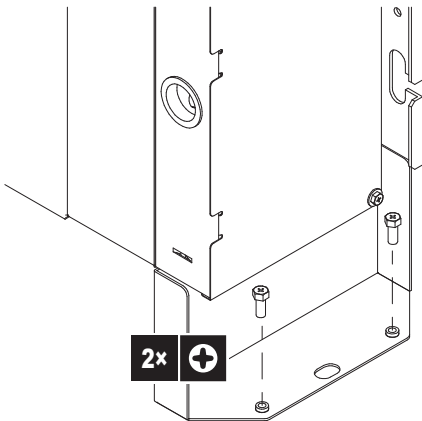


ПРИМЕЧАНИЕ

НЕ устанавливайте блок в наклонном положении.
Возможное следствие: Если блок накренился против направления потока конденсата (сторона сливного трубопровода поднята), то поплавковое реле уровня может не сработать, из-за чего вода вытечет.

5 Монтаж

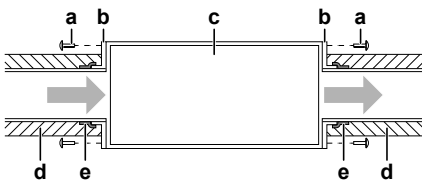
- **Крепление блока.** Выровняйте блок юстировочными винтами (в комплекте принадлежностей). Если пол слишком неровный, установите блок на плоскую, ровную опору. Если есть риск падения блока, прикрепите его к стене, используя заводские отверстия, или к полу с помощью крепежа (приобретается по месту установки).



5.1.3 Указания по установке воздуховода

Воздуховод приобретается на месте.

- **Сторона воздухозаборника.** Подсоедините воздуховод и фланец со стороны забора воздуха (приобретается на месте). Фланец крепится 7 винтами (в комплекте принадлежностей).



- a Крепежный винт (в комплекте принадлежностей)
- b Фланец (приобретается на месте)
- c Главный блок
- d Изоляционный материал (приобретается на месте)
- e Алюминиевая лента (приобретается на месте)

- **Фильтр.** Не забудьте смонтировать воздушный фильтр в воздуховоде со стороны забора воздуха. Пользуйтесь воздушным фильтром с коэффициентом пылеулавливания $\geq 50\%$ (по гравиметрическому методу). Если подсоединяется воздуховод, то фильтр, входящий в комплектацию, не используется.
- **Сторона выпуска воздуха.** Подсоедините воздуховод к фланцу подходящего внутреннего диаметра со стороны выброса воздуха.
- **Утечки воздуха.** Обмотайте алюминиевой лентой место соединения воздуховода с фланцем со стороны забора воздуха. Проследите за отсутствием утечек воздуха в любых других соединениях.
- **Изоляция.** Выполните изоляцию воздуховода во избежание образования конденсата. Используйте стекловату или полиэтиленовый пенопласт толщиной 25 мм.

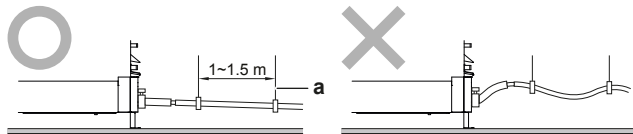
5.1.4 Указания по прокладке дренажного трубопровода

Проследите за свободным отводом водяного конденсата. Для этого необходимо:

- Обеспечить соблюдение общих правил
- Подсоединить сливной трубопровод к внутреннему блоку
- Проверить, нет ли протечек

Общие правила

- **Длина трубопровода.** Сливной трубопровод должен быть как можно короче.
- **Размер трубок.** Размер дренажных трубок должен быть не меньше размера соединительного патрубка (виниловая трубка с внутренним диаметром 20 мм и внешним диаметром 26 мм).
- **Уклон.** Проследите за наклоном сливного трубопровода вниз (с градиентом не менее 1/100) во избежание образования воздушных пробок. Смонтируйте подвесные планки, как показано на иллюстрации.



- a Подвесная планка
- O Допустимо
- X Недопустимо

- **Конденсация.** Примите меры во избежание образования конденсата. Весь сливной трубопровод в здании необходимо заизолировать.

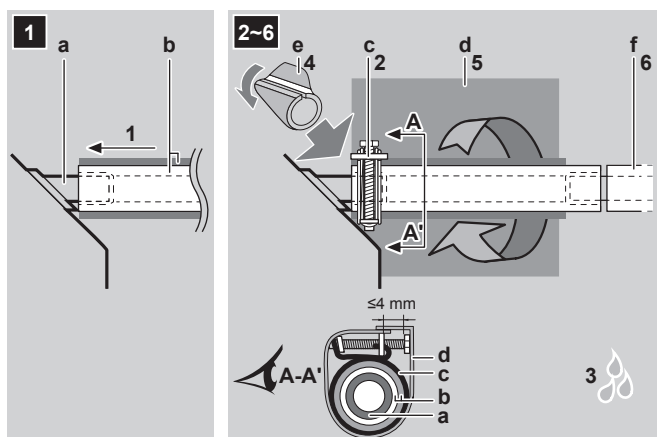
Порядок подсоединения сливного трубопровода к внутреннему блоку



ПРИМЕЧАНИЕ

Неправильное подсоединение сливного шланга чревато протечками и порчей имущества как по месту установки, так и поблизости.

- 1 Вставьте сливной шланг как можно глубже в патрубок сливного трубопровода.
- 2 Затяните металлический зажим так, чтобы головка винта была на расстоянии менее 4 мм от детали металлического зажима.
- 3 Проверьте, нет ли протечек (см. Параграф Проверка на протечки).
- 4 Выполните изоляцию (сливного трубопровода).
- 5 Обернув металлический зажим и сливной шланг уплотнительной подушкой большого размера (= изолятор), закрепите ее кабельными стяжками.
- 6 Подсоедините сливной шланг к сливному трубопроводу.



- a Соединение сливного трубопровода (с блоком)
- b Сливной шланг (входит в комплект принадлежностей)
- c Металлический зажим (входит в комплект принадлежностей)
- d Уплотнительная подушка большого размера (входит в комплект принадлежностей)
- e Изолятор (сливного трубопровода) (входит в комплект принадлежностей)

f Сливной трубопровод (приобретается на месте)

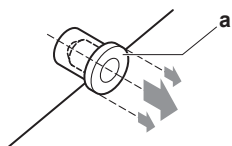


ПРИМЕЧАНИЕ

- НЕ вынимайте заглушку из сливного трубопровода. Может произойти протечка воды.
- Сливное отверстие используется для слива воды только при отсутствии дренажного насоса или перед обслуживанием блока.
- Аккуратно вынимайте и вставляйте сливную заглушку. Излишнее усилие может повредить сливную горловину дренажного поддона.

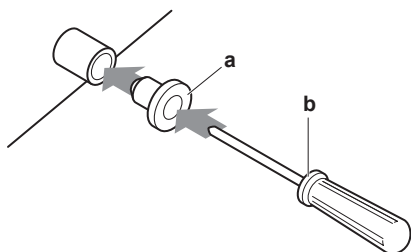
Выньте заглушку.

- НЕ раскачивайте заглушку вверх-вниз.



Вставьте заглушку.

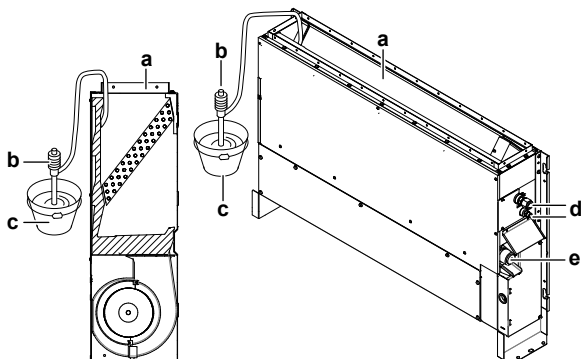
- Установив заглушку, нажмите на нее крестовой отверткой.



a Сливная заглушка
b Крестовая отвертка

Проверка на протечки

Постепенно заливая примерно 1 литр воды в сливной поддон, проверьте его на протечку.



a Выброс воздуха
b Переносной насос
c Ведро
d Трубопровод хладагента
e Сливное отверстие

5.2 Соединение труб трубопровода хладагента



ОПАСНО! РИСК ОЖОГОВ

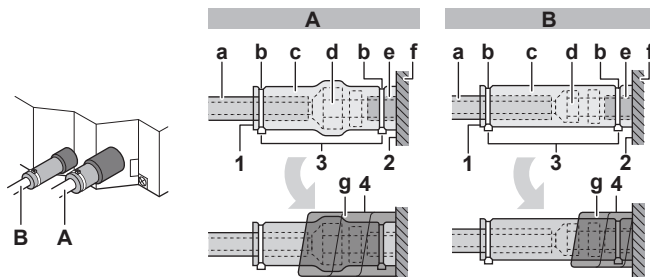
5.2.1 Соединение трубопровода хладагента с внутренним блоком



ПРЕДУПРЕЖДЕНИЕ: ВОСПЛАМЕНЯЮЩИЙСЯ МАТЕРИАЛ

Залитый в блок хладагент R32 (если применяется именно он) умеренно горюч.¹

- Длина трубопровода. Трубопровод хладагента должен быть как можно короче.
- Соединения с накидными гайками.** Трубопровод хладагента подсоединяется к блоку с помощью соединений с накидными гайками.
- Изоляция.** Изоляция трубопровода хладагента внутреннего блока выполняется в следующем порядке:



A Трубопровод газообразного хладагента
B Трубопровод жидкого хладагента

- a Изоляционный материал (приобретается на месте)
b Кабельная стяжка (принадлежность)
c Изоляторы: большого размера (трубопровод газообразного хладагента), малого размера (трубопровод жидкого хладагента) (принадлежности)
d Накладная гайка (закреплена на блоке)
e Соединение трубопровода хладагента (с блоком)
f Блок
g Уплотнительные подушки: среднего размера 1 (трубопровод газообразного хладагента), среднего размера 2 (трубопровод жидкого хладагента) (принадлежности)

- Заделайте швы в изоляционном материале.
- Закрепите на основании блока.
- Затяните кабельные стяжки на изоляционном материале.
- Оберните уплотнительную подушку от основания блока до верха накладной гайки.



ПРИМЕЧАНИЕ

Проверьте, полностью ли заизолирован трубопровод хладагента. Любые открытые трубы подвержены образованию конденсата.

5.3 Подключение электропроводки



ОПАСНО! РИСК ПОРАЖЕНИЯ ЭЛЕКТРИЧЕСКИМ ТОКОМ



ПРЕДУПРЕЖДЕНИЕ

Для электропитания **ОБЯЗАТЕЛЬНО** используйте многожильные кабели.



ПРЕДУПРЕЖДЕНИЕ

Если кабель электропитания поврежден, то во избежание опасных ситуаций его замену должен выполнять производитель, сотрудник сервисной службы или иной квалифицированный специалист.

⁽¹⁾ Относится только к блокам, в которых применяется хладагент R32. Тип хладагента указывается в характеристиках наружного блока.

5 Монтаж

5.3.1 Рекомендации относительно подсоединения электропроводки

Моменты затяжки

Проводка	Типоразмер винтов	Момент затяжки (Н•м)
Соединительный кабель (внутренний↔наружный блоки)	M4	1,18~1,44
Кабель интерфейса пользователя	M3,5	0,79~0,97

- При использовании одножильных проводов обязательно скручивайте их концы. Небрежность может привести к перегреву и возгоранию.
- Провод заземления между ослабителем натяжения и клеммой должен быть длиннее остальных проводов.

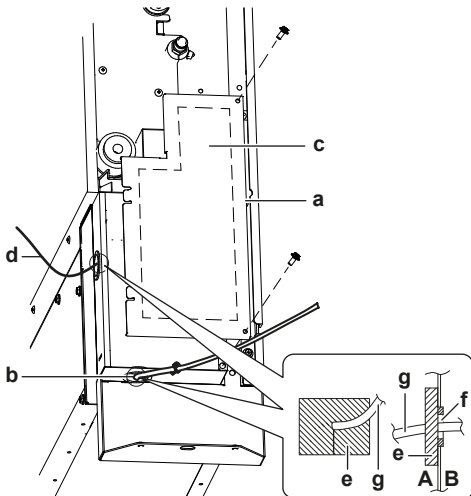
5.3.2 Подключение электропроводки к внутреннему блоку

Важно, чтобы электропроводка питания и электропроводка управления были отделены друг от друга. Во избежание электрических помех между электропроводкой этих типов всегда должно быть расстояние не менее 50 мм.

ПРИМЕЧАНИЕ

Обеспечьте раздельную прокладку линий электропитания и управления. Электропроводка управления и электропроводка питания могут пересекаться, но не должны быть проложены параллельно.

- 1 Снимите крышку для техобслуживания.



- A Внешняя поверхность блока
- B Внутренняя часть блока
- a Крышка блока управления
- b Подключение соединительного кабеля (с заземлением)
- c Схема электропроводки
- d Подсоединение проводки пользовательского интерфейса
- e Уплотнительный материал (в комплекте принадлежностей)
- f Отверстие для кабелей
- g Площадь сечения

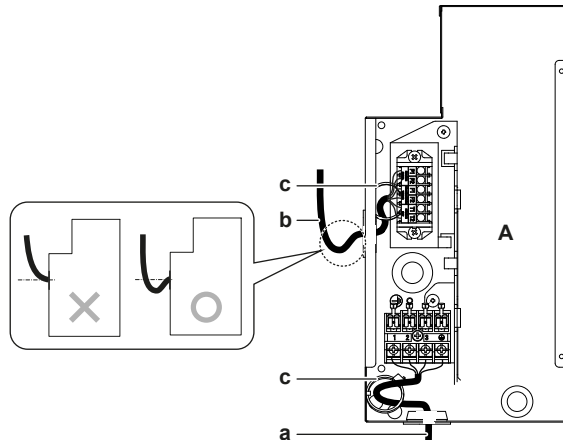
- 2 Кабель пользовательского интерфейса: Проложив кабель через монтажную раму, подсоедините его к клеммной колодке и закрепите кабельной стяжкой.

- 3 Соединительный кабель (внутренний↔наружный блоки): Проложив кабель через монтажную раму, подсоедините его к клеммной колодке (проследите за совпадением номеров с цифрами на наружном блоке и за подсоединением к «земле») и закрепите кабельной стяжкой.

- 4 Оберните кабели уплотнительным материалом (в комплекте принадлежностей) во избежание проникновения воды в блок. Плотно заделайте все зазоры во избежание проникновения в систему насекомых.

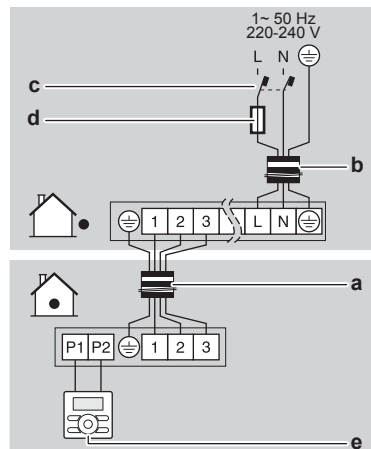
ПРЕДУПРЕЖДЕНИЕ

Примите адекватные меры по недопущению попадания в агрегат мелких животных. При контакте мелких животных с электрическими деталями возможны сбои в работе блока, задымление или возгорание.



- A Печатная плата внутреннего блока (в комплекте принадлежностей)
- a Электропитание и заземление
- b Проводка управления и пользовательского интерфейса
- c Хомуты
- X Недопустимо
- O Допустимо

- 5 Установите крышку для техобслуживания на место.



- a Соединительный кабель
- b Кабель электропитания
- c Автоматический выключатель защиты от замыкания на землю
- d Плавкий предохранитель
- e Пользовательский интерфейс

5.3.3 Характеристики стандартных компонентов электропроводки

Элемент	Характеристики
Соединительный кабель (внутренний↔наружный блоки)	Минимальное сечение кабеля 2,5 мм ² под напряжение 230 В

Элемент	Характеристики
Кабель интерфейса пользователя	Экранированные виниловые шнуры с сечением от 0,75 до 1,25 мм ² или кабели (2-жильные) Не более 500 м

6 Пусконаладка



ПРИМЕЧАНИЕ

НИКОГДА не эксплуатируйте блок без термисторов и/или датчиков/реле давления. Это может привести к возгоранию компрессора.

6.1 Предпусковые проверочные операции

НЕ допускается запуск системы без успешного проведения следующих проверок:

<input type="checkbox"/>	Полностью изучены инструкции по монтажу как описано в руководстве по применению для установщика .
<input type="checkbox"/>	Правильно ли смонтированы внутренние блоки .
<input type="checkbox"/>	Если применяется беспроводной пользовательский интерфейс: Установлена ли декоративная панель внутреннего блока с инфракрасным приемным устройством.
<input type="checkbox"/>	Наружный агрегат установлен правильно.
<input type="checkbox"/>	НЕТ ли потерянных фаз или перезагрузки .
<input type="checkbox"/>	Система надлежащим образом заземлена а заземляющие клеммы надежно закреплены.
<input type="checkbox"/>	Предохранители или установленные месте предохранительные устройства соответствуют данному документу и не заменены перемычками.
<input type="checkbox"/>	Напряжение питания соответствует значению, указанному на имеющейся на блоке идентификационной табличке.
<input type="checkbox"/>	В распределительной коробке НЕТ неплотных соединений или поврежденных электрических компонентов.
<input type="checkbox"/>	В норме ли сопротивление изоляции компрессора.
<input type="checkbox"/>	Внутри комнатного и наружного блоков НЕТ поврежденных компонентов и сжатых труб .
<input type="checkbox"/>	НЕТ утечек хладагента .
<input type="checkbox"/>	Установлены трубы надлежащего размера, и сами трубопроводы правильно изолированы.
<input type="checkbox"/>	Запорные вентили наружного агрегата (для газа и жидкости) полностью открыты.

6.2 Порядок выполнения пробного запуска

Изложенный здесь порядок относится только к пользовательскому интерфейсу BRC1E52 или BRC1E53. Если используется любой другой пользовательский интерфейс, см. руководство по его установке.



ПРИМЕЧАНИЕ

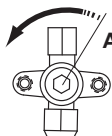
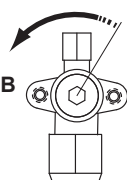
Прерывать пробный запуск нельзя.



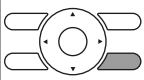
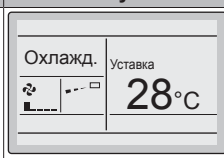
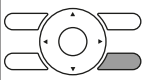
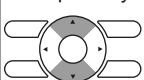
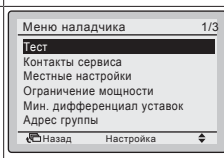
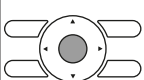
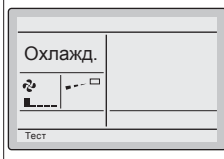
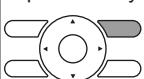
ИНФОРМАЦИЯ

Подсветка. Пользовательский интерфейс можно включать и выключать без подсветки. Любое другое действие выполняется с включенной подсветкой. После нажатия любой кнопки подсветка будет работать примерно 30 секунд.

- 1 Выполните подготовительные действия.

№	Действие
1	Откройте запорные клапаны трубопроводов жидкого (А) и газообразного (В) хладагента, сняв со штока крышку и повернув шток торцевым гаечным ключом против часовой стрелки до упора.  
2	Во избежание поражения током закройте сервисную крышку.
3	Для защиты компрессора обязательно включите питание не менее чем за 6 часов до начала операции.
4	С пользовательского интерфейса переведите блок в режим работы на охлаждение.

- 2 Пробный запуск

№	Действие	Результат
1	Откройте главное меню. 	
2	Нажмите, как минимум, на 4 секунды. 	Откроется меню Меню наладчика.
3	Выберите пункт Тест. 	
4	Нажмите. 	Из главного меню откроется окно Тест. 
5	Нажмите не позже, чем через 10 секунд. 	Начнется пробный запуск.

- 3 Проверьте состояние операции в течение 3 минут.

- 4 Остановите пробный запуск.

7 Утилизация

№	Действие	Результат
1	Нажмите, как минимум, на 4 секунды. 	Откроется меню Меню наладчика.
2	Выберите пункт Тест. 	
3	Нажмите. 	Блок вернется в обычный рабочий режим, а на экране откроется главное меню.



ПРИМЕЧАНИЕ

Мигание рабочего индикатора при вращающемся вентиляторе внутреннего блока может сигнализировать об утечке хладагента. В таком случае немедленно проветрите помещение и обратитесь к продавцу оборудования.¹

6.3 Коды сбоя при выполнении пробного запуска

Если наружный блок смонтирован НЕВЕРНО, то на экране пользовательского интерфейса могут высвечиваться следующие коды сбоя:

Код сбоя	Возможная причина
Индикации нет (заданная температура не отображается)	<ul style="list-style-type: none"> Разъединение или ошибка в подсоединении проводки (между источником электропитания и наружным блоком, между наружным и внутренними блоками, между внутренним блоком и пользовательским интерфейсом). Перегорел предохранитель на плате наружного или внутреннего блока.
A0	Обнаружена утечка хладагента. ¹
CH	Неисправность датчика утечки хладагента. ¹
E3, E4 или L8	<ul style="list-style-type: none"> Перекрыты запорные клапаны. Закупорен воздухозаборник или выброс воздуха.
E7	Обрыв фазы в трехфазном источнике электропитания. Внимание! В таком случае работа оборудования невозможна. Отключив электропитание, тщательно проверьте проводку и поменяйте местами два из трех электрических проводов.
L4	Закупорен воздухозаборник или выброс воздуха.
U0	Перекрыты запорные клапаны.

Код сбоя	Возможная причина
U2	<ul style="list-style-type: none"> Имеет место асимметрия напряжений. Обрыв фазы в трехфазном источнике электропитания. Внимание! В таком случае работа оборудования невозможна. Отключив электропитание, тщательно проверьте проводку и поменяйте местами два из трех электрических проводов.
U4 или UF	Межблочное ответвление проводки проложено неверно.
UA	Наружный и внутренний блоки несовместимы.

7 Утилизация



ПРИМЕЧАНИЕ

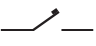



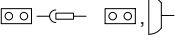

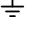


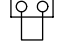
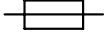
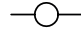

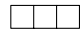


Не пытайтесь демонтировать систему самостоятельно: демонтаж системы, удаление холодильного агента, масла и других компонентов должны проводиться в соответствии с действующим законодательством. Агрегаты необходимо сдавать на специальную перерабатывающую станцию для утилизации, переработки и вторичного использования.

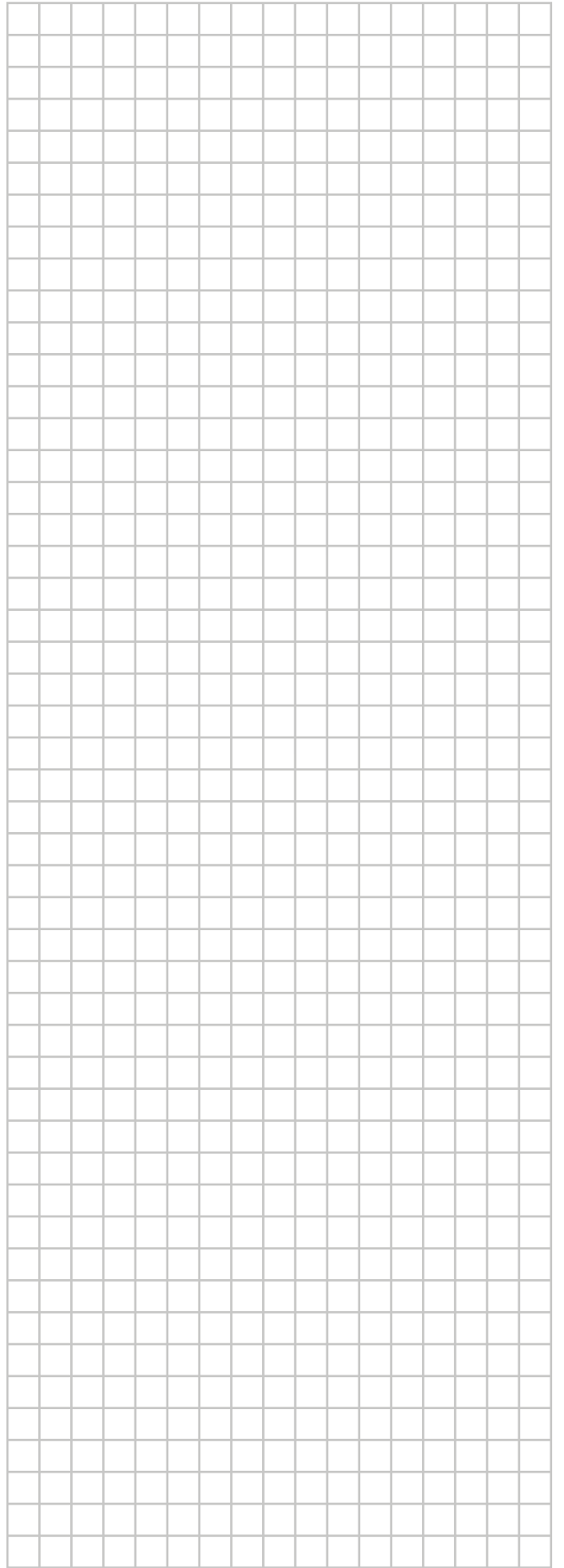
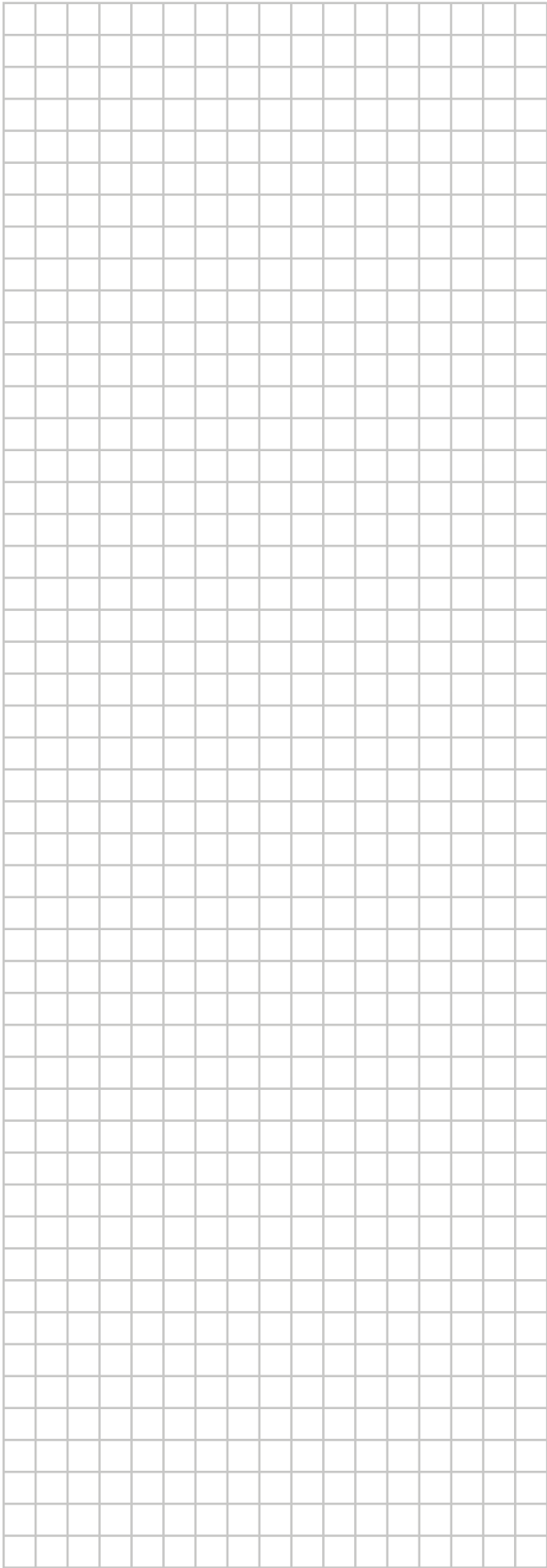
8 Технические данные

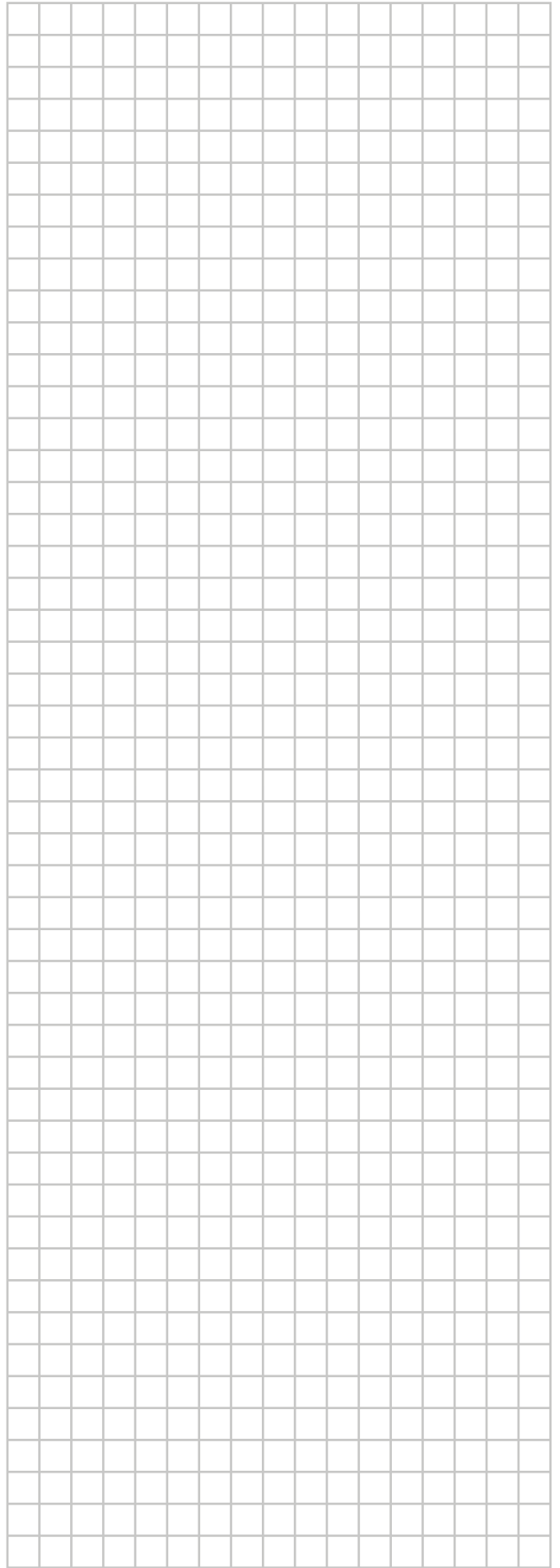
- Подборка** самых свежих технических данных размещена на региональном веб-сайте Daikin (в открытом доступе).
- Полные** технические данные в самой свежей редакции доступны через корпоративную сеть Daikin (требуется авторизация).

⁽¹⁾ Относится только к блокам, в которых применяется хладагент R32. Тип хладагента указывается в характеристиках наружного блока.

8.1 Электрическая схема

Унифицированные условные обозначения на электрической схеме			
<p>Применяемые детали и нумерация приведены на наклейке с электрической схемой, которая находится на блоке. Нумерация посредством упорядоченных по возрастанию арабских цифр применяется для каждой детали. Вместо цифр в представленных ниже кодах деталей используются символы "****".</p>			
	: АВТОМАТИЧЕСКИЙ ВЫКЛЮЧАТЕЛЬ		: ЗАЩИТНОЕ ЗАЗЕМЛЕНИЕ
	: СОЕДИНЕНИЕ		: ЗАЩИТНОЕ ЗАЗЕМЛЕНИЕ (ВИНТ)
	: РАЗЪЕМ		: ВЫПРЯМИТЕЛЬ
	: ЗАЗЕМЛЕНИЕ		: РАЗЪЕМ РЕЛЕ
	: МЕСТНАЯ ПРОВОДКА		: КОРОТКОЗАМКНУТЫЙ РАЗЪЕМ
	: ПРЕДОХРАНИТЕЛЬ		: КЛЕММА
	: КОМНАТНЫЙ БЛОК		: КЛЕММНАЯ КОЛОДКА
	: НАРУЖНЫЙ БЛОК		: ЗАЖИМ ПРОВОДОВ
BLK : ЧЕРНЫЙ	GRN : ЗЕЛЕНЬЙ	PNK : РОЗОВЫЙ	WHT : БЕЛЫЙ
BLU : СИНИЙ	GRY : СЕРЫЙ	PRP, PPL : ФИОЛЕТОВЫЙ	YLW : ЖЕЛТЫЙ
BRN : КОРИЧНЕВЫЙ	ORG : ОРАНЖЕВЫЙ	RED : КРАСНЫЙ	
A*P : ПЕЧАТНАЯ ПЛАТА	PS : ИМПУЛЬСНЫЙ ИСТОЧНИК ПИТАНИЯ		
BS* : КНОПКА ВКЛЮЧЕНИЯ/ВЫКЛЮЧЕНИЯ, ПЕРЕКЛЮЧАТЕЛЬ УПРАВЛЕНИЯ	PTC* : ТЕРМИСТОР PTC		
BZ, H*O : ЗУММЕР	Q* : БИПОЛЯРНЫЙ ТРАНЗИСТОР С ИЗОЛИРОВАННЫМ ЗАТВОРОМ (IGBT)		
C* : КОНДЕНСАТОР	Q*DI : УСТРОЙСТВО ЗАЩИТНОГО ОТКЛЮЧЕНИЯ		
AC*, CN*, E*, HA*, HE, HL*, HN*, HR*, MR*_A, MR*_B, S*, U, V, W, X*A : СОЕДИНЕНИЕ, РАЗЪЕМ	Q*L : УСТРОЙСТВО ЗАЩИТЫ ОТ ПЕРЕГРУЗКИ		
D*, V*D : ДИОД	Q*M : ТЕРМОВЫКЛЮЧАТЕЛЬ		
DB* : ДИОДНЫЙ МОСТ	R* : РЕЗИСТОР		
DS* : DIP-ПЕРЕКЛЮЧАТЕЛЬ	R*T : ТЕРМИСТОР		
E*H : НАГРЕВАТЕЛЬ	RC : ПРИЕМНИК		
F*U, FU* (ХАРАКТЕРИСТИКИ ПРИВЕДЕНЫ НА ПЕЧАТНОЙ ПЛАТЕ ВНУТРИ КОНКРЕТНОГО БЛОКА)	S*C : КОНЦЕВОЙ ВЫКЛЮЧАТЕЛЬ		
FG* : РАЗЪЕМ (ЗАЗЕМЛЕНИЕ РАМЫ)	S*L : ПОПЛАВКОВОЕ РЕЛЕ УРОВНЯ		
H* : ЖГУТ ЭЛЕКТРОПРОВОДКИ	S*NRH : ДАТЧИК ДАВЛЕНИЯ (ВЫСОКОГО)		
H*P, LED*, V*L : КОНТРОЛЬНАЯ ЛАМПА, СВЕТОДИОД	S*NPL : ДАТЧИК ДАВЛЕНИЯ (НИЗКОГО)		
HAP : СВЕТОДИОД (ЗЕЛЕНЬЙ ИНДИКАТОР ДИАГНОСТИКИ)	S*PH, HPS* : РЕЛЕ ДАВЛЕНИЯ (ВЫСОКОГО)		
HIGH VOLTAGE : ВЫСОКОЕ НАПРЯЖЕНИЕ	S*PL : РЕЛЕ ДАВЛЕНИЯ (НИЗКОГО)		
IES : ДАТЧИК УМНЫЙ ГЛАЗ	S*T : ТЕРМОСТАТ		
IPM* : ИНТЕЛЛЕКТУАЛЬНЫЙ МОДУЛЬ ПИТАНИЯ	S*W, SW* : ПЕРЕКЛЮЧАТЕЛЬ УПРАВЛЕНИЯ		
K*R, KCR, KFR, KHyR : ЭЛЕКТРОМАГНИТНОЕ РЕЛЕ	SA* : ИМПУЛЬСНЫЙ РАЗРЯДНИК		
L : ПОД НАПРЯЖЕНИЕМ	SR*, WLU : ПРИЕМНИК СИГНАЛА		
L* : ОБМОТКА	SS* : СЕЛЕКТОРНЫЙ ПЕРЕКЛЮЧАТЕЛЬ		
L*R : РЕАКТОР	SHEET METAL : КРЕПЕЖНАЯ ПЛАСТИНА КЛЕММНОЙ КОЛОДКИ		
M* : ШАГОВЫЙ ДВИГАТЕЛЬ	T*R : ТРАНСФОРМАТОР		
M*C : ЭЛЕКТРОДВИГАТЕЛЬ КОМПРЕССОРА	TC, TRC : ПЕРЕДАТЧИК		
M*F : ДВИГАТЕЛЬ ВЕНТИЛЯТОРА	V*, R*V : ВАРИСТОР		
M*P : ДВИГАТЕЛЬ ДРЕНАЖНОГО НАСОСА	V*R : ДИОДНЫЙ МОСТ		
M*S : ДВИГАТЕЛЬ КАЧАЮЩЕЙСЯ ЗАСЛОНКИ	WRC : БЕСПРОВОДНЫЙ ПУЛЬТ ДУ		
MR*, MRCW*, MRM*, MRN* : ЭЛЕКТРОМАГНИТНОЕ РЕЛЕ	X* : КЛЕММА		
N : НЕЙТРАЛЬ	X*M : КЛЕММНАЯ КОЛОДКА		
n=* : КОЛИЧЕСТВО ВИТКОВ НА ФЕРРИТОВОМ СЕРДЕЧНИКЕ	Y*E : ЗМЕЕВИК ЭЛЕКТРОННОГО ТЕРМОРЕГУЛИРУЮЩЕГО ВЕНТИЛЯ		
PAM : АМПЛИТУДНО-ИМПУЛЬСНАЯ МОДУЛЯЦИЯ	Y*R, Y*S : ЗМЕЕВИК ОБРАТНОГО ЭЛЕКТРОМАГНИТНОГО КЛАПАНА		
PCB* : ПЕЧАТНАЯ ПЛАТА	Z*C : ФЕРРИТОВЫЙ СЕРДЕЧНИК		
PM* : БЛОК ПИТАНИЯ	ZF, Z*F : ФИЛЬТР ДЛЯ ПОДАВЛЕНИЯ ПОМЕХ		





ERC



DAIKIN INDUSTRIES CZECH REPUBLIC s.r.o.
U Nové Hospody 1/1155, 301 00 Plzeň Skvrňany, Czech Republic

DAIKIN EUROPE N.V.
Zandvoordestraat 300, B-8400 Oostende, Belgium

Copyright 2017 Daikin

4P456958-1 2017.06