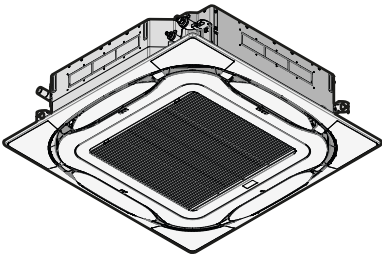




Справочное руководство для монтажника и пользователя

Система кондиционирования VRV



FXFQ20BVEB
FXFQ25BVEB
FXFQ32BVEB
FXFQ40BVEB
FXFQ50BVEB
FXFQ63BVEB
FXFQ80BVEB
FXFQ100BVEB
FXFQ125BVEB

Справочное руководство для монтажника и пользователя
Система кондиционирования VRV

русский

Содержание

1	Общая техника безопасности	3
1.1	Информация о документации.....	3
1.1.1	Значение предупреждений и символов	3
1.2	Пользователю	3
1.3	Для установщика	4
1.3.1	Общие требования.....	4
1.3.2	Место установки.....	4
1.3.3	Хладагент	6
1.3.4	Солевой раствор	7
1.3.5	Вода.....	7
1.3.6	Электрическая система	7
2	Информация о документации	8
2.1	Информация о настоящем документе	8
Для монтажника		9
3	Информация о блоке	9
3.1	Обзор: информация о блоке.....	9
3.2	Внутренний блок	9
3.2.1	Порядок распаковки блока и обращения с ним	9
3.2.2	Снятие аксессуаров с внутреннего блока	9
4	Информация об агрегатах и дополнительном оборудовании	9
4.1	Обзор: информация об агрегатах и дополнительном оборудовании.....	9
4.2	Идентификация.....	10
4.2.1	Идентификационная табличка: Внутренний блок ..	10
4.3	Компоновка системы	10
4.4	Комбинации агрегатов и дополнительного оборудования...	10
4.4.1	Возможные опции для внутреннего агрегата	10
5	Подготовка	10
5.1	Обзор: подготовка	10
5.2	Как подготовить место установки.....	10
5.2.1	Требования к месту установки внутреннего блока	10
5.3	Подготовка трубопровода хладагента	12
5.3.1	Требования к трубопроводам хладагента	12
5.3.2	Изоляция трубопровода хладагента	12
5.4	Подготовка электрической проводки	12
5.4.1	Информация о подготовке электрической проводки	12
6	Монтаж	13
6.1	Обзор: монтаж	13
6.2	Монтаж внутреннего агрегата	13
6.2.1	Меры предосторожности при монтаже внутреннего агрегата	13
6.2.2	Указания по установке внутреннего блока	13
6.2.3	Указания по прокладке дренажного трубопровода	14
6.3	Соединение труб трубопровода хладагента.....	16
6.3.1	Подсоединение трубопроводов хладагента	16
6.3.2	Меры предосторожности при подсоединении трубопроводов хладагента.....	16
6.3.3	Указания по подсоединению трубопроводов хладагента	17
6.3.4	Указания по изгибанию труб	17
6.3.5	Развальцовка конца трубы.....	17
6.3.6	Соединение трубопровода хладагента с внутренним агрегатом	17
6.4	Подключение электропроводки.....	18
6.4.1	Подсоединение электропроводки.....	18
6.4.2	Меры предосторожности при подключении электропроводки	18

6.4.3	Рекомендации относительно подсоединения электропроводки	18
6.4.4	Характеристики стандартных компонентов электропроводки	18
6.4.5	Подключение электропроводки к внутреннему блоку	19

7	Конфигурирование	20
7.1	Местные настройки	20
8	Пусконаладка	21
8.1	Обзор: Пусконаладка	21
8.2	Меры предосторожности при вводе в эксплуатацию	21
8.3	Предпусковые проверочные операции.....	22
8.4	Порядок выполнения пробного запуска.....	22
8.5	Коды сбоя при выполнении пробного запуска	23
9	Передача потребителю	23
10	Утилизация	23
11	Технические данные	23
11.1	Схема трубопроводов: Внутренний блок.....	24
11.2	Электрическая схема	24
11.2.1	Унифицированные обозначения на электрических схемах.....	24

Пользователю 25

12	О системе	25
12.1	Компоновка системы	25
12.2	Информация о требованиях к фанкойлам	26
13	Интерфейс пользователя	26
14	Приступая к эксплуатации...	26
15	Операция	26
15.1	Работа системы	26
15.1.1	О работе системы	26
15.1.2	Работа на охлаждение, обогрев, в режиме "только вентиляция" и в автоматическом режиме ..	26
15.1.3	Работа на обогрев.....	26
15.1.4	Пуск системы.....	27
15.2	Программируемая осушка	27
15.2.1	О программируемой осушке.....	27
15.2.2	Программируемая осушка	27
15.3	Регулировка направления воздушного потока.....	27
15.3.1	Воздушная заслонка	27
15.4	Активная циркуляция воздуха	28
15.4.1	Запуск активной циркуляции воздуха.....	28
16	Экономия электроэнергии и оптимальные условия работы	28
17	Техническое и иное обслуживание	29
17.1	Меры предосторожности при техническом и сервисном обслуживании	29
17.2	Чистка воздушного фильтра, воздухозаборной решетки, выпускных отверстий и наружных панелей.....	29
17.2.1	Правила чистки воздушного фильтра	29
17.2.2	Порядок чистки воздухозаборной решетки.....	30
17.2.3	Правила чистки выпускных отверстий и наружных панелей	30
17.3	Техническое обслуживание после длительного простоя	30
17.4	Техническое обслуживание перед длительным простоем ...	31
17.5	О хладагенте.....	31
17.6	Послепродажное обслуживание и гарантия	31
17.6.1	Гарантийный срок	31
17.6.2	Рекомендации по техническому обслуживанию и осмотру	31
17.6.3	Рекомендуемая периодичность технического обслуживания и осмотра	31




17.6.4	Сокращенная периодичность технического обслуживания и осмотра	32
18	Поиск и устранение неполадок	32
18.1	Симптомы, НЕ являющиеся признаками неисправности системы	33
18.1.1	Симптом: Система не работает	33
18.1.2	Признак: Обороты вентилятора не соответствуют заданным	33
18.1.3	Симптом: Направление потока воздуха не соответствует заданному	33
18.1.4	Симптом: Из блока (внутреннего) идет белый пар	33
18.1.5	Симптом: Из блока (внутреннего или наружного) идет белый пар.....	33
18.1.6	Признак: На дисплее интерфейса пользователя появляется значок "U4" или "U5", блок останавливается, а через несколько минут перезапускается.....	33
18.1.7	Симптом: Шумы, издаваемые кондиционером (внутренним блоком).....	34
18.1.8	Симптом: Шумы, издаваемые кондиционером (внутренним или наружным блоком)	34
18.1.9	Симптом: Шумы, издаваемые кондиционером (наружным блоком)	34
18.1.10	Симптом: Из блока выходит пыль	34
18.1.11	Симптом: Блоки издают посторонние запахи.....	34
18.1.12	Симптом: Вентилятор наружного блока не вращается.....	34
18.1.13	Симптом: На дисплее появляется значок "88"	34
18.1.14	Симптом: После непродолжительной работы на обогрев компрессор наружного блока не отключается.....	34
19	Перезд	34
20	Утилизация	34
21	Глоссарий	34


1 Общая техника безопасности


1.1 Информация о документации


- Язык оригинальной документации английский. Документация на любом другом языке является переводом.
- Меры предосторожности, описанные в настоящем документе, крайне важны, поэтому их нужно тщательно соблюдать.
- К установке системы и к выполнению всех операций, о которых рассказывается в руководстве по монтажу и в справочнике монтажника, допускаются ТОЛЬКО уполномоченные специалисты по монтажу.


1.1.1 Значение предупреждений и символов


	ОПАСНО! Обозначает ситуацию, которая приведет к гибели или серьезной травме.
	ОПАСНО! РИСК ПОРАЖЕНИЯ ЭЛЕКТРИЧЕСКИМ ТОКОМ Обозначает ситуацию, которая может привести к поражению электрическим током.
	ОПАСНО! РИСК ОЖОГОВ Обозначает ситуацию, которая может привести к ожогам от крайне высоких или низких температур.


 **ОПАСНО! ВЗРЫВООПАСНО**
Обозначает ситуацию, которая может привести к взрыву.




 **ПРЕДУПРЕЖДЕНИЕ**
Обозначает ситуацию, которая может привести к гибели или серьезной травме.

 **ПРЕДУПРЕЖДЕНИЕ: ВОСПЛАМЕНЯЮЩИЙСЯ МАТЕРИАЛ**

 **ПРЕДОСТЕРЕЖЕНИЕ**
Обозначает ситуацию, которая может привести к травме малой или средней тяжести.


 **ПРИМЕЧАНИЕ**
Обозначает ситуацию, которая может привести к повреждению оборудования или имущества.

 **ИНФОРМАЦИЯ**
Обозначает полезные советы или дополнительную информацию.


Символ	Пояснения
	Прежде чем приступать к установке оборудования, ознакомьтесь с содержанием руководства по монтажу и эксплуатации, а также с инструкциями по прокладке электропроводки.
	Перед выполнением любых работ по техническому и иному обслуживанию ознакомьтесь с содержанием руководства по техобслуживанию.
	Дополнительную информацию см. в справочном руководстве для монтажника и пользователя.

1.2 Пользователю

- Если возникли СОМНЕНИЯ по поводу установки или эксплуатации блока, обратитесь к монтажнику.
- Данным устройством могут пользоваться дети старше 8 лет, а также лица с ограниченными физическими, сенсорными или умственными возможностями, а равно и те, у кого нет соответствующего опыта и знаний, однако все они допускаются к эксплуатации устройства только под наблюдением или руководством лица, несущего ответственность за их безопасность и полностью осознающего вытекающие отсюда риски. Игры детей с устройством НЕ допускаются. К чистке и повседневному обслуживанию устройства дети допускаются ТОЛЬКО под руководством квалифицированных взрослых.

 **ПРЕДУПРЕЖДЕНИЕ**
Чтобы предотвратить поражение электрическим током или пожар:

- НЕ промывайте блок струей воды.
- НЕ эксплуатируйте блок с влажными руками.
- НЕ устанавливайте никакие предметы, содержащие воду, на блок.

 **ПРИМЕЧАНИЕ**

- НЕ ДОПУСКАЕТСЯ размещать любые предметы и оборудование на агрегате.
- НЕ ДОПУСКАЕТСЯ залезать на блок, сидеть и стоять на нем.

1 Общая техника безопасности

- Блоки помечены следующим символом:



Это значит, что электрические и электронные изделия НЕЛЬЗЯ смешивать с несортированным бытовым мусором. НЕ ПЫТАЙТЕСЬ демонтировать систему самостоятельно: демонтаж системы, удаление холодильного агента, масла и других компонентов должны проводиться уполномоченным монтажником в соответствии с действующим законодательством.

Блоки необходимо сдавать на специальную перерабатывающую станцию для утилизации, переработки и вторичного использования. Обеспечивая надлежащую утилизацию настоящего изделия, вы способствуете предотвращению наступления возможных негативных последствий для окружающей среды и здоровья людей. За дополнительной информацией обращайтесь к монтажнику или в местные органы власти.

- Батареи отмечены следующим символом:



Это значит, что батарейки НЕЛЬЗЯ смешивать с несортированным бытовым мусором. Если под значком размещен символ химического вещества, значит, в батарейке содержится тяжелый металл с превышением определенной концентрации.

Встречающиеся символы химических веществ: Pb – свинец (>0,004%).

Использованные батареи необходимо сдавать на специальную перерабатывающую станцию для утилизации. Обеспечивая надлежащую утилизацию использованных батарей, Вы способствуете предотвращению наступления возможных негативных последствий для окружающей среды и здоровья людей.

1.3 Для установщика

1.3.1 Общие требования

Если возникли сомнения по поводу установки или эксплуатации блока, обратитесь к продавцу оборудования.



ПРИМЕЧАНИЕ

Неправильный монтаж или неправильное подключение оборудования или принадлежностей могут привести к поражению электротоком, короткому замыканию, протечкам, возгоранию или повреждению оборудования. Используйте только те принадлежности, дополнительное оборудование и запасные части, которые изготовлены или утверждены Daikin.



ПРЕДУПРЕЖДЕНИЕ

Убедитесь, что установка, пробный запуск и используемые материалы соответствуют действующему законодательству (в верхней части инструкций, приведенных в документации Daikin).



ПРЕДОСТЕРЕЖЕНИЕ

При установке, техническом и ином обслуживании системы надевайте средства индивидуальной защиты (перчатки, очки,...).



ПРЕДУПРЕЖДЕНИЕ

Полиэтиленовые упаковочные мешки необходимо разрывать и выбрасывать, чтобы дети не могли ими играть. Возможная опасность: удушье.



ОПАСНО! РИСК ОЖОГОВ

- НЕ прикасайтесь к трубопроводу хладагента, трубопроводу воды или внутренним деталям во время эксплуатации или сразу после прекращения эксплуатации системы. Они могут быть слишком горячими или слишком холодными. Подождите, пока они достигнут нормальной температуры. Если необходимо дотронуться до них, наденьте защитные перчатки.
- НЕ дотрагивайтесь до случайно вытекшего хладагента.



ПРЕДУПРЕЖДЕНИЕ

Примите адекватные меры по недопущению попадания в агрегат мелких животных. При контакте мелких животных с электрическими деталями возможны сбои в работе блока, задымление или возгорание.



ПРЕДОСТЕРЕЖЕНИЕ

НЕ прикасайтесь к воздухозаборнику или к алюминиевым пластинам блока.



ПРИМЕЧАНИЕ

- НЕ ДОПУСКАЕТСЯ размещать любые предметы и оборудование на агрегате.
- НЕ ДОПУСКАЕТСЯ залезать на блок, сидеть и стоять на нем.



ПРИМЕЧАНИЕ

Чтобы избежать проникновения воды, работы на наружном агрегате лучше всего выполнять в сухую погоду.

В соответствии с действующими нормативами может быть необходимо наличие журнала со следующей информацией: данные об техническом обслуживании, ремонтные работы, результаты проверок, периоды отключения,...

Кроме того, в ОБЯЗАТЕЛЬНОМ порядке размещается на видном месте следующая информация:

- инструкция по аварийному отключению системы
- название и адрес пожарной службы, полиции и больницы
- название, адрес и номер круглосуточного телефона для получения помощи.

Руководящие указания по техническому паспорту для стран Западной Европы изложены в стандарте EN378.

1.3.2 Место установки

- Вокруг агрегата должно быть достаточно свободного места для обслуживания и циркуляции воздуха.
- Проследите за тем, чтобы место монтажа выдерживало вес и вибрацию блока.
- Проследите за тем, чтобы пространство хорошо проветривалось. НЕ перекрывайте вентиляционные отверстия.
- Убедитесь, что агрегат стоит ровно.

Агрегат НЕЛЬЗЯ устанавливать в перечисленных далее местах:

- В потенциально взрывоопасной атмосфере.
- Где установлено оборудование, излучающее электромагнитные волны. Электромагнитные волны могут помешать функционированию системы управления и вызвать сбои в работе агрегата.
- Где существует риск возгорания вследствие утечки горючих газов (например, разбавитель для краски или бензин), суспензии углеродного волокна или воспламеняемой пыли.

- Где выделяются коррозионные испарения (например, пары серной кислоты). Коррозия медных труб и мест пайки может привести к утечке хладагента.

Инструкции по работе с оборудованием, в котором применяется хладагент R32

Если применимо.



ПРЕДУПРЕЖДЕНИЕ

- ЗАПРЕЩАЕТСЯ проделывать отверстия и подвергать воздействию огня.
- Любые действия по ускорению разморозки или чистке оборудования, помимо рекомендованных изготовителем, НЕ допускаются.
- Учтите, что хладагент R32 запаха НЕ имеет.



ПРЕДУПРЕЖДЕНИЕ

Оборудование размещается таким образом, чтобы не допустить механических повреждений, в помещении указанной далее площади с хорошей вентиляцией, без постоянно действующих источников возгорания (напр., открытого огня, оборудования, работающего на газе, или действующих электрообогревателей).



ПРИМЕЧАНИЕ

- ЗАПРЕЩАЕТСЯ повторное использование бывших в употреблении трубных соединений.
- Для проведения технического обслуживания в обязательном порядке предусматривается свободный доступ к трубным соединениям между компонентами системы циркуляции хладагента.



ПРЕДУПРЕЖДЕНИЕ

При выполнении монтажа, сервисного и технического обслуживания, а также ремонтных работ, необходимо проследить за соблюдением инструкций Daikin и требований действующего законодательства (напр., общегосударственных правил эксплуатации газового оборудования). К указанным видам работ допускаются только уполномоченный персонал.

Требования к монтажному пространству



ПРИМЕЧАНИЕ

- Необходимо обеспечить защиту трубопроводов от физического повреждения.
- Прокладку трубопроводов необходимо свести к минимуму.



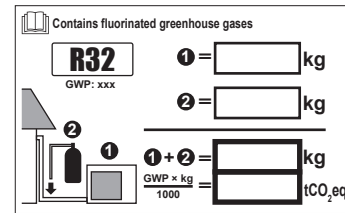
ПРЕДУПРЕЖДЕНИЕ

Площадь помещения, где устанавливается, эксплуатируется и хранится оборудование, содержащее хладагент R32, ДОЛЖНА превышать минимальную площадь (м²), указанную ниже в таблице А. Это распространяется на:

- внутренние блоки без датчика протечки хладагента, если же внутренний блок оснащен датчиком протечки хладагента, см. руководство по монтажу;
- наружные блоки, смонтированные или хранящиеся в помещениях (напр., в зимнем саду, гараже или машинном зале);
- трубопроводы, проложенные там, где нет вентиляции.

Расчет минимальной площади помещения

- Рассчитать общее количество хладагента, заправленного в систему (= заводская заправка ① + ② дополнительно заправленный объем хладагента).

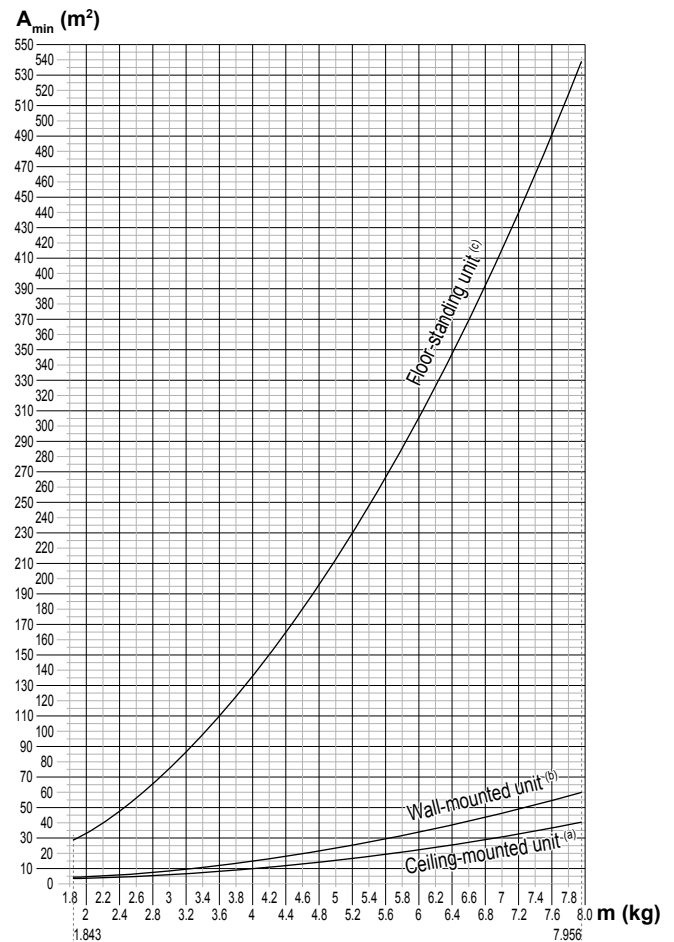


- Выбрать подходящий график или таблицу.

- Для внутренних блоков: Смонтирован ли блок на потолке, стене или стоит на полу?
- Если речь идет о наружных блоках, установленных или хранящихся в помещениях, или о трубопроводах, проложенных там, где нет вентиляции, определить высоту монтажа:

Если высота монтажа составляет...	Пользуйтесь графиком или таблицей для...
<1,8 м	напольных блоков
1,8 ≤ x < 2,2 м	настенных блоков
≥ 2,2 м	потолочных блоков

- Рассчитайте минимальную площадь помещения по графику или таблице.



1 Общая техника безопасности

Ceiling-mounted unit ^(a)		Wall-mounted unit ^(b)		Floor-standing unit ^(c)	
m (kg)	A _{min} (m ²)	m (kg)	A _{min} (m ²)	m (kg)	A _{min} (m ²)
≤1.842	—	≤1.842	—	≤1.842	—
1.843	3.64	1.843	4.45	1.843	28.9
2.0	3.95	2.0	4.83	2.0	34.0
2.2	4.34	2.2	5.31	2.2	41.2
2.4	4.74	2.4	5.79	2.4	49.0
2.6	5.13	2.6	6.39	2.6	57.5
2.8	5.53	2.8	7.41	2.8	66.7
3.0	5.92	3.0	8.51	3.0	76.6
3.2	6.48	3.2	9.68	3.2	87.2
3.4	7.32	3.4	10.9	3.4	98.4
3.6	8.20	3.6	12.3	3.6	110
3.8	9.14	3.8	13.7	3.8	123
4.0	10.1	4.0	15.1	4.0	136
4.2	11.2	4.2	16.7	4.2	150
4.4	12.3	4.4	18.3	4.4	165
4.6	13.4	4.6	20.0	4.6	180
4.8	14.6	4.8	21.8	4.8	196
5.0	15.8	5.0	23.6	5.0	213
5.2	17.1	5.2	25.6	5.2	230
5.4	18.5	5.4	27.6	5.4	248
5.6	19.9	5.6	29.7	5.6	267
5.8	21.3	5.8	31.8	5.8	286
6.0	22.8	6.0	34.0	6.0	306
6.2	24.3	6.2	36.4	6.2	327
6.4	25.9	6.4	38.7	6.4	349
6.6	27.6	6.6	41.2	6.6	371
6.8	29.3	6.8	43.7	6.8	394
7.0	31.0	7.0	46.3	7.0	417
7.2	32.8	7.2	49.0	7.2	441
7.4	34.7	7.4	51.8	7.4	466
7.6	36.6	7.6	54.6	7.6	492
7.8	38.5	7.8	57.5	7.8	518
7.956	40.1	7.956	59.9	7.956	539

- m** Общее количество хладагента в системе
A_{min} Минимальная площадь помещения
(a) Ceiling-mounted unit (= потолочный блок)
(b) Wall-mounted unit (= настенный блок)
(c) Floor-standing unit (= напольный блок)

1.3.3 Хладагент

Если применимо. Дополнительные сведения см. в руководстве по монтажу или в справочном руководстве для монтажника.

! ПРИМЕЧАНИЕ

Убедитесь, что установка трубопровода хладагента соответствует действующим нормативам. В Европе применяется стандарт EN378.

! ПРИМЕЧАНИЕ

Проследите за тем, чтобы прокладываемые по месту эксплуатации трубопроводы и выполняемые соединения НЕ подвергались воздействию механического напряжения.

! ПРЕДУПРЕЖДЕНИЕ

В ходе пробных запусков НИ В КОЕМ СЛУЧАЕ не давайте давление в систему, превышающее максимально допустимое (указано на паспортной табличке блока).

! ПРЕДУПРЕЖДЕНИЕ

В случае утечки хладагента примите надлежащие меры предосторожности. Если происходит утечка хладагента, немедленно проветрите помещение. Возможные риски:

- Избыточная концентрация хладагента в закрытом помещении может привести к недостатку кислорода.
- Если хладагент соприкасается с открытым пламенем, могут образовываться токсичные соединения.

! ОПАСНО! ВЗРЫВООПАСНО

Откачка хладагента в случае протечки. Правило, которое необходимо соблюдать при откачке хладагента из системы в случае его протечки:

- НЕЛЬЗЯ пользоваться автоматической функцией откачки из блока, обеспечивающей сбор всего хладагента из системы с его закачкой в наружный блок. **Возможное следствие:** Самовозгорание и взрыв работающего компрессора из-за поступления в него воздуха.
- Пользуйтесь отдельной системой рекуперации, чтобы НЕ включать компрессор блока.

! ПРЕДУПРЕЖДЕНИЕ

Использованный хладагент НЕОБХОДИМО собрать. ЗАПРЕЩАЕТСЯ сбрасывать хладагент непосредственно в окружающую среду. Воспользуйтесь вакуумным насосом для вакуумирования системы.

! ПРИМЕЧАНИЕ

После соединения всех труб убедитесь в отсутствии утечки. Для обнаружения утечек используйте азот.



! ПРИМЕЧАНИЕ

- Во избежание поломки компрессора НЕ заправляйте хладагент сверх указанного количества.
- Когда требуется вскрыть контур циркуляции хладагента, обращаться с хладагентом НЕОБХОДИМО в соответствии с действующим законодательством.

! ПРЕДУПРЕЖДЕНИЕ

Убедитесь в том, что в системе отсутствует кислород. Хладагент можно заправлять только после выполнения проверки на утечки и осушки вакуумом.

- Если необходима дозаправка, см. паспортную табличку на блоке. В ней указан тип хладагента и его необходимое количество.
- Заправка блока хладагентом произведена на заводе, но в зависимости от размера труб и протяженности трубопровода некоторые системы необходимо дозаправить хладагентом.
- Используйте только инструменты, специально предназначенные для работы с используемым в системе типом хладагента, чтобы обеспечить сопротивление давлению и предотвратить попадание в систему посторонних частиц.
- Заправьте жидкий хладагент следующим образом:

Если	То
Предусмотрена трубка сифона (т. е. на баллоне имеется отметка "Установлен сифон для заправки жидкости")	Не переворачивайте баллон при заправке. 
НЕ предусмотрена трубка сифона	Осуществляйте заправку при перевернутом вверх дном баллоне. 

- Цилиндры с хладагентом следует открывать постепенно.
- Хладагент заправляется в жидком состоянии. Дозаправка в газовой фазе может привести к нарушению нормальной работы системы.

⚠ ПРЕДОСТЕРЕЖЕНИЕ

После завершения или временного прерывания заправки немедленно перекройте клапан резервуара с хладагентом. Если клапан сразу же НЕ перекроить, заправка может продолжаться под действием остаточного давления. **Возможное следствие:** Недопустимое количество хладагента.

1.3.4 Солевой раствор

Если применимо. Дополнительные сведения см. в инструкции по монтажу или в руководстве по применению для монтажника.

⚠ ПРЕДУПРЕЖДЕНИЕ

Выбранный солевой раствор **ДОЛЖЕН** соответствовать действующим нормативам.

⚠ ПРЕДУПРЕЖДЕНИЕ

В случае утечки солевого раствора примите надлежащие меры предосторожности. В случае утечки солевого раствора немедленно проветрите помещение и обратитесь к местному дилеру.

⚠ ПРЕДУПРЕЖДЕНИЕ

Температура внутри блока может значительно превышать температуру в помещении, например, она может достигать 70°C. В случае утечки солевого раствора горячие компоненты внутри блока могут создавать опасную ситуацию.

⚠ ПРЕДУПРЕЖДЕНИЕ

При использовании и установке оборудования **НЕОБХОДИМО** соблюдать правила техники безопасности и защиты окружающей среды, определенные в соответствующем законодательстве.

1.3.5 Вода

Если применимо. Дополнительные сведения см. в руководстве по монтажу или в справочном руководстве для монтажника.

⚠ ПРИМЕЧАНИЕ

Убедитесь, что качество воды соответствует Директиве ЕС 98/83 ЕС.

1.3.6 Электрическая система



ОПАСНО! РИСК ПОРАЖЕНИЯ ЭЛЕКТРИЧЕСКИМ ТОКОМ

- Перед снятием крышки распределительной коробки, перед выполнением электромонтажных работ или перед касанием электрических компонентов необходимо **ОТКЛЮЧИТЬ** электропитание.
- Перед обслуживанием отключите электропитание более чем на 1 минуту и убедитесь в отсутствии напряжения на контактах емкостей основной цепи или электрических деталях. Перед тем как касаться деталей, убедитесь, что напряжение на них НЕ превышает 50 В постоянного тока. Расположение контактов показано на электрической схеме.
- НЕ дотрагивайтесь до электрических деталей влажными руками.
- НЕ оставляйте агрегат без присмотра со снятой сервисной панелью.



ПРЕДУПРЕЖДЕНИЕ

Если **НЕТ** заводской установки, то стационарная проводка в **ОБЯЗАТЕЛЬНОМ** порядке дополнительно оснащается главным выключателем или другими средствами разъединения по всем полюсам в соответствии с условиями категории перенапряжения III.



ПРЕДУПРЕЖДЕНИЕ

- Используйте **ТОЛЬКО** медные провода.
- Убедитесь в том, что электропроводка по месту установки системы соответствует действующим законодательным нормам.
- Прокладка электропроводки **ОБЯЗАТЕЛЬНО** должна осуществляться в соответствии с прилагаемыми к аппарату схемами.
- **НИ В КОЕМ СЛУЧАЕ НЕ** сдавливайте собранные в пучок кабели, следите за тем, чтобы они не соприкасались с трубами и острыми краями. Проследите за тем, чтобы на разъемы клемм не оказывалось внешнее давление.
- Обязательно выполните заземление. **НЕ ДОПУСКАЕТСЯ** заземление блока на трубопроводы инженерных сетей, разрядники и телефонные линии. ненадежное заземление может привести к поражению электрическим током.
- Для питания системы необходима отдельная цепь электропитания. **НЕ ДОПУСКАЕТСЯ** подключение к электрической цепи, которая уже подает питание на другое оборудование.
- Проследите за установкой предохранителей или размыкателей цепи.
- Необходимо установить предохранитель утечки на землю. невыполнение этого требования может привести к поражению электрическим током или к возгоранию.
- Устанавливая средство защиты от утечки на землю, убедитесь в том, что оно совместимо с инвертором (устойчиво к электрическому шуму высокой частоты). Это позволит избежать ложных срабатываний средства защиты.

2 Информация о документации



ПРЕДОСТЕРЕЖЕНИЕ

При подсоединении электропроводки питания сначала необходимо устанавливать соединение с землей, а затем выполнять токоведущие соединения. При отсоединении электропроводки питания сначала необходимо разрывать токоведущие соединения, а затем – соединение с землей. Длина проводов между креплением электропроводки питания и самой клеммной колодкой должна быть такой, чтобы токоведущие провода натягивались прежде чем окажется натянут провод заземления в случае натяжения электропроводки питания при ослаблении ее крепления.



ПРИМЕЧАНИЕ

Меры предосторожности при прокладке электропроводки питания:



- НЕ подключайте к клеммной колодке электропитания провода разной толщины (люфт в контактах электропроводки питания может привести к перегреву).
- Подключать провода одинаковой толщины следует, как показано на рисунке выше.
- Подсоедините провод электропитания и надежно зафиксируйте его во избежание воздействия внешнего давления на клеммную колодку.
- Для затяжки винтов клемм используйте соответствующую отвертку. Отвертка с маленькой головкой повредит головку и сделает адекватную затяжку невозможной.
- Излишнее затягивание винтов клемм может привести к их поломке.



ПРЕДУПРЕЖДЕНИЕ

- По окончании всех электротехнических работ проверьте надежность крепления каждой электродетали и каждой клеммы внутри блока электродеталей.
- Перед запуском агрегата убедитесь, что все крышки закрыты.



ПРИМЕЧАНИЕ

Применимо только в случае трехфазного питания и пуска компрессора посредством ВКЛЮЧЕНИЯ/ВЫКЛЮЧЕНИЯ.

Если существует вероятность обратной фазы после мгновенного отключения питания и подачи и отключения напряжения в ходе работы системы, подключите в определенном месте цепь защиты обратной фазы. Работа устройства в обратной фазе может послужить причиной поломки компрессора и других компонентов.

2 Информация о документации

2.1 Информация о настоящем документе

Целевая аудитория

Уполномоченные монтажники + конечные пользователи



ИНФОРМАЦИЯ

Данное устройство может использоваться специалистами или обученными пользователями в магазинах, на предприятиях легкой промышленности, на фермах, либо неспециалистами для коммерческих нужд.

Комплект документации

Настоящий документ является частью комплекта документации. В полный комплект входит следующее:

- **Общие правила техники безопасности:**
 - Меры предосторожности, с которыми необходимо ознакомиться, прежде чем приступить к монтажу
 - Формат: Документ (в ящике внутреннего блока)
- **Руководство по монтажу и эксплуатации внутреннего блока:**
 - Инструкции по монтажу и эксплуатации
 - Формат: Документ (в ящике внутреннего блока)
- **Справочное руководство для монтажника и пользователя:**
 - Подготовка к установке, практический опыт, справочная информация...
 - Подробные пошаговые инструкции и справочная информация для базового и расширенного применения
 - Формат: оцифрованные файлы, размещенные по адресу: <http://www.daikineurope.com/support-and-manuals/product-information/>

Последние редакции предоставляемой документации доступны на региональном веб-сайте Daikin или у дилера.

Язык оригинальной документации английский. Документация на любом другом языке является переводом.

Технические данные

- **Подборка** самых свежих технических данных размещена на региональном веб-сайте Daikin (в открытом доступе).
- **Полные** технические данные в самой свежей редакции размещаются на интернет-портале Daikin Business Portal (требуется авторизация).

Для монтажника

3 Информация о блоке

3.1 Обзор: информация о блоке

В этой главе описывается порядок действий после доставки упакованного внутреннего агрегата на место монтажа.

Вот какие сведения здесь изложены:

- Порядок распаковки блока и обращения с ним
- Как снять с блока принадлежности

Соблюдайте следующие меры предосторожности:

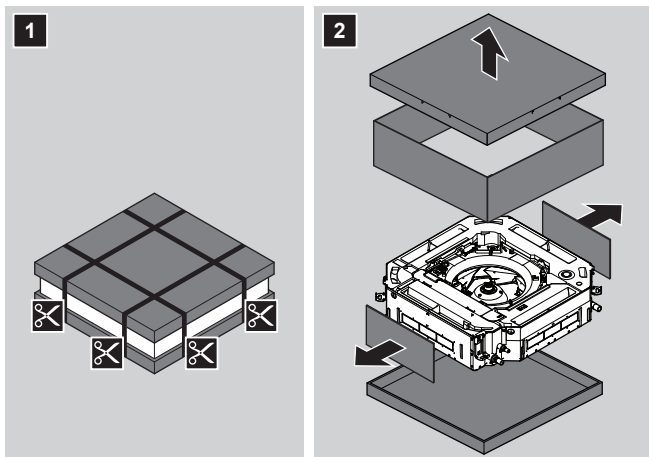
- Непосредственно после доставки блок **ОБЯЗАТЕЛЬНО** нужно проверить на предмет повреждений. Обо всех повреждениях **НЕОБХОДИМО** сразу же поставить в известность представителя компании-перевозчика.
- Старайтесь доставить агрегат как можно ближе к месту монтажа, не извлекая его из упаковки — это сведет к минимуму вероятность механических повреждений при транспортировке.
- Заранее наметьте путь, по которому будете заносить блок в помещение.

3.2 Внутренний блок

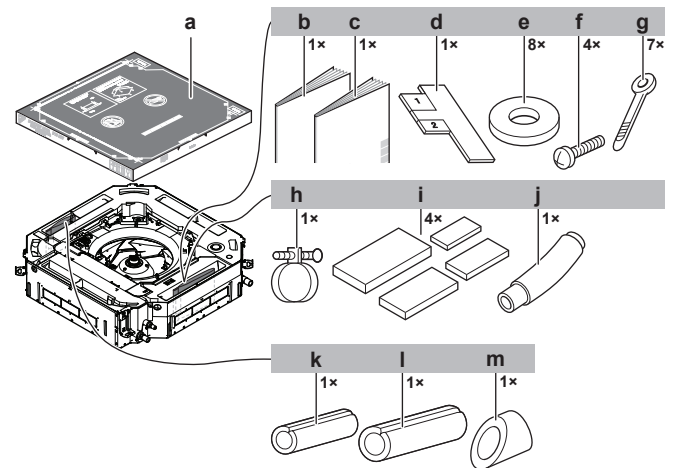
3.2.1 Порядок распаковки блока и обращения с ним

При подъеме блока пользуйтесь стропой из мягкого материала или предохранительными пластинами, закрепленными на тросе, во избежание появления на блоке царапин.

- 1 Поднимайте блок за подвесные скобы, следя за тем, чтобы не оказывалось давление на другие части, особенно на трубопроводы хладагента, сливную трубу и другие детали из полимеров.



3.2.2 Снятие аксессуаров с внутреннего блока



- a Бумажный шаблон для монтажа (верхняя часть упаковки)
- b Общие правила техники безопасности
- c Руководство по монтажу и эксплуатации внутреннего блока
- d Направляющая
- e Шайбы для подвесных кронштейнов
- f Винты (для временного крепления бумажного монтажного шаблона в внутреннем блоку)
- g Кабельные стяжки
- h Металлический зажим
- i Уплотнительные подушки: большая (для сливной трубы), средняя 1 (для трубопровода газообразного хладагента), средняя 2 (для трубопровода жидкого хладагента), малая (для электропроводки)
- j Сливной шланг
- k Изолятор: малый (для трубопровода жидкого хладагента)
- l Изолятор: большой (для трубопровода газообразного хладагента)
- m Изолятор (сливного трубопровода)

4 Информация об агрегатах и дополнительном оборудовании

4.1 Обзор: информация об агрегатах и дополнительном оборудовании

Вот какие сведения изложены в этом разделе:

- Распознавание внутреннего блока
- Сочетания наружных и внутренних блоков
- Сочетания внутреннего блока с дополнительным оборудованием

i ИНФОРМАЦИЯ

По поводу круглогодичного применения системы для охлаждения помещений с низкой влажностью, например, в центрах электронной обработки данных, обратитесь к своему дилеру, либо ознакомьтесь с содержанием книги технических данных и руководства по техническому обслуживанию.

5 Подготовка

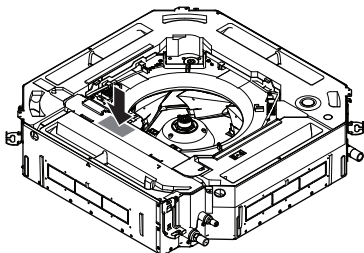
4.2 Идентификация

! ПРИМЕЧАНИЕ

При одновременной установке или обслуживании нескольких агрегатов НЕ допускается переключение сервисных панелей между различными моделями.

4.2.1 Идентификационная табличка: Внутренний блок

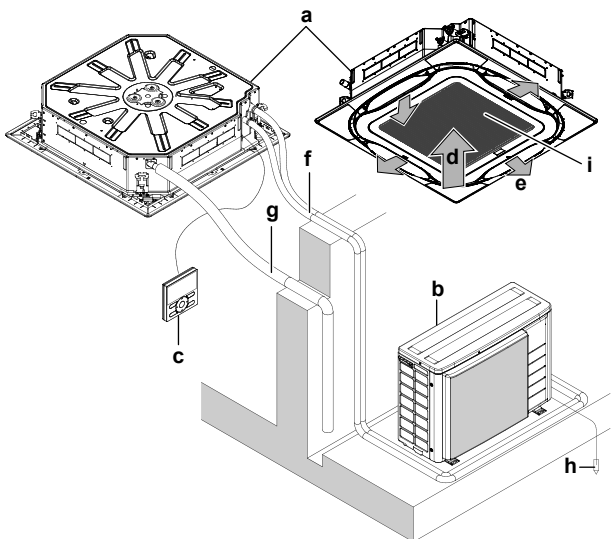
Местоположение



4.3 Компоновка системы

! ПРИМЕЧАНИЕ

Монтаж системы не следует выполнять при температуре ниже -15°C .



- a Внутренний блок
- b Наружный блок
- c Пользовательский интерфейс
- d Забор воздуха
- e Выброс воздуха
- f Трубопровод хладагента + соединительный кабель
- g Сливная трубка
- h Заземление
- i Воздухозаборная решетка и воздушный фильтр

4.4 Комбинации агрегатов и дополнительного оборудования

4.4.1 Возможные опции для внутреннего агрегата

Проследите за наличием нижеперечисленного дополнительного оборудования, которое входит в комплектацию:

- Пользовательский интерфейс: проводной или беспроводной
- Декоративная панель: стандартная, самоочищающаяся или дизайнерская

5 Подготовка

5.1 Обзор: подготовка

В этом разделе рассказывается о том, что нужно сделать, прежде чем отправиться к месту установки.

Вот какие сведения здесь изложены:

- Как подготовить место установки
- Как подготовиться к прокладке трубопровода хладагента
- Как подготовиться к прокладке электропроводки

5.2 Как подготовить место установки

Блок НЕЛЬЗЯ устанавливать в местах, часто используемых в качестве рабочих. При проведении строительных работ (например, шлифовки), когда образуется большое количество пыли, блок НЕОБХОДИМО накрывать.

Место установки должно обеспечивать достаточное пространство для перемещения блока и обратной установки на место.

5.2.1 Требования к месту установки внутреннего блока

i ИНФОРМАЦИЯ

Также ознакомьтесь со следующими требованиями:

- Общие требования к месту монтажа. См. главу "Общие правила техники безопасности".
- Требования к трубопроводам хладагента (длина, перепад высот). Дополнительная информация приведена в данной главе "Подготовка".

i ИНФОРМАЦИЯ

Уровень звукового давления: менее 70 дБА.

! ПРЕДОСТЕРЕЖЕНИЕ

Данный аппарат не предназначен для широкого пользования, установку необходимо выполнить в защищенном месте, исключающем легкий доступ.

Эта система, состоящая из внутренних и наружных блоков, предназначена для установки в коммерческих и промышленных зданиях.

Агрегат НЕЛЬЗЯ устанавливать в перечисленных далее местах:

- Избегайте мест, где в атмосфере могут присутствовать мелкие частицы или пары минерального масла. Избегайте мест, где могут разрушиться и отвалиться пластмассовые детали, что может привести к протечкам воды.

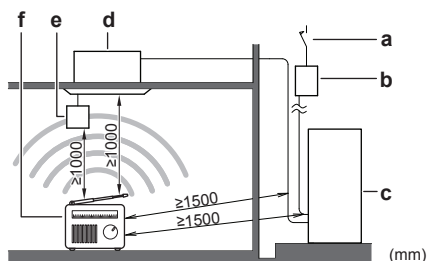
НЕ рекомендуется устанавливать блок в следующих местах, так как это может сократить срок его службы:

- в местах со значительными колебаниями напряжения;
- на транспортных средствах и судах;
- там, где присутствуют кислотные или щелочные испарения.

**ПРИМЕЧАНИЕ**

Оборудование, о котором рассказывается в данном руководстве, может служить источником электрических помех, вызываемых токами высокой частоты. Данное оборудование соответствует нормативам, утвержденным в целях обеспечения разумной защиты от электромагнитных помех. Тем не менее, отсутствие помех в каждой конкретной ситуации не гарантируется.

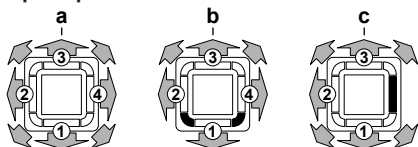
Поэтому рекомендуется устанавливать это оборудование и размещать электропроводку на соответствующем удалении от стереофонической аппаратуры, персональных компьютеров и т.п.



- a Предохранитель утечки на землю
- b Плавкий предохранитель
- c Наружный блок
- d Внутренний блок
- e Пользовательский интерфейс
- f Персональный компьютер или радиоприемник

- В местах слабого приема во избежание электромагнитных помех другому оборудованию необходимо соблюдать дистанцию не менее 3 м, а также использовать экранированные кабели для электропроводки линий питания и управления.
- **Люминесцентное освещение.** При установке беспроводного пользовательского интерфейса в помещении с люминесцентным освещением учитывайте перечисленные ниже факторы во избежание помех:
 - Беспроводной пользовательский интерфейс устанавливается как можно ближе к внутреннему блоку.
 - Внутренние блоки устанавливаются как можно дальше от люминесцентных ламп.
- Позаботьтесь о том, чтобы в случае утечки вода не причинила вреда месту установки и прилегающей к нему зоне.
- Выберите такое место, где горячий или холодный воздух на выходе из блока и издаваемый им шум НЕ будут беспокоить окружающих.
- **Воздухоток.** Проследите за тем, чтобы воздухоток не был перекрыт.
- **Дренаж.** Проследите за свободным отводом водяного конденсата.
- **Бумажный шаблон для монтажа** (верх упаковки) (входит в комплект принадлежностей). Выбирая место установки, пользуйтесь бумажным шаблоном для монтажа. В нем указаны размеры блока и отверстия в потолке.
- **Направления воздухотока.** Можно выбрать разные направления воздухотока. Выбирать следует такое направление, которое наилучшим образом соответствует параметрам помещения. Кроме того, значение, заданное в поле «Направление воздухотока», должно соответствовать фактическому положению вещей (см. раздел «7.1 Местные настройки» [► 20]).

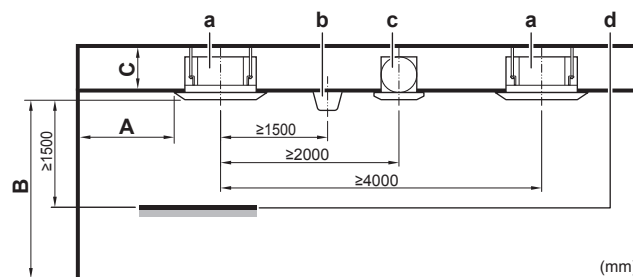
Пример:



- a Круговой обдув
- b Обдув в 4 направлениях (углы перекрыты) (необходим дополнительный комплект блокирующих подкладок)
- c Обдув в 3 направлениях (необходим дополнительный комплект блокирующих подкладок)

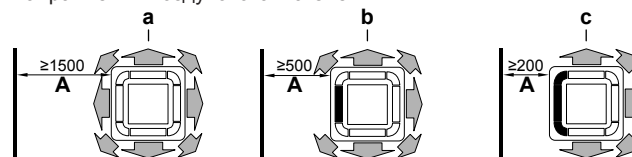
- **Потолочный монтаж.** Если температура у потолка превышает 30°C, а относительная влажность превышает 80%, либо если свежий воздух засасывается в потолочный воздуховод, необходима дополнительная изоляция (полиэтиленовый пенопласт толщиной не менее 10 мм).

- **Расстояния.** Соблюдайте указанные ниже требования:



- A Минимальное расстояние от стены (см. ниже)
- B Минимальное и максимальные расстояния от пола (см. ниже)
- C **Класс 20~63:**
 - ≥214 мм: При монтаже со стандартной декоративной панелью
 - ≥256 мм: При монтаже с дизайнерской декоративной панелью
 - ≥294 мм: При монтаже с самоочищающейся декоративной панелью
 - ≥263 мм: При монтаже с комплектом выпуска свежего воздуха
- Класс 80~100:**
 - ≥256 мм: При монтаже со стандартной декоративной панелью
 - ≥298 мм: При монтаже с дизайнерской декоративной панелью
 - ≥306 мм: При монтаже с комплектом выпуска свежего воздуха
 - ≥316 мм: При монтаже с самоочищающейся декоративной панелью
- Класс 125:**
 - ≥298 мм: При монтаже со стандартной декоративной панелью
 - ≥340 мм: При монтаже с дизайнерской декоративной панелью
 - ≥348 мм: При монтаже с комплектом выпуска свежего воздуха
 - ≥378 мм: При монтаже с самоочищающейся декоративной панелью
- a Внутренний блок
- b Освещение (на рисунке показано потолочно-подвесное освещение, хотя допускаются и утопленные потолочные светильники)
- c Вентилятор
- d Неподвижный предмет (например, стол)

- **A: Минимальное расстояние от стены.** Зависит от направлений воздухотока к стене.



- a Отводной воздуховод и углы открыты
- b Отводной воздуховод перекрыт, углы открыты (необходим дополнительный комплект блокирующих подкладок)
- c Отводной воздуховод и углы перекрыты (необходим дополнительный комплект блокирующих подкладок)

5 Подготовка

В: Минимальное и максимальное расстояния от пола:

- Минимум: 2,7 м во избежание случайного прикосновения.
- Максимум: зависит от направлений обдува и от класса мощности оборудования. Кроме того, в поле «Высота потолка» необходимо указать фактическую величину. См. параграф «7.1 Местные настройки» [р 20].

Если обдув...	...то величина В составляет	
	FXFQ20~100	FXFQ125
круговой	≤3,5 м	≤4,2 м
по 4 направлениям ^(а)	≤4,0 м	≤4,5 м
по 3 направлениям ^(а)	≤3,5 м	≤4,2 м

(а) Необходим дополнительный комплект блокирующих подкладок

5.3 Подготовка трубопровода хладагента

5.3.1 Требования к трубопроводам хладагента



ИНФОРМАЦИЯ

Также изучите меры предосторожности и требования, содержащиеся в главе «Общие правила техники безопасности».



ПРИМЕЧАНИЕ

Трубки и прочие детали, работающие под давлением, должны быть пригодными к работе с хладагентом. Используйте бесшовные детали из меди, подвергнутой фосфорнокислой антиокислительной обработке для хладагента.

- Загрязнение внутренних поверхностей трубок (в том числе маслами) не должно превышать 30 мг/10 м.

Диаметр труб для трубопроводов хладагента

Диаметр трубок должен совпадать с диаметром соединений с наружными блоками:

Класс	Трубопровод жидкого хладагента L1	Трубопровод газообразного хладагента L1
20~50	Ø6,4 мм	Ø12,7 мм
63~125	Ø9,5 мм	Ø15,9 мм

Материал изготовления труб для трубопроводов хладагента

- Материал изготовления труб:** Бесшовная медь, подвергнутая фосфорнокислой антиокислительной обработке.
- Соединения с накидными гайками:** Пользуйтесь деталями только из отожженного металла.
- Степень твердости и толщина стенок:**

Наружный диаметр (Ø)	Степень твердости	Толщина (t) ^(а)	
6,4 мм (1/4 дюйма)	Отожженная медь (O)	≥0,8 мм	
9,5 мм (3/8 дюйма)			
12,7 мм (1/2 дюйма)			
15,9 мм (5/8 дюйма)			

^(а) В зависимости от действующего законодательства и от максимального рабочего давления блока (см. значение параметра «PS High» на паспортной табличке блока) могут потребоваться трубки с повышенной толщиной стенок.

5.3.2 Изоляция трубопровода хладагента

- В качестве изоляционного материала используется пенополиэтилен:
 - с коэффициентом теплопередачи от 0,041 до 0,052 Вт/мК (0,035 - 0,045 ккал/мч°С)
 - с теплостойкостью не менее 120°С
- Толщина изоляции

Температура окружающего воздуха	Относительная влажность	Минимальная толщина
≤30°С	от 75% до 80%	15 мм
>30°С	≥80%	20 мм

5.4 Подготовка электрической проводки

5.4.1 Информация о подготовке электрической проводки



ИНФОРМАЦИЯ

Также изучите меры предосторожности и требования, содержащиеся в главе «Общие правила техники безопасности».



ПРЕДУПРЕЖДЕНИЕ

- Если отсутствует нейтраль электропитания или она не соответствует нормативам, возможно повреждение оборудования.
- Необходимо установить надлежащее заземление. НЕ ДОПУСКАЕТСЯ заземление агрегата на трубопровод инженерных сетей, разрядник и заземление телефонных линий. Неадекватное заземление может привести к поражению электрическим током.
- Установите необходимые предохранители или автоматические прерыватели.
- Обязательно прикрепляйте кабель с помощью стяжек, так чтобы он НЕ касался острых кромок или труб, особенно со стороны высокого давления.
- Не допускается использование проводки с отводами и скрученными многожильными кабелями удлинителей и соединений звездой. Это может вызвать перегрев, поражение электрическим током или возгорание.
- НЕ допускается установка фазокомпенсаторного конденсатора, так как агрегат оборудован инвертором. Фазокомпенсаторный конденсатор снижает производительность и может вызвать несчастные случаи.

**ПРЕДУПРЕЖДЕНИЕ**

- К прокладке электропроводки допускаются ТОЛЬКО аттестованные электрики в СТРОГОМ соответствии с действующим законодательством.
- Электрические соединения подключаются к стационарной проводке.
- Все электрическое оборудование и материалы, приобретаемые по месту монтажа, ДОЛЖНЫ соответствовать требованиям действующего законодательства.

**ПРЕДУПРЕЖДЕНИЕ**

Для электропитания ОБЯЗАТЕЛЬНО используйте многожильные кабели.

6 Монтаж

6.1 Обзор: монтаж

В этом разделе рассказывается о том, что нужно знать и сделать при монтаже системы.

Типовая последовательность действий

Установка, как правило, подразделяется на следующие этапы:

- 1 Монтаж наружного блока.
- 2 Монтаж внутреннего блока (с декоративной панелью).
- 3 Подсоединение трубопроводов хладагента.
- 4 Проверка трубопроводов хладагента.
- 5 Заправка хладагентом.
- 6 Подсоединение электропроводки.
- 7 Завершение монтажа наружного блока.
- 8 Завершение монтажа внутренних блоков.

**ИНФОРМАЦИЯ**

В этом разделе рассказывается о порядке монтажа только внутреннего блока. Прочие инструкции см. в следующих документах:

- Руководство по монтажу наружного блока
- Руководство по установке пользовательского интерфейса
- Руководство по монтажу декоративной панели

**ПРИМЕЧАНИЕ**

По окончании монтажа декоративной панели:

- Проследите за отсутствием зазоров между корпусом блока и декоративной панелью.
Возможное следствие: Возможна утечка воздуха и образование конденсата.
- Убедитесь в отсутствии остатков масла на пластмассовых деталях декоративной панели.
Возможное следствие: Масло может привести к повреждению пластмассовых деталей.

6.2 Монтаж внутреннего агрегата

6.2.1 Меры предосторожности при монтаже внутреннего агрегата

**ИНФОРМАЦИЯ**

Ознакомьтесь с мерами предосторожности и требованиями, изложенными в указанных далее разделах:

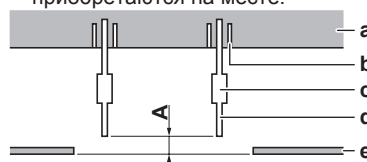
- Общие правила техники безопасности
- Подготовка

6.2.2 Указания по установке внутреннего блока

**ИНФОРМАЦИЯ**

Дополнительное оборудование. При установке дополнительного оборудования прочитайте также инструкции по монтажу дополнительного оборудования. В зависимости от условий по месту установки бывает, что проще сначала смонтировать дополнительное оборудование.

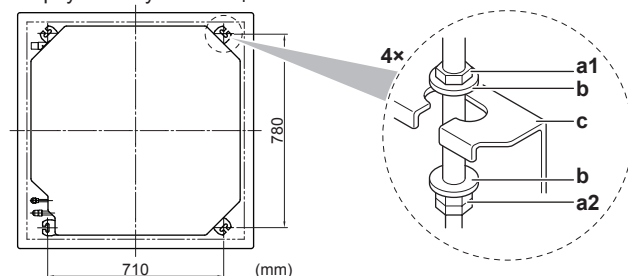
- При монтаже с комплектом выпуска свежего воздуха.** Комплект выпуска свежего воздуха монтируется только **перед** установкой блока.
- Декоративная панель.** Декоративная панель монтируется только **после** установки блока.
- Прочность потолка.** Убедитесь в том, что потолок достаточно прочный и выдерживает вес блока. Если потолок недостаточно прочен, укрепите его перед монтажом блока.
 - С уже имеющимися потолками пользуйтесь анкерами.
 - С новыми потолками применяются утопленные вставки или анкера и иные крепежные элементы, которые приобретаются на месте.



- A** 50~100 мм: При монтаже со стандартной панелью
 100~150 мм: При монтаже с комплектом выпуска свежего воздуха или с дизайнерской панелью
 130~180 мм: При монтаже с самоочищающейся декоративной панелью

- a Потолочная плита
 b Анкер
 c Длинная муфта или скоба
 d Подвесной болт
 e Подвесной потолок

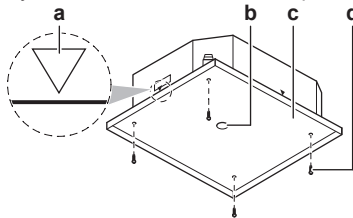
- Подвесные болты.** Для монтажа используйте подвесные болты M8~M10. Прикрепите подвесной кронштейн к подвесному болту. Прочно закрепите подвесной кронштейн сверху и снизу с помощью гаек с шайбами.



- a1 Гайка (приобретается на месте)
 a2 Сдвоенная гайка (приобретается на месте)
 b Шайба (в комплекте принадлежностей)
 c Подвесной кронштейн (закреплен на блоке)

6 Монтаж

- **Бумажный шаблон для монтажа** (верх упаковки). Воспользуйтесь бумажным шаблоном для определения правильного расположения по горизонтали. В шаблоне указаны все необходимые размеры и параметры центровки. Бумажный шаблон можно закрепить на блоке.



- a Центр блока
- b Центр отверстия в потолке
- c Бумажный шаблон для монтажа (верх упаковки)
- d Винты (в комплекте принадлежностей)

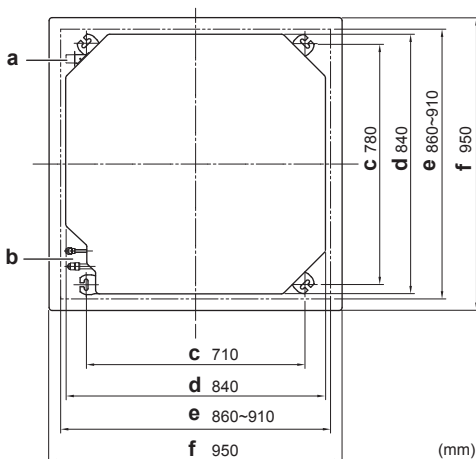
- **Отверстие в потолке и блок:**

- Проследите за соблюдением указанных далее размеров отверстия в потолке:

Минимум: 860 мм, чтобы блок вошел в отверстие.

Максимум: 910 мм для обеспечения достаточного наложения декоративной панели на подвесной потолок. Если отверстие в потолке превышает указанный размер, уменьшите его с помощью дополнительного потолочного материала.

- Проследите за центровкой блока и его подвесных кронштейнов (подвески) в пределах отверстия в потолке.

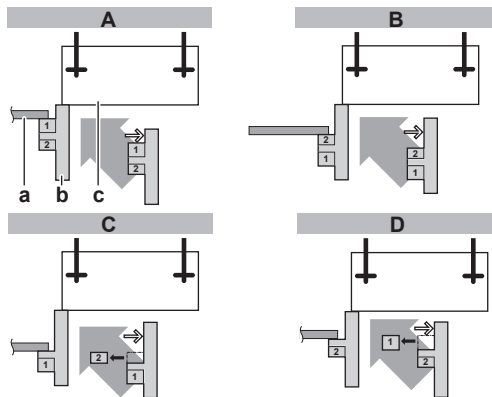


- a Сливной трубопровод
- b Трубопровод хладагента
- c Шаг подвесной скобы
- d Блок
- e Отверстие в подвесном потолке
- f Декоративная панель

Пример	Если A...	то...	
		B	C
	860 мм	10 мм	45 мм
	910 мм	35 мм	20 мм

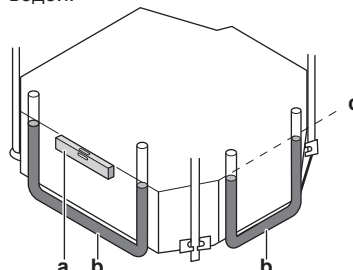
- A Отверстие в подвесном потолке
- B Расстояние от блока до отверстия в потолке
- C Наложение декоративной панели на подвесной потолок

- **Монтажная направляющая.** Воспользуйтесь монтажной направляющей для определения правильного расположения по вертикали.



- A При монтаже со стандартной декоративной панелью
- B При монтаже с комплектом впуска свежего воздуха
- C При монтаже с самоочищающейся декоративной панелью
- D При монтаже с дизайнерской декоративной панелью
- a Подвесной потолок
- b Монтажная направляющая (в комплекте принадлежностей)
- c Блок

- **Уровень.** Проверьте выравнивание блока по всем 4 углам с помощью ватерпаса или виниловой трубки, наполненной водой.



- a Уровень
- b Виниловая трубка
- c Уровень воды



ПРИМЕЧАНИЕ

НЕ устанавливайте блок в наклонном положении.
Возможное следствие: Если блок накренился против направления потока конденсата (сторона сливного трубопровода поднята), то поплавковое реле уровня может не сработать, из-за чего вода вытечет.

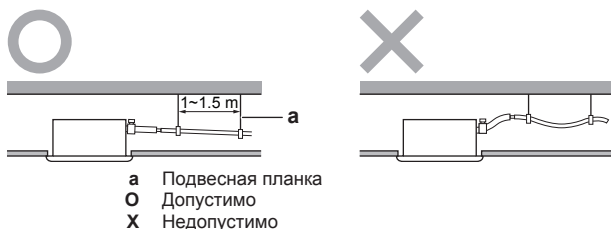
6.2.3 Указания по прокладке дренажного трубопровода

Проследите за свободным отводом водяного конденсата. Для этого необходимо:

- Обеспечить соблюдение общих правил
- Подсоединить сливной трубопровод к внутреннему блоку
- Проверить, нет ли протечек

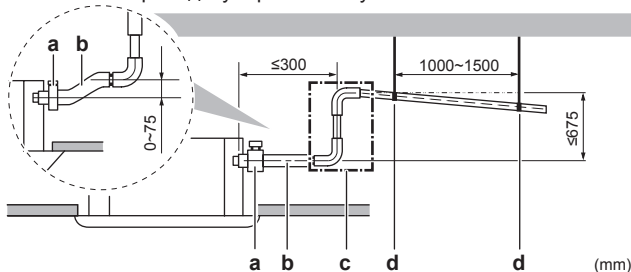
Общие правила

- **Длина трубопровода.** Сливной трубопровод должен быть как можно короче.
- **Размер трубок.** Размер дренажных трубок должен быть не меньше размера соединительного патрубка (виниловая трубка с внутренним диаметром 25 мм и внешним диаметром 32 мм).
- **Уклон.** Проследите за наклоном сливного трубопровода вниз (с градиентом не менее 1/100) во избежание образования воздушных пробок. Смонтируйте подвесные планки, как показано на иллюстрации.



• **Трубопроводы, направленные вверх.** При монтаже с уклоном трубопроводы можно прокладывать направленными вверх.

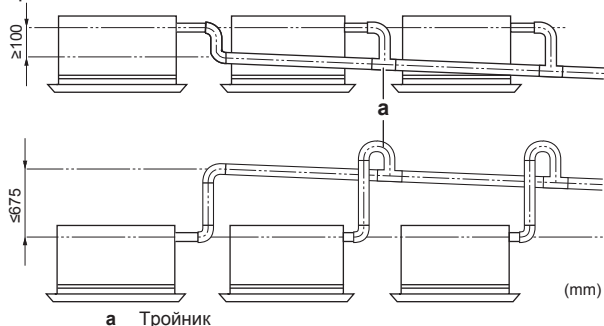
- Наклон сливного шланга: 0~75 мм во избежание избыточного натяжения и образования пузырьков воздуха.
- Трубопроводы, направленные вверх: ≤300 мм от блока, ≤675 мм перпендикулярно к блоку.



- a** Металлический зажим (входит в комплект принадлежностей)
b Сливной шланг (входит в комплект принадлежностей)
c Сливной трубопровод, направленный вверх (виниловая трубка с внутренним диаметром 25 мм и наружным диаметром 32 мм) (приобретается на месте).
d Подвесные планки (приобретаются на месте)

• **Конденсация.** Примите меры во избежание образования конденсата. Весь сливной трубопровод в здании необходимо заизолировать.

• **Сочетания сливных трубок.** Допускается сочетание разных сливных трубок. Проследите за оснащением трубок и тройников манометрами, соответствующими рабочей производительности блоков.



Порядок подсоединения сливного трубопровода к внутреннему блоку

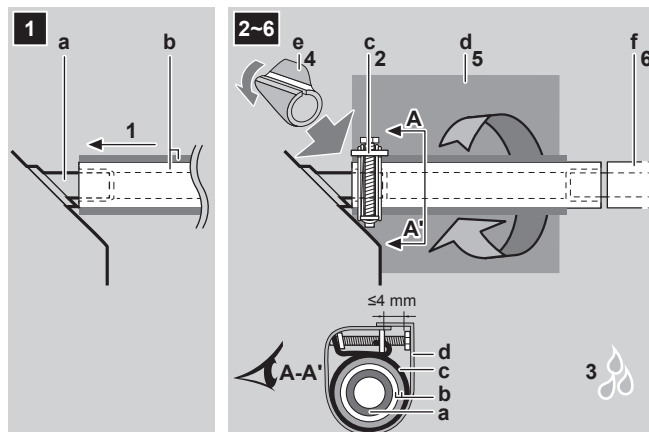
ПРИМЕЧАНИЕ

Неправильное подсоединение сливного шланга чревато протечками и порчей имущества как по месту установки, так и поблизости.

- 1 Вставьте сливной шланг как можно глубже в патрубок сливного трубопровода.
- 2 Затяните металлический зажим так, чтобы головка винта была на расстоянии менее 4 мм от детали металлического зажима.
- 3 Проверьте, нет ли протечек воды (см. параграф «Проверка на протечки» [▶ 15]).
- 4 Выполните изоляцию (сливного трубопровода).

5 Обернув металлический зажим и сливной шланг уплотнительной подушкой большого размера (= изолятор), закрепите ее кабельными стяжками.

6 Подсоедините сливной шланг к сливному трубопроводу.



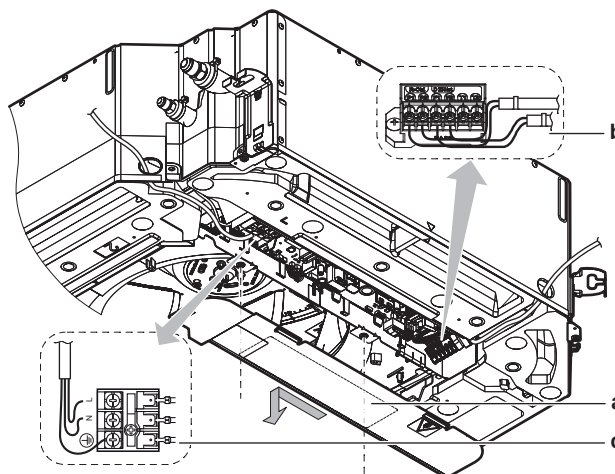
- a** Соединение сливного трубопровода (с блоком)
b Сливной шланг (в комплекте принадлежностей)
c Металлический зажим (в комплекте принадлежностей)
d Уплотнительная подушка большого размера (в комплекте принадлежностей)
e Изолятор (сливного трубопровода) (в комплекте принадлежностей)
f Сливной трубопровод (приобретается на месте)

Проверка на протечки

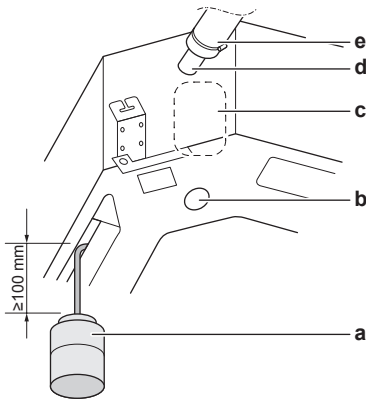
Порядок выполнения проверки зависит от того, завершена ли прокладка электропроводки. Если прокладка электропроводки еще не завершена, то нужно временно подключить к блоку пользовательский интерфейс и электропитание.

Если прокладка электропроводки еще не завершена

- 1 Временно подсоедините электропроводку.
 - Снимите крышку распределительной коробки (a).
 - Подключите пользовательский интерфейс и проводку управления (b).
 - Подсоедините подачу электропитания (1~ 220-240 В, 50/60 Гц) и заземление (c).
 - Установите крышку распределительной коробки (a) на место.



- 2 Включите электропитание.
- 3 Запустите блок в режиме охлаждения (см. параграф «8.4 Порядок выполнения пробного запуска» [▶ 22]).
- 4 Постепенно заливая примерно 1 литр воды через отверстие для выпуска воздуха, выполните проверку на протечки.



- a Пластмассовая лейка
- b Сервисное сливное отверстие (с резиновой пробкой). Используйте это отверстие для удаления воды из сливного поддона.
- c Расположение дренажного насоса
- d Подсоединение сливной трубы
- e Сливная труба

- 5 Отключите электропитание.
- 6 Отсоедините электропроводку.
 - Снимите крышку распределительной коробки.
 - Отсоедините подачу электропитания и заземление.
 - Отключите пользовательский интерфейс.
 - Установите крышку распределительной коробки на место.

Если прокладка электропроводки завершена...

- 1 Запустите блок в режиме охлаждения (см. параграф «8.4 Порядок выполнения пробного запуска» [▶ 22]).
- 2 Постепенно заливая примерно 1 литр воды через отверстие для выпуска воздуха, выполните проверку на протечки (см. параграф «Если прокладка электропроводки еще не завершена» [▶ 15]).

6.3 Соединение труб трубопровода хладагента

6.3.1 Подсоединение трубопроводов хладагента

Приступая к подсоединению трубопроводов хладагента

Убедитесь в том, что установка наружного и внутренних блоков выполнена полностью.

Типовая последовательность действий

Подсоединение трубопроводов хладагента предусматривает:

- Соединение трубопроводов хладагента с внутренним блоком
- Соединение трубопроводов хладагента с наружным блоком
- Изоляцию трубопроводов хладагента
- Соблюдайте указания по выполнению следующих работ:
 - Изгибание труб
 - Развальцовка концов труб
 - Применение запорных клапанов

6.3.2 Меры предосторожности при подсоединении трубопроводов хладагента



ИНФОРМАЦИЯ

Ознакомьтесь с мерами предосторожности и требованиями, изложенными в указанных далее разделах:

- Общие правила техники безопасности
- Подготовка



ОПАСНО! РИСК ОЖГОВ



ПРЕДОСТЕРЕЖЕНИЕ

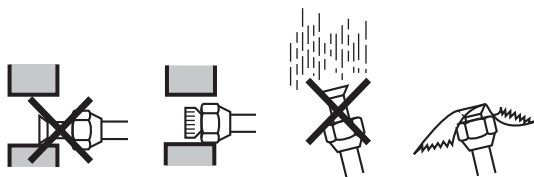
- НЕ применяйте на развальцованной детали минеральное масло.
- НЕ используйте повторно трубы от прошлых установок.
- На блоки с хладагентом R410A НЕЛЬЗЯ устанавливать осушители, которые могут существенно сократить срок службы блоков. Осушающий материал может раствориться и повредить систему.



ПРИМЕЧАНИЕ

Примите во внимание следующие меры предосторожности по поводу трубопровода хладагента:

- Следите за тем, чтобы в цепь хладагента не попадали никакие вещества, кроме самого хладагента (например, воздух).
- При дозаправке хладагентом используйте только R410A.
- Обеспечьте использование монтажных инструментов (комплект манометра коллектора и т.п.), которые специально предназначены для работы с R410A, могут выдержать давление и предотвратить попадание инородных веществ (например, масла и влаги) в систему.
- Трубопроводы должны быть смонтированы так, чтобы растроб НЕ испытывал механических напряжений.
- Во избежание попадания в трубопроводы грязи, жидкости или пыли защитите трубы в соответствии с описанием в приведенной таблице.
- Соблюдайте осторожность при прокладке медных труб через стены (см. рисунок ниже).



Агрегат	Период монтажа	Метод защиты
Наружный агрегат	>1 месяц	Сплотить края труб
	<1 месяц	Сплотить или заклеить края труб
Внутренний агрегат	Независимо от времени монтажа	Сплотить или заклеить края труб

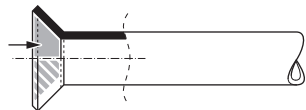
i ИНФОРМАЦИЯ

НЕ открывайте запорный вентиль хладагента, не проверив трубопровод хладагента. При необходимости дозаправки хладагента рекомендуется после заправки открыть запорный вентиль хладагента.

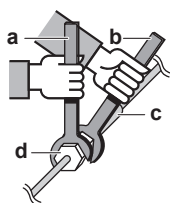
6.3.3 Указания по подсоединению трубопроводов хладагента

При подсоединении труб необходимо соблюдать следующие правила:

- При затяжке накидной гайки нанесите на внутреннюю поверхность развальцованной части трубы эфирное или полиэфирное масло. Приступая к затяжке накидной гайки, наживите ее, сделав 3 - 4 оборота рукой.



- Ослабляя накидные гайки, ОБЯЗАТЕЛЬНО пользуйтесь сразу двумя гаечными ключами.
- При соединении труб для затяжки накидных гаек ВСЕГДА пользуйтесь одновременно обычным гаечным и динамометрическим ключами. Это предотвратит повреждение гаек и возникновение утечек.



- a Динамометрический ключ
b Гаечный ключ
c Соединение труб
d Накидная гайка

Размер трубок (мм)	Момент затяжки (Н·м)	Диаметр раструба (A) (мм)	Форма развальцовки (мм)
Ø6,4	15~17	8,7~9,1	
Ø9,5	33~39	12,8~13,2	
Ø12,7	50~60	16,2~16,6	
Ø15,9	62~75	19,3~19,7	

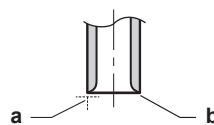
6.3.4 Указания по изгибанию труб

Для изгибания пользуйтесь трубогибочной машиной. Все изгибы труб должны быть как можно более плавными (радиус изгиба должен быть 30~40 или более).

6.3.5 Развальцовка конца трубы**! ПРЕДОСТЕРЕЖЕНИЕ**

- Неполная развальцовка может привести к утечке газообразного хладагента.
- Развальцованные концы НЕЛЬЗЯ использовать повторно. Во избежание утечки газообразного хладагента следует использовать новые развальцованные концы.
- Используйте накидные гайки, которые входят в комплект поставки блока. Применение других накидных гаек может привести к утечке хладагента.

- Срежьте труборезом конец трубы.
- Уберите заусенцы ножом, обращенным лезвием вниз, так, чтобы стружка НЕ попала в трубу.



- a Срежьте точно под прямым углом.
b Удалите заусенцы.

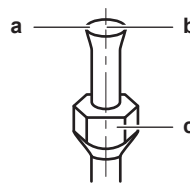
- Сняв с запорного клапана накидную гайку, накиньте ее на трубу.

- Развальцуйте трубу. Установите точно так, как показано на рисунке ниже.



	Вальцовочный инструмент для R410A (зажимного типа)	Обычный вальцовочный инструмент	
		Зажимного типа (типа Ridgid)	С крыльчатой гайкой (типа Imperial)
A	0~0,5 мм	1,0~1,5 мм	1,5~2,0 мм

- Проверьте, правильно ли сделана развальцовка.

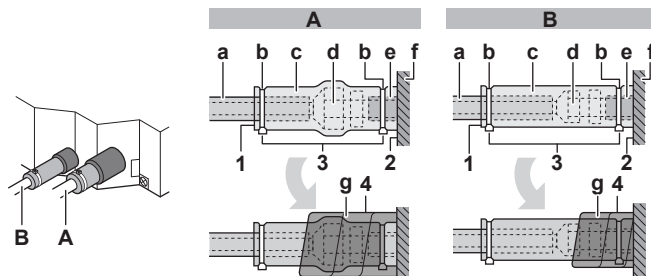


- a На внутренней поверхности раструба НЕ должно быть трещин.
b Конец трубы ДОЛЖЕН быть развальцован равномерно по правильному кругу.
c Проверьте, установлена ли накидная гайка.

6.3.6 Соединение трубопровода хладагента с внутренним агрегатом**ПРЕДОСТЕРЕЖЕНИЕ**

Трубопровод хладагента и его элементы монтируются в таком положении, в котором они не подвергаются воздействию вызывающих коррозию веществ, если только конструкционные элементы, содержащие хладагент, не изготовлены из коррозионно-стойких материалов или не защищены подходящим способом от коррозии.

- Длина трубопровода.** Трубопровод хладагента должен быть как можно короче.
- Соединения с накидными гайками.** Трубопровод хладагента подсоединяется к блоку с помощью соединений с накидными гайками.
- Изоляция.** Изоляция трубопровода хладагента внутреннего блока выполняется в следующем порядке:



- A Трубопровод газообразного хладагента
B Трубопровод жидкого хладагента

- a Изоляционный материал (приобретается на месте)

6 Монтаж

- b Кабельная стяжка (принадлежность)
 - c Изоляторы: большого размера (трубопровод газообразного хладагента), малого размера (трубопровод жидкого хладагента) (в комплекте принадлежностей)
 - d Накидная гайка (закреплена на блоке)
 - e Соединение трубопровода хладагента (с блоком)
 - f Блок
 - g Уплотнительные подушки: среднего размера 1 (трубопровод газообразного хладагента), среднего размера 2 (трубопровод жидкого хладагента) (в комплекте принадлежностей)
- 1 Заделайте швы в изоляционном материале.
 - 2 Закрепите на основании блока.
 - 3 Затяните кабельные стяжки на изоляционном материале.
 - 4 Оберните уплотнительную подушку от основания блока до верха накидной гайки.



ПРИМЕЧАНИЕ

Проверьте, полностью ли заизолирован трубопровод хладагента. Любые открытые трубы подвержены образованию конденсата.

6.4 Подключение электропроводки

6.4.1 Подсоединение электропроводки

Типовая последовательность действий

Подключение электропроводки, как правило, подразделяется на следующие этапы:

- 1 Проверка системы энергоснабжения на соответствие электрическим характеристикам блоков.
- 2 Подключение электропроводки к наружному блоку.
- 3 Подключение электропроводки к внутреннему блоку.
- 4 Подключение сетевого электропитания.

6.4.2 Меры предосторожности при подключении электропроводки



ИНФОРМАЦИЯ

Ознакомьтесь с мерами предосторожности и требованиями, изложенными в указанных далее разделах:

- Общие правила техники безопасности
- Подготовка



ОПАСНО! РИСК ПОРАЖЕНИЯ ЭЛЕКТРИЧЕСКИМ ТОКОМ



ПРЕДУПРЕЖДЕНИЕ

Для электропитания **ОБЯЗАТЕЛЬНО** используйте многожильные кабели.



ПРЕДУПРЕЖДЕНИЕ

Используйте автоматический выключатель с размыканием всех полюсов, причем зазоры между точками контакта должны составлять не менее 3 мм, чтобы обеспечить разъединение по всем полюсам в соответствии с условиями категории перенапряжения III.



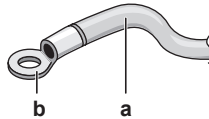
ПРЕДУПРЕЖДЕНИЕ

Во избежание опасности замена поврежденного кабеля электропитания производится **ТОЛЬКО** изготовителем, сотрудником сервисной службы или иным квалифицированным специалистом.

6.4.3 Рекомендации относительно подсоединения электропроводки

Соблюдайте следующие меры предосторожности:

- При использовании скрученных многожильных проводов установите на конце контакта круглую обжимную клемму. Положив круглую обжимную клемму на провод до изолированной части, зажмите клемму подходящим инструментом.



a Витой многожильный провод
b Круглая обжимная клемма

- Провода прокладываются следующими способами:

Тип провода	Способ прокладки
Одножильный провод	<p>a Скрученный одножильный провод b Винт c Плоская шайба</p>
Скрученные многожильные провода с круглой обжимной клеммой	<p>a Клемма b Винт c Плоская шайба O Допустимо X Недопустимо</p>

Моменты затяжки

Прокладку электропроводки	Типоразмер винтов	Момент затяжки (Н•м)
Соединительный кабель (внутренний↔наружный блоки)	M4	1,18~1,44
Кабель пользовательского интерфейса	M3,5	0,79~0,97

6.4.4 Характеристики стандартных компонентов электропроводки

Элемент		Класс					
		20~40	50	63	80	100	125
Кабель электропитания	MCA ^(a)	0,5 A	0,6 A	0,7 A	1,2 A	1,3 A	1,4 A
	Напряжение	220~240 В					
	Фаза	1~					
	Частота	50/60 Гц					
	Размер проводки	Соответствие законодательным требованиям обязательно					

Элемент	Класс					
	20~40	50	63	80	100	125
Соединительный кабель	4-жильный кабель сечением 1,5 мм ² ~2,5 мм ² под напряжение 220~240 В H05RN-F (60245 IEC 57)					
Кабель пользовательского интерфейса	Экранированные виниловые шнуры с сечением от 0,75 до 1,25 мм ² или кабели (2-жильные) Не более 500 м H03VV-F (60227 IEC 52)					
Рекомендованные предохранители (устанавливаются на месте)	16 А					
Автоматический выключатель защиты от замыкания на землю	Соответствие законодательным требованиям обязательно					

(a) МСА=Минимальная допустимая нагрузка цепи по току. Приведены максимальные значения (точные значения см. в электрических характеристиках сочетания с внутренними агрегатами).

6.4.5 Подключение электропроводки к внутреннему блоку

ПРИМЕЧАНИЕ

- Следите за соответствием электрической схеме (входит в комплект поставки блока, находится за сервисной панелью).
- Порядок подсоединения декоративной панели и комплекта датчиков изложен в руководстве по монтажу, которое поставляются вместе с панелью или с комплектом.
- Проверьте, НЕ мешает ли электропроводка установить крышку для техобслуживания на место.

Важно, чтобы электропроводка питания и электропроводка управления были отделены друг от друга. Чтобы избежать электромагнитных помех, расстояние между ними должно ВСЕГДА составлять не менее 50 мм.

ПРИМЕЧАНИЕ

Обеспечьте раздельную прокладку линий электропитания и управления. Электропроводка управления и электропроводка питания могут пересекаться, но НЕ должны быть проложены параллельно.

- Снимите сервисную крышку.
- Кабель пользовательского интерфейса:** Проложив кабель через монтажную раму, подсоедините его к клеммной колодке и закрепите кабельной стяжкой.
- Соединительный кабель** (внутренний↔наружный блоки): Проложив кабель через монтажную раму, подсоедините его к клеммной колодке (проследите за совпадением номеров с цифрами на наружном блоке и за подсоединением к «земле») и закрепите кабельной стяжкой.
- Разделив малое уплотнение (в комплекте принадлежностей), оберните им кабели во избежание проникновения воды в блок. Плотно заделайте все зазоры во избежание проникновения в систему насекомых.

ПРЕДУПРЕЖДЕНИЕ

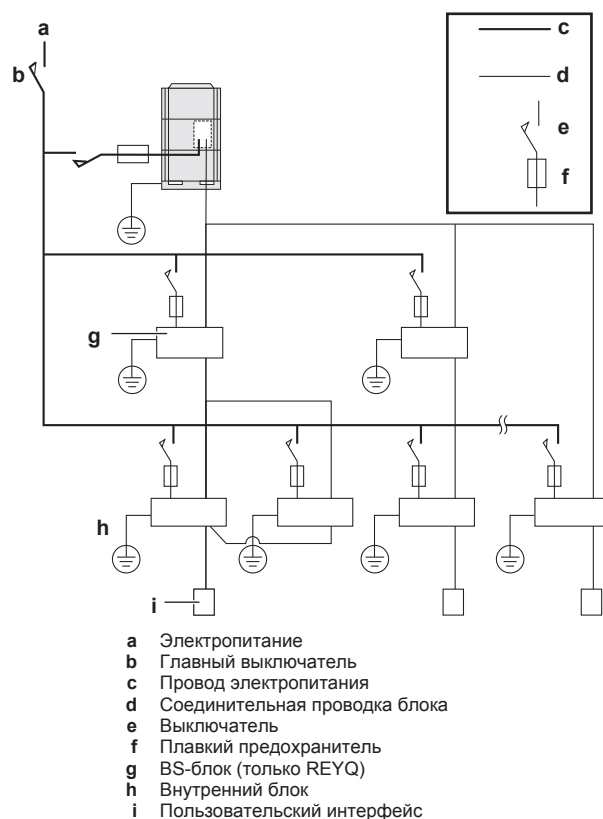
Примите адекватные меры по недопущению попадания в агрегат мелких животных. При контакте мелких животных с электрическими деталями возможны сбои в работе блока, задымление или возгорание.

- Установите крышку для техобслуживания на место.

ПРИМЕЧАНИЕ

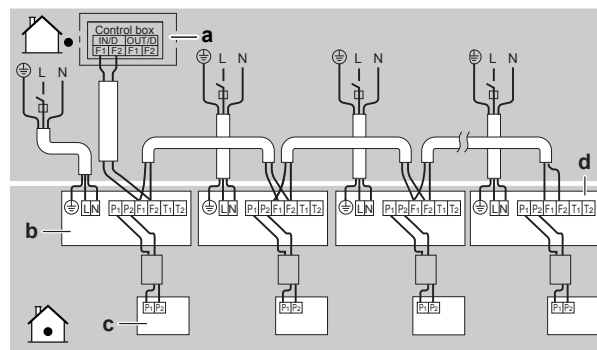
Закрывая сервисную крышку, убедитесь в том, что момент затяжки винтов не превышает 1,5 Н•м.

Примеры электрических соединений



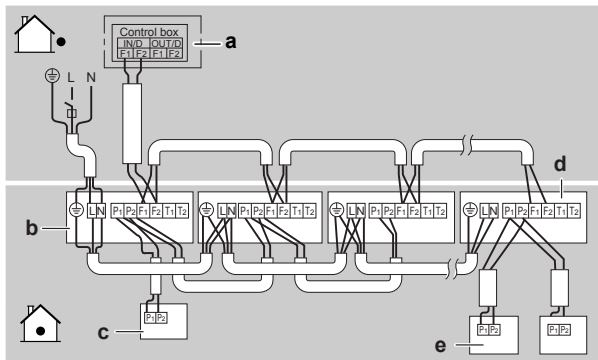
Образец системы в сборе

- Управление 1 внутренним блоком осуществляется с 1 пользовательского интерфейса.

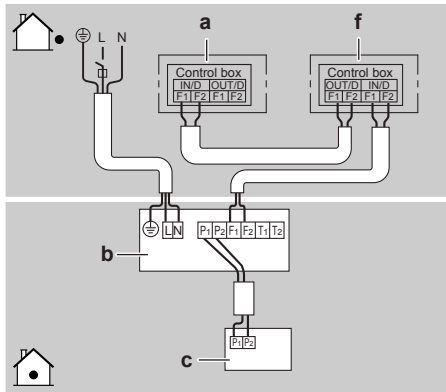


- Групповое управление или использование 2 пользовательских интерфейсов.

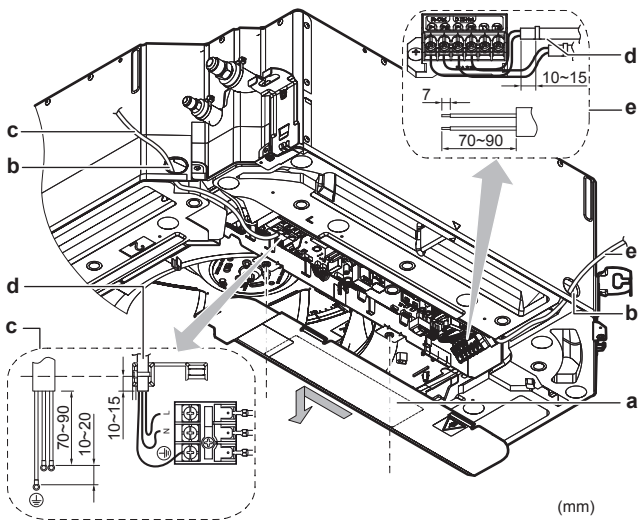
7 Конфигурирование



- При использовании BS-блока (только REYQ).



- a Наружный блок
- b Внутренний блок
- c Пользовательский интерфейс
- d Наиболее удаленный внутренний блок
- e Использование 2 пользовательских интерфейсов
- f BS-блок



- a Сервисная панель (со схемой электропроводки сзади)
- b Отверстие для кабелей
- c Подключение питания (обязательно с заземлением)
- d Кабельная стяжка
- e Подсоединение кабеля пользовательского интерфейса и соединительного кабеля

7 Конфигурирование

7.1 Местные настройки

Задайте перечисленные далее местные настройки таким образом, чтобы они соответствовали фактической конфигурации системы и запросам пользователя:

- Высота потолка
- Дизайнерская декоративная панель (при наличии таковой)
- Направление воздушотока
- Объем воздуха при выключенном термостате
- Срок чистки фильтра

Параметр: Высота потолка

Значение этого параметра должно соответствовать фактическому расстоянию от пола, классу мощности оборудования и направлениям воздушотока.

- Если обдув идет в 3 или 4 направлениях (с обязательной установкой дополнительного комплекта блокирующих подкладок), см. инструкции по монтажу указанного комплекта.
- При круговом обдуве пользуйтесь приведенной ниже таблицей.

Если расстояние от пола (в метрах) составляет...		В таком случае ⁽¹⁾		
FXFQ20~100	FXFQ125	M	C1	C2
≤2,7	≤3,2	13 (23)	0	01
2,7<x≤3,0	3,2<x≤3,6			02
3,0<x≤3,5	3,6<x≤4,2			03

Параметр: Тип декоративной панели

Устанавливая или заменяя декоративную панель того или иного типа, **ОБЯЗАТЕЛЬНО** проверьте заданные значения параметров.

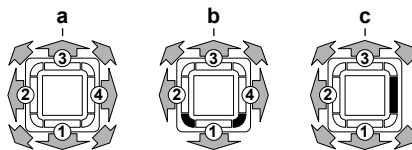
Если используется декоративная панель ...	В таком случае ⁽¹⁾		
	M	C1	C2
Стандартная чистка или самоочищение	13	15	01
Конструкция	(23)		02

Параметр: Направление воздушотока

Значение этого параметра должно соответствовать фактическим направлениям воздушотока. См. инструкции по монтажу дополнительного комплекта блокирующих подкладок и руководство по эксплуатации пользовательского интерфейса.

По умолчанию: 01 (= круговой обдув)

Пример:



- a Круговой обдув
- b Обдув по 4 направлениям (все выпускные отверстия открыты, 2 угла перекрыты) (необходим дополнительный комплект блокирующих подкладок)
- c Обдув по 3 направлениям (1 выпускное отверстие перекрыто, все углы открыты) (необходим дополнительный комплект блокирующих подкладок)

⁽¹⁾ Местные настройки задаются следующим образом:

- **M**: Номер режима – **Первый номер**: для группированных блоков – **Номер в скобках**: для отдельных блоков
- **C1**: Первый код
- **C2**: Второй код
- **■**: по умолчанию

Параметр: Объем воздуха при выключенном термостате

Значение этого параметра должно соответствовать запросу пользователя. От этого параметра зависят обороты вентилятора внутреннего блока при работе с отключенным термостатом.

- 1 Если вентилятор должен работать, задайте интенсивность воздухотока:

	Если нужно...	В таком случае ⁽¹⁾		
		М	С1	С2
При работе на охлаждение	LL ⁽²⁾	12	6	01
	Интенсивность воздухотока ⁽²⁾	(22)		02
При работе на обогрев	LL ⁽²⁾	12	3	01
	Интенсивность воздухотока ⁽²⁾	(22)		02

Параметр: Срок чистки фильтра

Эта настройка должна соответствовать степени загрязнения воздуха в помещении. От нее зависит, когда на экран дисплея пользовательского интерфейса выводится оповещение **TIME TO CLEAN AIR FILTER** (ПОРА ЧИСТИТЬ ВОЗДУШНЫЙ ФИЛЬТР). Если используется беспроводной пользовательский интерфейс, необходимо выделить адрес (см. руководство по установке пользовательского интерфейса).

Если нужна периодичность... (загрязнение воздуха)	В таком случае ⁽¹⁾		
	М	С1	С2
±2500 ч (слабое)	10 (20)	0	01
±1250 ч (сильное)			02
Без оповещения		3	02

Индивидуальная настройка системы с одновременной работой

Рекомендуем выполнять настройку подчиненного блока через дополнительный пользовательский интерфейс.

Выполните следующие действия:

- 2 Для индивидуальной настройки подчиненного блока измените значение второго кода на 02.

Если нужно задать подчиненному блоку...	В таком случае ⁽¹⁾		
	М	С1	С2
единые настройки	21 (11)	01	01
индивидуальные настройки			02

- 3 Выполните настройку по месту эксплуатации главного блока.
- 4 Выключите главный выключатель питания.
- 5 Отсоединив пользовательский интерфейс от главного блока, подключите его к подчиненному блоку.
- 6 Перейдите к индивидуальной настройке.
- 7 Выполните настройку по месту эксплуатации подчиненного блока.
- 8 Отключите подачу электропитания или, если подчиненных блоков несколько, повторите с ними изложенные выше действия.
- 9 Отсоединив пользовательский интерфейс от подчиненного блока, подключите его к главному блоку.

⁽¹⁾ Местные настройки задаются следующим образом:

- **М:** Номер режима – **Первый номер:** для сгруппированных блоков – **Номер в скобках:** для отдельных блоков
- **С1:** Первый код
- **С2:** Второй код
- **■:** по умолчанию

⁽²⁾ Обороты вентилятора:

- **LL:** малые обороты вентилятора
- **Настройка объема:** Пользователь задает обороты вентилятора (малые, средние, большие) кнопкой-регулятором скорости вращения вентилятора на пользовательском интерфейсе.

Если используется дополнительный пользовательский интерфейс, прокладывать заново электропроводку от главного блока к пользовательскому интерфейсу не нужно. (Тем не менее, придется отсоединить проводку от клеммной колодки пользовательского интерфейса главного блока)

8 Пусконаладка

**ПРИМЕЧАНИЕ**

Общий перечень проверок при пусконаладке. Помимо указаний по пусконаладке в данной главе, можно также воспользоваться общим перечнем проверок при пусконаладке, размещенным на Daikin Business Portal (требуется аутентификация).

Общий перечень проверок при пусконаладке, служащий дополнением к указаниям в данной главе, можно использовать в качестве руководства и шаблона отчета при проведении пусконаладки и сдаче системы пользователю.

8.1 Обзор: Пусконаладка

В этом разделе рассказывается о том, что нужно знать и сделать при вводе системы в эксплуатацию после её установки.

Типовая последовательность действий

Пусконаладка состоит, как правило, из следующих этапов:

- 1 Выполнение предпусковых проверочных операций по соответствующему перечню.
- 2 Пробный запуск системы.

8.2 Меры предосторожности при вводе в эксплуатацию

**ИНФОРМАЦИЯ**

В ходе первого периода работы блока потребляемая мощность может быть выше указанной на паспортной табличке блока. Причина заключается в компрессоре, который должен непрерывно проработать 50 часов для достижения плавной работы и стабильного потребления энергии.

**ПРИМЕЧАНИЕ**

Во избежание поломки компрессора перед первым запуском системы блок **ОБЯЗАТЕЛЬНО** ставится под напряжение не менее чем на 6 часов.

**ПРИМЕЧАНИЕ**

Блок допускается к эксплуатации **ТОЛЬКО** с термисторами и (или) датчиками/реле давления. **ИНАЧЕ** может возникнуть угроза возгорания компрессора.

**ПРИМЕЧАНИЕ**

Блок допускается к эксплуатации **ТОЛЬКО** после полного завершения прокладки трубопроводов хладагента. **ИНАЧЕ** компрессор сломается.

8 Пусконаладка



ПРИМЕЧАНИЕ

Режим работы на охлаждение. Выполните пробный запуск в режиме охлаждения, проверяя, все ли запорные клапаны открываются. Даже если на пользовательском интерфейсе задан режим работы на обогрев, блок всё равно проработает 2-3 минуты в режиме охлаждения (при этом на пользовательском интерфейсе отображается значок режима обогрева), после чего автоматически переключится на обогрев.



ПРИМЕЧАНИЕ

Если не удается выполнить пробный запуск блока, см. параграф «8.5 Коды сбоя при выполнении пробного запуска» [▶ 23].



ПРЕДУПРЕЖДЕНИЕ

Если панели внутренних блоков еще не установлены, не забудьте ОТКЛЮЧИТЬ электропитание системы после завершения пробного запуска. Электропитание отключается через пользовательский интерфейс. НЕ останавливайте работу системы переводом размыкателей сети электропитания в выключенное положение.

8.3 Предпусковые проверочные операции

Сразу же после монтажа блока проверьте перечисленное ниже. После проверки по всем пунктам блок необходимо закрыть. Питание можно подавать только на закрытый блок.

<input type="checkbox"/>	Полностью изучены инструкции по монтажу как описано в руководстве по применению для установщика .
<input type="checkbox"/>	Правильно ли смонтированы внутренние блоки .
<input type="checkbox"/>	Если применяется беспроводной пользовательский интерфейс: Установлена ли декоративная панель внутреннего блока с инфракрасным приемным устройством.
<input type="checkbox"/>	Наружный агрегат установлен правильно.
<input type="checkbox"/>	НЕТ ли потерянных фаз или перефазировки .
<input type="checkbox"/>	Система надлежащим образом заземлена а заземляющие клеммы надежно закреплены.
<input type="checkbox"/>	Предохранители или иные предохранительные устройства устанавливаются по месту монтажа оборудования согласно указаниям, изложенным в этом документе. Замена их перемычками НЕ допускается.
<input type="checkbox"/>	Напряжение питания соответствует значению, указанному на имеющейся на блоке идентификационной табличке.
<input type="checkbox"/>	В распределительной коробке НЕТ неплотных соединений или поврежденных электрических компонентов.
<input type="checkbox"/>	В норме ли сопротивление изоляции компрессора.
<input type="checkbox"/>	Внутри комнатного и наружного блоков НЕТ поврежденных компонентов и сжатых труб .
<input type="checkbox"/>	НЕТ утечек хладагента .
<input type="checkbox"/>	Установлены трубы надлежащего размера, и сами трубопроводы правильно изолированы.
<input type="checkbox"/>	Запорные вентили наружного агрегата (для газа и жидкости) полностью открыты.

8.4 Порядок выполнения пробного запуска

Изложенный здесь порядок относится только к пользовательскому интерфейсу BRC1E52 или BRC1E53. Если используется любой другой пользовательский интерфейс, см. руководство по его установке.



ПРИМЕЧАНИЕ

Прерывать пробный запуск нельзя.



ИНФОРМАЦИЯ

Подсветка. Пользовательский интерфейс можно включать и выключать без подсветки. Любое другое действие выполняется с включенной подсветкой. После нажатия любой кнопки подсветка будет работать примерно 30 секунд.

1 Выполните подготовительные действия.

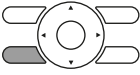
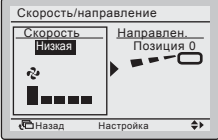
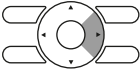
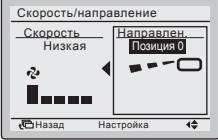
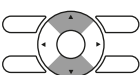
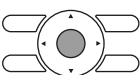
№	Действие
1	Откройте запорные вентили трубопроводов жидкого и газообразного хладагента, сняв колпачок и повернув шток торцевым гаечным ключом против часовой стрелки до упора.
2	Во избежание поражения током закройте сервисную крышку.
3	Для защиты компрессора обязательно включите питание не менее чем за 6 часов до начала операции.
4	С пользовательского интерфейса переведите блок в режим работы на охлаждение.

2 Пробный запуск

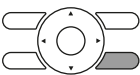
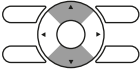
№	Действие	Результат
1	Откройте главное меню.	
2	Нажмите, как минимум, на 4 секунды. 	Откроется меню Меню наладчика.
3	Выберите Тест. 	
4	Нажмите. 	Из главного меню откроется окно Тест.
5	Нажмите не позже, чем через 10 секунд. 	Начнется пробный запуск.

3 Проверьте состояние операции в течение 3 минут.

4 Проверьте направление воздушотока (относится только к внутренним блокам с воздушными заслонками).

№	Действие	Результат
1	Нажмите. 	
2	Выберите Позиция 0. 	
3	Смените положение. 	Если воздушная заслонка внутреннего блока двигается, то всё в порядке. В противном случае работоспособность блока нарушена.
4	Нажмите. 	Откроется главное меню.

5 Остановите пробный запуск.

№	Действие	Результат
1	Нажмите, как минимум, на 4 секунды. 	Откроется меню Меню наладчика.
2	Выберите пункт Тест. 	
3	Нажмите. 	Блок вернется в обычный рабочий режим, а на экране откроется главное меню.

8.5 Коды сбоя при выполнении пробного запуска

Если наружный блок смонтирован НЕВЕРНО, то на экране пользовательского интерфейса могут высвечиваться следующие коды сбоя:

Код сбоя	Возможная причина
Индикации нет (заданная температура не отображается)	<ul style="list-style-type: none"> Разъединение или ошибка в подсоединении проводки (между источником электропитания и наружным блоком, между наружным и внутренними блоками, между внутренним блоком и пользовательским интерфейсом). Перегорел предохранитель на плате наружного или внутреннего блока.
E3, E4 или L8	<ul style="list-style-type: none"> Перекрыты запорные клапаны. Закупорен воздухозаборник или выброс воздуха.

Код сбоя	Возможная причина
E7	Обрыв фазы в трехфазном источнике электропитания. Внимание! В таком случае работа оборудования невозможна. Отключив электропитание, тщательно проверьте проводку и поменяйте местами два из трех электрических проводов.
L4	Закупорен воздухозаборник или выброс воздуха.
U0	Перекрыты запорные клапаны.
U2	<ul style="list-style-type: none"> Имеет место асимметрия напряжений. Обрыв фазы в трехфазном источнике электропитания. Внимание! В таком случае работа оборудования невозможна. Отключив электропитание, тщательно проверьте проводку и поменяйте местами два из трех электрических проводов.
U4 или UF	Межблочное ответвление проводки проложено неверно.
UA	Наружный и внутренний блоки несовместимы.

9 Передача потребителю

По завершении пробного запуска, если блок работает нормально, убедитесь в том, что пользователю ясно следующее:

- Проверьте, есть ли у пользователя печатная версия документации, которую нужно хранить в справочных целях на будущее. Сообщите пользователю приведенный выше в этом руководстве URL-адрес, где размещена вся документация.
- Объясните пользователю, как правильно обращаться с системой и что делать при возникновении неполадок.
- Покажите пользователю, как проводить обслуживание блока.

10 Утилизация



ПРИМЕЧАНИЕ

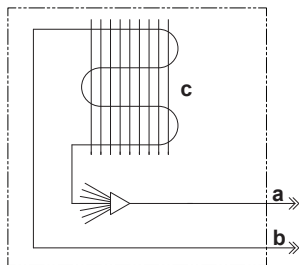
НЕ пытайтесь демонтировать систему самостоятельно: демонтаж системы, удаление холодильного агента, масла и других компонентов ДОЛЖНЫ проводиться в соответствии с действующим законодательством. Блоки НЕОБХОДИМО сдавать на специальную перерабатывающую станцию для утилизации, переработки и вторичного использования.

11 Технические данные

- Подборка** самых свежих технических данных размещена на региональном веб-сайте Daikin (в открытом доступе).
- Полные** технические данные в самой свежей редакции размещаются на интернет-портале Daikin Business Portal (требуется авторизация).

11 Технические данные

11.1 Схема трубопроводов: Внутренний блок



- a Соединение трубопровода жидкого хладагента
b Соединение трубопровода газообразного хладагента
c Теплообменник

11.2 Электрическая схема

11.2.1 Унифицированные обозначения на электрических схемах

Применяемые детали и нумерацию см. в электрических схемах блоков. Детали нумеруются арабскими цифрами в порядке по возрастанию, каждая деталь представлена в приведенном ниже обзоре символом «*» в номере детали.

Значок	Значение	Значок	Значение
	Размыкатель цепи		Защитное заземление
	Соединение		Заземление (винт)
	Разъем		Выпрямитель
	Заземление		Релейный разъем
	Электропроводка по месту установки		Короткозамыкающий разъем
	Плавкий предохранитель		Клемма
	Внутренний блок		Клеммная колодка
	Наружный блок		Зажим проводов

Значок	Цвет	Значок	Цвет
BLK	Черный	ORG	Оранжевый
BLU	Синий	PNK	Розовый
BRN	Коричневый	PRP, PPL	Фиолетовый
GRN	Зеленый	RED	Красный
GRY	Серый	WHT	Белый
		YLW	Желтый

Значок	Значение
A*P	Печатная плата
BS*	Кнопка ВКЛ/ВЫКЛ, рабочий выключатель
BZ, H*C	Зуммер
C*	Конденсатор
AC*, CN*, E*, HA*, HE*, HL*, HN*, HR*, MR*_A, MR*_B, S*, U, V, W, X*A, K*R_*	Соединение, разъем
D*, V*D	Диод
DB*	Диодный мост
DS*	DIP-переключатель
E*H	Нагреватель
FU*, F*U, (характеристики см. на плате внутри блока)	Плавкий предохранитель

Значок	Значение
FG*	Разъем (заземление рамы)
H*	Жгут электропроводки
H*P, LED*, V*L	Контрольная лампа, светодиод
HAP	Светодиод (индикатор – зеленый)
HIGH VOLTAGE	Высокое напряжение
IES	Датчик «Умный глаз»
IPM*	Интеллектуальный блок питания
K*R, KCR, KFR, KHuR, K*M	Магнитное реле
L	Фаза
L*	Змеевик
L*R	Реактор
M*	Шаговый электромотор
M*C	Электромотор компрессора
M*F	Электромотор вентилятора
M*P	Электромотор сливного насоса
M*S	Электромотор перемещения заслонок
MR*, MRCW*, MRM*, MRN*	Магнитное реле
N	Нейтраль
n=*, N=*	Кол-во проходов через ферритовый сердечник
PAM	Амплитудно-импульсная модуляция
PCB*	Печатная плата
PM*	Блок питания
PS	Импульсный источник питания
PTC*	Термистор PTC
Q*	Биполярный транзистор с изолированным затвором (БИТЗ)
Q*DI	Автоматический выключатель защиты от замыкания на землю
Q*L	Устройство защиты от перегрузки
Q*M	Термовыключатель
R*	Резистор
R*T	Термистор
RC	Приемное устройство
S*C	Ограничительный выключатель
S*L	Поплавковое реле уровня

Значок	Значение
S*NPH	Датчик давления (высокого)
S*NPL	Датчик давления (низкого)
S*PH, HPS*	Реле давления (высокого)
S*PL	Реле давления (низкого)
S*T	Термостат
S*RH	Датчик влажности
S*W, SW*	Рабочий выключатель
SA*, F1S	Импульсный разрядник
SR*, WLU	Приемник сигнала
SS*	Селекторный выключатель
SHEET METAL	Крепежная пластина клеммной колодки
T*R	Трансформатор
TC, TRC	Передачик сигналов
V*, R*V	Варистор
V*R	Диодный мост

Значок	Значение
WRC	Беспроводной пульт дистанционного управления
X*	Клемма
X*M	Клеммная колодка (блок)
Y*E	Змеевик электронного терморегулирующего вентиля
Y*R, Y*S	Змеевик обратного электромагнитного клапана
Z*C	Ферритовый сердечник
ZF, Z*F	Фильтр подавления помех
A*P	Печатная плата
BS*	Кнопка ВКЛ/ВЫКЛ, рабочий выключатель
BZ, H*C	Зуммер
C*	Конденсатор
AC*, CN*, E*, HA*, HE*, HL*, HN*, HR*, MR*_A, MR*_B, S*, U, V, W, X*A, K*R_*	Соединение, разъем

Пользователю

12 О системе

Внутренний блок кондиционера типа «сплит-система» может работать как на охлаждение, так и на обогрев.



ПРИМЕЧАНИЕ

НЕ пользуйтесь системой в целях, отличных от ее прямого назначения. Во избежание снижения качества работы блока НЕ пользуйтесь им для охлаждения высокоточных измерительных приборов, продуктов питания, растений, животных и предметов искусства.

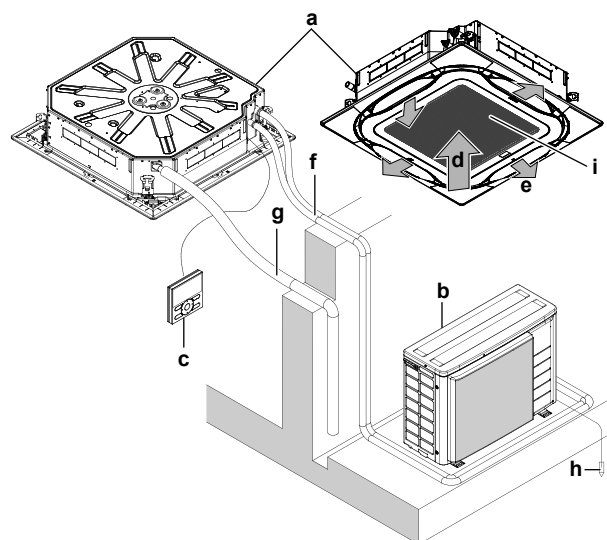


ПРИМЕЧАНИЕ

Для изменения или расширения системы в будущем:

Полная информация о допустимых сочетаниях (для будущего расширения системы) приведена в инженерно-технических данных. С этой информацией следует ознакомиться. За информацией и профессиональными рекомендациями обращайтесь к монтажнику.

12.1 Компоновка системы



- a Внутренний блок
- b Наружный блок
- c Пользовательский интерфейс
- d Забор воздуха
- e Выброс воздуха
- f Трубопровод хладагента + соединительный кабель
- g Сливная трубка
- h Заземление
- i Воздухозаборная решетка и воздушный фильтр

13 Интерфейс пользователя

12.2 Информация о требованиях к фанкойлам

Позиция	Значок	Значение	Блок
Хладопроизводительность (в высокочувствительном режиме)	P _{rated,c}	A	кВт
Хладопроизводительность (в спокойном режиме)	P _{rated,c}	B	кВт
Теплопроизводительность	P _{rated,h}	C	кВт
Суммарное энергопотребление	P _{elec}	D	кВт
Уровень звуковой мощности (по скоростной настройке, если таковая применяется)	L _{WA}	E	дБ

Контактные данные:
DAIKIN INDUSTRIES CZECH REPUBLIC s.r.o. U Nové Hospody
1/1155, 301 00 Plzeň Skvrňany, Czech Republic

	A	B	C	D	E
FXFQ20	1,8	0,4	2,5	0,038	49
FXFQ25	2,1	0,7	3,2	0,038	49
FXFQ32	2,8	0,8	4	0,038	49
FXFQ40	3,4	1,1	5	0,038	51
FXFQ50	4,1	1,5	6,3	0,053	51
FXFQ63	5,2	1,9	8	0,061	53
FXFQ80	6,5	2,5	10	0,092	55
FXFQ100	7,8	3,4	12,5	0,115	60
FXFQ125	9,8	4,2	16	0,186	61

13 Интерфейс пользователя



ПРЕДОСТЕРЕЖЕНИЕ

- НИ В КОЕМ СЛУЧАЕ не прикасайтесь к деталям внутри контроллера.
- НЕ снимайте лицевую панель. Прикосновение к некоторым находящимся внутри частям очень опасно и чревато серьезным ущербом здоровью. Для проведения проверки и регулировки внутренних частей обращайтесь к своему дилеру.

В данном руководстве по эксплуатации изложены общие сведения об основных функциях системы. Эти сведения не являются исчерпывающими.

Дополнительную информацию о пользовательском интерфейсе см. в руководстве по его эксплуатации.

14 Приступая к эксплуатации...



ПРЕДУПРЕЖДЕНИЕ

В блоке имеются компоненты, находящиеся под напряжением, а также компоненты, нагревающиеся до высокой температуры.



ПРЕДУПРЕЖДЕНИЕ

Приступая к эксплуатации блока, убедитесь в том, что его монтаж выполнен монтажником правильно.



ПРЕДОСТЕРЕЖЕНИЕ

Длительное пребывание в зоне действия воздушного потока может негативно сказаться на вашем здоровье.



ПРЕДОСТЕРЕЖЕНИЕ

Во избежание кислородной недостаточности периодически проветривайте помещение, если вместе с системой в нем установлено оборудование, работающее по принципу горения.



ПРЕДОСТЕРЕЖЕНИЕ

НЕ включайте систему во время работы комнатного инсектицидного средства курительного типа. Это может привести к скоплению испаряемых химикатов в блоке, что чревато угрозой здоровью лиц с повышенной чувствительностью к таким веществам.



ПРИМЕЧАНИЕ

Для подачи электропитания на нагреватель картера и для защиты компрессора обязательно включите питание за 6 часов перед запуском системы.

Данное руководство относится к указанным ниже системам со стандартным управлением. Перед началом эксплуатации обратитесь к своему дилеру, который расскажет об особенностях приобретенной вами системы. Если она снабжена специализированной системой управления, дилер укажет на все особенности обращения с ней.

Режимы работы:

- Обогрев и охлаждение (воздухо-воздушный теплообмен).
- Только вентиляция (воздухо-воздушный теплообмен).

15 Операция

15.1 Работа системы

15.1.1 О работе системы

- Во избежание поломки блока подайте электропитание за 6 часов до включения.
- Если питание отключится во время работы блока, то он автоматически запустится, как только возобновится подача электроэнергии.

15.1.2 Работа на охлаждение, обогрев, в режиме "только вентиляция" и в автоматическом режиме

- Скорость вращения вентилятора может автоматически меняться в зависимости от температуры в помещении. Вентилятор может также автоматически отключиться. Это не является признаком неисправности.

15.1.3 Работа на обогрев

При обогреве выход на заданную температуру может занять больше времени, чем при охлаждении.

Во избежание падения теплопроизводительности и подачи холодного воздуха выполняется следующая операция.

Размораживание


При работе в режиме обогрева змеевик с воздушным охлаждением наружного блока со временем покрывается слоем инея, что препятствует передаче тепловой энергии. В результате снижается теплопроизводительность, а у системы возникает необходимость перевода в режим размораживания, чтобы убрать иней со змеевика воздушного охлаждения наружного блока. При этом теплопроизводительность

внутреннего блока временно падает до завершения размораживания. После размораживания теплопроизводительность блока полностью восстанавливается.

вентилятор внутреннего блока выключается, цикл циркуляции хладагента становится обратным, а для размораживания змеевика наружного блока будет использоваться тепловая энергия, забираемая из помещения.

На дисплее внутреннего блока появится индикация работы в режиме размораживания .

«Теплый» запуск

В начале работы системы в режиме обогрева вентилятор внутреннего блока автоматически отключается во избежание подачи холодного воздуха в помещение. На дисплее интерфейса пользователя отображается символ . Запуск вентилятора может занять некоторое время. Это не является признаком неисправности.






ИНФОРМАЦИЯ

- Теплопроизводительность падает с падением температуры на улице. Если это произойдет, используйте вместе с блоком другое обогревательное устройство. (При использовании приборов, в которых применяется открытый огонь, постоянно проветривайте помещение). Если в помещении есть приборы, в которых применяется открытый огонь, на них не должен попадать поток воздуха, идущий из блока. Такие приборы не следует размещать под блоком.
- От запуска блока до нагрева помещения пройдет некоторое время, поскольку блок использует для прогрева помещения систему циркуляции горячего воздуха.
- Если горячий воздух поднимается к потолку, а ближе к полу воздух остается холодным, мы рекомендуем использовать циркулятор (комнатный вентилятор, обеспечивающий циркуляцию воздуха). Обратитесь за подробной информацией к дилеру.

15.1.4 Пуск системы

- Выберите нужный режим, нажимая на пользовательском интерфейсе кнопку выбора режима работы.

-  Работа на охлаждение
-  Работа на обогрев
-  Только вентиляция

- Нажмите кнопку ВКЛ/ВЫКЛ на интерфейсе пользователя.

Результат: Включится лампа индикации работы, а с ней и сама система.


15.2 Программируемая осушка

15.2.1 О программируемой осушке

- Назначение этого режима – понизить влажность воздуха в помещении при минимальном снижении температуры (минимальное охлаждение помещения).
- Микрокомпьютер автоматически определяет температуру и скорость вентилятора (не задается через интерфейс пользователя).
- Этот режим невозможно задать при низкой температуре в помещении (<20°C).

15.2.2 Программируемая осушка

Порядок запуска

- Кнопкой выбора режима на пользовательском интерфейсе выберите  (программируемый режим осушки воздуха).
- Нажмите кнопку ВКЛ/ВЫКЛ на интерфейсе пользователя.

Результат: Включится лампа индикации работы, а с ней и сама система.

Порядок остановки

- Еще раз нажмите кнопку ВКЛ/ВЫКЛ на интерфейсе пользователя.

Результат: Лампа индикации работы погаснет, а система прекратит работу.



ПРИМЕЧАНИЕ

Не выключайте питание сразу после прекращения работы системы, подождите около 5 минут.

15.3 Регулировка направления воздушного потока

См. руководство по эксплуатации интерфейса пользователя.

15.3.1 Воздушная заслонка





Блоки с двумя направлениями потока + блоки с несколькими направлениями потока

По команде микропроцессора положение воздушной заслонки может изменяться автоматически и не соответствовать изображению на дисплее. Это происходит в следующих случаях.

Охлаждение	Обогрев
<ul style="list-style-type: none"> Когда температура в помещении ниже заданного значения. 	<ul style="list-style-type: none"> В начале работы. Когда температура в помещении выше заданного значения. При работе системы в режиме размораживания.
<ul style="list-style-type: none"> Когда внутренний блок работает с постоянным горизонтальным распределением воздушного потока. При продолжительной работе подвешенного к потолку или смонтированного на стене внутреннего блока с нисходящим потоком воздуха направление потока может изменяться микрокомпьютером, тогда индикация на интерфейсе пользователя также будет меняться. 	

Регулировку направления воздушного потока можно осуществить следующими способами:

- Воздушная заслонка сама займет нужное положение.
- Направление воздушного потока можно задать вручную.
- Автоматическая установка  и установка в нужное положение вручную .



ПРЕДУПРЕЖДЕНИЕ

Ни в коем случае не прикасайтесь к отверстию выброса воздуха и горизонтальным створкам, когда работает воздушная заслонка. Это может привести к повреждению пальцев и поломке блока.



ПРИМЕЧАНИЕ

- Пределы перемещения воздушной заслонки можно изменить. Обратитесь за подробной информацией к дилеру. (Только для моделей с двумя или несколькими направлениями потока воздуха, а также моделей угловых, подвешиваемых к потолку и монтируемых на стене).
- Не злоупотребляйте горизонтальным направлением воздушного потока В этом случае возможно появление влаги или пыли на потолке или воздушной заслонке.

15.4 Активная циркуляция воздуха

Активная циркуляция воздуха применяется для ускоренного охлаждения или обогрева помещения.

15.4.1 Запуск активной циркуляции воздуха

1 Включите активную циркуляцию воздуха

1	Откройте главное окно.	
2	Нажмите.	
3	Выберите активную циркуляцию воздуха	
4	Выберите и подтвердите включение.	
5	Подтвердите настройку.	
6	Откройте главное окно.	
7	Проверьте, настроены ли интенсивность и направление воздушотока на автоматическую регулировку. Если нет, настройте.	

2 Включите блок через пользовательский интерфейс.

16 Экономия электроэнергии и оптимальные условия работы

Чтобы достичь оптимальных характеристик работы системы, необходимо соблюдать определенные правила.

- Выбирайте правильное направление воздушного потока, избегая прямого воздействия струи воздуха на находящихся в помещении людей.
- При установке температуры воздуха в помещении старайтесь создать наиболее комфортные условия. Избегайте переохлаждения и перегрева.
- При работе системы в режиме охлаждения не допускайте попадания в помещение прямых солнечных лучей, используйте занавески или жалюзи.
- Периодически проветривайте помещение. При интенсивной эксплуатации системы особое внимание нужно уделять вентиляции.
- Держите окна и двери закрытыми. Если они открыты, циркуляция воздуха снизит эффективность охлаждения или обогрева помещения.
- ИЗБЕГАЙТЕ переохлаждения и перегрева помещений. В целях экономии электроэнергии поддерживайте температуру на среднем уровне.
- Ни в коем случае НЕ размещайте посторонние предметы возле воздухозаборников и выпускных отверстий блока. Это может привести к снижению эффективности обогрева и охлаждения снижается или к полному выходу системы из строя.
- Отключайте электропитание блока на время продолжительных простоев. Даже неработающий кондиционер потребляет электроэнергию, если питание остается подключенным. Перед запуском системы подайте на нее питание за 6 часов до начала работы – это создаст наилучшие условия для включения кондиционера.
- Если на экране дисплея появился значок (пора чистить воздушный фильтр), прочистите фильтры (см. параграф «17.2.1 Правила чистки воздушного фильтра» [р. 29]).
- Внутренний блок и интерфейс пользователя должны находиться на расстоянии не менее 1 м от телевизоров, радиоприемников, стереосистем и другого аналогичного оборудования. В противном случае возможны помехи приему радио- и телепрограмм.
- НЕ размещайте под внутренним блоком предметы, которые могут быть повреждены водой.
- При влажности воздуха более 80% и при засорении сливного отверстия возможно образование конденсата.

17 Техническое и иное обслуживание

17.1 Меры предосторожности при техническом и сервисном обслуживании

⚠ ПРЕДОСТЕРЕЖЕНИЕ: Обратите внимание на вентилятор!

Осматривать блок при работающем вентиляторе опасно.

Прежде чем приступать к выполнению любых работ технического обслуживания, обязательно выключите электропитание.

⚠ ПРЕДОСТЕРЕЖЕНИЕ
НЕ вставляйте пальцы, а также палки и другие предметы в отверстия для забора и выпуска воздуха. Когда вентилятор вращается на высокой скорости, это может привести к травме.

❗ ПРИМЕЧАНИЕ
Не пытайтесь самостоятельно вскрывать блок и ремонтировать его. Вызовите квалифицированного специалиста, который устранит причину неисправности. При этом чистить воздушный фильтр, воздухозаборную решетку, выпускное отверстие и наружные панели могут и конечные пользователи.

⚠ ПРЕДУПРЕЖДЕНИЕ
Если перегорел плавкий предохранитель, замените его другим, того же номинала; никогда не применяйте самодельные перемычки. Это может привести к поломке кондиционера или возгоранию.

⚠ ПРЕДОСТЕРЕЖЕНИЕ
После длительной работы блока необходимо проверить его положение на крепежной раме, а также крепежные детали на предмет повреждения. Такие повреждения могут привести к падению блока и стать причиной травмы.

❗ ПРИМЕЧАНИЕ
НЕ протирайте рабочую панель пульта управления бензином, растворителями, сильными химическими моющими средствами и т.п. Панель может утратить свой цвет, также возможно отслоение краски. При серьезном загрязнении смочите мягкую тряпку в водном растворе нейтрального моющего средства, отожмите ее и протрите панель. Вытрите панель насухо другой, сухой тряпкой.

⚠ ПРЕДОСТЕРЕЖЕНИЕ
Прежде чем открыть доступ к электрическим контактам, полностью обесточьте оборудование.

❗ ПРИМЕЧАНИЕ
Перед чисткой теплообменника обязательно снимите распределительную коробку, электромотор вентилятора, дренажный насос и поплавковый выключатель. Вода и моющие средства могут повредить изоляцию электродеталей, что может стать причиной короткого замыкания или возгорания.

17.2 Чистка воздушного фильтра, воздухозаборной решетки, выпускных отверстий и наружных панелей

⚠ ПРЕДОСТЕРЕЖЕНИЕ
Выключите блок, прежде чем приступать к чистке воздушного фильтра, воздухозаборной решетки, выпускного отверстия и наружных панелей.

17.2.1 Правила чистки воздушного фильтра

Периодичность чистки воздушного фильтра:

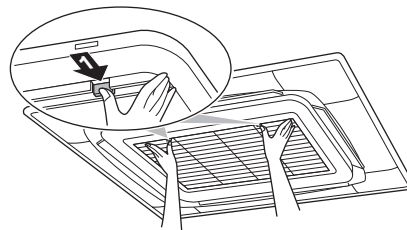
- Как правило, раз в полгода. При сильном загрязнении воздуха в помещении воздушный фильтр необходимо чистить чаще.
- В зависимости от настроек на экране дисплея пользовательского интерфейса может появляться оповещение **TIME TO CLEAN AIR FILTER** (ПОРА ЧИСТИТЬ ВОЗДУШНЫЙ ФИЛЬТР). Когда такое оповещение появилось, воздушный фильтр необходимо прочистить.
- Если грязь не счищается, замените воздушный фильтр (= дополнительное оборудование).

Порядок чистки воздушного фильтра:

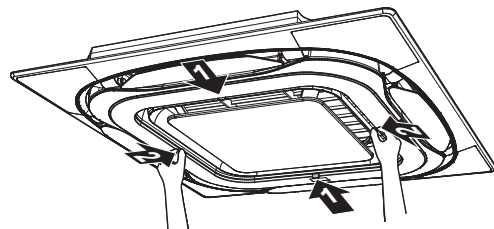
❗ ПРИМЕЧАНИЕ
НЕ пользуйтесь водой, температура которой достигает 50°C. **Возможное следствие:** Выцветание и деформация.

- 1 Снимите решетку на всасывающей стороне.

Стандартная панель:

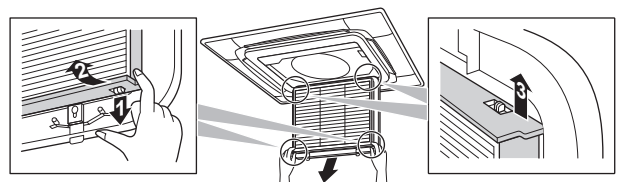


Дизайнерская панель:



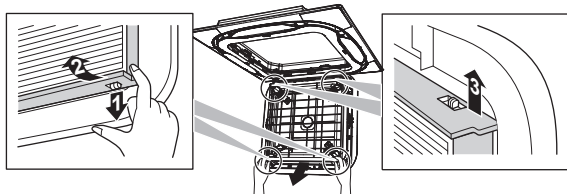
- 2 Снимите воздушный фильтр.

Стандартная панель:

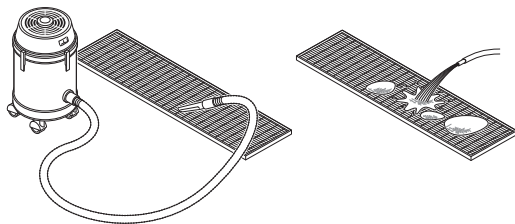


Декоративная панель:

17 Техническое и иное обслуживание



- 3 Прочистите воздушный фильтр. Воспользуйтесь пылесосом или промойте фильтр водой. Если воздушный фильтр сильно загрязнен, воспользуйтесь мягкой щеткой и нейтральным моющим средством.



- 4 Просушите воздушный фильтр в тени.
- 5 Установив воздушный фильтр на место, закройте воздухозаборную решетку.
- 6 Включите электропитание.
- 7 Нажмите кнопку **FILTER SIGN RESET** (СБРОС ИНДИКАЦИИ ЗАГРЯЗНЕНИЯ ФИЛЬТРА).

Результат: Оповещение **TIME TO CLEAN AIR FILTER** (ПОРА ЧИСТИТЬ ВОЗДУШНЫЙ ФИЛЬТР) исчезает с экрана дисплея пользовательского интерфейса.

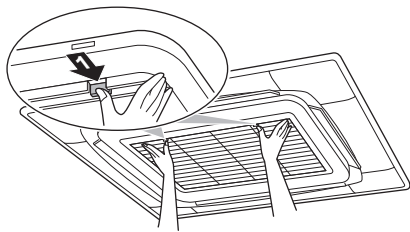
17.2.2 Порядок чистки воздухозаборной решетки

⚠ ПРИМЕЧАНИЕ

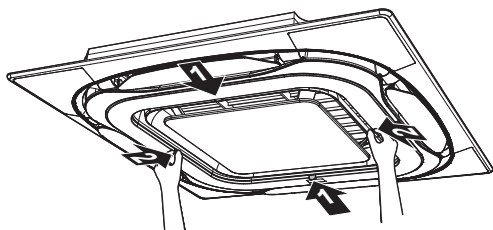
НЕ пользуйтесь водой, температура которой достигает 50°C. **Возможное следствие:** Выцветание и деформация.

- 1 Снимите решетку на всасывающей стороне.

Стандартная панель:

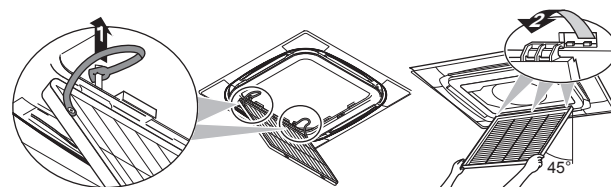


Декоративная панель:

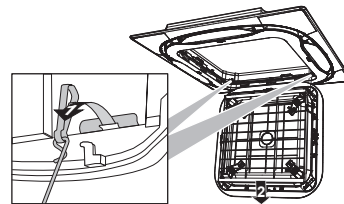


- 2 Снимите воздухозаборную решетку.

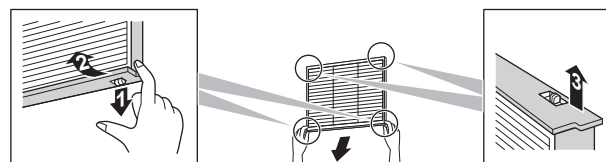
Стандартная панель:



Декоративная панель:



- 3 Снимите воздушный фильтр.



- 4 Чистка воздухозаборной решетки. Вымойте решетку мягкой щеткой с водой или нейтральным моющим средством. При очень сильном загрязнении воздухозаборной решетки воспользуйтесь обычным кухонным моющим средством, оставив в нем решетку на 10 минут, а затем промыв водой.

- 5 Установив воздушный фильтр и воздухозаборную решетку на место, закройте решетку.

17.2.3 Правила чистки выпускных отверстий и наружных панелей

⚠ ПРЕДУПРЕЖДЕНИЕ

НЕ допускайте попадания влаги на внутренний блок. **Возможное следствие:** Опасность поражения электрическим током или возгорания.

⚠ ПРИМЕЧАНИЕ

- НЕ пользуйтесь бензином, керосином, растворителями, абразивными материалами и жидкими инсектицидами. **Возможное следствие:** Выцветание и деформация.
- НЕ пользуйтесь водой и воздухом, температура которых достигает 50°C. **Возможное следствие:** Выцветание и деформация.
- Промывая створки водой, НЕ скребите их с силой. **Возможное следствие:** Отслоение поверхностного слоя.

Чистку следует производить с помощью мягкой ткани. Смывайте пятна водой или нейтральным моющим средством.

17.3 Техническое обслуживание после длительного простоя

Например, в начале сезона.

- Проверьте и удалите все, что может перекрывать отверстия входа и выхода воздуха внутренних и наружных блоков.
- Выполните чистку воздушных фильтров и корпусов внутренних блоков (см. параграфы «17.2.1 Правила чистки воздушного фильтра» [▶ 29] и «17.2.3 Правила чистки выпускных отверстий и наружных панелей» [▶ 30]).

- Включите питание не менее чем за 6 часов до начала работы – это создаст наилучшие условия для запуска блока. Как только будет включено питание, включится дисплей интерфейса пользователя.

17.4 Техническое обслуживание перед длительным простоем

Например, в конце сезона.

- Дайте внутренним блокам поработать только на вентиляцию в течение примерно половины дня для просушки их внутренних частей. Подробную информацию о режиме "только вентиляция" см. в параграфе «15.1.2 Работа на охлаждение, обогрев, в режиме "только вентиляция" и в автоматическом режиме» [▶ 26].
- Отключите электропитание. Дисплей интерфейса пользователя выключится.
- Выполните чистку воздушных фильтров и корпусов внутренних блоков (см. параграфы «17.2.1 Правила чистки воздушного фильтра» [▶ 29] и «17.2.3 Правила чистки выпускных отверстий и наружных панелей» [▶ 30]).

17.5 О хладагенте

Это изделие содержит вызывающие парниковый эффект фторсодержащие газы. НЕ выпускайте газы в атмосферу.

Тип хладагента: R410A

Значение потенциала глобального потепления (GWP): 2087,5



ПРИМЕЧАНИЕ

В соответствии с действующим законодательством в отношении выбросов фторированных парниковых газов, общее количество заправленного хладагента указывается как в весовых единицах, так и в эквиваленте CO₂.

Формула расчета объема выбросов парниковых газов в тоннах эквивалента CO₂: Значение GWP хладагента × общее количество заправленного хладагента [в кг] / 1000

За подробной информацией обращайтесь в организацию, выполняющую монтаж.



ПРЕДУПРЕЖДЕНИЕ

Хладагент в системе безопасен и обычно не вытекает. В случае утечки хладагента в помещении и его контакта с пламенем горелки, нагревателем или кухонной плитой может образовываться вредный газ.

Выключите все огнеопасные нагревательные устройства, проветрите помещение и свяжитесь с дилером, у которого вы приобрели блок.

Не пользуйтесь системой до тех пор, пока специалист сервисной службы не подтвердит исправность узлов, из которых произошла утечка.

17.6 Послепродажное обслуживание и гарантия

17.6.1 Гарантийный срок

- К настоящему изделию прилагается гарантийная карточка, которая заполняется дилером во время монтажа. Заполненная карточка проверяется заказчиком и храниться у него.

- Если в течении гарантийного срока возникнет необходимость в ремонте аппарата, обратитесь к дилеру, имея гарантийную карточку под рукой.

17.6.2 Рекомендации по техническому обслуживанию и осмотру

Через несколько лет эксплуатации в блоке скопится некоторое количество пыли, что вызовет небольшое снижение его производительности. Поскольку разборка и очистка внутренних элементов блоков требует технических навыков, а также в целях обеспечения наивысшего качества обслуживания ваших блоков, мы рекомендуем заключить договор о техническом обслуживании и осмотре помимо выполнения обычных операций технического обслуживания. Наша дилерская сеть имеет доступ к постоянно пополняемым запасам важнейших деталей, чтобы ваш аппарат служил как можно дольше. За подробной информацией обращайтесь к дилеру.

При обращении к дилеру по поводу проведения работ с системой всегда указывайте:

- полное название модели блока;
- заводской номер (указан на паспортной табличке блока);
- дату монтажа;
- признаки неисправности и подробности дефекта.



ПРЕДУПРЕЖДЕНИЕ

- Не модифицируйте, не разбирайте, не передвигайте, не переустанавливайте и не ремонтируйте блок самостоятельно. Неправильный демонтаж и установка могут привести к поражению электрическим током или пожару. Обратитесь к дилеру.
- При случайной утечке хладагента проследите за тем, чтобы поблизости не было открытого огня. Сам хладагент совершенно безопасен, не ядовит и не огнеопасен, однако при случайной протечке в помещении, где используются калориферы, газовые плиты и другие источники горячего воздуха, он будет выделять ядовитый газ. Прежде чем возобновить эксплуатацию, обязательно обратитесь к квалифицированному специалисту сервисной службы для устранения протечки.

17.6.3 Рекомендуемая периодичность технического обслуживания и осмотра

Обратите внимание на то, что указанная периодичность технического обслуживания и замены запчастей не связана с гарантийным сроком компонентов.

Компонент	Периодичность осмотра	Периодичность технического обслуживания (с заменой запчастей или ремонтом)
Электромотор	1 год	20 000 часов
Системная плата		25 000 часов
Теплообменник		5 лет
Датчики (термисторы и т.п.)		5 лет
Интерфейс пользователя и переключатели		25 000 часов
Дренажный поддон		8 лет
Расширительный клапан		20 000 часов
Электромагнитный клапан		20 000 часов

18 Поиск и устранение неполадок

Данные, приведенные в таблице, предполагают следующие условия эксплуатации:

- Обычная эксплуатация без частых запусков и остановок. В зависимости от модели рекомендуем не запускать и не останавливать систему чаще 6 раз в час.
- Предполагается, что блок работает 10 часов в день, 2500 часов в год.



ПРИМЕЧАНИЕ

- В таблице указаны основные компоненты. Подробную информацию смотрите в своем договоре на техническое обслуживание и осмотр.
- В таблице указана рекомендуемая периодичность технического обслуживания. Однако для обеспечения максимального срока службы блока техническое обслуживание может требоваться чаще. Приведенной здесь таблицей можно пользоваться для планирования (включая финансирование) технического обслуживания. В зависимости от условий договора на техническое обслуживание и осмотр фактические циклы технического обслуживания и осмотра могут быть короче указанных.

17.6.4 Сокращенная периодичность технического обслуживания и осмотра

Рассмотреть возможность сокращения периодичности технического обслуживания и замены запчастей рекомендуется в следующих ситуациях:

Блок эксплуатируется в условиях:

- повышенных колебаний температуры и влажности;
- частых колебаний параметров электропитания (напряжения, частоты, искажения формы сигнала и т.п.) (блоком нельзя пользоваться, если колебания параметров электропитания выходят за допустимые пределы);
- частых ударов и вибрации;
- присутствия в воздухе пыли, соли, масляного тумана или вредных газов, например, сернистой кислоты или сероводорода;
- частых запусков и остановок, а также работы в течение длительного времени (в помещениях с круглосуточным кондиционированием воздуха).

Рекомендуемая периодичность замены изнашивающихся деталей

Элемент	Периодичность осмотра	Периодичность технического обслуживания (с заменой запчастей или ремонтом)
Воздушный фильтр	1 год	5 лет
Высокоэффективный фильтр		1 год
Плавкий предохранитель		10 лет
Детали, работающие под давлением		При возникновении коррозии обращайтесь к своему поставщику оборудования.



ПРИМЕЧАНИЕ

- В таблице указаны основные компоненты. Подробную информацию смотрите в своем договоре на техническое обслуживание и осмотр.
- В таблице указана рекомендуемая периодичность замены запчастей. Однако для обеспечения максимального срока службы блока техническое обслуживание может требоваться чаще. Приведенной здесь таблицей можно пользоваться для планирования (включая финансирование) технического обслуживания. Обратитесь за подробной информацией к дилеру.



ИНФОРМАЦИЯ

Гарантия может не распространяться на ущерб, возникший в результате разборки и очистки внутренних компонентов кем-либо, кроме уполномоченных дилеров.

18 Поиск и устранение неполадок

В случае обнаружения сбоев в работе системы примите указанные ниже меры и обратитесь к дилеру.



ПРЕДУПРЕЖДЕНИЕ

Остановите систему и отключите питание, если произойдет что-либо необычное (почувствуется запах гари и т.п.).

Продолжение работы системы при таких обстоятельствах может привести к ее поломке, к поражению электрическим током или пожару. Обратитесь к дилеру.

Ремонт системы производится ТОЛЬКО квалифицированными специалистами сервисной службы.

Неисправность	Ваши действия
При частом срабатывании защитных устройств (автоматов защиты, датчиков утечки на земле, плавких предохранителей) или НЕКОРРЕКТНОЙ работе тумблера включения/выключения.	Переведите главный выключатель питания положение ВЫКЛ.
Если из блока вытекает вода.	Остановите систему.
Выключатель работает НЕКОРРЕКТНО.	Выключите электропитание.
Если на дисплее интерфейса пользователя отображается номер блока, мигает лампа индикации работы и появляется код неисправности.	Оповестите об этом монтажника, сообщив ему код неисправности.

Если после выполнения перечисленных выше действий система по-прежнему НЕ работает или работает некорректно, проверьте ее работоспособность в изложенном далее порядке.

Неисправность	Ваши действия
Система не работает совсем.	<ul style="list-style-type: none"> ▪ Проверьте, не прекратилась ли подача электропитания. Подождите, пока не возобновится подача электропитания. Если сбой питания произошел во время работы системы, она автоматически возобновит работу, когда питание восстановится. ▪ Проверьте, не перегорел ли плавкий предохранитель и не сработал ли автоматический размыкатель цепи. Если необходимо, замените предохранитель или переведите размыкатель цепи в рабочее положение.
Система работает, но воздух недостаточно охлаждается или нагревается.	<ul style="list-style-type: none"> ▪ Проверьте, не перекрыт ли посторонними предметами забор воздуха в систему или выброс воздуха из нее. Устранив препятствия, обеспечьте свободную циркуляцию воздуха. ▪ Проверьте, не засорен ли воздушный фильтр (см. параграф «17.2.1 Правила чистки воздушного фильтра» [р. 29]). ▪ Проверьте заданные значения температуры. ▪ Проверьте скорость вращения вентилятора, заданную с помощью интерфейса пользователя. ▪ Проверьте, не открыты ли окна и двери. Закройте их, чтобы перекрыть приток наружного воздуха в помещение. ▪ Проверьте, не находится ли в помещении слишком много людей при работе системы на охлаждение. Убедитесь в том, что в помещении нет дополнительных источников тепла. ▪ Проверьте, не попадают ли в помещение прямые солнечные лучи. Занавесьте окна. ▪ Убедитесь в том, что направление воздушного потока выбрано правильно.

Если после выполнения перечисленных выше действий решить проблему самостоятельно не удалось, обратитесь к монтажнику и сообщите признаки неисправности, полное название модели аппарата (если возможно, с заводским номером) и дату монтажа (может быть указана в гарантийной карточке).

18.1 Симптомы, НЕ являющиеся признаками неисправности системы

Признаки, НЕ указывающие на неполадки системы:

18.1.1 Симптом: Система не работает

- Кондиционер включается не сразу после нажатия кнопки ВКЛ/ВЫКЛ на интерфейсе пользователя. Если лампа индикации работы светится, система исправна. Если нажать на пусковую кнопку вскоре после выключения кондиционера, то он запустится не раньше, чем через 5 минут, во избежание перегрузок электродвигателя компрессора. Такая же задержка запуска будет иметь место и в случае переключения режимов работы системы.

- Если на интерфейсе пользователя отображается символ централизованного управления, то после нажатия пусковой кнопки дисплей будет несколько секунд мигать. Мигание дисплея говорит о том, что пользовательским интерфейсом воспользоваться пока нельзя.
- Система не включается сразу после включения питания. Подождите одну минуту, чтобы микропроцессор подготовился к управлению системой.

18.1.2 Признак: Обороты вентилятора не соответствуют заданным

Скорость вентилятора не меняется, даже если нажать кнопку изменения скорости его вращения. Во время работы в режиме обогрева, когда температура в помещении достигла заданного значения, наружный блок выключается, а вентилятор внутреннего блока начинает вращаться с наименьшей скоростью. Это сделано во избежание подачи струи холодного воздуха непосредственно на присутствующих в помещении. После нажатия кнопки обороты вентилятора не меняются.

18.1.3 Симптом: Направление потока воздуха не соответствует заданному

Направление потока воздуха не соответствует отображаемому на дисплее пользовательского интерфейса. Направление потока воздуха не изменяется. Причина заключается в том, что блок управляется микрокомпьютером.

18.1.4 Симптом: Из блока (внутреннего) идет белый пар

- При высокой влажности во время работы в режиме охлаждения. Если внутреннее пространство (в том числе теплообменник) внутреннего блока сильно загрязнено, распределение воздуха в помещении может стать неравномерным. В этом случае необходимо произвести очистку внутреннего блока изнутри. За подробностями о проведении этой операции обратитесь к дилеру. Процедура очистки требует участия квалифицированных специалистов сервисной службы.
- Сразу же после прекращения работы на охлаждение при низкой температуре воздуха и низкой влажности в помещении. Причиной является перетекание по медным трубкам теплого газообразного хладагента в испаритель внутреннего блока, что вызывает образование пара.

18.1.5 Симптом: Из блока (внутреннего или наружного) идет белый пар

При переходе из режима размораживания в режим обогрева. Влага, образовавшаяся при размораживании, становится паром и выходит из блока.

18.1.6 Признак: На дисплее интерфейса пользователя появляется значок "U4" или "U5", блок останавливается, а через несколько минут перезапускается

Это происходит из-за того, что интерфейс пользователя улавливает помехи от других электроприборов, помимо кондиционера. В результате воздействия помех связь между блоками прерывается, что вынуждает их остановиться. Работа автоматически возобновляется, когда помехи исчезают.

19 Переезд

18.1.7 Симптом: Шумы, издаваемые кондиционером (внутренним блоком)

- Слабый шипящий и булькающий звук, слышимый сразу же после подачи питания на кондиционер. Электронный терморегулирующий клапан, находящийся внутри блока, начинает работать, что и создает характерный шум. Этот звук исчезает примерно через одну минуту.
- Продолжительный шелестящий звук, слышимый при работе на охлаждение или при выключении. Это звук издает работающий дренажный насос.
- Потрескивание, слышимое после прекращения работы на обогрев. Этот шум производят пластиковые детали при деформациях, вызванных изменением температуры.

18.1.8 Симптом: Шумы, издаваемые кондиционером (внутренним или наружным блоком)

- Продолжительный шипящий звук низкого тона, слышимый при работе в режиме охлаждения или размораживания. Этот звук издается газообразным хладагентом, циркулирующим по трубопроводам наружного и внутреннего блоков.
- Шипящий звук слышится при запуске или сразу же после прекращения работы, в том числе в режиме размораживания. Это звук вызван прекращением или изменением скорости циркуляции хладагента.

18.1.9 Симптом: Шумы, издаваемые кондиционером (наружным блоком)

Изменение тона шума работающего блока. Это является следствием изменения частоты вращения электромотора.

18.1.10 Симптом: Из блока выходит пыль

Когда блок используется впервые после долгого перерыва. Это происходит потому, что в блок попала пыль.

18.1.11 Симптом: Блоки издают посторонние запахи

Кондиционер поглощает запахи, содержащиеся в воздухе помещения (запахи мебели, табачного дыма и т.п.), которые затем снова поступают в помещение.

18.1.12 Симптом: Вентилятор наружного блока не вращается

Во время работы. Скорость вращения вентилятора контролируется в целях оптимизации работы аппарата.

18.1.13 Симптом: На дисплее появляется значок "88"

Это может произойти сразу же после подачи питания на кондиционер и означает, что интерфейс пользователя находится в нормальном состоянии. Значок отображается на дисплее в течение 1 минуты.

18.1.14 Симптом: После непродолжительной работы на обогрев компрессор наружного блока не отключается

Это необходимо для того, чтобы в компрессоре не оставалось хладагента. Через 5–10 минут блок отключится сам.

19 Переезд

При необходимости в перемещении и повторной установке блока в сборе обращайтесь к дилеру в своем регионе. Перемещение блоков требует технических навыков.

20 Утилизация



ПРИМЕЧАНИЕ

НЕ пытайтесь демонтировать систему самостоятельно: демонтаж системы, удаление холодильного агента, масла и других компонентов ДОЛЖНЫ проводиться в соответствии с действующим законодательством. Блоки НЕОБХОДИМО сдавать на специальную перерабатывающую станцию для утилизации, переработки и вторичного использования.

21 Глоссарий

Дилер

Торговый представитель по продукции.

Уполномоченный установщик

Квалифицированный мастер, уполномоченный выполнять монтаж оборудования.

Потребитель

Лицо, являющееся владельцем изделия и/или оператором изделия.

Действующие нормативы

Все международные, европейские, национальные и местные директивы, законы, положения и/или кодексы, которые относятся и применимы к определенному устройству или территории.

Обслуживающая компания

Квалифицированная компания, способная выполнять или координировать действия по необходимому обслуживанию оборудования.

Руководство по монтажу

Инструкция по монтажу, предусмотренная для определенного изделия и применения, разъясняет порядок установки, настройки и обслуживания.

Руководство по эксплуатации

Инструкция по эксплуатации, предусмотренная для определенного изделия и применения, разъясняет порядок эксплуатации.

Инструкции по обслуживанию

Инструкция по эксплуатации, предусмотренная для определенного изделия и применения, разъясняет (при наличии) порядок установки, настройки и/или обслуживания изделия или приложения.

Принадлежности

Этикетки, руководства, информационные буклеты и оборудование, поставляемые вместе с изделием, которые должны быть установлены в соответствии с инструкциями в сопроводительной документации.

Дополнительное оборудование

Оборудование, произведенное или утвержденное Daikin, которое можно использовать вместе с изделием согласно инструкциям в сопроводительной документации.

Оборудование, приобретаемое отдельно

Оборудование, НЕ произведенное Daikin, которое можно использовать вместе с изделием согласно инструкциям в сопроводительной документации.

ERC

DAIKIN INDUSTRIES CZECH REPUBLIC s.r.o.

U Nové Hospody 1/1155, 301 00 Plzeň Skvrňany, Czech Republic

DAIKIN EUROPE N.V.

Zandvoordestraat 300, B-8400 Oostende, Belgium

Copyright 2018 Daikin

4P561452-1A 2019.09