

**DAIKIN**

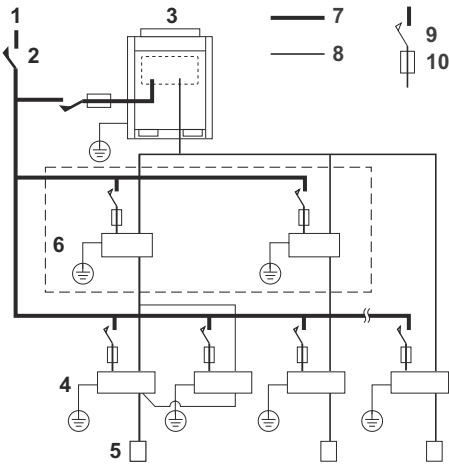


# ИНСТРУКЦИЯ ПО МОНТАЖУ И ЭКСПЛУАТАЦИИ

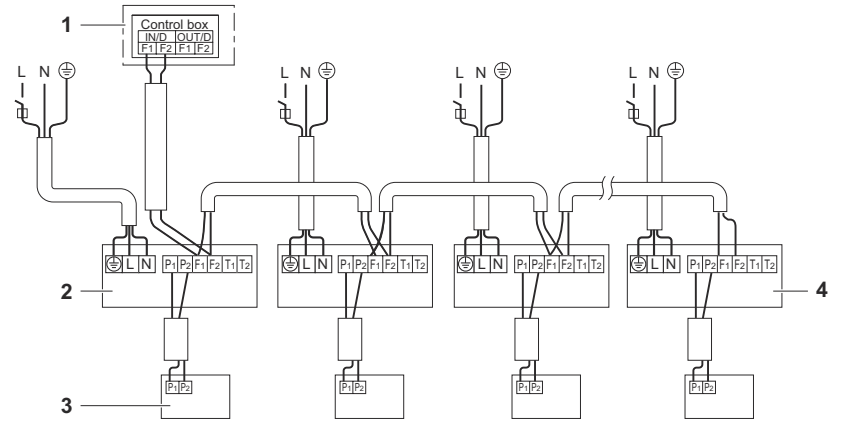
Системы кондиционирования **VRV**

FXLQ20P2VEB  
FXLQ25P2VEB  
FXLQ32P2VEB  
FXLQ40P2VEB  
FXLQ50P2VEB  
FXLQ63P2VEB

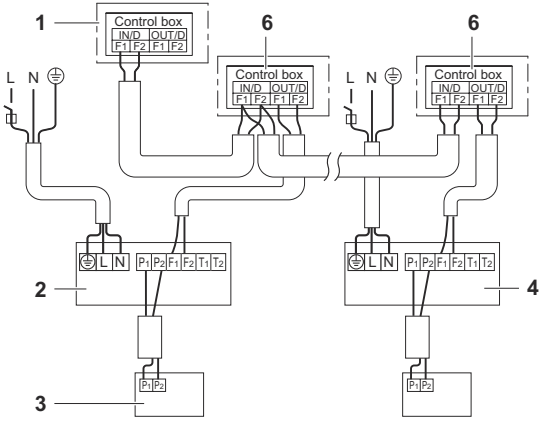
FXNQ20P2VEB  
FXNQ25P2VEB  
FXNQ32P2VEB  
FXNQ40P2VEB  
FXNQ50P2VEB  
FXNQ63P2VEB



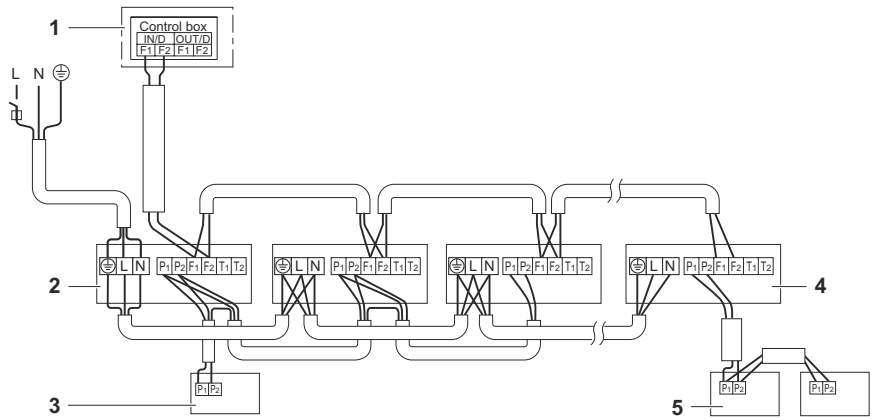
1



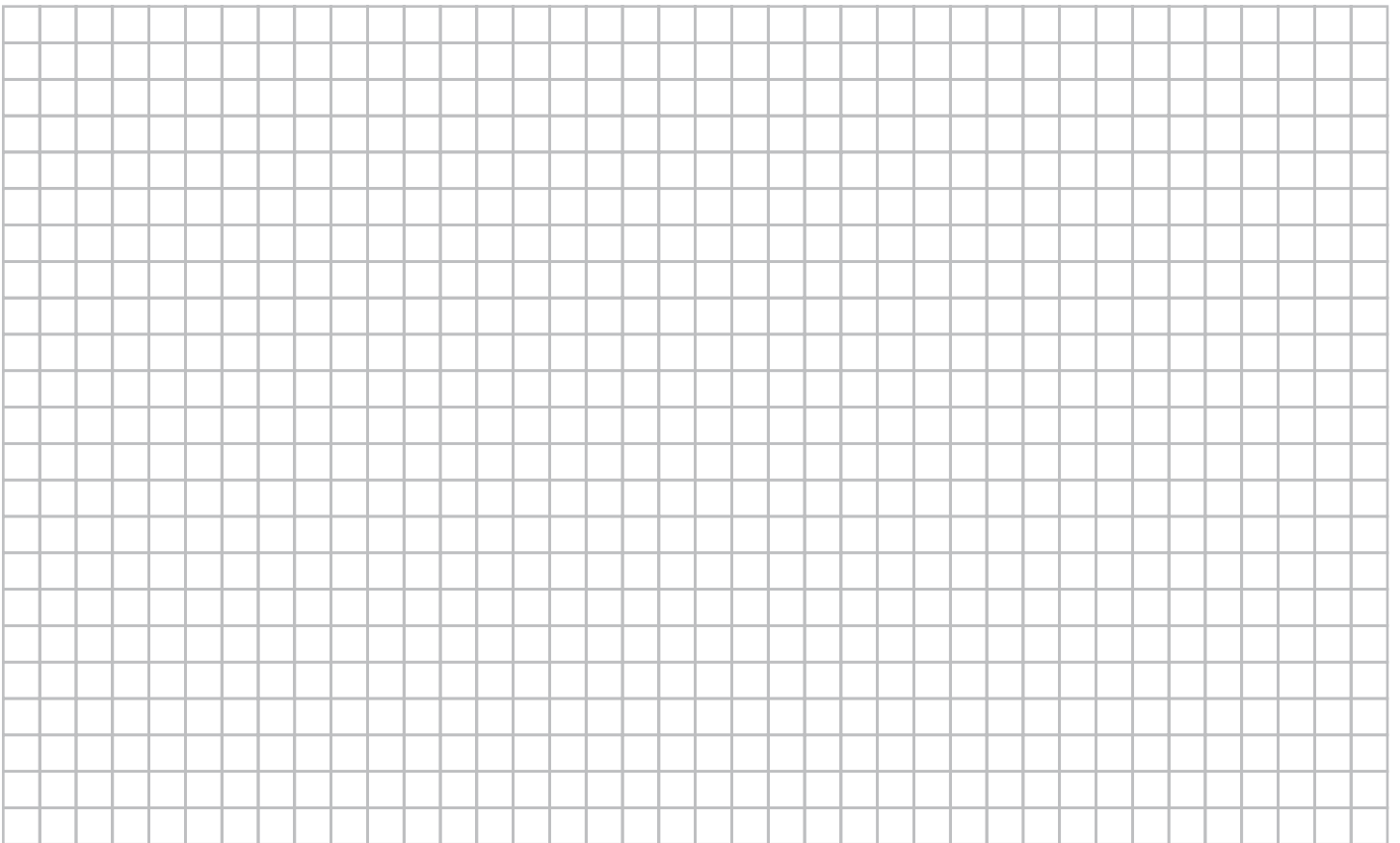
2



3



4





**Оглавление**

	Страница
Перед монтажом.....	1
Важная информация об используемом хладагенте .....	2
Выбор места установки.....	3
Монтаж внутреннего агрегата.....	4
Рекомендации по монтажу труб хладагента .....	5
Рекомендации по монтажу дренажных труб .....	7
Монтаж электропроводки.....	7
Порядок установки пульта дистанционного управления и прокладки электропроводки внутри агрегата .....	9
Примеры прокладки проводки.....	9
Настройка на месте.....	10
Пробный запуск .....	10
Техническое обслуживание .....	11
Требования к утилизации .....	12
Электрическая схема .....	13

Благодарим вас за приобретение данного аппарата.



**ПЕРЕД МОНТАЖОМ СИСТЕМЫ ВНИМАТЕЛЬНО ОЗНАКОМЬТЕСЬ С НАСТОЯЩЕЙ ИНСТРУКЦИЕЙ. ХРАНИТЕ ЕЁ В ДОСТУПНОМ МЕСТЕ, ЧТОБЫ В БУДУЩЕМ МОЖНО БЫЛО ЛЕГКО ВОСПОЛЬЗОВАТЬСЯ ЕЮ В КАЧЕСТВЕ СПРАВОЧНИКА.**

НЕВЕРНЫЙ МОНТАЖ СИСТЕМЫ, НЕПРАВИЛЬНОЕ ПОДКЛЮЧЕНИЕ УСТРОЙСТВ И ОБОРУДОВАНИЯ МОГУТ ПРИВЕСТИ К ПОРАЖЕНИЮ ЭЛЕКТРОТОКОМ, КОРОТКОМУ ЗАМЫКАНИЮ, ПРОТЕЧКАМ, ПОЖАРУ И ДРУГОМУ УЩЕРБУ. ИСПОЛЬЗУЙТЕ ТОЛЬКО ТЕ ПРИНАДЛЕЖНОСТИ И ЗАПЧАСТИ, КОТОРЫЕ ИЗГОТОВЛЕНА КОМПАНИЕЙ DAIKIN И ПРЕДНАЗНАЧЕНЫ ДЛЯ ДАННОЙ СИСТЕМЫ КОНДИЦИОНИРОВАНИЯ. ДОВЕРЯТЬ МОНТАЖ ОБОРУДОВАНИЯ СЛЕДУЕТ ТОЛЬКО КВАЛИФИЦИРОВАННЫМ СПЕЦИАЛИСТАМ.

ОБЯЗАТЕЛЬНО ПРИМЕНЕНИЕ СООТВЕТСТВУЮЩИХ СРЕДСТВ ИНДИВИДУАЛЬНОЙ ЗАЩИТЫ (ПЕРЧАТОК, ОЧКОВ И Т.П.) ПРИ ВЫПОЛНЕНИИ МОНТАЖА, ТЕХНИЧЕСКОГО ОБСЛУЖИВАНИЯ И РЕМОНТА АГРЕГАТА.

ЕСЛИ У ВАС ВОЗНИКНУТ СОМНЕНИЯ ПО ПОВОДУ МОНТАЖА ИЛИ ЭКСПЛУАТАЦИИ СИСТЕМЫ, ОБРАТИТЕСЬ ЗА СОВЕТОМ И ДОПОЛНИТЕЛЬНОЙ ИНФОРМАЦИЕЙ К ДИЛЕРУ, ПРЕДСТАВЛЯЮЩЕМУ КОМПАНИЮ DAIKIN В ВАШЕМ РЕГИОНЕ.

Оригиналом руководства является текст на английском языке. Текст на других языках является переводом с оригинала.



Монтажные работы должны проводиться только аттестованным техническим специалистом. Выбор материалов и монтажные работы должны соответствовать действующим местным и международным нормам.

**Наименование модели**

- FXLQ : напольный агрегат
- FXNQ : скрытый напольный агрегат

**Перед монтажом**

- Не распаковывайте агрегат до тех пор, пока он не будет доставлен на место установки. Если распаковка все же неизбежна, при подъеме агрегата обязательно подложите под стропы прокладки из мягкого материала, чтобы исключить возможность повреждения оборудования.
- Непосредственно после доставки необходимо тщательно осмотреть агрегат и незамедлительно сообщить обо всех повреждениях представителю компании-перевозчика.
- Дополнительные сведения, не вошедшие в настоящую инструкцию, можно найти в инструкции по монтажу наружного агрегата.
- Особого внимания требует применение хладагента R410A: Подключаемые наружные агрегаты должны быть предназначены исключительно для работы с хладагентом R410A.
- Не размещайте предметы в непосредственной близости от наружного агрегата. Не позволяйте листьям и другому мусору скапливаться вокруг агрегата. Листья являются рассадником насекомых, которые могут проникнуть в агрегат. Оказавшись в агрегате, такие насекомые могут вызвать сбой в его работе, задымление или возгорание при вступлении в контакт с электрическими деталями.
- При перемещении агрегата во время извлечения его из картонного ящика поднимайте агрегат, не оказывая давления на другие его части, особенно на трубопроводы хладагента, дренажа и другие резиновые детали.
- Разорвите и выбросьте полиэтиленовые упаковочные мешки, чтобы дети с ними не играли. Игра детей с полиэтиленовыми мешками чревата летальным исходом в результате удушья.

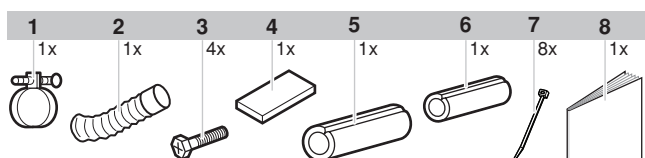
**Меры предосторожности**

- Не устанавливайте и не эксплуатируйте агрегат в помещениях, обладающих перечисленными ниже свойствами.
  - В местах, подверженных влиянию пара, паров или взвесей масла, например, в кухонных помещениях. (Могут пострадать пластмассовые детали).
  - В местах с повышенным содержанием газов, вызывающих коррозию, например, паров сернистых соединений. (Это может вызвать повреждение медных трубопроводов и мест их пайки.)
  - В местах с повышенным содержанием горючих веществ, например, паров растворителей или бензина.
  - Вблизи электроприборов, излучающих электромагнитные волны. (Это может привести к сбоям в системе управления.)
  - В местах с повышенным содержанием солей в атмосфере, например, на морском берегу, и там, где возможны значительные колебания напряжения в сети питания (например, вблизи заводов и фабрик). Системы данного типа также не рассчитаны на применение на транспортных средствах и судах.
  - Должна быть исключена возможность утечки горючих газов.
  - Не допускается эксплуатация оборудования во взрывоопасной среде.
- Не устанавливайте дополнительное оборудование непосредственно на корпусе. Сверление отверстий в корпусе может привести к повреждению электрических проводов, вследствие чего может возникнуть пожар.

- Данное устройство не предназначено к эксплуатации лицами (включая детей) с ограниченными физическими, сенсорными или умственными возможностями, а равно и теми, у кого нет соответствующего опыта и знаний. Такие лица допускаются к эксплуатации устройства только под наблюдением или руководством лица, несущего ответственность за их безопасность. За детьми необходим присмотр во избежание игр с устройством.
- Данный аппарат предназначен для эксплуатации в торговых точках, на предприятиях легкой промышленности и на фермах, а также для эксплуатации неспециалистами в коммерческих целях.
- Звуковое давление: менее 70 дБ (А).

### Принадлежности

Убедитесь в том, что в комплектацию агрегата входят перечисленные далее детали.



- |   |  |   |  |
|---|--|---|--|
| 1 | Металлический хомут                            | 6 | Изоляция трубопровода жидкого хладагента |
| 2 | Дренажный шланг                                | 7 | Хомут                                    |
| 3 | Юстировочный винт                              | 8 | Инструкция по монтажу и эксплуатации     |
| 4 | Уплотнительная прокладка                       |   |  |
| 5 | Изоляция трубопровода газообразного хладагента |   |  |

### Дополнительные принадлежности

Существуют два типа пультов дистанционного управления: проводной и беспроводной.

- Выберите тип пульта, наиболее отвечающий потребностям клиента, и установите его в подходящем месте.
- При выборе пульта управления следует руководствоваться соответствующими каталогами и техническими описаниями.

### Во время подготовительных и установочных операций обратите особое внимание на перечисленные ниже условия. Проверьте их соблюдение после завершения установки

Отметьте ✓ после проверки	
<input type="checkbox"/>	Прочно ли закреплен внутренний агрегат? Агрегат может упасть, вибрировать или издавать шум.
<input type="checkbox"/>	Проведена ли проверка на утечку газообразного хладагента? Возможно падение холодо- или теплопроизводительности.
<input type="checkbox"/>	Полностью ли теплоизолирован агрегат, проведена ли его проверка на утечку воздуха? Возможно образование и вытекание конденсата из агрегата.
<input type="checkbox"/>	Хорошо ли работает дренажная система? Возможно образование и вытекание конденсата из агрегата.
<input type="checkbox"/>	Соответствует ли напряжение в сети номиналу, указанному на табличке с наименованием модели, имеющейся на корпусе агрегата? Возможны сбои в работе агрегата или выход деталей из строя.
<input type="checkbox"/>	Правильно ли проложены трубопроводы и электропроводка? Возможны сбои в работе агрегата или выход деталей из строя.
<input type="checkbox"/>	Надежно ли заземлен агрегат? Корпус агрегата может находиться под напряжением.
<input type="checkbox"/>	Соответствует ли сечение проводов указанному в характеристиках? Возможны сбои в работе агрегата или выход деталей из строя.
<input type="checkbox"/>	Нет ли препятствий для циркуляции воздуха через внутренний и наружный агрегаты? Возможно падение холодо- или теплопроизводительности.
<input type="checkbox"/>	Известна ли длина трубопровода и дополнительное количество хладагента, заправленного в систему? Количество хладагента, заправленного в систему, может быть известно неточно.

### Вниманию монтажников

- Внимательно изучите настоящую инструкцию — это исключит возможность ошибок. Обязательно объясните заказчику правила эксплуатации системы и покажите ему прилагаемую инструкцию по эксплуатации.
- Объясните заказчику, какая именно система установлена. Убедитесь в том, что в разделе «Предварительные операции» инструкции по эксплуатации наружного агрегата указаны необходимые сведения об особенностях его установки.
- Данный агрегат можно установить на пол или повесить на стену.

### Важная информация об используемом хладагенте

Данное изделие содержит имеющие парниковый эффект фторированные газы, на которые распространяется действие Киотского протокола.

Марка хладагента: R410A

Величина ПГП<sup>(1)</sup>: 1975

<sup>(1)</sup> ПГП = потенциал глобального потепления

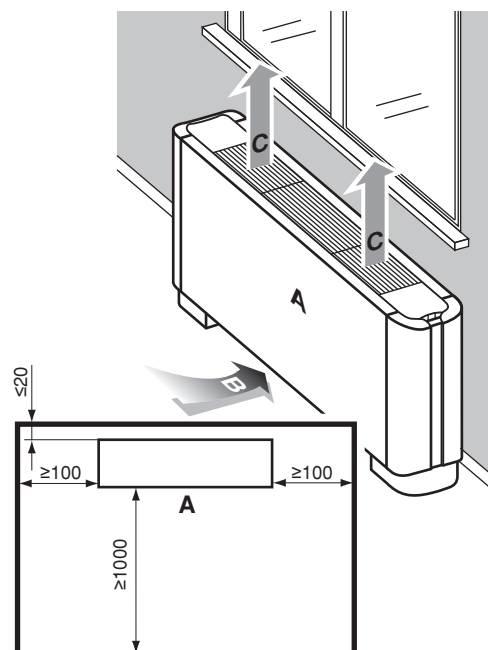
В соответствии с общеевропейским или местным законодательством может быть необходима периодическая проверка на наличие утечек хладагента. За более подробной информацией обращайтесь к своему дилеру.

## Выбор места установки

- При выборе места установки убедитесь в соблюдении перечисленных ниже условий и согласуйте место установки с заказчиком.
  - В месте установки не должен образовываться иней.
  - Необходимо обеспечить оптимальное распределение воздуха по всему помещению.
  - Для циркуляции воздуха не должно быть препятствий.
  - Конденсирующаяся влага должна беспрепятственно отводиться дренажной системой.
  - Пол или стена должны быть достаточно прочными, чтобы выдержать вес внутреннего агрегата.
  - Должно быть достаточно свободного места для обслуживания и ремонта агрегата.
  - Длина трубопроводов, соединяющих внутренний и наружный агрегаты, не должна превышать допустимых пределов. (Смотрите инструкцию по монтажу наружного агрегата).
  - Настоящее изделие относится к классу А. В бытовых условиях это изделие может создавать радиопомехи. В случае их возникновения пользователю следует принять адекватные меры.
  - Наружный и внутренний агрегаты, кабели питания и линии управления должны находиться на расстоянии не менее 1 метра от радио- и телевизионных приемников. Это необходимо для предотвращения помех в работе этих электроприборов. (В зависимости от условий генерации электромагнитных волн помехи возможны даже в том случае, когда расстояние превышает 1 метр.)
  - Если устанавливается комплект беспроводного пульта дистанционного управления, то расстояние между пультом и внутренним агрегатом, возможно, придется сократить, если в помещении присутствуют флуоресцентные лампы, запускаемые электрическим способом. Внутренний агрегат устанавливается как можно дальше от флуоресцентных ламп.
  - Не размещайте непосредственно под внутренним и наружным агрегатами предметы, восприимчивые к воздействию влаги. При определенных обстоятельствах конденсат на главном агрегате или трубах хладагента, грязь в воздушном фильтре или засор дренажа могут вызвать каплепадение, что может привести к порче указанных предметов или их поломке.

- Установка агрегата производится, как показано на приведенных ниже иллюстрациях.  
Единица измерения = мм

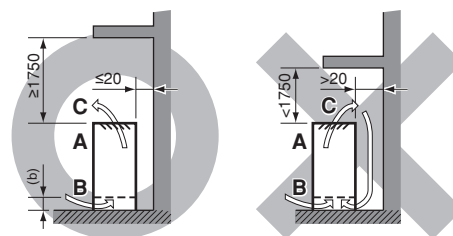
Только для агрегатов **FXLQ**



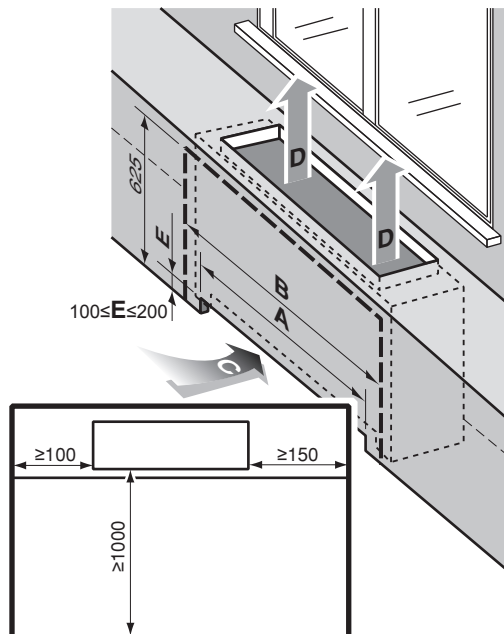
- A** Передняя сторона
- B** Направление воздухозабора
- C** Направление выпуска воздуха <sup>(a)</sup>

(a) Направление выпуска воздуха можно подобрать, проворачивая решетку выброса.

**ПРИМЕЧАНИЕ** При установке агрегата непосредственно под подоконником убедитесь в отсутствии так называемого аэродинамического запирания (всасывания в агрегат выходящего из него воздуха).

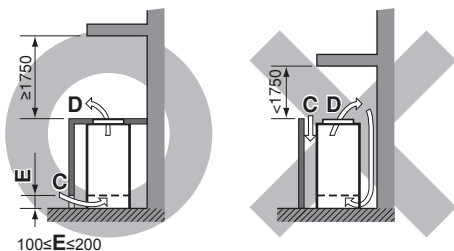


(b) ≤200 мм при подвешивании агрегата на стену



	Модель	20+25			32+40			50+63		
A	Ширина воздухозабора	570	710	990						
B	Ширина зоны технического обслуживания	1030	1170	1450						
C	Направление воздухозабора									
D	Направление выпуска воздуха									

**ПРИМЕЧАНИЕ** При установке агрегата непосредственно под подоконником убедитесь в отсутствии так называемого аэродинамического запирания (всасывания в агрегат выходящего из него воздуха).



единица измерения = мм

## Монтаж внутреннего агрегата

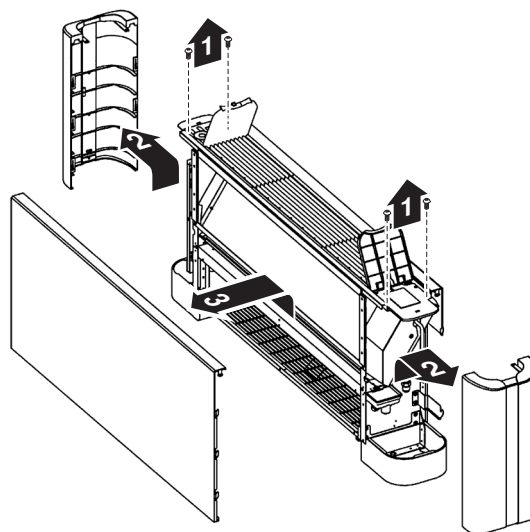
При выполнении монтажных работ пользуйтесь только входящими в комплектацию принадлежностями и деталями, утвержденными нашей компанией.

Прокладка проводки, трубопроводов и дренажа производится согласно требованиям заказчика при соблюдении местных и государственных нормативов.

**!** Проверьте, ровно ли установлен агрегат таким образом, чтобы дренажная система беспрепятственно работала. При наклоне возможна протечка воды из агрегата.

### Как открывается и закрывается передняя панель (только агрегатов FXLQ)

Чтобы открыть переднюю панель, снимите с боковых заглушек 4 винта и отстегните заглушки, после чего снимите переднюю панель, как показано на рисунке ниже.

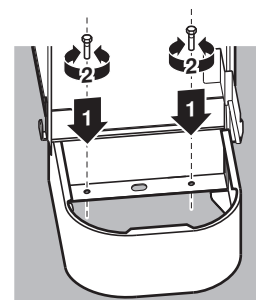


Закрывается передняя панель в обратном порядке.

### Установка на полу

**!** Убедитесь в том, что пол способен выдержать вес агрегата.

- 1 Выровняйте внутренний агрегат юстировочными винтами (входят в комплект принадлежностей). Если пол слишком неровный, установите агрегат на плоскую, ровную подставку.

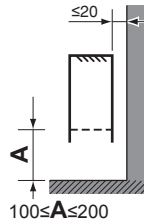


- 2 Если есть риск падения агрегата, прикрепите его к стене, пользуясь имеющимися в агрегате отверстиями, или к полу с помощью крепежа, который приобретается по месту установки.

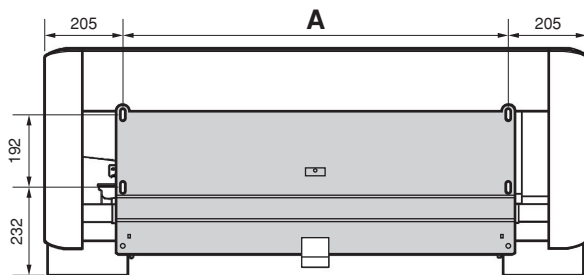
## Подвешивание на стену



- Стена, к которой подвешивается агрегат, должна быть достаточно прочной, чтобы выдержать его вес. Если есть сомнения, предварительно укрепите стену.
- Пользуйтесь монтажным креплением, расположенным позади агрегата.
- Зазор для воздухозабора под агрегатом должен составлять не менее 100 мм, а расстояние от стены (обеспечивается с помощью проставок, которые приобретаются по месту установки) — максимум 20 мм.



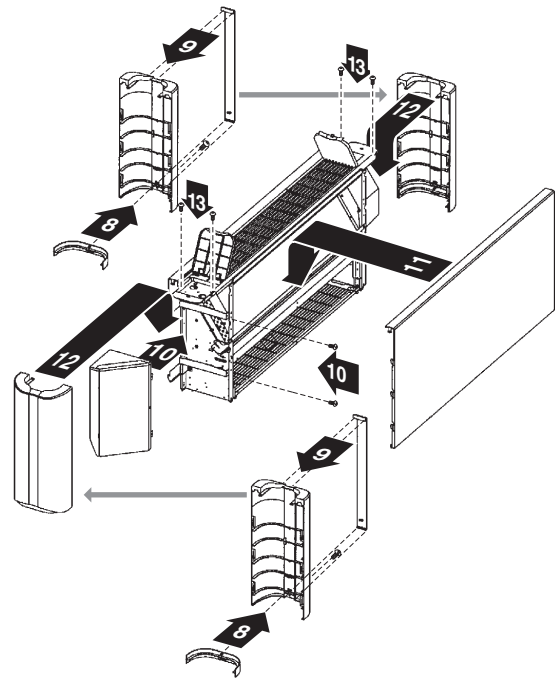
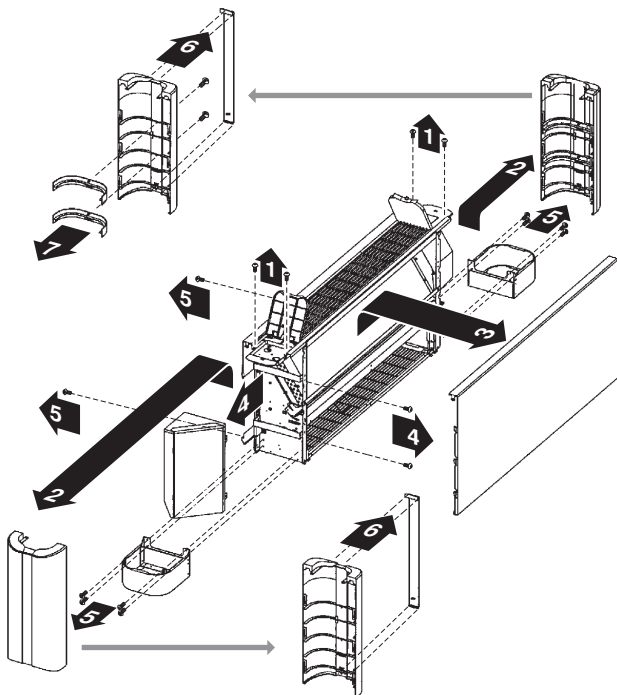
- 1 Расположение отверстий при подвешивании на стену.  
Единица измерения = мм.



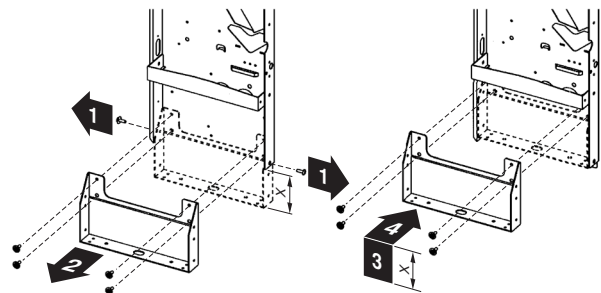
Модель	A (мм)
20 + 25	590
32 + 40	730
50 + 63	1010

- 2 Если внутренний агрегат монтируется на стене, ножки можно снять. Сняв ножки, закрепите на боковых заглушках 2 декоративные полоски, как показано на рисунках ниже.

- Только для агрегатов **FXLQ**



- Только для агрегатов **FXNQ**



X Снижаемая высота

**ПРИМЕЧАНИЕ** Подвешенный на стене агрегат может шуметь сильнее обычного.

## Рекомендации по монтажу труб хладагента

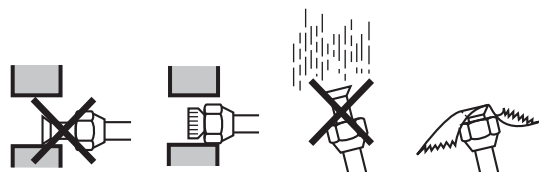
О подключении трубопроводов к наружному агрегату рассказывается в прилагаемой к нему инструкции по монтажу.

Прежде чем приступить к прокладке труб, выясните, какой тип хладагента применяется в данной системе.




Работы по прокладке трубопроводов должны проводиться квалифицированными специалистами в соответствии с требованиями местных и государственных стандартов.

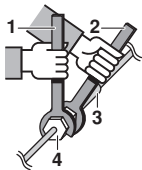
- При резке и развальцовке труб следует применять материалы и инструменты, совместимые с используемым хладагентом.
- Чтобы внутрь трубы не попали пыль, влага или посторонние предметы, сплющите конец трубы или заклейте его липкой лентой.





Место	Длительность монтажа	Способ защиты
	Более месяца	Пережатие трубопровода
	Менее месяца	
	Независимо от длительности	Пережатие или заклеивание трубопровода

- Используйте бесшовные трубы из медного сплава (ISO 1337).
- Наружный агрегат заправлен хладагентом.
- Во избежание протечек воды необходимо выполнить полную теплоизоляцию трубопроводов газообразного и жидкого хладагентов. При использовании теплового насоса температура трубопровода газообразного хладагента может подниматься примерно до 120°C. Используйте изоляцию, обладающую достаточной теплоустойчивостью.
- При подсоединении медных труб к агрегату или при их отсоединении используются одновременно два гаечных ключа: обычный и динамометрический.

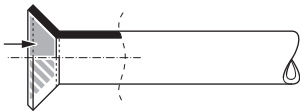


- Динамометрический ключ
- Гаечный ключ
- Соединение труб
- Накидная гайка

- Не допускайте попадания посторонних предметов и веществ (например, воздуха) в трубопроводы хладагента.
- Раструбы не следует использовать повторно. Во избежание утечек необходимо каждый раз изготавливать новые. Используйте только те закаленные накидные гайки, которые входят в комплект поставки агрегата. Использование других накидных гаек может привести к утечке хладагента.
- Размеры накидных гаек и значения крутящего момента затяжки приведены в таблице ниже. (Если гайки перетянуть, то можно повредить развальцованную часть трубы, что приведет к утечке хладагента).

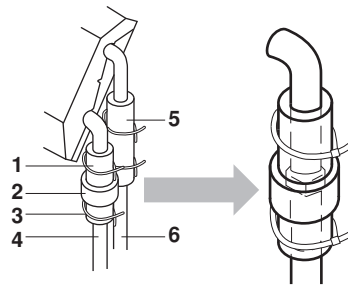
Калибр труб (мм)	Момент затяжки (Н·м)	Размер развальцованного торца трубы A (мм)	Форма развальцовки
Ø6,4	15~17	8,7~9,1	
Ø9,5	33~39	12,8~13,2	
Ø12,7	50~60	16,2~16,6	
Ø15,9	63~75	19,3~19,7	

- На внутреннюю поверхность развальцованной части трубы нанесите эфирное или полиэфирное масло. Приступая к затяжке накидной гайки, наживите ее, сделав 3 - 4 оборота рукой.



- Обязательно изолируйте локальные трубопроводы по всей длине вплоть до трубных соединений внутри агрегата. На открытых трубах может скапливаться конденсат, а прикосновение к ним может привести к ожогам.
- По окончании соединения всех труб произведите проверку на утечку с помощью азота. Под воздействием высоких температур и открытого огня, источником которых могут стать бытовые обогреватели, кухонные плиты и т.п., вытекающий из внутреннего агрегата газообразный хладагент может выделять ядовитый газ. Если во время выполнения работ произошла утечка хладагента, проветрите помещение

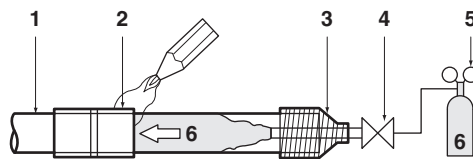
- В завершение выполните изоляцию, как показано на рисунке ниже.



- Изоляция трубопровода газообразного хладагента (входит в комплект принадлежностей)
- Уплотнительная прокладка (входит в комплект принадлежностей, обернута вокруг соединения)
- Хомут (4 шт., входят в комплект принадлежностей)
- Трубопровод газообразного хладагента
- Изоляция трубопровода жидкого хладагента (входит в комплект принадлежностей)
- Трубопровод жидкого хладагента

### Рекомендации по пайке

- При пайке трубы необходимо продувать азотом. Пайка без азотной продувки или без накачки азота в трубопровод приведет к образованию обширной оксидированной пленки на внутренней поверхности труб, что негативно повлияет на работу клапанов и компрессоров охлаждающей системы.
- При пайке с азотной продувкой азот должен подаваться в трубопровод под давлением 0,02 МПа (этого достаточно, чтобы он начал выступать на поверхность), при этом необходимо установить редукционный клапан.



- Трубопровод хладагента
- Спаиваемые детали
- Изолирующая обмотка
- Ручной клапан
- Редукционный клапан
- Азот

- Не используйте антиоксиданты при пайке трубных соединений. Остатки могут засорить трубы и вызвать поломку оборудования.
- Не пользуйтесь флюсом при пайке медного трубопровода хладагента. Используйте твердый припойный сплав на основе фосфорной меди (BCuP), для которого не нужен флюс.
- Флюс оказывает на трубы циркуляции хладагента исключительно вредное воздействие. Например, если используется флюс на основе хлора, он вызовет коррозию трубы, а особенно, если во флюсе содержится фтор, он ухудшит характеристики масла, используемого в контуре.

- При дозаправке хладагента следует использовать только R410A.

Инструменты для монтажа:

При монтаже следует применять только те приспособления, которые специально предназначены для работы с хладагентом R410A (заправочный рукав с манометром и т.п.), рассчитаны на необходимое давление и исключают попадание в трубопровод посторонних веществ (например, минеральных масел и влаги).

Вакуумный насос:

Используйте двухступенчатый вакуумный насос с обратным клапаном.

Следите за тем, чтобы масло насоса не попадало в систему, когда насос не работает.

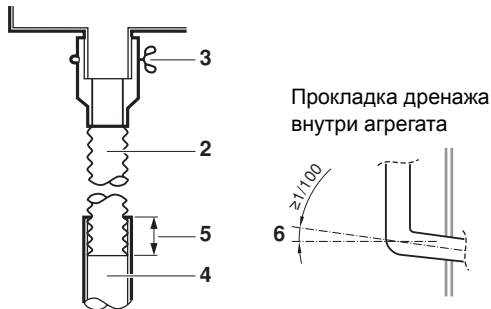
Используйте вакуумный насос, способный вакуумировать до  $-100,7$  кПа (5 торр,  $-755$  мм. рт.ст.).

## Рекомендации по монтажу дренажных труб

Дренажный трубопровод прокладывается, как показано ниже. Неверная прокладка дренажного трубопровода может привести к протечкам воды и нанесению ущерба имуществу.

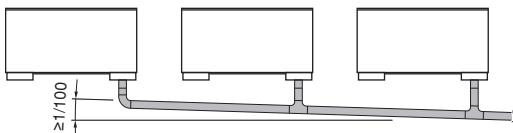
### 1 Выполните прокладку дренажного трубопровода

Подсоедините дренажный шланг (входит в комплект принадлежностей) с сопутствующими деталями, как показано на рисунке ниже.



- 1 Дренажный поддон
- 2 Дренажный шланг (входит в комплект принадлежностей)
- 3 Металлический хомут (входит в комплект принадлежностей)
- 4 3/4-дюймовая дренажная труба
- 5 Обрезка до нужной длины
- 6 Уклон

### 2 Если нужно свести вместе несколько дренажных трубопроводов, следуйте приведенной ниже схеме. Поддерживайте постоянный уклон не менее 1/100.



Сечение сводимых вместе дренажных труб должно подбираться в зависимости от производительности агрегата.

### 3 После завершения прокладки дренажного трубопровода убедитесь в том, что вода по нему стекает свободно.

Медленно залив в выпускной воздуховод примерно 1 литр воды, проследите за работой дренажа.

### 4 Убедитесь в том, что все внутренние трубопроводы заизолированы.



## Рекомендации по монтажу дренажного трубопровода

- Не подсоединяйте дренажный трубопровод непосредственно к канализационным трубам, из которых доносится запах аммиака. Аммиак из канализации может проникнуть во внутренний блок через дренажные трубы и вызвать коррозию теплообменника.
- Помните о том, что скопление воды в дренажном трубопроводе блокирует его.

## Монтаж электропроводки

### Общие указания



## ОПАСНО! ПОРАЖЕНИЕ ЭЛЕКТРИЧЕСКИМ ТОКОМ



Прежде чем снимать сервисную панель распределительной коробки, выполнять любые подключения или дотрагиваться до деталей, находящихся под напряжением, отключите электропитание полностью.

Во избежание поражения электрическим током обязательно отсоедините электропитание, как минимум, за 1 минуту до начала работ с деталями, находящимися под напряжением. Даже по прошествии 1 минуты обязательно замерьте напряжение на клеммах емкостей и электрических деталей силовой цепи, а прежде чем до них дотрагиваться, убедитесь в том, что это напряжение составляет не более 50 В постоянного тока.

При снятых сервисных панелях легко случайно прикоснуться к деталям, находящимся под напряжением.

При проведении монтажа и работ по техническому обслуживанию не оставляйте агрегат без присмотра со снятой сервисной панелью.

- Для питания системы необходим отдельный подвод электроэнергии. Не допускается подключение к электрической цепи, которая уже питает другие устройства.
- Все приобретаемые на внутреннем рынке электрические детали, материалы и производимые с ними операции должны соответствовать местным и государственным нормативам.
- Все электротехнические работы должны производиться только квалифицированными специалистами.
- Используйте только медные провода.
- При подключении проводов к наружным, внутренним агрегатам и пульту дистанционного управления следуйте схеме, прикрепленной к корпусу агрегата. Порядок установки пульта дистанционного управления подробно изложен в прилагаемой к нему инструкции по монтажу.
- В линии электропитания следует установить устройство защитного отключения и плавкий предохранитель.
- В стационарную проводку необходимо включить главный выключатель или другие средства разъединения по всем полюсам в соответствии с действующими местными и общегосударственными нормативами. Помните о том, что работа системы возобновится автоматически, если питание выключить, а затем снова включить.

- В данную систему кондиционирования входит несколько внутренних агрегатов. Обозначьте их, например, как агрегат А, агрегат Б и т.д. и проследите за тем, чтобы они в том же порядке были подключены к клеммам наружного агрегата и блока BS. Если порядок подключения неверен, система будет работать неправильно.
- Обязательно заземлите кондиционер.
- Не подсоединяйте провод заземления к:
  - газовым трубам: в случае утечки газа возможен взрыв или возгорание;
  - проводам заземления телефонных линий и мачтам освещения: во время грозы возможно образование аномально высокого электрического потенциала в заземлении;
  - водопроводным трубам: отсутствие заземляющего эффекта при использовании труб из жесткого винила.
- Проследите за тем, чтобы провода электропитания были зачищены одинаково.



## Меры предосторожности

- 1 При подключении силовых кабелей к клеммам необходимо соблюдать следующие правила.
  - Для подключения к клеммной колодке при соединении проводки агрегатов используйте круглые обжимные клеммы с изоляционной оплеткой. Если таких клемм нет в наличии, следуйте приведенным ниже инструкциям.



- 1 Круглая обжимная клемма
- 2 Оденьте изоляционную оплетку
- 3 Провод

- Не подключайте к одной клемме кабели разных сечений (ненадежный контакт может привести сильному нагреву места подключения или даже пожару).
- При подключении кабелей одинакового сечения следуйте приведенной ниже схеме.



Применяйте провода только указанных типов. Проверяйте надежность их подключения. При подключении не прилагайте избыточных усилий к контактам и местам их крепления. Используйте моменты затяжки, указанные в приведенной ниже таблице.

Клемма	Сечение	Момент затяжки (Н•м)
Клеммная колодка пульта дистанционного управления	M3,5	0,79~0,97
Клеммная колодка электропитания	M4	1,18~1,44
Клемма заземления	M4	1,44~1,94

- Устанавливая крышку блока управления, следите за тем, чтобы не пережать проводку, и обеспечьте отсутствие контакта кабеля с трубами и острыми краями.
  - После окончания подключения электропроводки заполните оставшиеся щели в отверстиях для проводки в корпусе мастикой или изоляционным материалом (приобретается на внутреннем рынке), чтобы снаружи в агрегат не проникали насекомые и грязь и не вызывали коротких замыканий в блоке управления.
- 2 Ток в кабелях, соединяющих внутренние агрегаты между собой, не должен превышать 12 А. Ответвления кабелей делаются вне клеммной колодки агрегата в соответствии с действующими правилами по выполнению электротехнических работ, если сечение кабеля превышает 2 мм<sup>2</sup> (Ø1,6). Место ответвления следует изолировать таким образом, чтобы изоляция была не менее надежна, чем изоляция самого силового кабеля.

- 3 Не подключайте кабели разных сечений к одному контакту заземления. Плохой контакт снижает надежность защиты системы.
- 4 Кабели, соединяющие пульт управления с агрегатами и агрегаты между собой, должны находиться на расстоянии не менее 50 мм от силовых кабелей. В противном случае электрические наводки могут привести к сбоям в работе всей системы.
- 5 Порядок подключения кабелей к пульту дистанционного управления изложен в прилагаемой к нему инструкции по монтажу.
- 6 Применяйте только кабели указанных сечений и следите за надежностью контактов. Следите за тем, чтобы кабели не были излишне натянуты и не оказывали внешнего давления на клеммы. Кабели должны быть расположены так, чтобы они не затрудняли доступ к различным устройствам и механизмам: например, они не должны мешать открытию крышки блока управления. Следите за тем, чтобы крышка всегда была плотно закрыта. Помните, что ненадежные контакты могут послужить причиной выделения тепла, поражения электротоком и даже возгорания.
- 7 Закрепите проводку хомутами (входят в комплект принадлежностей).

## Электрические характеристики

Модель	Гц	Вольт	Диапазон изменения напряжения	Электропитание		Электро-двигатель вентилятора	
				МТЦ	МТП	кВт	ТПН
20	50/60	220-240/220	±10%	0,3	16	0,015	0,2
25				0,3	16	0,015	0,2
32				0,6	16	0,025	0,5
40				0,6	16	0,025	0,5
50				0,6	16	0,035	0,5
63				0,6	16	0,035	0,5

МТЦ: Минимальный ток в цепи (А)

МТП: Максимальный ток предохранителя (А)

ТПН: Ток при полной нагрузке (А)

**ПРИМЕЧАНИЕ** Подробности см. в разделе «Электрические характеристики» книги технических данных.

## Характеристики приобретаемых на месте плавких предохранителей и кабелей

Проводка электропитания			
Модель	Плавкие предохранители	Провод	Сечение
20~63	16 А	H05VV-U3G	В соответствии с местными нормами

Модель	Провод	Сечение
20~63	Экранированный кабель (2)	0,75-1,25 мм <sup>2</sup>

**ПРИМЕЧАНИЕ** Более подробную информацию см. в разделе «Примеры прокладки проводки» на странице 9.

Ниже приведены предельно допустимые длины кабелей, соединяющих между собой внутренний и наружный агрегаты, а также внутренний агрегат и пульт дистанционного управления.

1. Наружный агрегат - внутренний агрегат: макс. 1000 м (общая длина проводки: 2000 м)
2. Внутренний агрегат - пульт управления: макс. 500 м

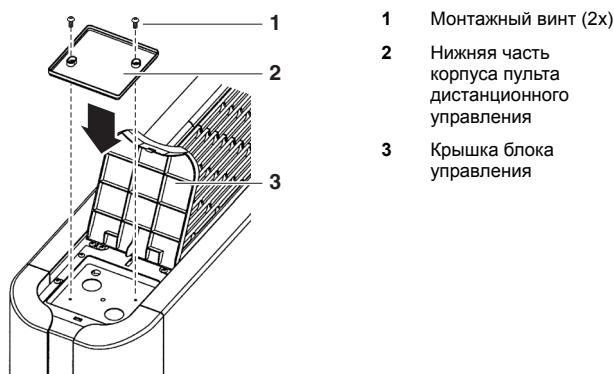
# Порядок установки пульта дистанционного управления и прокладки электропроводки внутри агрегата

## Установка пульта дистанционного управления

**ПРИМЕЧАНИЕ** Указания по креплению и прокладке электропроводки см. в инструкциях по монтажу пульта дистанционного управления.

Только для агрегатов **FXLQ**

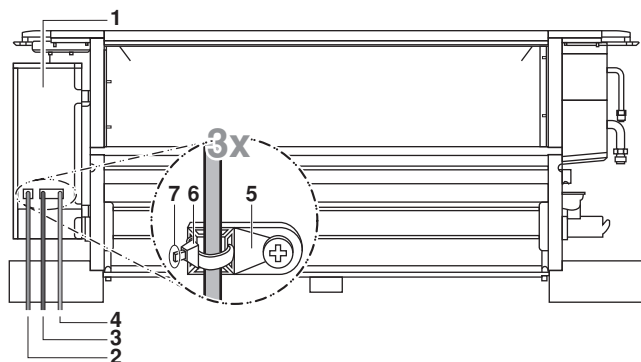
Порядок установки пульта дистанционного управления (дополнительная принадлежность) на агрегат показан на рисунке.



Открыв крышку с левой стороны блока управления, установите нижнюю часть корпуса пульта дистанционного управления.

## Прокладка электропроводки

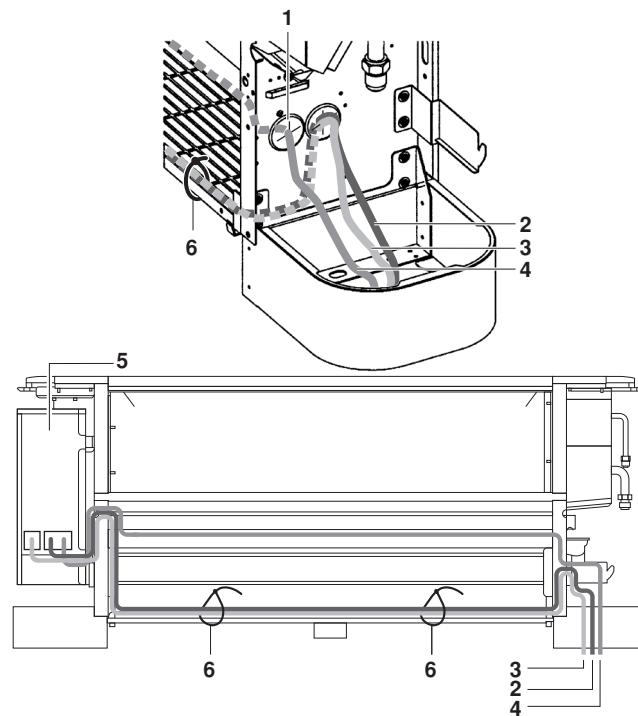
Сняв с блока управления крышку, выполните прокладку электропроводки.



- 1 Блок управления
- 2 Проводка питания (приобретается по месту установки)
- 3 Проводка пульта дистанционного управления (приобретается по месту установки)
- 4 Передаточная проводка (приобретается по месту установки)
- 5 Зажим
- 6 Хомут (входит в комплект принадлежностей)
- 7 Закрепив, срезать излишки

**ПРИМЕЧАНИЕ** Указания по прокладке электропроводки блока управления см. также на "Схеме электропроводки", которая прикреплена к крышке блока управления.

Прокладка электропроводки со стороны трубопровода производится, как показано на рисунке ниже.



- 1 Продеть таким же образом через отверстие противоположной панели корпуса
- 2 Проводка пульта дистанционного управления
- 3 Передаточная проводка
- 4 Проводка питания и заземления
- 5 Блок управления
- 6 Закрепите хомутом (входит в комплект принадлежностей).



Не подавайте ток в проводку пульта дистанционного управления, передаточную проводку и проводку питания, не завершив подключение проводов к клеммам.

## Примеры прокладки проводки

Линии электропитания каждого агрегата должны быть снабжены размыкателем и плавким предохранителем, как показано на рисунке 1.

- |                                   |   |
|-----------------------------------|---|
| 1 Электропитание                  | 6 Блок BS (только для системы с регенерацией тепла) |
| 2 Главный выключатель             | 7 Проводка питания                                  |
| 3 Наружный агрегат                | 8 Передаточная проводка                             |
| 4 Внутренний агрегат              | 9 Выключатель                                       |
| 5 Пульт дистанционного управления | 10 Плавкий предохранитель                           |

### Пример полной системы кондиционирования (3 типа систем)

При управлении 1 внутренним агрегатом с помощью 1 пульта управления. (Нормальный рабочий режим) (Смотрите рисунок 2)

При групповом управлении или управлении с помощью 2 пультов (Смотрите рисунок 4)

При использовании блока BS (Смотрите рисунок 3)

- 1 Наружный агрегат
- 2 Внутренний агрегат
- 3 Пульт дистанционного управления (дополнительная принадлежность)
- 4 Наиболее удаленный внутренний блок
- 5 При использовании 2 пультов управления
- 6 Блок BS

## МЕРЫ ПРЕДОСТОРОЖНОСТИ

- Для агрегатов, входящих в одну систему, в цепи питания можно использовать один размыкатель. Однако к установке выключателей и размыкателей цепи в отдельных силовых цепях следует подходить с особой осторожностью.
- В системах с групповым управлением пульт управления следует выбирать так, чтобы он подходил для внутреннего агрегата, имеющего максимальный набор функций.
- Не используйте для заземления газовые и водопроводные трубы, осветительные и телефонные линии. Неверное заземление может привести к поражению электрическим током.

## Настройка на месте

Настройка пульта управления на месте должна быть выполнена в соответствии с конфигурацией системы.

- Настраиваемые операции включают в себя выбор «номера режима», «номера первого кода» и «номера второго кода».
- Эти операции описаны в соответствующем разделе прилагаемой к пульту инструкции по монтажу.

## Управление с помощью двух пультов (2 пульта управления для 1 внутреннего агрегата)

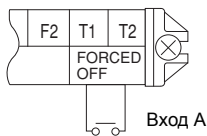
При использовании 2 пультов управления один из них должен быть определен как «ГЛАВНЫЙ», а другой — как «ПОДЧИНЕННЫЙ». Смотрите руководство по монтажу пульта дистанционного управления.

## Компьютерное управление (принудительное выключение и включение/выключение)

### 1 Номиналы кабелей и их подключение

- Подключите внешнюю управляющую линию к контактам T1 и T2 на клеммной колодке (соедините пульт управления и управляющую линию).

Характеристики кабелей	Экранированный кабель с виниловой оболочкой (двужильный)
Сечение	0,75-1,25 мм <sup>2</sup>
Длина	Макс. 100 м
Внешний контакт	Контакт, выдерживающий минимальное напряжение 15 В постоянного тока, 10 мА



### 2 Принцип действия

- Приведенная ниже таблица поясняет термины «принудительное выключение» и «включение/выключение» в зависимости от состояния входа А.

Принудительное отключение	включение/выключение
При входном сигнале «ВКЛ» работа прекращается	входной сигнал ВЫКЛ → ВКЛ: агрегат запускается (управление с пульта дистанционного управления невозможно)
Входной сигнал «ВЫКЛ» включает управление	входной сигнал ВКЛ → ВЫКЛ: делает возможным выключение агрегата с пульта дистанционного управления

### 3 Задание режимов принудительного выключения и включения/выключения

- Включив питание, выберите режим с пульта дистанционного управления.
- Переведите пульт управления в режим настройки. Подробности этой операции описаны в соответствующем разделе прилагаемой к пульту инструкции.
- В режиме настройки выберите режим № 12, затем присвойте номеру первого кода значение "1". Затем присвойте номеру второго кода (положение) значение "01" (принудительное выключение) или "02" (включение/выключение). (заводская установка - принудительное выключение)

## Централизованное управление

При централизованном управлении необходимо задать групповой номер. Подробности этой операции описаны в инструкции, прилагаемой к пульту центрального управления (дополнительная принадлежность).

## Пробный запуск

Смотрите инструкцию по монтажу наружного агрегата.

При возникновении сбоя лампа индикации работы на пульте дистанционного управления начнёт мигать. Чтобы выяснить причину сбоя, посмотрите код неисправности, отображаемый на жидкокристаллическом дисплее пульта управления.

Код ошибки	Значение
88	Ошибка в электропитании, подаваемом на внутренний агрегат
01	Ошибка в линии управления между печатной платой пускателя вентилятора и печатной платой пульта управления внутреннего агрегата
06	Неправильное сочетание печатной платы пускателя вентилятора внутреннего агрегата или сбоя при указании типа печатной платы управления
03	Пробный запуск внутреннего агрегата не был закончен

При отображении на дисплее пульта дистанционного управления чего-либо из следующей таблицы возможны проблемы с проводкой или питанием, поэтому проверьте проводку еще раз.


Код ошибки	Значение
0A	Короткое замыкание на клеммах принудительного выключения (T1, T2)
04 или 0H	- Выключено питание наружного агрегата. - Наружный агрегат не подсоединен к источнику электропитания. - Неправильное подключение проводов управления
индикация отсутствует	- Выключено питание внутреннего агрегата. - Внутренний агрегат не подсоединен к источнику электропитания. - Неправильное подключение проводов управления, проводов принудительного выключения или проводов пульта дистанционного управления.



## Внимание!

- Техническое обслуживание должно производиться только квалифицированными специалистами сервисной службы.
- Перед получением доступа к электрическим контактам необходимо размыкать все цепи электропитания.
- Не прикасайтесь к внутренним деталям во время работы и сразу же после выключения агрегата. Дотронувшись до внутренних деталей, можно получить ожог ладоней. Во избежание травмы дайте внутренним деталям остыть или прогреться до нормальной температуры, а если это невозможно, пользуйтесь перчатками.
- Для очистки воздушного фильтра и внешних панелей кондиционера не используйте воздух и воду теплее 50°C.
- Не мойте кондиционер водой. Это может привести к поражению электрическим током.
- Не оставляйте систему включенной на продолжительное время (несколько часов) при открытых окнах. Это может привести к образованию конденсата.
- Не ставьте и не кладите посторонние предметы на кондиционер. Это может стать причиной травмы при падении таких предметов.
- Не ставьте на кондиционер сосуды с водой. Если сосуд перевернется, попадание воды внутрь оборудования может вывести его из строя, а также привести к поражению электротоком и возгоранию.
- Не оставляйте агрегат работать с открытой крышкой блока управления. Попадание в блок воды может привести к отказу оборудования или к поражению электротоком.
- Если питание отключится во время работы системы, она автоматически запустится, как только возобновится подача электроэнергии.

## Чистка воздушных фильтров

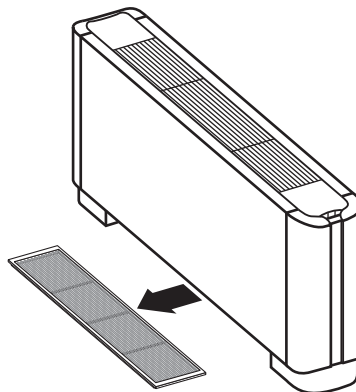
Очищать воздушные фильтры необходимо тогда, когда на дисплее появится символ "  " (ПОРА ЧИСТИТЬ ФИЛЬТР).

Если кондиционер эксплуатируется в местах, где воздух сильно загрязнен, чистку фильтров необходимо производить чаще.

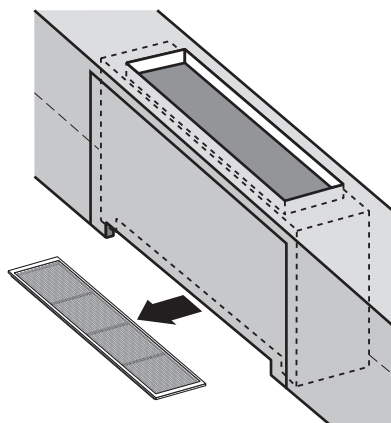
Если фильтр невозможно очистить от грязи, замените его. (Сменный фильтр является дополнительным приспособлением).

### 1 Выньте воздушный фильтр.

Для агрегатов **FXLQ**



Для агрегатов **FXNQ**

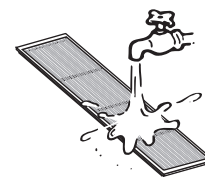
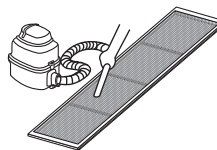


### 2 Очистите фильтр.

Для этого используется пылесос (А) или обычная вода (В).

(А) Применение пылесоса

(В) Промывка водой



Если фильтр сильно загрязнен, можно использовать мягкую щетку и нейтральное моющее средство.

Аккуратно стряхните воду с фильтра и дайте ему высохнуть в месте, защищенном от воздействия прямых солнечных лучей.

### 3 Установите фильтр обратно.

### 4 После включения питания, нажмите кнопку сброса индикации загрязнения фильтра.

Символ "ПОРА ЧИСТИТЬ ФИЛЬТР" исчезнет с дисплея.

## Чистка наружных панелей

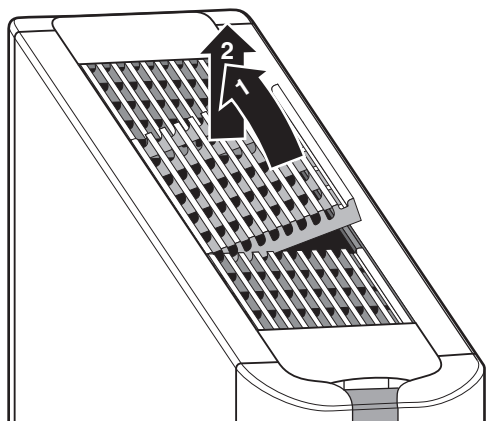
- Чистку следует производить с помощью мягкой ткани.
- В случае сильного загрязнения можно использовать нейтральное моющее средство.
- Чистка воздухозаборной решетки производится, когда она закрыта.

**ПРИМЕЧАНИЕ** Не применяйте для чистки грязи бензин, керосин, растворители, абразивные материалы и инсектициды. Это может вызвать обесцвечивание и деформацию корпуса кондиционера.



Не допускайте попадания влаги на корпус внутреннего агрегата. Это может привести к поражению электрическим током или возгоранию.

## Снятие и установка решетки выброса воздуха (только для агрегатов FXLQ)



Приподнимите заднюю часть, пользуясь передней как рычагом. Установка производится в обратном порядке.

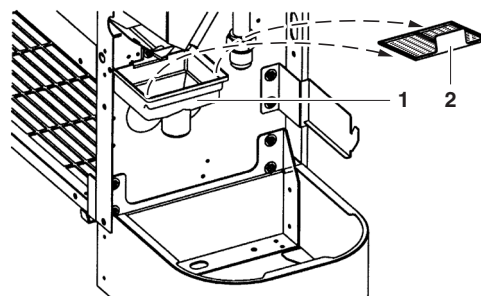
**ПРИМЕЧАНИЕ** Следите за тем, чтобы вернуть решетку выброса воздуха точно в то же положение, в каком она была перед снятием. В противном случае воздух пойдет в неверном направлении, что может привести к так называемому аэродинамическому запираению (всасыванию в агрегат выходящего из него воздуха) или к неправильному рассеиванию воздуха. См. [обратите внимание на странице 3](#).



## Чистка сетчатого фильтра дренажной системы

Сетчатый фильтр служит для очистки дренажной воды от грязи, препятствуя засорению трубопровода. При этом засорение сетки самого фильтра может привести к переливу воды. Снимать и промывать сетку следует до и после каждого сезона эксплуатации агрегата, а также один раз во время сезона.

- 1 Вынув из дренажного поддона сетчатый фильтр, смойте с него накопившуюся грязь.



- 1 Дренажный поддон
- 2 Сетчатый фильтр дренажной системы (вынуть)

- 2 Установив сетчатый фильтр в исходное положение, проверьте, нет ли протечек.

**ПРИМЕЧАНИЕ** Поскольку чистка предполагает снятие передней панели, обратитесь к своему дилеру.



## Запуск после длительного простоя

Выполните следующие операции:

- Проверьте, нет ли посторонних предметов, препятствующих входу и выходу воздуха. Если есть, уберите их.
- Проверьте надежность заземления.

Очистите воздушный фильтр и наружные панели кондиционера.

- По завершении очистки не забудьте поставить фильтр на место.

Переведите выключатель силового электропитания во включенное положение.

- При подаче питания загорится дисплей пульта управления.
- Для обеспечения наилучших условий для запуска кондиционера подайте на него питание за 6 часов до запуска.

## Перед выключением кондиционера на длительный срок

Переведите кондиционер в режим "ТОЛЬКО ВЕНТИЛЯЦИЯ" и дайте ему поработать половину дня, чтобы просушить агрегаты.

- Смотрите инструкцию по эксплуатации наружного агрегата.

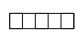




Отключите питание.

- Если электропитание не отключено, энергопотребление полностью не прекращается, даже если система не работает.
- При отключении питания дисплей пульта дистанционного управления погаснет.

## Требования к утилизации

Демонтаж агрегата, удаление холодильного агента, масла и других частей должны проводиться в соответствии с местным и общегосударственным законодательством.

## Электрическая схема

	: КЛЕММНАЯ КОЛОДКА	BLK	: ЧЕРНЫЙ	PNK	: РОЗОВЫЙ
	: РАЗЪЕМ	BLU	: СИНИЙ	RED	: КРАСНЫЙ
	: КЛЕММА	BRN	: КОРИЧНЕВЫЙ	WHT	: БЕЛЫЙ
	: ПРОВОДА, ПРОКЛАДЫВАЕМЫЕ ПРИ УСТАНОВКЕ СИСТЕМЫ	ORG	: ОРАНЖЕВЫЙ	YLW	: ЖЕЛТЫЙ
	: ЗАЗЕМЛЕНИЕ (ПОД ВИНТ)				
L	: ФАЗА				
N	: НЕЙТРАЛЬ				

A1P .....	ПЕЧАТНАЯ ПЛАТА	T1R.....	ТРАНСФОРМАТОР (220-240 В/22 В)
C1.....	КОНДЕНСАТОР (M1F)	X1M.....	КЛЕММНАЯ КОЛОДКА (ПИТАНИЕ)
F1U .....	ПЛАВКИЙ ПРЕДОХРАНИТЕЛЬ (В, 5 А, 250 В)	X2M.....	КЛЕММНАЯ КОЛОДКА (УПРАВЛЕНИЕ)
F2U .....	ПЛАВКИЙ ПРЕДОХРАНИТЕЛЬ	Y1E.....	ЭЛЕКТРОННЫЙ РАСШИРИТЕЛЬНЫЙ КЛАПАН
HAP.....	СВЕТОДИОД (ИНДИКАТОР ДИАГНОСТИКИ - ЗЕЛЕНЫЙ)		
K1R~K3R .....	МАГНИТНОЕ РЕЛЕ (M1F)		
M1F.....	ДВИГАТЕЛЬ (ВНУТР. ВЕНТИЛЯТОРА)		
Q1M .....	ТЕРМОВЫКЛЮЧАТЕЛЬ (ВМОНТИРОВАН В M1F)		
Q1DI.....	ДАТЧИК УТЕЧКИ ТОКА НА ЗЕМЛЮ		
R1T .....	ТЕРМИСТОР (ВОЗДУХ)		
R2T,R3T .....	ТЕРМИСТОР (ТЕПЛООБМЕННИК)		

### РАЗЪЕМ ДЛЯ ДОПОЛНИТЕЛЬНЫХ ПРИНАДЛЕЖНОСТЕЙ

X18A..... РАЗЪЕМ (АДАПТЕР ДЛЯ ПОДКЛЮЧЕНИЯ ЭЛЕКТРИЧЕСКИХ ОТВЕТВЛЕНИЙ)

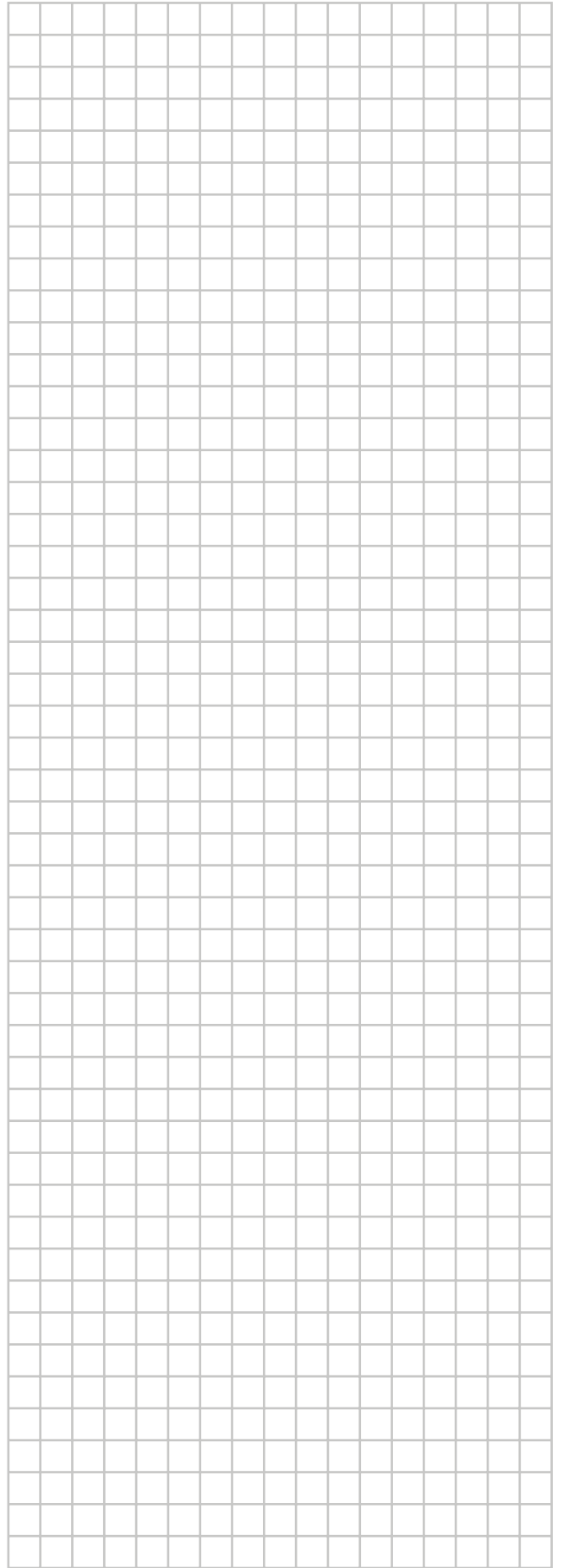
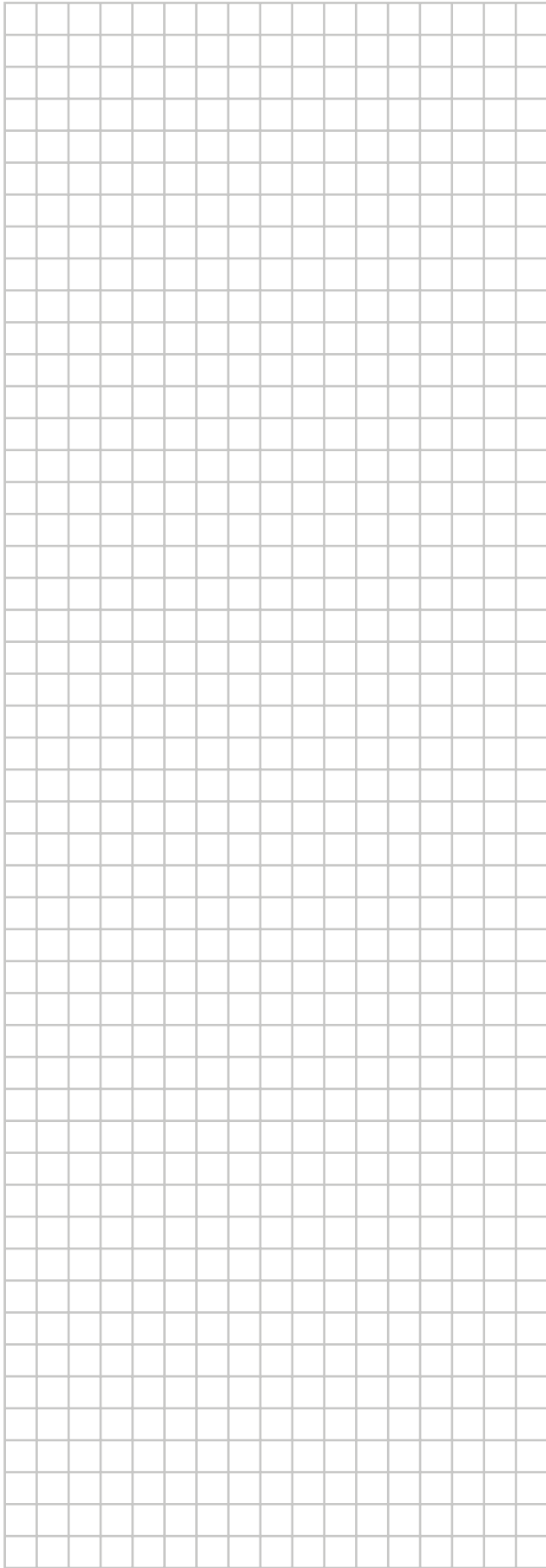
### ПРОВОДНОЙ ПУЛЬТ ДИСТАНЦИОННОГО УПРАВЛЕНИЯ

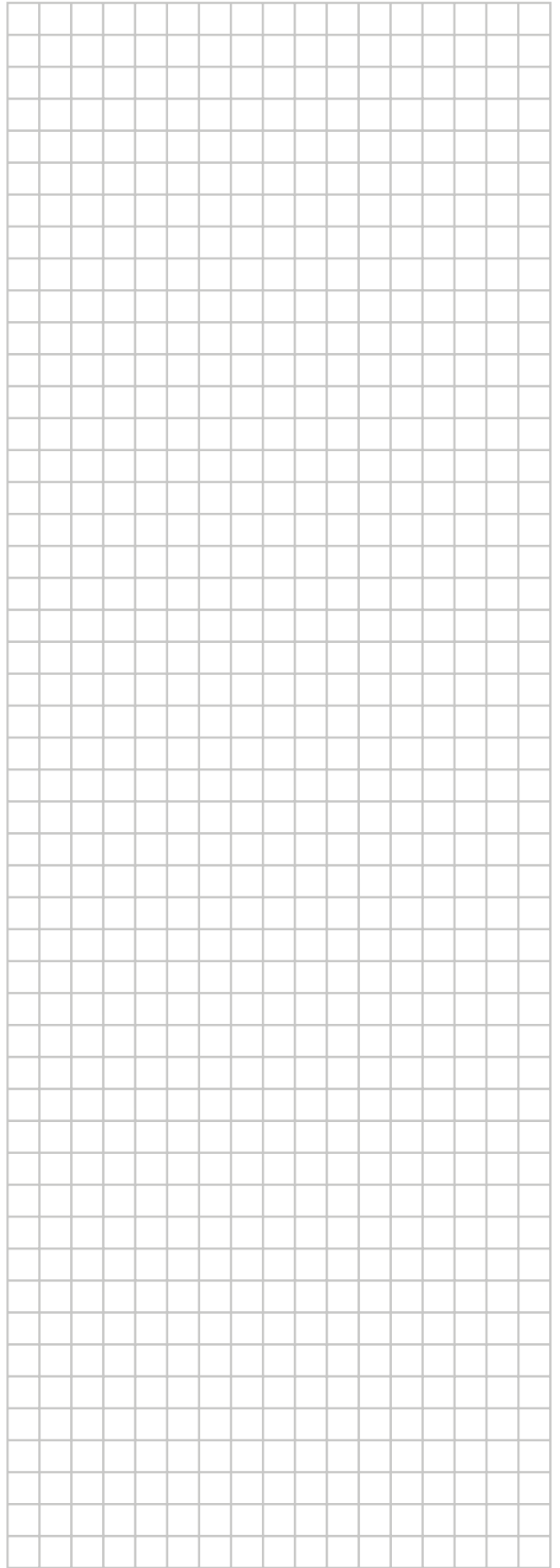
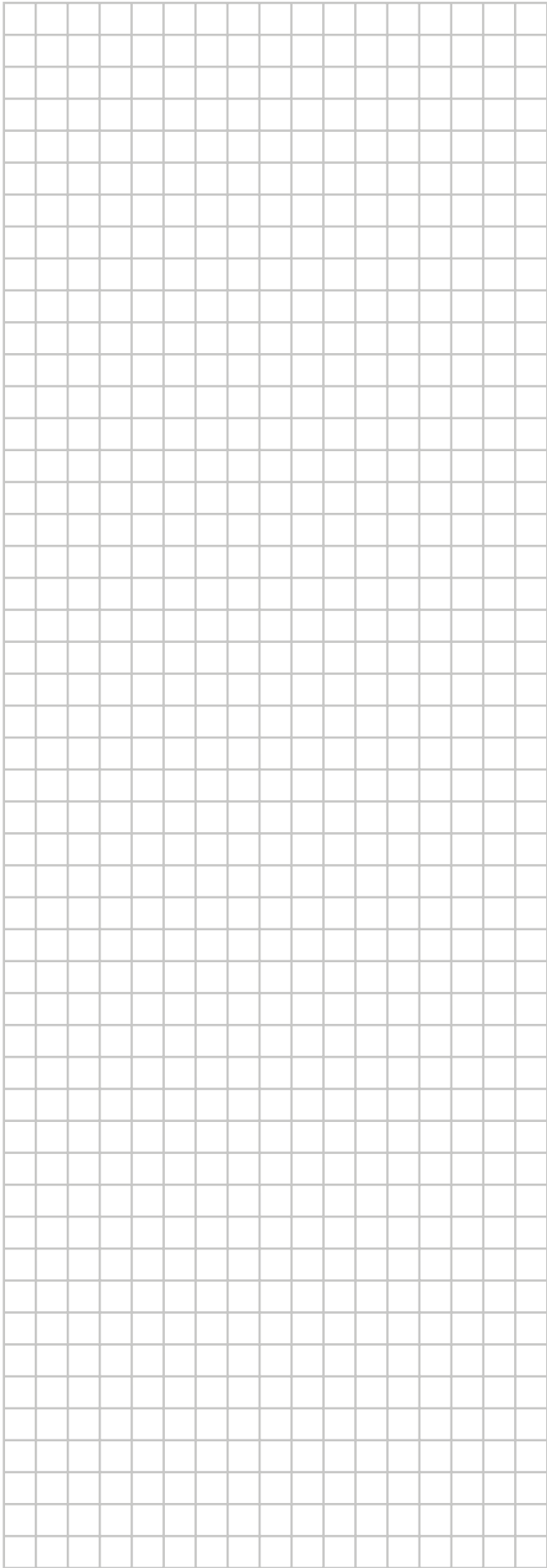
R1T..... ТЕРМИСТОР (ВОЗДУХ)  
SS1..... ПЕРЕКЛЮЧАТЕЛЬ (ГЛАВНЫЙ/ПОДЧИНЕННЫЙ)

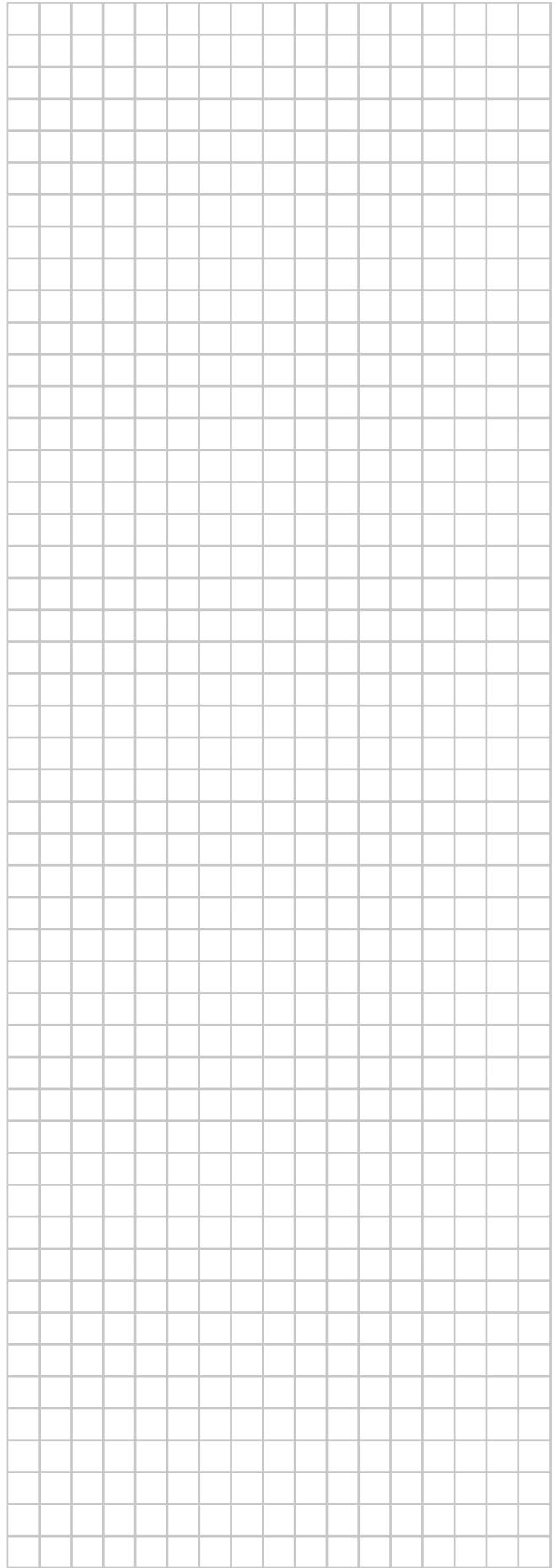
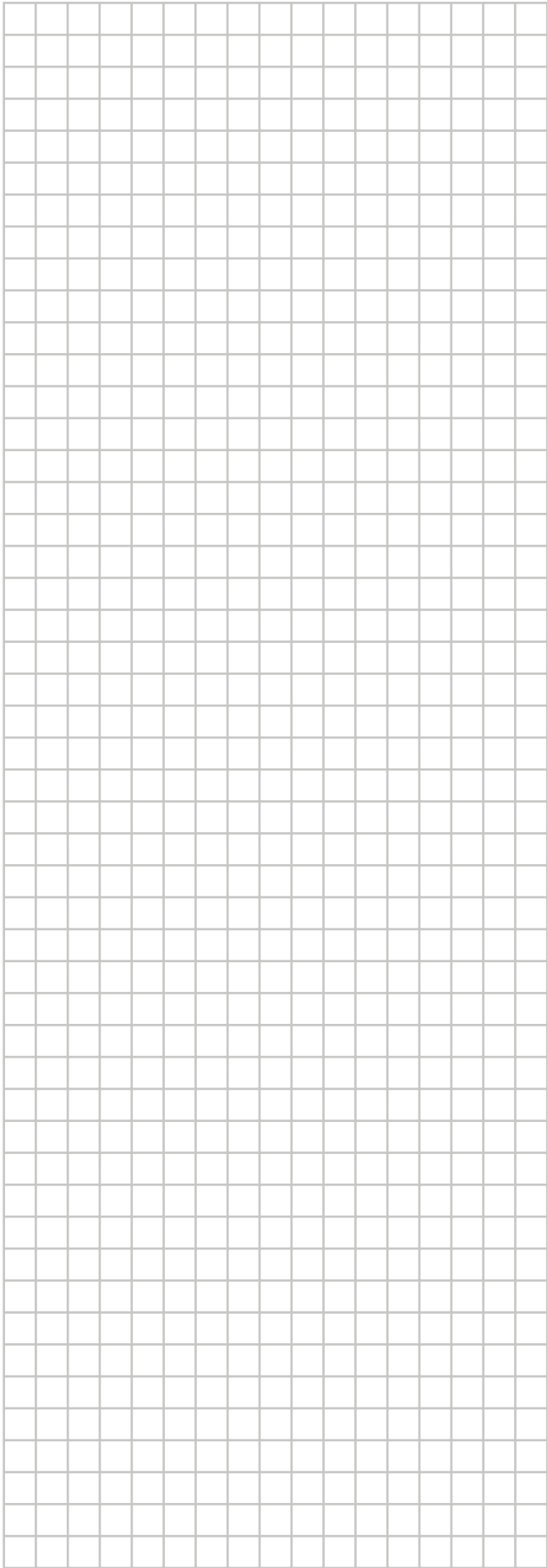
WIRED REMOTE CONTROLLER (OPTIONAL ACCESSORY)	: ПРОВОДНОЙ ПУЛЬТ ДИСТАНЦИОННОГО УПРАВЛЕНИЯ (ОПЦИЯ)
CONTROL BOX	: БЛОК УПРАВЛЕНИЯ
TRANSMISSION WIRING CENTRAL REMOTE CONTROLLER (SEE NOTE 1)	: СИГНАЛЬНАЯ ПРОВОДКА С ЦЕНТРАЛЬНОГО ПУЛЬТА ДИСТАНЦИОННОГО УПРАВЛЕНИЯ (СМ. ПРИМЕЧАНИЕ 1)
INPUT FROM OUTSIDE (SEE NOTE 2)	: СИГНАЛ СНАРУЖИ (СМ. ПРИМЕЧАНИЕ 2)

- ПРИМЕЧАНИЕ**
1. ПРИ ИСПОЛЬЗОВАНИИ ПУЛЬТА ЦЕНТРАЛЬНОГО УПРАВЛЕНИЯ ПОДКЛЮЧЕНИЕ ПРОИЗВОДИТСЯ В СООТВЕТСТВИИ С ПРИЛАГАЕМОЙ К НЕМУ ИНСТРУКЦИЕЙ.
  2. КОГДА ПОДСОЕДИНЕНЫ ПРОВОДА ПОДАЧИ ВНЕШНИХ ВХОДНЫХ СИГНАЛОВ, ПРИНУДИТЕЛЬНОЕ ВКЛЮЧЕНИЕ И ВКЛЮЧЕНИЕ/ВЫКЛЮЧЕНИЕ МОГУТ ОСУЩЕСТВЛЯТЬСЯ ПУЛЬТОМ ДИСТАНЦИОННОГО УПРАВЛЕНИЯ. БОЛЕЕ ПОДРОБНУЮ ИНФОРМАЦИЮ СМ. В ИНСТРУКЦИИ ПО МОНТАЖУ.
  3. ИСПОЛЬЗУЙТЕ ТОЛЬКО МЕДНЫЕ ПРОВОДА.









**DAIKIN INDUSTRIES CZECH REPUBLIC s.r.o.**

U Nové Hospody 1/1155, 301 00 Plzeň Skvrňany, Czech Republic

**DAIKIN EUROPE N.V.**

Zandvoordestraat 300, B-8400 Oostende, Belgium

Copyright 2012 Daikin



4P323720-1 2012.06