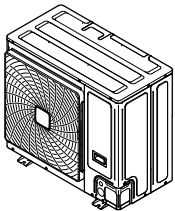


DAIKIN



Руководство по монтажу и эксплуатации

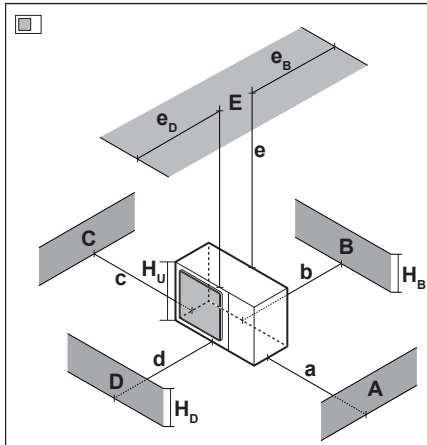
Система кондиционирования VRV IV-S



RXYSCQ4TMV1B
RXYSCQ5TMV1B

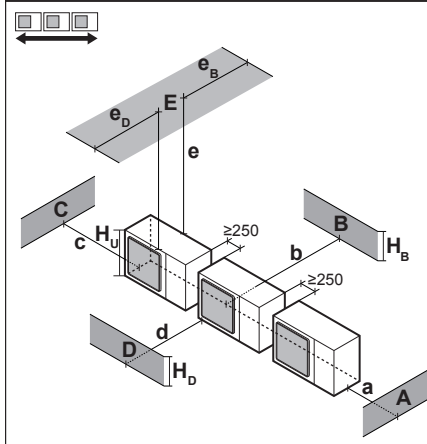
Руководство по монтажу и эксплуатации
Система кондиционирования VRV IV-S

русский



A~E	H _B H _D H _U	(mm)						
		a	b	c	d	e	e _B	e _D
B	—		≥100					
A, B, C	—	≥250	≥100	≥100				
B, E	—		≥100			≥1000		≤500
A, B, C, E	—	≥250	≥150	≥150		≥1000		≤500
D	—				≥500			
D, E	—				≥500	≥1000	≤500	
B, D	—		≥100		≥500			
B, D, E	H _B < H _D	H _B ≤ ½ H _U	≥250		≥750	≥1000	≤500	
		½ H _U < H _B ≤ H _U	≥250		≥1000	≥1000	≤500	
		H _B > H _U	⊘					
	H _B > H _D	H _D ≤ ½ H _U	≥100		≥1000	≥1000		≤500
		½ H _U < H _D ≤ H _U	≥200		≥1000	≥1000		≤500
H _D > H _U	⊘							

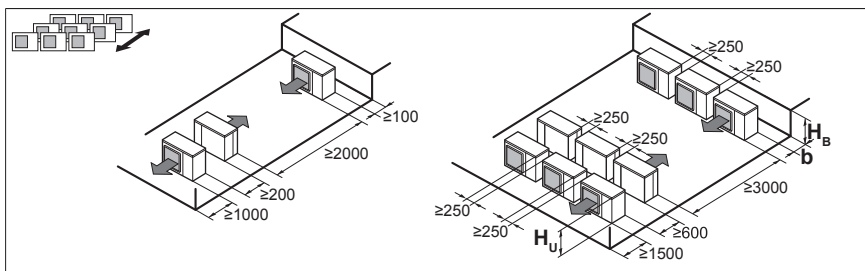
1



A, B, C	—	≥250	≥300	≥1000				
A, B, C, E	—	≥250	≥300	≥1000		≥1000		≤500
D	—				≥1000			
D, E	—				≥1000	≥1000	≤500	
B, D	H _D > H _U		≥300		≥1000			
	H _D ≤ ½ H _U		≥250		≥1500			
	½ H _U < H _D ≤ H _U		≥300		≥1500			
B, D, E	H _B < H _D	H _B ≤ ½ H _U	≥300		≥1000	≥1000	≤500	
		½ H _U < H _B ≤ H _U	≥300		≥1250	≥1000	≤500	
		H _B > H _U	⊘					
	H _B > H _D	H _D ≤ ½ H _U	≥250		≥1000	≥1000		≤500
		½ H _U < H _D ≤ H _U	≥300		≥1000	≥1000		≤500
H _D > H _U	⊘							

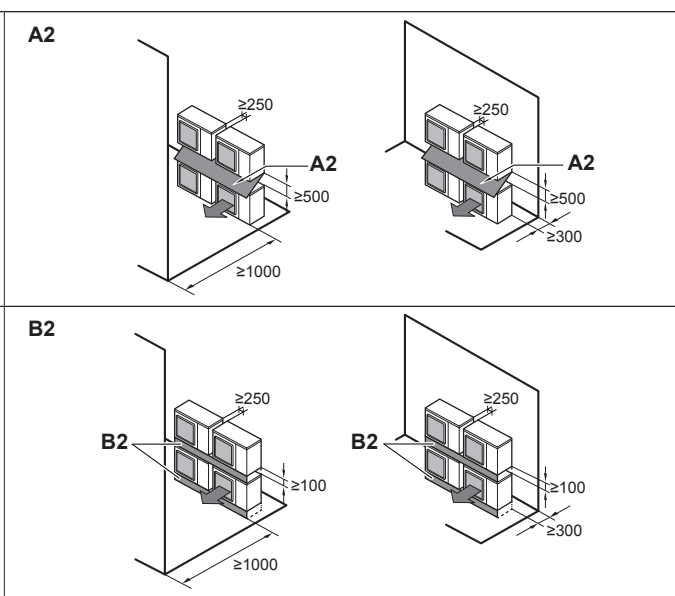
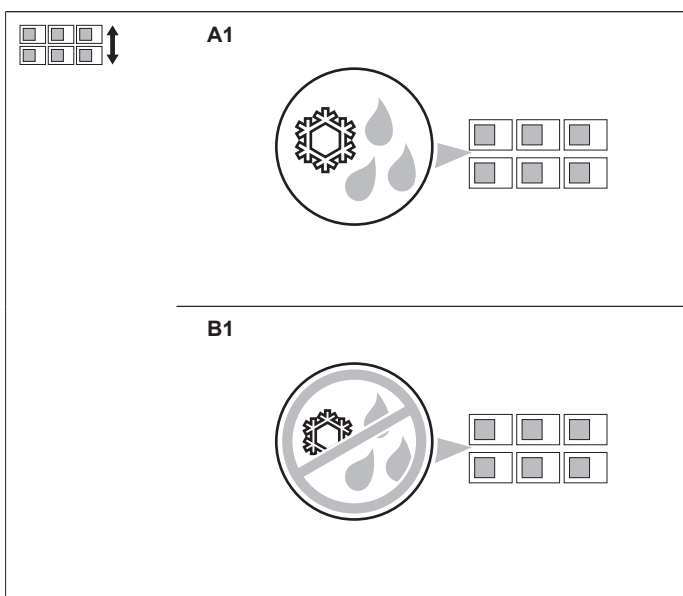
1+2

1



H _B H _U	b (mm)
H _B ≤ ½ H _U	b ≥ 250
½ H _U < H _B ≤ H _U	b ≥ 300
H _B > H _U	⊘

2



3

Содержание

1 Информация о документации 5

- 1.1 Информация о настоящем документе 5

Для монтажника 5

2 Информация о блоке 5

- 2.1 Наружный блок 5
2.1.1 Как снять принадлежности с наружного блока 5

3 Информация об агрегатах и дополнительном оборудовании 6

- 3.1 О наружном блоке 6
3.2 Компоновка системы 6

4 Подготовка 6

- 4.1 Подготовка места установки 6
4.1.1 Требования к месту установки наружного блока 6
4.1.2 Дополнительные требования к месту установки наружного блока в холодных погодных условиях .. 6
4.2 Подготовка трубопровода хладагента 6
4.2.1 Требования к трубопроводам хладагента 6
4.2.2 Материал изготовления труб для трубопроводов хладагента 7
4.2.3 Как подобрать трубки по размеру 7
4.2.4 Как подбирать комплекты разветвления трубопровода хладагента 8
4.3 Подготовка электрической проводки 8
4.3.1 Требования к защитным устройствам 8

5 Монтаж 8

- 5.1 Открытие агрегата 8
5.1.1 Чтобы открыть наружный агрегат 8
5.2 Монтаж наружного агрегата 9
5.2.1 Подготовка монтажной конструкции 9
5.2.2 Установка наружного блока 9
5.2.3 Обустройство дренажа 9
5.2.4 Чтобы избежать опрокидывания наружного агрегата 9
5.3 Соединение труб трубопровода хладагента 9
5.3.1 Применение запорного клапана с сервисным отверстием 10
5.3.2 Подсоединение трубопровода хладагента к наружному блоку 10
5.4 Проверка трубопровода хладагента 11
5.4.1 Проверка проложенных трубопроводов хладагента 11
5.4.2 Проверка трубопровода хладагента: Общие правила 11
5.4.3 Проверка трубопровода хладагента: Подготовка .. 12
5.4.4 Проверка на утечку газообразного хладагента 12
5.4.5 Порядок выполнения вакуумной осушки 12
5.5 Изоляция трубопроводов хладагента 12
5.6 Заправка хладагентом 13
5.6.1 Меры предосторожности при заправке хладагента 13
5.6.2 Расчёт количества хладагента для дозаправки 13
5.6.3 Порядок заправки хладагента 13
5.6.4 Коды неисправности при заправке хладагента 14
5.6.5 Наклейка этикетки с информацией о фторированных газах, способствующих созданию парникового эффекта 15
5.7 Подключение электропроводки 15
5.7.1 Прокладка электропроводки по месту установки: общее представление 15
5.7.2 Рекомендации по высвобождению выбивных отверстий 15

- 5.7.3 Указания по порядку подключения электропроводки 15
5.7.4 Подключение электропроводки к наружному блоку 15
5.8 Завершение монтажа наружного агрегата 16
5.8.1 Отделочная обмотка электропроводки управления 16

6 Конфигурирование 17

- 6.1 Настройка по месту установки 17
6.1.1 Выполнение настройки по месту установки 17
6.1.2 Доступ к элементам местных настроек 17
6.1.3 Элементы местных настроек 17
6.1.4 Доступ к режиму 1 или 2 17
6.1.5 Доступ к режиму 1 18
6.1.6 Доступ к режиму 2 18
6.1.7 Режим 1 (и показания по умолчанию): контрольные настройки 19
6.1.8 Режим 2: местные настройки 19
6.1.9 Подключение компьютерного конфигуратора к наружному блоку 22

7 Ввод в эксплуатацию 22

- 7.1 Меры предосторожности при вводе в эксплуатацию 22
7.2 Предпусковые проверочные операции 22
7.3 Перечень проверок во время пуска-наладки 23
7.3.1 Пробный запуск 23
7.3.2 Порядок выполнения пробного запуска (дисплей с 7 светодиодами) 23
7.3.3 Устранение неполадок после ненормального завершения пробного запуска 24
7.3.4 Эксплуатация блока 24

8 Возможные неисправности и способы их устранения 24

- 8.1 Устранение неполадок по кодам сбоя 24
8.1.1 Коды сбоя: общее представление 24

9 Технические данные 25

- 9.1 Зона обслуживания: Наружный блок 25
9.2 Схема трубопроводов: Наружный блок 26
9.3 Схема электропроводки: Наружный блок 26

Пользователю 27

10 О системе 27

- 10.1 Компоновка системы 28

11 Интерфейс пользователя 28

12 Операция 28

- 12.1 Рабочий диапазон 28
12.2 Работа системы 28
12.2.1 О работе системы 28
12.2.2 Работа на охлаждение, обогрев, в режиме "только вентиляция" и в автоматическом режиме .. 28
12.2.3 Работа на обогрев 28
12.2.4 Пуск системы 29
12.3 Программируемая осушка 29
12.3.1 О программируемой осушке 29
12.3.2 Программируемая осушка 29
12.4 Регулировка направления воздушного потока 29
12.4.1 Воздушная заслонка 29
12.5 Назначение одного из пользовательских интерфейсов главным 30
12.5.1 Порядок назначения одного из пользовательских интерфейсов главным 30
12.5.2 Назначение одного из пользовательских интерфейсов главным (VRV DX и RA DX) 30
12.5.3 Назначение одного из пользовательских интерфейсов главным (RA DX) 30

13	Техническое обслуживание	30
13.1	О хладагенте.....	31
13.2	Послепродажное обслуживание и гарантия	31
13.2.1	Гарантийный срок	31
13.2.2	Рекомендации по техническому обслуживанию и осмотру	31
14	Поиск и устранение неполадок	31
14.1	Коды сбоя: общее представление	32
14.2	Симптомы, не являющиеся признаками неисправности кондиционера.....	33
14.2.1	Симптом: Система не работает	33
14.2.2	Симптом: Возможна работа в режиме вентиляции, а охлаждение и обогрев не работают	33
14.2.3	Симптом: Сила потока воздуха не соответствует заданной	33
14.2.4	Симптом: Направление потока воздуха не соответствует заданному	33
14.2.5	Симптом: Из блока (внутреннего) идет белый пар	33
14.2.6	Симптом: Из блока (внутреннего или наружного) идет белый пар.....	34
14.2.7	Симптом: На дисплее интерфейса пользователя появляется значок "U4" или "U5", блок останавливается, а через несколько минут перезапускается.....	34
14.2.8	Симптом: Шумы, издаваемые кондиционером (внутренним блоком).....	34
14.2.9	Симптом: Шумы, издаваемые кондиционером (внутренним или наружным блоком)	34
14.2.10	Симптом: Шумы, издаваемые кондиционером (наружным блоком)	34
14.2.11	Симптом: Из блока выходит пыль	34
14.2.12	Симптом: Блоки издают посторонние запахи	34
14.2.13	Симптом: Вентилятор наружного блока не вращается.....	34
14.2.14	Симптом: На дисплее появляется значок "88"	34
14.2.15	Симптом: После непродолжительной работы на обогрев компрессор наружного блока не отключается.....	34
14.2.16	Симптом: Внутренняя часть наружного блока остается теплой, хотя он не работает.....	34
14.2.17	Симптом: При остановленном внутреннем блоке ощущается горячий воздух	34
15	Переезд	34
16	Утилизация	34

1 Информация о документации

1.1 Информация о настоящем документе

Целевая аудитория

Уполномоченные монтажники + конечные пользователи



ИНФОРМАЦИЯ

Данное устройство может использоваться специалистами или обученными пользователями в магазинах, на предприятиях легкой промышленности, на фермах, либо неспециалистами для коммерческих нужд.

Комплект документации

Настоящий документ является частью комплекта документации. В полный комплект входит следующее:

- **Общие правила техники безопасности:**
 - Меры предосторожности, с которыми необходимо ознакомиться, прежде чем приступать к монтажу
 - Формат: Документ (в ящике с наружным блоком)
- **Руководство по монтажу и эксплуатации наружного блока:**
 - Инструкции по монтажу и эксплуатации
 - Формат: Документ (в ящике с наружным блоком)
- **Справочное руководство для монтажника и пользователя:**
 - Подготовка к монтажу, технические спецификации, справочные данные...
 - Подробные пошаговые инструкции и справочная информация для базового и расширенного применения
 - Формат: Оцифрованные файлы размещены по адресу: <http://www.daikineurope.com/support-and-manuals/product-information/>

Последние редакции предоставляемой документации доступны на региональном веб-сайте Daikin или у дилера.

Язык оригинальной документации английский. Документация на любом другом языке является переводом.

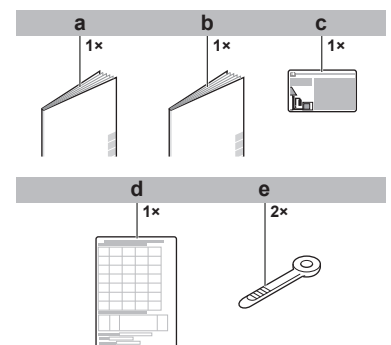
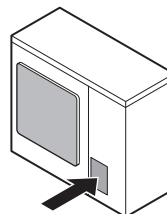
Для монтажника

2 Информация о блоке

2.1 Наружный блок

2.1.1 Как снять принадлежности с наружного блока

- 1 Снимите сервисную крышку. См. "5.1.1 Чтобы открыть наружный агрегат" на стр. 8.
- 2 Снимите аксессуары.



- a Общие правила техники безопасности
- b Руководство по монтажу и эксплуатации наружного блока
- c Этикетка с информацией о фторированных газах, способствующих парниковому эффекту

3 Информация об агрегатах и дополнительном оборудовании

- d Наклейка с информацией о монтаже
- e Кабельная стяжка

3 Информация об агрегатах и дополнительном оборудовании

3.1 О наружном блоке

Настоящая инструкция посвящена монтажу системы VRV IV-S на основе теплового насоса с инверторным регулированием производительности.

Эти блоки, предназначенные для наружной установки, используются как тепловые насосы с воздухо-воздушным теплообменом.

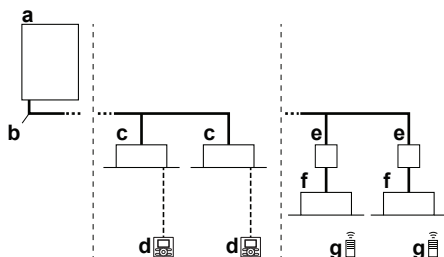
Характеристики		RXYSCQ4+5
Производительность ь	Обогрев	14,2~16,0 кВт
	Охлаждение	12,1~14,0 кВт
Расчетная наружная температура	Обогрев	-20~-15,5°C по влажному термометру
	Охлаждение	-5~46°C по сухому термометру

3.2 Компоновка системы



ПРИМЕЧАНИЕ

Монтаж системы не следует выполнять при температуре ниже -15°C.



- a Наружный блок системы VRV IV-S на основе теплового насоса
- b Трубопровод хладагента
- c Внутренний блок системы VRV с непосредственным расширением (DX)
- d Пользовательский интерфейс (выделенный в зависимости от типа внутреннего блока)
- e Блок ВР [требуется для подключения наружных блоков Residential Air (RA) или Sky Air (SA) с непосредственным расширением (DX)]
- f Внутренние блоки Residential Air (RA) с непосредственным расширением (DX)
- g Пользовательский интерфейс (беспроводной, выделенный в зависимости от типа внутреннего блока)

4 Подготовка

4.1 Подготовка места установки

4.1.1 Требования к месту установки наружного блока

Соблюдайте правила организации пространства. См. раздел «Технические данные» и численные параметры на внутренней стороне передней крышки.

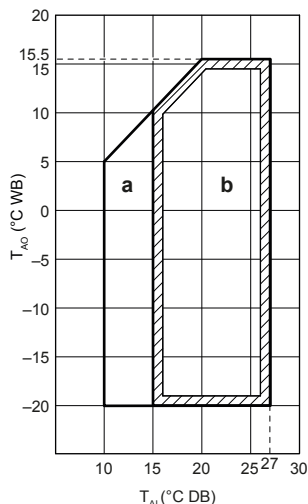
4.1.2 Дополнительные требования к месту установки наружного блока в холодных погодных условиях



ПРИМЕЧАНИЕ

Если блок эксплуатируется в режиме обогрева при низкой наружной температуре в условиях повышенной влажности, воспользуйтесь подходящим оборудованием, чтобы держать выпускные отверстия блока постоянно свободными.

При работе на обогрев:



a Рабочий диапазон прогрева системы

b Рабочий диапазон

T_{Ai} : температура воздуха в помещении

T_{AO} : наружная температура воздуха

Если блок предполагается эксплуатировать не менее 5 дней при наружной температуре ниже -5°C и относительной влажности выше 95%, рекомендуется пользоваться оборудованием марки Daikin, специально предназначенным для работы в таких условиях, или обратиться к обслуживающему вас дилеру за рекомендациями.

4.2 Подготовка трубопровода хладагента

4.2.1 Требования к трубопроводам хладагента



ПРИМЕЧАНИЕ

При использовании хладагента R410A необходимо содержать систему в чистоте и сухости. Необходимо исключить возможность попадания в систему посторонних веществ и примесей (в том числе минеральных масел и влаги).



ПРИМЕЧАНИЕ

Трубки и прочие детали, работающие под давлением, должны быть пригодными к работе с хладагентом. Используйте бесшовные детали из меди, подвергнутой фосфорнокислой антиокислительной обработке для хладагента.

- Загрязнение внутренних поверхностей трубок (в том числе маслами) не должно превышать 30 мг/10 м.

4.2.2 Материал изготовления труб для трубопроводов хладагента

- **Материал изготовления труб:** Бесшовная медь, подвергнутая фосфорнокислой антиокислительной обработке.
- **Степень отжига и толщина стенок труб:**

Наружный диаметр (Ø)	Степень твердости	Толщина (t) ^(а)	
6,4 мм (1/4")	Отожженная медь (O)	≥0,80 мм	
9,5 мм (3/8")			
12,7 мм (1/2")			
15,9 мм (5/8")	Отожженная медь (O)	≥0,99 мм	

(а) В зависимости от действующего законодательства и максимального рабочего давления блока (см. параметр PS High на паспортной табличке блока) могут потребоваться трубы с большей толщиной стенки.

- **Соединения с накидными гайками:** Пользуйтесь деталями только из отожженного металла.

4.2.3 Как подобрать трубки по размеру

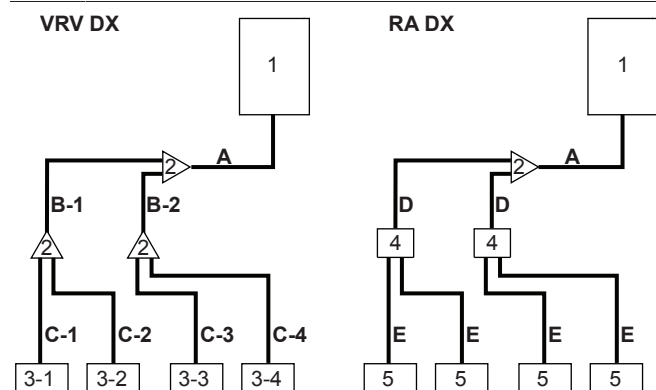
Чтобы определить размеры трубок, см. приведенные далее таблицы и иллюстрацию (только как ориентир).

i ИНФОРМАЦИЯ

- Сочетание внутренних блоков VRV DX и RA DX не допускается.
- Сочетание внутренних блоков RA DX и AHU не допускается.
- Сочетание внутренних блоков RA DX с воздушной завесой не допускается.

i ИНФОРМАЦИЯ

Если устанавливаются внутренние блоки RA DX, необходимо задать местную настройку [2-38] (= тип установленных внутренних блоков). См. параграф "6.1.8 Режим 2: местные настройки" на стр. 19.



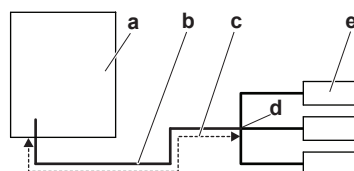
- 1 Наружный блок
- 2 Комплекты для разветвления трубопроводов хладагента
- 3-1~3-4 Внутренние блоки VRV DX
- 4 Блоки разветвления
- 5 Внутренние блоки RA DX
- A Трубопровод между наружным блоком и (первым) комплектом разветвления трубопровода хладагента
- B-1 B-2 Трубопроводы между рефнетами
- C-1~C-4 Участок между рефнетом и внутренним блоком
- D Трубопровод между рефнетом и блоком BP
- E Трубопровод между блоком BP и внутренним блоком RA DX

Если использовать трубки необходимых размеров (дюймовых) невозможно, допускается применение трубок других диаметров (миллиметровых) с учетом следующих рекомендаций:

- Подбирайте диаметр трубок так, чтобы он максимально соответствовал необходимому.
- В местах стыковки трубок дюймовых и миллиметровых диаметров используйте соответствующие переходники (приобретаются по месту установки).
- Расчет дополнительного количества хладагента необходимо скорректировать, как указано в параграфе "5.6.2 Расчёт количества хладагента для дозаправки" на стр. 13.

A: Трубопровод между наружным блоком и (первым) комплектом разветвления трубопровода хладагента

Если общая эквивалентная длина трубок между наружными и внутренними блоками составляет 90 м и более, необходимо увеличить диаметр трубок главного трубопровода газообразного хладагента. Если установить трубки диаметра, рекомендованного для трубопровода газообразного хладагента, или увеличить диаметр стандартных трубок не представляется возможным, то последние придется оставить (что может привести к некоторому снижению производительности).



- a Наружный блок
- b Главный трубопровод газообразного хладагента
- c Увеличение
- d Первый рефнет трубопровода хладагента
- e Внутренний блок

Тип производительности наружного блока (HP)	Внешний диаметр трубопровода (мм)		Трубопровод жидкого хладагента
	Трубопровод газообразного хладагента	Трубопровод жидкого хладагента	
	Стандарт	Увеличенный диаметр	
4+5	15,9	19,1	9,5

B: Трубопроводы между рефнетами

Выбирайте по следующей таблице в соответствии с типом производительности внутренних блоков, подсоединенных по нисходящей. Размер соединительных труб не должен превышать размер труб хладагента, выбранный по названию общей модели системы.

Индекс производительности внутреннего блока	Внешний диаметр трубопровода (мм)	
	Трубопровод газообразного хладагента	Трубопровод жидкого хладагента
<150	15,9	9,5
150 ≤ x ≤ 162,5	19,1	

Пример: пропускная способность трубопровода в нисходящем направлении для B-1=индекс производительности блока 3-1 + индекс производительности блока 3-2

C: Участок между рефнетом и внутренним блоком

Диаметр труб должен совпадать с диаметром соединений (трубопроводов жидкого и газообразного хладагентов) с внутренними блоками. Ниже указаны диаметры для внутренних блоков:

5 Монтаж

Индекс производительности внутреннего блока	Внешний диаметр трубопровода (мм)	
	Трубопровод газообразного хладагента	Трубопровод жидкого хладагента
15~50	12,7	6,4
63~140	15,9	9,5

D: Трубопровод между рефнетом и блоком BP

Общий индекс производительности подсоединенных внутренних блоков	Внешний диаметр трубопровода (мм)	
	Трубопровод газообразного хладагента	Трубопровод жидкого хладагента
15~62	12,7	6,4
63~149	15,9	9,5

E: Трубопровод между блоком BP и внутренним блоком RA DX

Индекс производительности внутреннего блока	Внешний диаметр трубопровода (мм)	
	Трубопровод газообразного хладагента	Трубопровод жидкого хладагента
15~42	9,5	6,4
50	12,7	
60	15,9	9,5
71		

4.2.4 Как подбирать комплекты разветвления трубопровода хладагента

Образец прокладки трубопровода см. в параграфе "4.2.3 Как подобрать трубки по размеру" на стр. 7.

Рефнет-тройник на первом ответвлении (со стороны наружного блока)

Рефнеты-тройники для монтажа на первом ответвлении, считая со стороны наружного блока, подбирайте по приведенной далее таблице в соответствии с производительностью наружного блока. **Пример:** рефнет-тройник A→B-1.

Тип производительности наружного блока (HP)	Комплект для разветвления трубопроводов хладагента
4+5	KHRQ22M20T

Рефнеты-тройники на других ответвлениях

Рефнет-тройники, кроме первого ответвления, подбираются по сумме индексов мощности всех подсоединенных после них внутренних блоков. **Пример:** рефнет-тройник B-1→C-1.

Индекс производительности внутреннего блока	Комплект для разветвления трубопроводов хладагента
<162,5	KHRQ22M20T

Рефнеты-коллекторы

Подбирайте рефнеты-коллекторы по следующей таблице в соответствии с общей производительностью всех внутренних блоков, подсоединенных после рефнет-коллектора.

Индекс производительности внутреннего блока	Комплект для разветвления трубопроводов хладагента
<162,5	KHRQ22M29H

ИНФОРМАЦИЯ

К коллектору можно подсоединять не более 8 ответвлений.

4.3 Подготовка электрической проводки

4.3.1 Требования к защитным устройствам

Электропитание должно быть защищено обязательными защитными устройствами, а именно: главным выключателем, инерционными плавкими предохранителями на каждой фазе и устройством защиты от утечки на землю в соответствии с действующим законодательством.

Выбирать размер проводов необходимо в соответствии с действующим законодательством на основе информации, приведенной в таблице ниже.

Модель	Минимальный ток в цепи	Рекомендованные предохранители
RXYSCQ4+5	29,1 А	32 А

Для всех моделей:

- Фаза и частота: 1~ 50 Гц
- Напряжение: 220-240 В
- Сечение линии управления:

Электропроводка управления	Экранированные виниловые шнуры с сечением от 0,75 до 1,25 мм ² или кабели (2-жильные)
Максимальная длина электропроводки (= расстояние между наружным блоком и самым дальним внутренним блоком)	300 м
Общая длина электропроводки (= расстояние между наружным блоком и всеми внутренними блоками)	600 м

Если общая длина электропроводки управления превысит эти пределы, возможны ошибки передачи данных.

5 Монтаж

5.1 Открытие агрегата

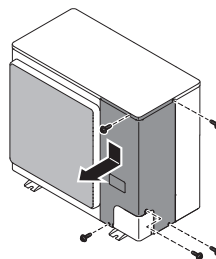
5.1.1 Чтобы открыть наружный агрегат



ОПАСНО! РИСК ПОРАЖЕНИЯ ЭЛЕКТРИЧЕСКИМ ТОКОМ



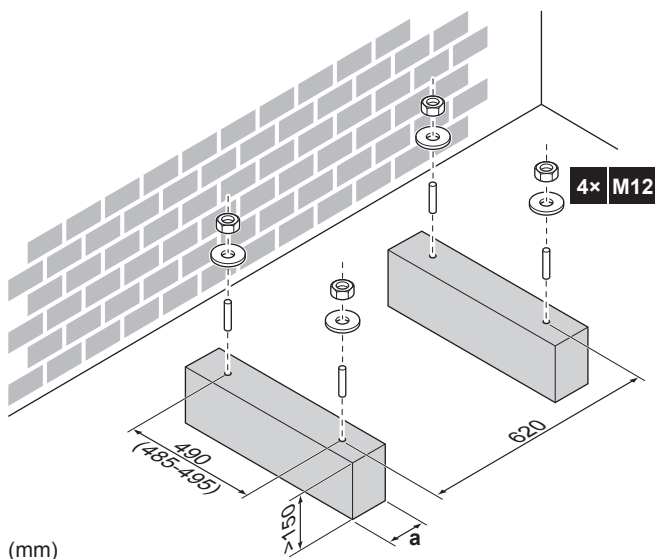
ОПАСНО! РИСК ОЖОГОВ



5.2 Монтаж наружного агрегата

5.2.1 Подготовка монтажной конструкции

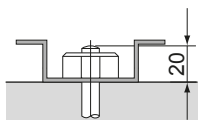
Подготовьте 4 комплекта анкерных болтов, гаек и шайб (приобретаются по месту установки), а именно:



а Проследите за тем, чтобы дренажные отверстия не оказались перекрытыми.

i ИНФОРМАЦИЯ

Рекомендованная высота верхней выступающей части болтов составляет 20 мм.

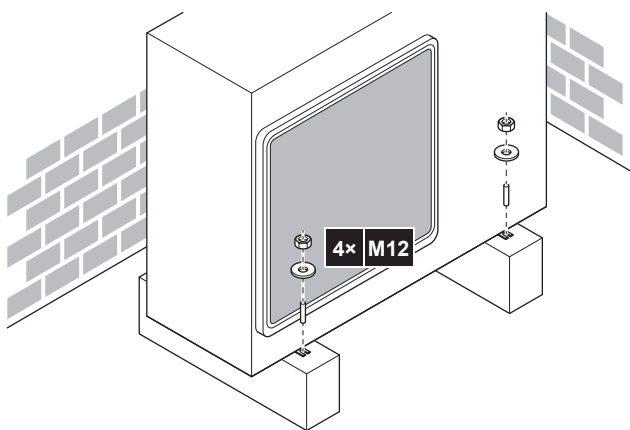


! ПРИМЕЧАНИЕ

Закрепите наружный агрегат на фундаментных болтах с помощью гаек и резиновых шайб (а). Если покрытие в зоне крепления содрано, гайки легко ржавеют.



5.2.2 Установка наружного блока



5.2.3 Обустройство дренажа

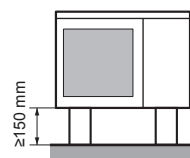
- Убедитесь, что конденсационная вода удаляется надлежащим образом.

- Во избежание намерзания льда установите агрегат на основании, обеспечивающем надлежащий дренаж.
- Для отвода воды от фундамента проложите вокруг него дренажную канавку.
- Избегайте слива воды на тротуары, чтобы во время заморозков на них не образовался гололед.
- При монтаже блока на раму установите водонепроницаемую пластину в пределах 150 мм с нижней стороны блока во избежание проникновения воды в блок и падения капель дренажной воды (см. следующий рисунок).

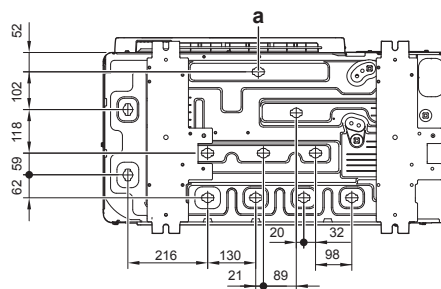


! ПРИМЕЧАНИЕ

Если дренажные отверстия наружного блока перекрыты основанием для монтажа или поверхностью пола, поднимите наружный блок, чтобы под ним оставалось не менее 150 мм свободного пространства.



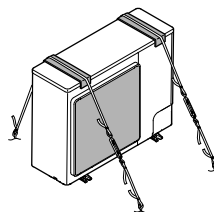
Дренажные отверстия (размеры в мм)



а Дренажные отверстия

5.2.4 Чтобы избежать опрокидывания наружного агрегата

- Подготовьте 2 кабеля, как показано на следующей иллюстрации (приобретаются по месту установки).
- Положите 2 кабеля на наружный блок.
- Чтобы кабели не поцарапали краску, уложите между кабелями и наружным блоком лист резины (приобретается по месту установки).
- Подсоедините концы кабелей. Затяните концы.



5.3 Соединение труб трубопровода хладагента



ОПАСНО! РИСК ОЖОГОВ

5 Монтаж

5.3.1 Применение запорного клапана с сервисным отверстием

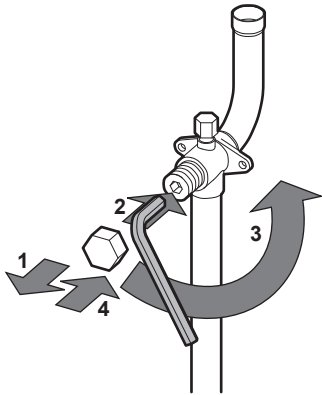
Обращение с запорным клапаном

- Следите за тем, чтобы во время работы системы все запорные клапаны были открыты.
- Запорный клапан поставляется с завода в перекрытом состоянии.

Как открывается запорный клапан

- 1 Снимите крышку запорного клапана.
- 2 Вставив в клапан шестигранный ключ, вращайте его против часовой стрелки.
- 3 Когда дальнейшее вращение запорного клапана станет невозможно, прекратите вращение.

Результат: Клапан открыт.

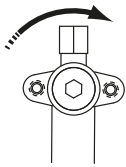


Как перекрывается запорный клапан

- 1 Снимите крышку запорного клапана.
- 2 Вставив в клапан шестигранный ключ, вращайте его по часовой стрелке.
- 3 Когда дальнейшее вращение запорного клапана станет невозможно, прекратите вращение.

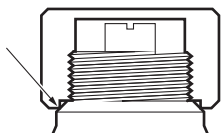
Результат: Клапан перекрыт.

Направление перекрытия:



Обращение с крышкой запорного клапана

- В месте, указанном стрелкой, крышка запорного клапана обеспечивает герметичное соединение. Следите за тем, чтобы её не повредить.
- Не забудьте плотно затянуть крышку запорного клапана после окончания работы с клапаном. Момент затяжки см. в таблице ниже.
- После затяжки крышки запорного клапана убедитесь в отсутствии утечки хладагента.



Обращение с сервисным отверстием

- Всегда пользуйтесь заправочным шлангом, оснащенный стержнем нажатия на клапан, поскольку сервисное отверстие относится к ниппельному типу.
- Не забудьте плотно затянуть крышку сервисного отверстия после окончания работы с ним. Момент затяжки см. в таблице ниже.
- После затяжки крышки сервисного отверстия убедитесь в отсутствии утечки хладагента.

Моменты затяжки

Размер запорного клапана (мм)	Момент затяжки Н•м (чтобы закрыть, вращать по часовой стрелке)			
	Шток			
	Корпус клапана	Шестигранный ключ	Крышка (клапана)	Сервисное отверстие
Ø9,5	5,4~6,6	4 мм	13,5~16,5	11,5~13,9
Ø15,9	13,5~16,5	6 мм	22,5~27,5	

5.3.2 Подсоединение трубопровода хладагента к наружному блоку

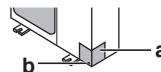


ПРИМЕЧАНИЕ

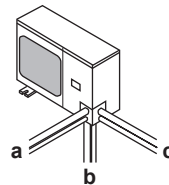
Проследите за тем, чтобы трубки, смонтированные на месте, не соприкасались с другими трубками, поддоном и боковой панелью. Во избежание контакта с корпусом защитите трубки подходящей изоляцией, особенно при подсоединении снизу или сбоку.

- 1 Сделайте следующее:

- Снимите сервисную крышку. См. параграф "5.1.1 Чтобы открыть наружный агрегат" на стр. 8.
- Снимите с входного отверстия трубопровода (а) крышку с винтом (b).

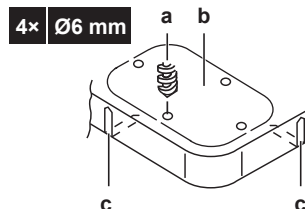


- 2 Наметьте схему прокладки трубопровода (а, b или с).



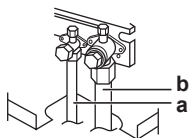
- 3 Если выбрана схема прокладки трубопровода, направленная вниз:

- Просверлите (а, 4×) и высвободите выбивное отверстие (b).
- Срежьте кромки (с) ножовкой.

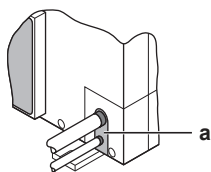


- 4 Сделайте следующее:

- Подсоедините стопорный клапан к трубопроводу жидкого хладагента (а).
- Подсоедините стопорный клапан к трубопроводу газообразного хладагента (b).



- 5 Установите на место сервисную крышку и крышку входного отверстия трубопровода.
- 6 Плотнo заделайте все зазоры (по образцу а) во избежание проникновения в систему снега и насекомых.

**ПРЕДУПРЕЖДЕНИЕ**

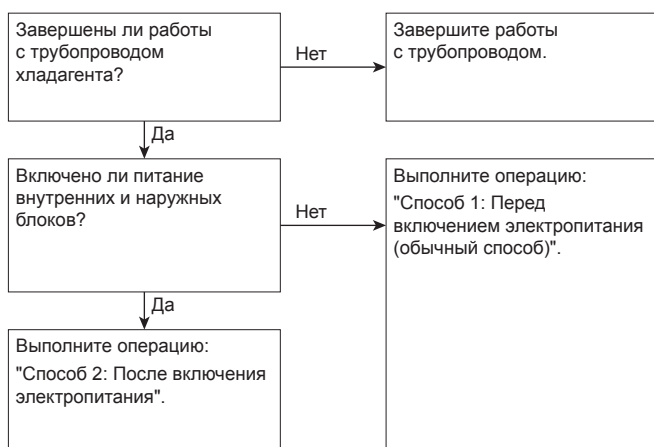
Примите адекватные меры по недопущению попадания в агрегат мелких животных. При контакте мелких животных с электрическими деталями возможны сбои в работе блока, задымление или возгорание.

**ПРИМЕЧАНИЕ**

Не забудьте открыть запорные клапаны после прокладки трубопроводов хладагента и выполнения вакуумной осушки. Запуск системы с перекрытыми стопорными клапанами может привести к поломке компрессора.

5.4 Проверка трубопровода хладагента

5.4.1 Проверка проложенных трубопроводов хладагента



Очень важно, чтобы все работы с трубопроводом хладагента выполнялись при выключенном питании блоков (наружных и внутренних).

При включении питания блоков инициализируются расширительные клапаны. Это значит, что они закроются. Когда это произойдет, провести испытание трубопроводов и внутренних блоков на герметичность и выполнить их вакуумную осушку будет невозможно.

Вот почему будут рассмотрены 2 способа исходного монтажа, испытания на герметичность и вакуумной осушки.

Способ 1: перед включением электропитания

Если питание системы не включалось, то никаких особых действий по проведению испытания на герметичность и выполнению вакуумной осушки системы предпринимать не нужно.

Способ 2: после включения электропитания

Если питание системы ранее включалось, задействуйте настройку [2-21] (см. параграф "6.1.4 Доступ к режиму 1 или 2" на стр. 17). Эта настройка откроет расширительные клапаны, что обеспечит свободное прохождение хладагента R410A по трубкам для проведения испытания на герметичность и выполнению вакуумной осушки системы.

**ПРИМЕЧАНИЕ**

Убедитесь в том, что питание всех внутренних блоков, подсоединенных к наружному блоку, включено.

**ПРИМЕЧАНИЕ**

Подождите, пока наружный блок завершит инициализацию для применения настройки [2-21].

Испытание на герметичность и вакуумная осушка

Порядок проверки трубопроводов хладагента:

- проверить трубопровод хладагента на наличие утечек;
- выполнить вакуумную осушку, чтобы удалить влагу из трубопровода хладагента.

Если существует вероятность присутствия влаги в трубопроводе хладагента (например, в трубопровод могла проникнуть вода), выполните изложенную ниже процедуру вакуумной осушки, чтобы удалить влагу.

Все трубопроводы внутри блока были испытаны на герметичность на заводе.

Испытать необходимо только трубопровод хладагента, проложенный по месту установки. Поэтому перед проведением испытания на герметичность и вакуумной осушки убедитесь в том, что все запорные клапаны наружных блоков плотно закрыты.

**ПРИМЕЧАНИЕ**

Перед началом проведения испытания на герметичность и выполнения вакуумирования убедитесь в том, что все клапаны в трубопроводах, проложенных по месту установки (а не запорные клапаны наружных блоков) ОТКРЫТЫ.

Подробную информацию о состоянии клапанов см. в параграфе "5.4.3 Проверка трубопровода хладагента: Подготовка" на стр. 12.

5.4.2 Проверка трубопровода хладагента: Общие правила

Для повышения эффективности подсоедините вакуумный насос через коллектор к сервисным портам всех запорных клапанов (см. "5.4.3 Проверка трубопровода хладагента: Подготовка" на стр. 12).

**ПРИМЕЧАНИЕ**

Используйте 2-ступенчатый вакуумный насос с обратным или электромагнитным клапаном, способный вакуумировать до избыточного давления $-100,7$ кПа (5 торр абсолютного давления).

**ПРИМЕЧАНИЕ**

Следите за тем, чтобы масло не попадало из насоса в систему, когда насос не работает.

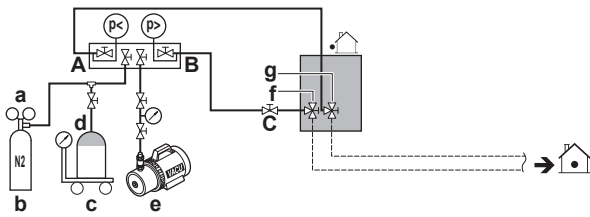
5 Монтаж



ПРИМЕЧАНИЕ

Не вытесняйте воздух из системы, подавая в нее хладагент. Для откачки установки используйте вакуумный насос.

5.4.3 Проверка трубопровода хладагента: Подготовка



- a Редукционный клапан
- b Азот
- c Весы
- d Резервуар с хладагентом R410A (сифонная система)
- e Вакуумный насос
- f Запорный клапан в контуре жидкого хладагента
- g Запорный клапан в контуре газообразного хладагента
- A Клапан А
- B Клапан В
- C Клапан С

Клапан	Состояние клапана
Клапан А	Открыт
Клапан В	Открыт
Клапан С	Открыт
Запорный клапан в контуре жидкого хладагента	Перекрыт
Запорный клапан в контуре газообразного хладагента	Перекрыт



ПРИМЕЧАНИЕ

Также следует испытать на герметичность соединения с внутренними блоками и все внутренние блоки и выполнить их вакуумную осушку. Кроме того, держите открытыми все клапаны, установленные по месту установки (приобретаются по месту установки).

Подробную информацию см. в руководстве по монтажу внутреннего блока. Испытание на герметичность и вакуумную осушку необходимо выполнить до подачи электропитания на блок. В противном случае см. также схему, приведенную выше в этом разделе (см. "5.4.1 Проверка проложенных трубопроводов хладагента" на стр. 11).

5.4.4 Проверка на утечку газообразного хладагента

Испытание на герметичность должно проводиться в соответствии со стандартом EN378-2.

Порядок выполнения проверки на утечку: Испытание на герметичность вакуумом

- Откачивайте воздух из системы через трубопроводы жидкого и газообразного хладагента до $-100,7$ кПа ($-1,007$ бар/5 торр) в течение, как минимум, 2-х часов.
- По достижении этого давления выключите вакуумный насос, подождите не менее 1 минуты и проверьте, не повысилось ли давление.
- Если давление повысилось, то либо в системе присутствует влага (см. ниже описание вакуумной осушки), либо система негерметична.

Порядок выполнения проверки на утечку: Испытание на герметичность давлением

- Нарушите вакуум, подав в систему азот под избыточным давлением не менее 0,2 МПа (2 бар). Это давление ни в коем случае не должно быть выше максимального рабочего давления блока, т.е. 4,0 МПа (40 бар).
- Проверьте систему на герметичность, нанеся раствор для проведения пробы на образование пузырей на все трубные соединения.
- Выпустите весь азот.



ПРИМЕЧАНИЕ

Обязательно используйте раствор для проведения пробы на образование пузырей, рекомендованный вашим поставщиком. Не используйте мыльный водяной раствор, который может вызвать растрескивание накидных гаек (в мыльном водяном растворе может содержаться соль, которая впитывает влагу, замерзающую при охлаждении трубопроводов) и привести к коррозии конических соединений (в мыльном водяном растворе может содержаться аммиак, который вызовет коррозионный эффект между латунной накидной гайкой и медным раструбом).

5.4.5 Порядок выполнения вакуумной осушки

Чтобы полностью удалить влагу из системы, необходимо выполнить следующие действия:

- Откачивайте из системы воздух в течение, как минимум, 2-х часов до тех пор, пока в системе не установится контрольное давление $-100,7$ кПа ($-1,007$ бар/5 торр).
- При выключенном вакуумном насосе в системе должен сохраняться контрольный вакуум в течение не менее 1 часа.
- Если контрольный вакуум в системе не возникает в течение 2 часов или не сохраняется в течение 1 часа, возможно, в системе присутствует чрезмерное количество влаги. В этом случае нарушите вакуум, подав в систему азот под избыточным давлением 0,05 МПа (0,5 бар) и повторяйте действия с 1 по 3 до тех пор, пока влага не будет полностью удалена.
- Откройте запорные клапаны наружного блока или оставьте их перекрытыми в зависимости от того, нужно ли сразу же залить хладагент через заправочное отверстие или сначала выполнить частичную заправку через контур жидкого хладагента. Подробнее см. параграф "5.6.3 Порядок заправки хладагента" на стр. 13.

5.5 Изоляция трубопроводов хладагента

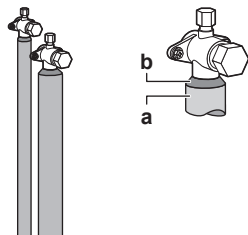
После окончания испытания на герметичность и вакуумирования трубопроводы необходимо заизолировать. При этом следует принять во внимание следующее:

- Проследите за тем, чтобы соединения трубопроводов и разветвительных элементов были полностью изолированы.
- Обязательно заизолируйте трубопроводы жидкого и газообразного хладагента (для всех блоков).
- Используйте термостойкий вспененный теплоизолятор, который может противостоять температуре 70 °C для трубопроводов жидкого хладагента и температуре 120 °C для трубопроводов газообразного хладагента.
- Усиьте изоляцию на трубопроводах хладагента в соответствии с климатическими особенностями места установки.

Температура окружающего воздуха	Относительная влажность	Минимальная толщина
≤30°C	от 75% до 80%	15 мм
>30°C	≥80%	20 мм

На поверхности изоляции может образовываться конденсат.

- При вероятном стекании конденсата с запорного клапана во внутренний блок через щели между изоляцией и трубами из-за того, что наружный блок расположен выше внутреннего, стекание конденсата нужно предотвратить, загерметизировав соединения. См. иллюстрацию ниже.



а Изоляционный материал
б Замазка и т.п.

5.6 Заправка хладагентом

5.6.1 Меры предосторожности при заправке хладагента



ПРЕДУПРЕЖДЕНИЕ

- В качестве хладагента используйте только R410A. Другие вещества могут вызвать взрывы и несчастные случаи.
- Хладагент R410A содержит фторированные парниковые газы. Значение потенциала глобального потепления (GWP) составляет 2087,5. НЕ выпускайте эти газы в атмосферу.
- При заправке хладагентом обязательно надевайте защитные перчатки и очки.



ПРИМЕЧАНИЕ

Если питание тех или иных блоков выключено, процесс заправки не сможет завершиться как следует.



ПРИМЕЧАНИЕ

Для подачи электропитания на нагреватель картера и для защиты компрессора обязательно включите питание за 6 часов перед запуском системы.



ПРИМЕЧАНИЕ

Если систему запустить в течение 12 минут после включения внутренних и наружных блоков, компрессор не запустится до тех пор, пока между наружным(и) и внутренними блоками надлежащим образом не будет установлена связь.



ПРИМЕЧАНИЕ

Прежде чем приступить к заправке, проверьте, соответствуют ли норме показания дисплея из 7 светодиодов (см. параграф "6.1.4 Доступ к режиму 1 или 2" на стр. 17) и не отображается ли на пользовательском интерфейсе внутреннего блока какой-нибудь из кодов неисправности. Если на дисплее появился код неисправности, см. параграф "8.1 Устранение неполадок по кодам сбоя" на стр. 24.



ПРИМЕЧАНИЕ

Проверьте, все ли подсоединенные блоки распознаны (настройка [1-5]).



ПРИМЕЧАНИЕ

Прежде чем приступить к заправке, закройте переднюю панель. Без передней панели блок не в состоянии надлежащим образом определить, правильно ли он работает.



ПРИМЕЧАНИЕ

Если в результате проведения технического обслуживания система (наружный блок+трубопроводы, проложенные по месту+внутренние блоки) осталась без хладагента (например, после его принудительной откачки), блок необходимо заправить исходным количеством хладагента (см. паспортную табличку блока) и дополнительным его количеством согласно расчетам.

5.6.2 Расчёт количества хладагента для дозаправки



ИНФОРМАЦИЯ

Окончательная регулировка заправки производится в испытательной лаборатории, за этим нужно обращаться к поставщику.

Количество хладагента для дозаправки системы = R (кг).
Значение R следует округлить до 0,1 кг.

$$R = [(X_1 \times 0,09,5) \times 0,059 + (X_2 \times 0,06,4) \times 0,022]$$

$X_{1,2}$ = общая длина трубопровода жидкого хладагента (в метрах) при $\varnothing a$



ИНФОРМАЦИЯ

За длину трубопровода принимается расстояние от наружного блока до самого дальнего внутреннего блока.

При использовании труб метрического размера необходимо учитывать весовой коэффициент в соответствии с приведенной ниже таблицей. Его следует подставить в формулу R.

Дюймовые трубы		Метрические трубы	
Размер (Ø) (мм)	Весовой коэфф.	Размер (Ø) (мм)	Весовой коэфф.
6,4	0,022	6	0,018
9,5	0,059	10	0,065

5.6.3 Порядок заправки хладагента

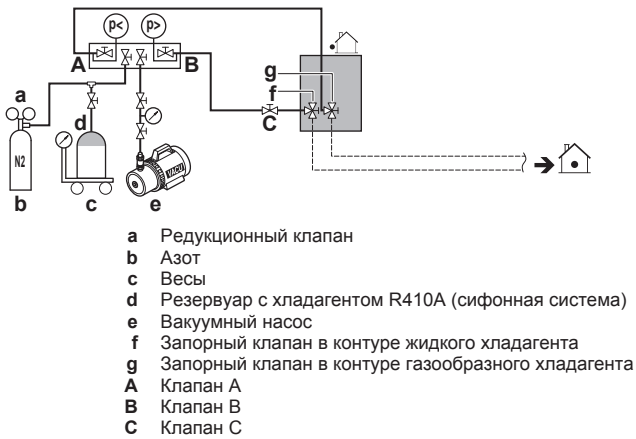
Для ускорения процесса заправки хладагентом крупных систем рекомендуется сначала выполнить частичную заправку через контур жидкого хладагента и только после этого – полную заправку. Его можно пропустить, но в таком случае заправка займет больше времени.

Предварительная заправка хладагентом

Предварительную заправку можно выполнить с неработающим компрессором, подсоединив баллон с хладагентом только к сервисному отверстию запорного клапана контура жидкого хладагента.

- Выполните подсоединение, как показано на схеме. Проверьте, перекрыты ли все запорные клапаны наружного блока, а также клапан А.

5 Монтаж



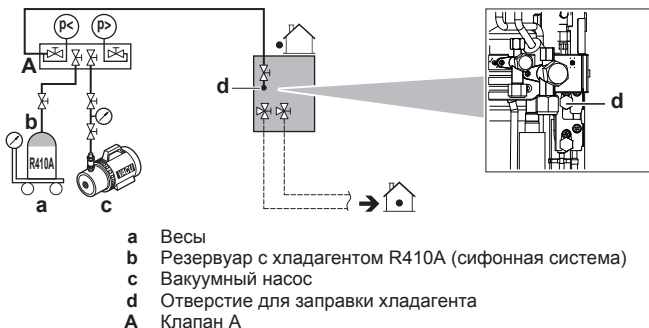
- Откройте клапаны С и В.
- Выполните предварительную заправку, заправив рассчитанное дополнительное количество хладагента полностью, либо до достижения предела предварительной заправки, после чего перекройте клапаны С и В.
- Выберите один из вариантов:

Если...	то...
Рассчитанное дополнительное количество хладагента полностью заправлено	Отсоедините коллектор от контура жидкого хладагента. Указания, изложенные в параграфе «Заправка хладагента (в режиме дозаправки вручную)», выполнять не нужно.
Заправлено чрезмерное количество хладагента	Откачайте хладагент. Отсоедините коллектор от контура жидкого хладагента. Указания, изложенные в параграфе «Заправка хладагента (в режиме дозаправки вручную)», выполнять не нужно.
Рассчитанное дополнительное количество хладагента заправлено не полностью	Отсоедините коллектор от контура жидкого хладагента. Выполните указания, изложенные в параграфе «Заправка хладагента (в режиме дозаправки вручную)».

Заправка хладагента (в режиме дозаправки вручную)

Остаток дополнительного количества хладагента можно заправить, переведя наружный блок в режим дозаправки хладагента вручную.

- Выполните подсоединение, как показано на схеме. Проверьте, перекрыт ли клапан А.



ПРИМЕЧАНИЕ

К отверстию для заправки хладагента подсоединены трубки внутри блока. Трубопроводы внутри блока уже заправлены хладагентом на заводе, поэтому будьте осторожны при подсоединении заправочного шланга.

- Откройте все запорные клапаны наружного блока. В этот момент клапан А должен оставаться перекрытым!
- Примите все меры предосторожности, перечисленные в разделах "6 Конфигурирование" на стр. 17 и "7 Ввод в эксплуатацию" на стр. 22.
- Включите питание внутренних блоков и наружного блока.
- Активируйте настройку [2-20], чтобы приступить к дозаправке хладагента вручную. Подробнее см. параграф "6.1.8 Режим 2: местные настройки" на стр. 19.

Результат: Блок начнет работать.

ИНФОРМАЦИЯ

Система автоматически прекратит работу на ручную заправку хладагента через 30 минут. Если по прошествии 30 минут будет заправлено не все необходимое количество, выполните операцию заправки дополнительного количества хладагента еще раз.

ИНФОРМАЦИЯ

- Когда в ходе выполнения этой процедуры регистрируется код неисправности (например, из-за закрытого запорного клапана), отображается код неисправности. В этом случае устраните неисправность в порядке, изложенном в параграфе "5.6.4 Коды неисправности при заправке хладагента" на стр. 14. Сбросить состояние неисправности можно нажатием кнопки BS3. Можно приступить к выполнению указаний по заправке.
- Прервать заправку хладагента вручную можно нажатием кнопки BS3. Блок остановится и вернется в состояние работы вхолостую.

- Откройте клапан А.
- Заправив рассчитанное дополнительное количество хладагента, перекройте клапан А.
- Нажмите BS3, чтобы выйти из режима дозаправки хладагента вручную.

ПРИМЕЧАНИЕ

Не забудьте открыть все запорные клапаны после (предварительной) заправки хладагента.

Работа системы при закрытых клапанах приведет к поломке компрессора.

ПРИМЕЧАНИЕ

После добавления хладагента не забывайте закрывать крышку отверстия для заправки хладагента. Момент затяжки крышки составляет 11,5-13,9 Н·м.

5.6.4 Коды неисправности при заправке хладагента

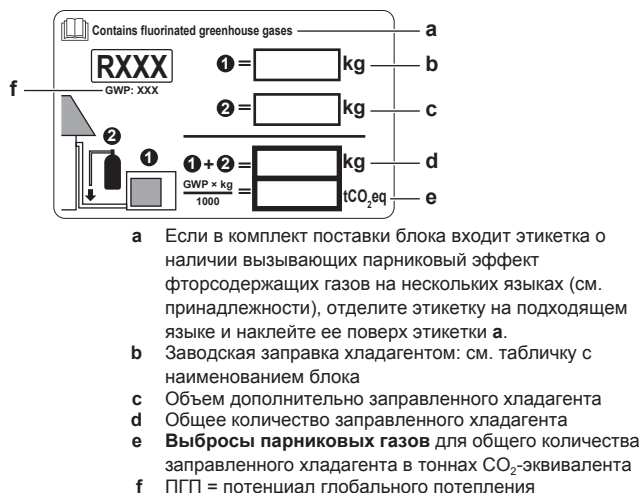
ИНФОРМАЦИЯ

В случае сбоя на пользовательский интерфейс внутреннего блока выводится код неисправности.

При сбое сразу же перекройте клапан А. Выяснив значение кода неисправности, примите соответствующие меры (см. "8.1 Устранение неполадок по кодам сбоя" на стр. 24).

5.6.5 Наклейка этикетки с информацией о фторированных газах, способствующих созданию парникового эффекта

1 Этикетка заполняется следующим образом:



ПРИМЕЧАНИЕ

В Европе выбросы парниковых газов для полной заправки хладагента в системе (выражаются в тоннах CO₂-эквивалента) используются для определения интервалов технического обслуживания. Руководствуйтесь применимым законодательством.

Формула для расчета выбросов парниковых газов:
значение ПГП для хладагента × общая заправка хладагента (кг) / 1000

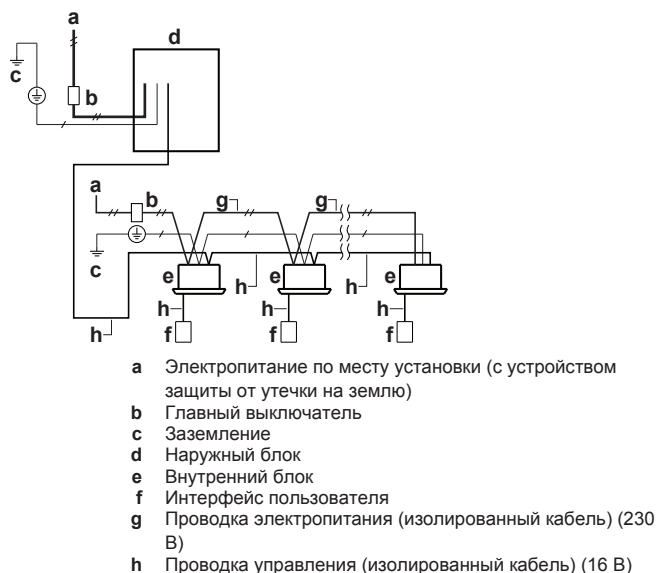
2 Закрепите табличку внутри наружного блока. Для нее предусмотрено место на наклейке с электрической схемой.

5.7 Подключение электропроводки

5.7.1 Прокладка электропроводки по месту установки: общее представление

Электропроводка, прокладываемая по месту установки, состоит из проводки питания (в том числе заземления) и проводки, соединяющей внутренние блоки с наружными (= проводки управления).

Пример:



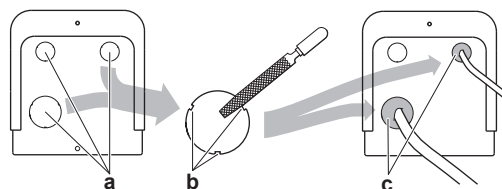
—/— Электропитание 1~ 50 Гц
—/— Заземление

5.7.2 Рекомендации по высвобождению выбивных отверстий

ПРИМЕЧАНИЕ

Продельвая выбивные отверстия, соблюдайте меры предосторожности:

- Старайтесь не повредить корпус.
- После того, как выбивные отверстия проделаны, рекомендуется убрать заусенцы, а также покрасить края отверстий и прилегающие участки восстановительной краской во избежание образования ржавчины.
- Провода через выбивные отверстия электрические провода, оборачивайте их защитной лентой во избежание повреждения.



- a** Выбивное отверстие
b Заусенец
c Герметик и т.п.

5.7.3 Указания по порядку подключения электропроводки

Моменты затяжки

Проводка	Типоразмер винтов	Момент затяжки (Н•м)
Провод электропитания (питание + экранированное заземление)	M5	2,0~3,0
Электропроводка управления	M3,5	0,8~0,97

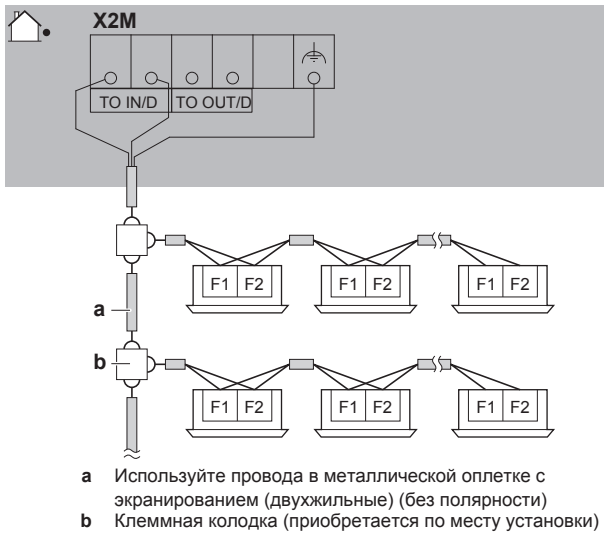
5.7.4 Подключение электропроводки к наружному блоку

ПРИМЕЧАНИЕ

- Следите за соответствием электрической схеме (входит в комплект поставки блока, находится за сервисной панелью).
- Проверьте, НЕ мешает ли электропроводка установить сервисную крышку на место.

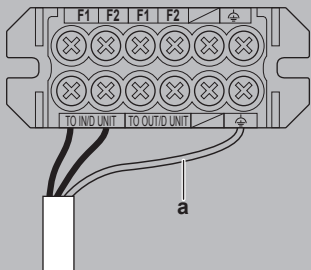
- 1 Снимите сервисную крышку.
- 2 Подключите электропроводку управления в следующем порядке:

5 Монтаж



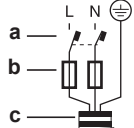
ПРЕДУПРЕЖДЕНИЕ

Пользуйтесь только экранированными проводами, не забудьте подсоединить провод заземления к клемме (X2M).

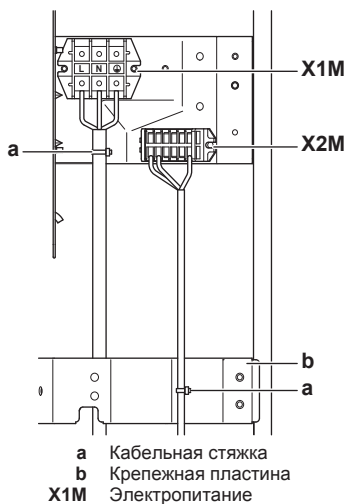


3 Подключите электропитание в следующем порядке:

1~ 50 Hz
220-240 V



4 Закрепите проводку (электропитания и управления) кабельными стяжками.



5 Проложите проводку через монтажную раму с подсоединением к ней.

Прокладка проводки через монтажную раму	<p>a Кабель электропитания</p> <p>b Кабель управления</p>
Подсоединение к монтажной раме	<p>При выводе кабелей из блока применяется защитная втулка (PG-вставка), которая вставляется в выбивное отверстие.</p> <p>Если не используется кабелепровод, обязательно защитите проводку виниловыми трубками, которые не позволят краям выбивного отверстия порезать провода.</p> <p>A Внутри наружного блока</p> <p>B Снаружи наружного блока</p> <p>a Проводка</p> <p>b Втулка</p> <p>c Гайка</p> <p>d Рама</p> <p>e Шланг</p>

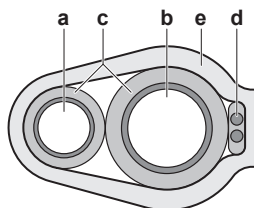
6 Установите сервисную крышку на место.

7 Подсоедините к линии электропитания предохранитель утечки тока на землю и плавкий предохранитель.

5.8 Завершение монтажа наружного агрегата

5.8.1 Отделочная обмотка электропроводки управления

После монтажа проводов управления внутри блока обмотайте их вокруг прокладываемых по месту установки трубопроводов хладагента с помощью отделочной ленты, как показано на приведенной ниже иллюстрации.



- a** Трубопровод жидкого хладагента
- b** Трубопровод газообразного хладагента
- c** Изолятор
- d** Электропроводка управления (F1/F2)
- e** Отделочная лента

6 Конфигурирование



ИНФОРМАЦИЯ

Важно, чтобы монтажник последовательно и полностью ознакомился с информацией, изложенной в этом разделе, и чтобы система была сконфигурирована соответственно.



ОПАСНО! РИСК ПОРАЖЕНИЯ ЭЛЕКТРИЧЕСКИМ ТОКОМ

6.1 Настройка по месту установки

6.1.1 Выполнение настройки по месту установки

Чтобы настроить систему с тепловым насосом, необходимо ввести значения ряда параметров в главную печатную плату наружного блока (A1P). Для ввода местных настроек предусмотрены следующие компоненты:

- Нажимные кнопки для ввода значений параметров в печатную плату
- Дисплей для считывания сигналов, поступающих с печатной платы

Любая местная настройка состоит из обозначений режима, параметра и значения. Пример: [2-8]=4.

Компьютерный configurator

Некоторые параметры работы системы VRV IV-S на основе теплового насоса также можно задать на этапе ее ввода в эксплуатацию с помощью местных настроек через интерфейс связи с персональным компьютером (для этого требуется дополнительное оборудование ЕКРССАВ). Монтажник может заранее подготовить конфигурацию на компьютере, а затем загрузить конфигурацию в систему на месте ее эксплуатации.

См. также: "6.1.9 Подключение компьютерного configurator'a к наружному блоку" на стр. 22.

Режимы 1 и 2

Режим	Описание
Режим 1 (контрольные настройки)	Режим 1 можно использовать для просмотра текущего состояния наружного блока. Также с его помощью можно просматривать значения некоторых местных настроек.
Режим 2 (местные настройки)	<p>Режим 2 служит для изменения местных настроек системы. Также возможен просмотр активных значений местных настроек и внесение в них изменений.</p> <p>Как правило, работу в обычном режиме можно восстановить после смены местных настроек без дополнительного вмешательства.</p> <p>Некоторые местные настройки служат для выполнения специальных операций (например, однократного запуска, удаления хладагента или проведения вакуумирования, добавления хладагента вручную и т.п.). В таких случаях требуется прерывать специальную операцию, прежде чем перезапускать систему в обычном рабочем режиме. Это указывается в приведенных ниже пояснениях.</p>

6.1.2 Доступ к элементам местных настроек

См. "5.1.1 Чтобы открыть наружный агрегат" на стр. 8.

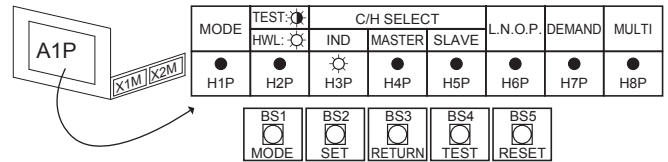
6.1.3 Элементы местных настроек



ПРИМЕЧАНИЕ

DIP-переключатель (DS1 на A1P) не используется. НЕ меняйте заводскую настройку.

Местные настройки вводятся с помощью следующих компонентов:



- BS1-BS5 Нажимные кнопки
- H1P-H7P Дисплей с 7 светодиодами
- H8P Светодиодный индикатор инициализации ВКЛ (☀) ВЫКЛ (●) Мигает (★)

Нажимные кнопки

Нажимные кнопки служат для ввода местных настроек. Во избежание контакта с деталями под напряжением нажимайте на кнопки продолговатым электроизолированным предметом (например, шариковой ручкой с убранным стержнем).



- BS1 MODE: смена заданного режима
- BS2 SET: ввод местных настроек
- BS3 RETURN: ввод местных настроек
- BS4 TEST: тестирование
- BS5 RESET: сброс адреса при изменении электропроводки или при установке дополнительного внутреннего блока

Дисплей с 7 светодиодами

На дисплее отображаются введенные местные настройки по алгоритму [режим-параметр]=значение.

- H1P Обозначение режима
- H2P-H7P Двоичный код, обозначающий параметры и их значения

Пример:

[H1P- 32 + 16 + 8 + 4 + 2 + 1] H1P H2P H3P H4P H5P H6P H7P	Описание
● ● ☀ ● ● ● ●	Задано по умолчанию
(H1P ВЫКЛ)	
★ ● ☀ ● ● ● ●	Режим 1
(H1P мигает)	
☀ ● ● ● ● ● ●	Режим 2
(H1P ВКЛ)	
☀ ● ● ☀ ● ● ●	Параметр 8
0 + 0 + 8 + 0 + 0 + 0	(в режиме 2)
(H2P~H7P = 8 в двоичном коде)	
☀ ● ● ● ★ ● ●	Значение 4
0 + 0 + 0 + 4 + 0 + 0	(в режиме 2)
(H2P~H7P = 4 в двоичном коде)	

6.1.4 Доступ к режиму 1 или 2

После включения оборудования дисплей переходит в положение, заданное по умолчанию. В этом положении доступны режимы 1 и 2.

Инициализация: по умолчанию

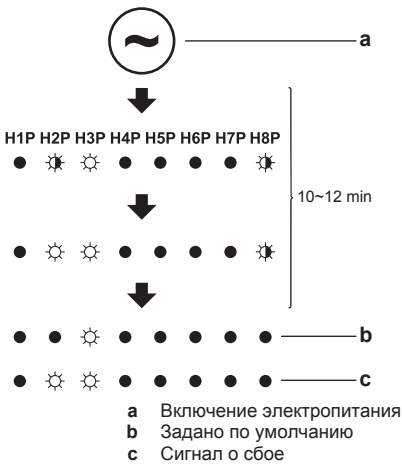


ПРИМЕЧАНИЕ

Для подачи электропитания на нагреватель картера и для защиты компрессора обязательно включите питание за 6 часов перед запуском системы.

6 Конфигурирование

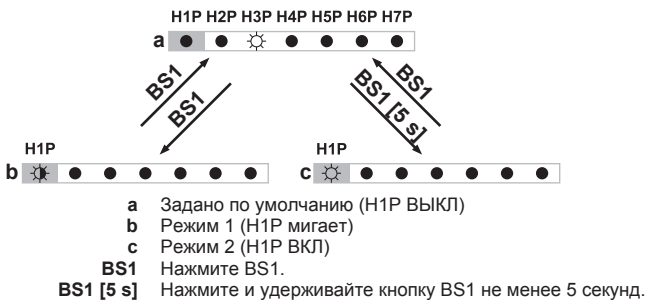
Включите питание наружного и всех внутренних блоков. Когда в обычном порядке установится связь между внутренними и наружным блоками, показания дисплея будут соответствовать изображенным ниже (ситуация по умолчанию при поставке с завода).



Если через 10~12 минут на дисплее не появились показания, заданные по умолчанию, проверьте, не отображается ли код неисправности на пользовательском интерфейсе внутреннего блока. Устраните неисправность, соответствующую отображаемому коду. Во-первых, проверьте электропроводку управления.

Переключение режимов

Для переключения между показаниями по умолчанию, режимом 1 и режимом 2 пользуйтесь кнопкой BS1.



ИНФОРМАЦИЯ

Если запутались, нажмите BS1, чтобы вернуться к показаниям по умолчанию.

6.1.5 Доступ к режиму 1

Режим 1 (как и показания по умолчанию) дает возможность считывать определенную информацию.

Пример: Дисплей с 7 светодиодами – Показания по умолчанию

Считывается информация о работе в режиме пониженного шума:

№	Действие	Кнопки/дисплей
1	Проверьте, соответствует ли состояние светодиодных индикаторов показаниям по умолчанию.	 (H1P ВЫКЛ)

№	Действие	Кнопки/дисплей
2	Проверьте состояние светодиодного индикатора Н6Р.	 Н6Р ВЫКЛ: Блок в данный момент не работает с ограничением по уровню шума.
		 Н6Р ВКЛ: Блок в данный момент работает с ограничением по уровню шума.

Пример: Дисплей с 7 светодиодами – Режим 1

Считывается информация по настройке [1-5] (= общее число подключенных внутренних блоков):

№	Действие	Кнопки/дисплей
1	Начните с показаний по умолчанию.	
2	Перейдите в режим 1.	 BS1 [1×]
3	Выберите параметр 5. («Х» — обозначение нужного параметра).	 BS2 [Х×] (= 5 в двоичном коде)
4	Отображается значение параметра 5. (подключено 8 внутренних блоков)	 BS3 [1×] (= 8 в двоичном коде)
5	Выйдите из режима 1.	 BS1 [1×]

6.1.6 Доступ к режиму 2

В режиме 2 можно вводить местные настройки системы.

Пример: Дисплей с 7 светодиодами – Режим 2

Значение параметра [2-8] (= T_e , т.е. целевая температура при работе в режиме охлаждения) можно сменить на 4 (= 8°C) в следующем порядке:

№	Действие	Кнопки/дисплей
1	Начните с показаний по умолчанию.	
2	Перейдите в режим 2.	 BS1 [5 s]
3	Выберите параметр 8. («Х» — обозначение нужного параметра).	 BS2 [Х×] (= 8 в двоичном коде)
4	Выберите значение 4 (= 8°C).	 а BS3 [1×]
	а: Отображается ранее заданное значение.	 б BS2 [Х×]
	б: Смените значение на 4. («Х» — обозначение ранее заданного и нового значения).	 в BS3 [1×]
	в: Введите новое значение в систему.	 г BS3 [1×]
	г: Подтвердите. Система заработает в соответствии с заданными настройками.	

№	Действие	Кнопки/дисплей
5	Выйдите из режима 2.	

6.1.7 Режим 1 (и показания по умолчанию): контрольные настройки

Режим 1 (как и показания по умолчанию) дает возможность считывать определенную информацию.

Дисплей с 7 светодиодами – Показания по умолчанию (H1P Выхл)

Можно считать следующую информацию:

	Значение / описание
H6P	Показывает режим работы с низким уровнем шума.
Выкл	<p>Блок в данный момент не работает с ограничением по уровню шума.</p>
Включение	<p>Блок в данный момент работает с ограничением по уровню шума.</p>
	<p>В режиме работы с низким уровнем шума блок издает более тихие звуки по сравнению с обычным рабочим состоянием.</p> <p>Режим работы с низким уровнем шума можно задать в режиме 2. Существуют два способа активации режима работы с низким уровнем шума для системы с наружным блоком.</p> <ul style="list-style-type: none"> Первый способ заключается в разрешении перехода в режим работы с низким уровнем шума в ночное время посредством местной настройки. В выбранные интервалы времени блок будет работать с выбранным низким уровнем шума. Второй способ заключается в разрешении перехода в режим работы с низким уровнем шума по внешнему сигналу. Для работы по этому принципу требуется дополнительное оборудование.
H7P	Показывает состояние ограничения энергопотребления.
Выкл	<p>Блок в данный момент работает без ограничения энергопотребления.</p>
Вкл	<p>Блок в данный момент работает с ограничением энергопотребления.</p>
	<p>Работая с ограничением энергопотребления, блок потребляет меньше электроэнергии, чем в обычном рабочем состоянии.</p> <p>Ограничение энергопотребления можно задать в режиме 2. Существуют два способа ограничения энергопотребления системы с наружным блоком.</p> <ul style="list-style-type: none"> Первый способ заключается в принудительном ограничении энергопотребления посредством местной настройки. Блок всегда будет работать с выбранным ограничением энергопотребления. Второй способ заключается в разрешении ограничения энергопотребления по внешнему сигналу. Для работы по этому принципу требуется дополнительное оборудование.

6.1.8 Режим 2: местные настройки

В режиме 2 можно вводить местные настройки системы. Светодиодные индикаторы отображают номера параметров/значений в двоичном коде.

Дисплей с 7 светодиодами в режиме 1 (H1P мигает)

Можно считать следующую информацию:

Параметр (H1P H2P H3P H4P H5P H6P H7P)	Значение / описание
[1-5]	По этой настройке удобно проверять, соответствует ли количество смонтированных внутренних блоков общему количеству внутренних блоков, распознанных системой. В случае выявления несоответствия рекомендуется проверить электропроводку управления, соединяющую наружный и внутренние блоки (линию связи F1/F2).
[1-14]	Отображение последнего кода неисправности.
[1-15]	Отображение предпоследнего кода неисправности.
[1-16]	Отображение кода неисправности перед предпоследним.
	<p>Если последние коды неисправностей были случайно сброшены через интерфейс пользователя внутреннего блока, такие коды можно снова просмотреть с помощью этих настроек.</p> <p>Значение и причины регистрации кодов неисправностей см. в разделе "8.1 Устранение неполадок по кодам сбоя" на стр. 24, где рассматриваются самые актуальные из них. С подробной информацией о кодах неисправностей можно ознакомиться в руководстве по техническому обслуживанию данного блока.</p> <p>Чтобы получить подробную информацию о коде неисправности, нажимайте кнопку BS2 до 3 раз.</p>

6 Конфигурирование

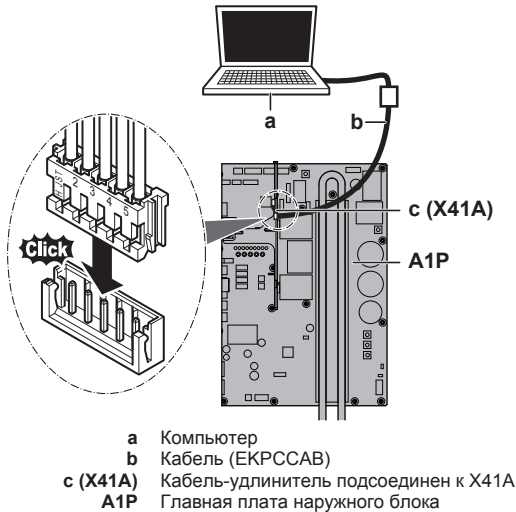
Параметр H1P H2P H3P H4P H5P H6P H7P (= в двоичном коде)	Значение						
	H1P H2P H3P H4P H5P H6P H7P	Описание					
[2-8] ☀ ● ● ☀ ● ● ● Целевая температура T _c при работе на охлаждение.	☀ ● ● ● ● ☀ ●	6°C					
	☀ ● ● ● ● ☀ ☀ (по умолчанию)	Автомат					
	☀ ● ● ● ☀ ● ●	8°C					
	☀ ● ● ● ☀ ● ☀	9°C					
	☀ ● ● ● ☀ ☀ ●	10°C					
	☀ ● ● ● ☀ ☀ ☀	11°C					
[2-9] ☀ ● ● ☀ ● ● ☀ Целевая температура T _c при работе на обогрев.	☀ ● ● ● ● ● ☀	Автомат					
	(по умолчанию)						
	☀ ● ● ● ● ☀ ●	46°C					
	☀ ● ● ● ☀ ● ●	43°C					
[2-12] ☀ ● ● ☀ ☀ ● ● Разрешение перевода в режим работы с низким уровнем шума и/или установки ограничения энергопотребления посредством адаптера внешнего управления (DTA104A61/62). Если предполагается переход системы в режим работы с низким уровнем шума или на сниженное энергопотребление по внешнему сигналу, поступающему на блок, эту настройку следует изменить. Эта настройка учитывается только в том случае, если внутренний блок оснащен приобретаемым отдельно адаптером внешнего управления (DTA104A61/62).	☀ ● ● ● ● ● ☀	Отключено.					
	(по умолчанию)						
	☀ ● ● ● ● ☀ ●	Включено.					
[2-18] ☀ ● ☀ ● ● ☀ ● Высокое статическое давление вентилятора. Эту настройку следует активировать, чтобы повысить статическое давление, создаваемое вентилятором наружного блока. Подробную информацию об этой настройке см. в технических характеристиках.	☀ ● ● ● ● ● ☀	Отключено.					
	(по умолчанию)						
	☀ ● ● ● ● ☀ ●	Включено.					
[2-20] ☀ ● ☀ ● ☀ ● ● Заправка дополнительного количества хладагента вручную. Для добавления хладагента вручную (без использования функции автоматической заправки) необходимо применить следующую настройку.	☀ ● ● ● ● ● ☀	Отключено.					
	(по умолчанию)						
	☀ ● ● ● ● ☀ ●	Включено.					
		Чтобы остановить дозаправку хладагента вручную (после того, как требуется дополнительное количество заправлено), нажмите кнопку BS3. Если эту функцию не прервать нажатием кнопки BS3, то блок прекратит работу через 30 минут. Если по прошествии 30 минут нужное количество хладагента полностью заправить не удалось, то функцию можно активировать повторно, еще раз изменив эту местную настройку.					
[2-21] ☀ ● ☀ ● ☀ ● ☀ Режим удаления хладагента/вакуумирования. Чтобы обеспечить свободное прохождение хладагента по системе при его удалении из системы, удалении посторонних веществ или при выполнении вакуумирования, необходимо применить настройку, которая откроет необходимые клапаны в контуре циркуляции хладагента, тем самым обеспечив надлежащее удаление хладагента или вакуумирование системы.	☀ ● ● ● ● ● ☀	Отключено.					
	(по умолчанию)						
	☀ ● ● ● ● ☀ ●	Включено.					
		Чтобы вывести систему из режима удаления хладагента/вакуумирования, нажмите кнопку BS1. Если не нажать кнопку BS1, система останется в режиме удаления хладагента/вакуумирования.					
[2-22] ☀ ● ☀ ● ☀ ☀ ● Автоматический переход на работу с низким уровнем шума в ночное время. Изменение этой настройки позволяет активировать функцию перехода блока в режим работы с низким уровнем шума, а также выбрать уровень. Шум будет снижен до выбранного уровня. Моменты запуска и остановки для этой функции определяются настройками [2-26] и [2-27].	☀ ● ● ● ● ● ●	Отключено					
	(по умолчанию)						
	☀ ● ● ● ● ● ☀	Уровень 1	Шум уровня 3 < уровня 2 < уровня 1				
	☀ ● ● ● ● ☀ ●	Уровень 2					
	☀ ● ● ● ● ☀ ☀	Уровень 3					

Параметр H1P H2P H3P H4P H5P H6P H7P (= в двоичном коде)	Значение		
	H1P H2P H3P H4P H5P H6P H7P	Описание	
[2-25] Выбор низкого уровня шума через адаптер внешнего управления. Если предполагается переход системы в режим работы с низким уровнем шума по внешнему сигналу, поступающему на блок, эта настройка определяет уровень шума, с которым будет работать система. Эта настройка учитывается только тогда, когда установлен приобретаемый отдельно адаптер внешнего управления (DTA104A61/62) и активирована настройка [2-12].		Уровень 1	Шум уровня 3 < уровня 2 < уровня 1
	 (по умолчанию)	Уровень 2	
		Уровень 3	
[2-26] Время начала работы с низким уровнем шума. Эта настройка используется вместе с настройкой [2-22].		20:00	
	 (по умолчанию)	22:00	
		24:00	
[2-27] Время окончания работы с низким уровнем шума. Эта настройка используется вместе с настройкой [2-22].		6:00	
	 (по умолчанию)	7:00	
		8:00	
[2-30] Уровень ограниченного энергопотребления (этап 1) через адаптер внешнего управления (DTA104A61/62). Если система должна работать с переходом на ограничение энергопотребления по внешнему сигналу, поступающему на блок, эта настройка определяет уровень ограничения энергопотребления, который будет применен на этапе 1. Уровень определяется по таблице.		60%	
	 (по умолчанию)	70%	
		80%	
[2-31] Уровень ограниченного энергопотребления (стадия 2) через адаптер внешнего управления (DTA104A61/62). Если система должна работать с переходом на ограничение энергопотребления по внешнему сигналу, поступающему на блок, эта настройка определяет уровень ограничения энергопотребления, который будет применен на этапе 2. Уровень определяется по таблице.		30%	
	 (по умолчанию)	40%	
		50%	
[2-32] Постоянное принудительное ограничение энергопотребления (для ограничения энергопотребления адаптер внешнего управления не требуется). Если предполагается постоянная работа системы в условиях ограничения энергопотребления, эта настройка активирует и определяет уровень ограничения энергопотребления, который будет применяться постоянно. Уровень определяется по таблице.	 (по умолчанию)	Функция не активна.	
		По настройке [2-30].	
		По настройке [2-31].	
[2-38] Тип внутренних блоков После смены этой настройки систему нужно выключить, а через 20 секунд снова включить. В противном случае настройка не обрабатывается, что может привести к появлению кодов неисправности.	 (по умолчанию)	Установлены внутренние блоки VRV DX	
		Установлены внутренние блоки RA DX	
[2-41] Настройка комфортного охлаждения. Эта настройка используется совместно с настройкой [2-8].		Эконом-режим	
	 (по умолчанию)	Мягкий режим	
		Быстрый режим	
		Режим повышенной мощности	

7 Ввод в эксплуатацию

Параметр H1P H2P H3P H4P H5P H6P H7P (= в двоичном коде)	Значение	
	H1P H2P H3P H4P H5P H6P H7P	Описание
[2-42]		Эконом-режим
Настройка комфортного обогрева. Эта настройка используется совместно с настройкой [2-9].		Мягкий режим
	(по умолчанию)	
		Быстрый режим
		Режим повышенной мощности

6.1.9 Подключение компьютерного конфигуратора к наружному блоку



7 Ввод в эксплуатацию

После завершения монтажа и настройки системы по месту установки монтажник обязан проверить, правильно ли работает система. Для этого необходимо произвести пробный запуск в порядке, изложенном ниже.

7.1 Меры предосторожности при вводе в эксплуатацию



ПРЕДОСТЕРЕЖЕНИЕ

Не выполняйте пробный запуск во время проведения работ с внутренними блоками.

Во время пробного запуска будет работать не только наружный блок, но и подключенные к нему внутренние блоки. Работать с внутренним блоком при выполнении пробного запуска опасно.



ПРИМЕЧАНИЕ

Для подачи электропитания на нагреватель картера и для защиты компрессора обязательно включите питание за 6 часов перед запуском системы.

В ходе пробного запуска наружный и внутренние блоки начнут работу. Убедитесь в том, что все работы с внутренними блоками завершены (прокладка труб, подсоединение электропроводки, удаление воздуха и т.д.). Подробную информацию см. в руководстве по монтажу внутренних блоков.

7.2 Предпусковые проверочные операции

После монтажа блока проверьте, прежде всего, следующее. После выполнения проверки по всем пунктам блок необходимо закрыть, и только после этого на него можно подавать электропитание.

<input type="checkbox"/>	Ознакомьтесь полностью с инструкциями по монтажу и эксплуатации, изложенными в справочном руководстве для монтажника и пользователя .
<input type="checkbox"/>	Монтаж Убедитесь в том, что блок установлен надлежащим образом, чтобы исключить возникновение излишних шумов и вибраций.
<input type="checkbox"/>	Электропроводка по месту установки Убедитесь в том, что прокладка и подсоединение электропроводки выполнены согласно указаниям, приведенным в разделе "5.7 Подключение электропроводки" на стр. 15, а также в соответствии с прилагаемыми электрическими схемами и с действующим законодательством.
<input type="checkbox"/>	Напряжение электропитания Проверьте напряжение электропитания в местном распределительном щитке. Оно должно соответствовать значению, указанному на имеющейся на блоке идентификационной табличке.
<input type="checkbox"/>	Заземление Убедитесь в том, что провода заземления подсоединены правильно, а все контакты надежно закреплены.
<input type="checkbox"/>	Проверка сопротивления изоляции цепи силового электропитания Используя мегомметр на 500 В, проследите за тем, чтобы сопротивление изоляции составляло не менее 2 МΩ при поданном напряжении 500 В постоянного тока между проводом и землей. Ни в коем случае не пользуйтесь мегомметром для проверки линии управления.
<input type="checkbox"/>	Предохранители, размыкатели цепи, защитные устройства Проследите за тем, чтобы параметры установленных при монтаже системы плавких предохранителей, размыкателей цепи и установленных по месту защитных устройств соответствовали указанным в разделе "4.3.1 Требования к защитным устройствам" на стр. 8. Убедитесь в том, что ни один из предохранителей и ни одно из защитных устройств не заменено перемычками.
<input type="checkbox"/>	Внутренняя электропроводка Визуально проверьте блок электрических компонентов и внутренности блока на наличие неплотных электрических контактов и поврежденных деталей.
<input type="checkbox"/>	Размер и изоляция трубопроводов Проверьте, правильно ли выбраны размеры трубопроводов и выполнена их изоляция.

<input type="checkbox"/>	Запорные клапаны Убедитесь в том, что запорные вентили открыты как в контурах как жидкого, так и газообразного хладагентов.
<input type="checkbox"/>	Механические повреждения Осмотрев блок изнутри, убедитесь в том, что его детали не имеют механических повреждений, а трубы не перекручены и не пережаты.
<input type="checkbox"/>	Утечка хладагента Проверьте, нет ли внутри блока утечки хладагента. В случае обнаружения утечки хладагента постарайтесь устранить ее. Если ремонт невозможен, обратитесь к ближайшему дилеру. Не прикасайтесь к хладагенту, вытекшему из соединений трубопровода. Это может привести к обморожению.
<input type="checkbox"/>	Утечка масла Проверьте компрессор на утечку масла. В случае обнаружения утечки масла постарайтесь устранить ее. Если ремонт невозможен, обратитесь к ближайшему дилеру.
<input type="checkbox"/>	Забор и выброс воздуха Убедитесь в том, что забор и выброс воздуха в блоке не затруднен никакими препятствиями: листами бумаги, картона и т.п.
<input type="checkbox"/>	Дополнительная заправка хладагента Количество хладагента, которое необходимо добавить в блок, должно быть записано в табличку "Дополнительное количество хладагента", прикрепленную к обратной стороне передней крышки.
<input type="checkbox"/>	Дата монтажа и настройка Записав дату монтажа на наклейке, находящейся на обратной стороне лицевой панели согласно нормативу EN60335-2-40, сохраните запись настроек системы, сделанных по месту установки.

7.3 Перечень проверок во время пуска-наладки

<input type="checkbox"/>	Пробный запуск.
--------------------------	-----------------

7.3.1 Пробный запуск

Ниже изложен порядок пробного запуска системы в сборе. Пробный запуск позволяет проверить и оценить состояние следующих позиций:

- Правильно ли подключена электропроводка (проверка наличия связи с внутренними блоками).
- Открыты ли запорные клапаны.
- Правильно ли подобрана длина труб.

После завершения монтажа обязательно выполните пробный запуск системы. В противном случае на интерфейсе пользователя выводится код неисправности U3, который означает, что ни нормальная работа системы, ни пробный запуск внутренних блоков невозможны.

Отклонения в работе внутренних блоков невозможно диагностировать на каждом блоке по отдельности. После окончания пробного запуска проверьте внутренние блоки поодиночке, инициируя нормальную работу с помощью интерфейса пользователя. Более подробную информацию об отдельном пробном запуске см. в руководстве по монтажу внутреннего блока.



ИНФОРМАЦИЯ

- На стабилизацию состояния хладагента может потребоваться до 10 минут, прежде чем запустится компрессор.
- Во время пробного запуска может слышаться звук текущего хладагента, звук срабатывания электромагнитного клапана может стать громким, а показания дисплея могут меняться. Это не является признаком неисправности.

7.3.2 Порядок выполнения пробного запуска (дисплей с 7 светодиодами)

- 1 Проверьте, все ли местные настройки заданы (см. раздел "6.1 Настройка по месту установки" на стр. 17).
- 2 Включите питание наружного блока и подсоединенных к нему внутренних блоков.



ПРИМЕЧАНИЕ

Для подачи электропитания на нагреватель картера и для защиты компрессора обязательно включите питание за 6 часов перед запуском системы.

- 3 Проверьте наличие на дисплее показаний по умолчанию (при работе вхолостую) (индикатор H1P ВЫКЛ) (см. параграф "6.1.4 Доступ к режиму 1 или 2" на стр. 17). Нажав на кнопку BS4, удерживайте её в нажатом положении не менее 5 секунд. Начнется пробный запуск блока.

Результат: Пробный запуск выполняется автоматически, индикатор H2P наружного блока мигает, а на пользовательский интерфейс внутренних блоков выводятся сообщения «Test operation» (Пробный запуск) и «Under centralised control» (Под централизованным контролем).

Этапы автоматической процедуры пробного запуска:

Этап	Описание
● ✨ ● ● ● ● ✨	Контроль перед запуском (выравнивание давления)
● ✨ ● ● ● ✨ ●	Контроль при запуске в режиме охлаждения
● ✨ ● ● ● ✨ ✨	Стабильное состояние в режиме охлаждения
● ✨ ● ● ✨ ● ●	Проверка связи
● ✨ ● ● ✨ ● ✨	Проверка запорного клапана
● ✨ ● ● ✨ ✨ ●	Проверка длины трубопроводов
● ✨ ● ✨ ● ● ✨	Откачка
● ✨ ● ✨ ● ✨ ●	Остановка блока



ИНФОРМАЦИЯ

Во время пробного запуска невозможно остановить блок с интерфейса пользователя. Чтобы остановить работу, нажмите кнопку BS3. Блок остановится примерно через 30 секунд.

- 4 Проверьте результаты пробного запуска по дисплею с 7 светодиодами на наружном блоке.

Завершение	Описание
Нормальное завершение	● ● ✨ ● ● ● ●
Ненормальное завершение	● ✨ ✨ ● ● ● ●
	Указания по устранению неполадок см. в параграфе "7.3.3 Устранение неполадок после ненормального завершения пробного запуска" на стр. 24. После полного завершения пробного запуска нормальная работа будет возможна через 5 минут.

8 Возможные неисправности и способы их устранения

7.3.3 Устранение неполадок после ненормального завершения пробного запуска

Пробный запуск считается завершенным только тогда, когда не отображается ни одного кода неисправности. Если код неисправности отображается, выполните следующие действия для устранения неполадок в соответствии с таблицей кодов неисправностей. Выполнив пробный запуск ещё раз, убедитесь в том, что неполадка устранена.



ИНФОРМАЦИЯ

В случае сбоя на пользовательский интерфейс внутреннего блока выводится код неисправности.



ИНФОРМАЦИЯ

Описание других кодов неисправностей, относящихся к внутренним блокам, см. в руководстве по монтажу внутреннего блока.

7.3.4 Эксплуатация блока

После завершения всех монтажных работ и выполнения пробного запуска наружного и внутренних блоков можно приступать к эксплуатации системы.

8.1.1 Коды сбоя: общее представление

Основной код	Причина	Способ устранения
E3	<ul style="list-style-type: none"> Запорный клапан наружного блока оставлен закрытым. Избыточное количество хладагента в системе 	<ul style="list-style-type: none"> Откройте запорные клапаны в трубопроводе газообразного и в трубопроводе жидкого хладагента. Пересчитать необходимый объем хладагента от длины трубопровода и исправить уровень заправки хладагента путем откачки избыточного хладагента в устройство сбора хладагента.
E4	<ul style="list-style-type: none"> Запорный клапан наружного блока оставлен закрытым. Недостаточное количество хладагента в системе 	<ul style="list-style-type: none"> Откройте запорные клапаны в трубопроводе газообразного и в трубопроводе жидкого хладагента. Проверить правильность завершения дополнительной заправки хладагента. Еще раз рассчитайте количество необходимого хладагента в системе с учетом длины ее трубопроводов и добавьте нужное количество хладагента.
E9	Неисправность электронного терморегулирующего вентиля (Y1E) - A1P (X21A) (Y3E) - A1P (X22A)	Проверьте контакты на плате или приводном элементе.
F3	<ul style="list-style-type: none"> Запорный клапан наружного блока оставлен закрытым. Недостаточное количество хладагента в системе 	<ul style="list-style-type: none"> Откройте запорные клапаны в трубопроводе газообразного и в трубопроводе жидкого хладагента. Проверить правильность завершения дополнительной заправки хладагента. Еще раз рассчитайте количество необходимого хладагента в системе с учетом длины ее трубопроводов и добавьте нужное количество хладагента.
Fb	Избыточное количество хладагента в системе	Еще раз рассчитайте количество необходимого хладагента в системе с учетом длины ее трубопроводов и приведите в соответствие уровень хладагента, удалив его излишки с помощью эвакуационной машины.
H9	Неисправность датчика температуры окружающего воздуха (R1T) - A1P (X11A)	Проверьте соединение на плате или приводе.
J3	Неисправность датчика температуры на выходе (R2T): разомкнутая цепь или короткое замыкание - A1P (X12A)	Проверьте соединение на плате или приводе.
J5	Неисправность датчика температуры всасывания (R3T) - A1P (X12A) (R5T) - A1P (X12A)	Проверьте контакты на плате или приводном элементе.

Для работы внутреннего блока необходимо включить его пользовательский интерфейс. Подробную информацию см. в руководстве по эксплуатации внутреннего блока.

8 Возможные неисправности и способы их устранения

8.1 Устранение неполадок по кодам сбоя

Если код неисправности отображается, выполните следующие действия для устранения неполадок в соответствии с таблицей кодов неисправностей.

После устранения неполадки нажмите кнопку BS3, чтобы сбросить код, а затем попробуйте ещё раз выполнить неудавшуюся ранее операцию.



ИНФОРМАЦИЯ

В случае сбоя на пользовательский интерфейс внутреннего блока выводится код неисправности.

Основной код	Причина	Способ устранения
Jb	Неисправность датчика температуры жидкого хладагента (змеевик) (R4T) - A1P (X12A)	Проверьте контакты на плате или приводном элементе.
J7	Неисправность датчика температуры жидкого хладагента (после теплообменника дополнительного охлаждения HE) (R7T) - A1P (X13A)	Проверьте контакты на плате или приводном элементе.
J9	Неисправность датчика температуры газообразного хладагента (после теплообменника дополнительного охлаждения HE) (R6T) - A1P (X13A)	Проверьте контакты на плате или приводном элементе.
JR	Неисправность датчика высокого давления (S1NPH): разомкнутая цепь или короткое замыкание - A1P (X17A)	Проверьте контакты на плате или приводном элементе.
JC	Неисправность датчика низкого давления (S1NPL): разомкнутая цепь или короткое замыкание - A1P (X18A)	Проверьте контакты на плате или приводном элементе.
LC	Электропроводка управления между наружным блоком и инвертором: Неисправность управления INV1 / FAN1	Проверьте соединение.
P1	INV1: разбаланс напряжения питания	Проверьте, находится ли питание в пределах допустимого диапазона.
U2	Недостаточное напряжение электропитания	Проверьте, правильно ли подаётся электропитание.
U3	Код неисправности: Не выполнен пробный запуск системы (эксплуатация системы невозможна)	Выполните пробный запуск системы.
U4	На наружный блок не подается электропитание.	Проверить правильность подсоединения проводки электропитания в наружном блоке.
U7	Отказ электропроводки на Q1/Q2	Проверьте электропроводку Q1/Q2.
U9	Несоответствие систем. В системе объединены внутренние блоки несовместимых типов (R410A, R407C, RA и т.п.) Неисправность внутреннего блока	Проверьте, нет ли неисправности в остальных внутренних блоках и допустимо ли такое их сочетание.
UR	Подключены внутренние блоки неподходящего типа.	Проверьте тип подключенных внутренних блоков. Приведите их в соответствие.
UN	Неправильные соединения между блоками.	Правильно подключите соединения F1 и F2 блока-обеспечителя разветвления к плате наружного блока (с обозначением «TO BP UNIT»). Проследите за установкой связи с блоком разветвления.
UF	<ul style="list-style-type: none"> ▪ Запорный клапан наружного блока оставлен закрытым. ▪ Трубы и проводка данного внутреннего блока неправильно подключены к наружному блоку. 	<ul style="list-style-type: none"> ▪ Откройте запорные клапаны в трубопроводе газообразного и в трубопроводе жидкого хладагента. ▪ Проверьте правильность подключения труб и проводки данного внутреннего блока к наружному блоку.

9 Технические данные


Самую свежую информацию можно найти в инженерно-технических данных.

9.1 Зона обслуживания: Наружный блок

При установке блоков рядом друг с другом трубопроводы прокладываются спереди или снизу. Прокладывать их сбоку недопустимо.

Одноконтурный блок (□) | **Блоки, расположенные в ряд** (←→)

См. рис. 1 на первом форзаце.

- A, B, C, D** Препятствия (стены, защитные панели)
- E** Препятствие (перекрытие)
- a, b, c, d, e** Минимальное пространство для обслуживания между блоком и препятствиями A, B, C, D, E
- e_B** Максимальное расстояние от блока до края препятствия E в направлении препятствия B
- e_D** Максимальное расстояние от блока до края препятствия E в направлении препятствия D
- H_U** Высота блока
- H_B, H_D** Высота препятствий B и D
- 1** Перекройте герметично низ монтажной рамы во избежание повторного всасывания воздуха через днище блока.
- 2** Можно установить не более двух блоков.
-  Недопустимо

Блоки, расположенные в несколько рядов (□□□)

См. рис. 2 на первом форзаце.

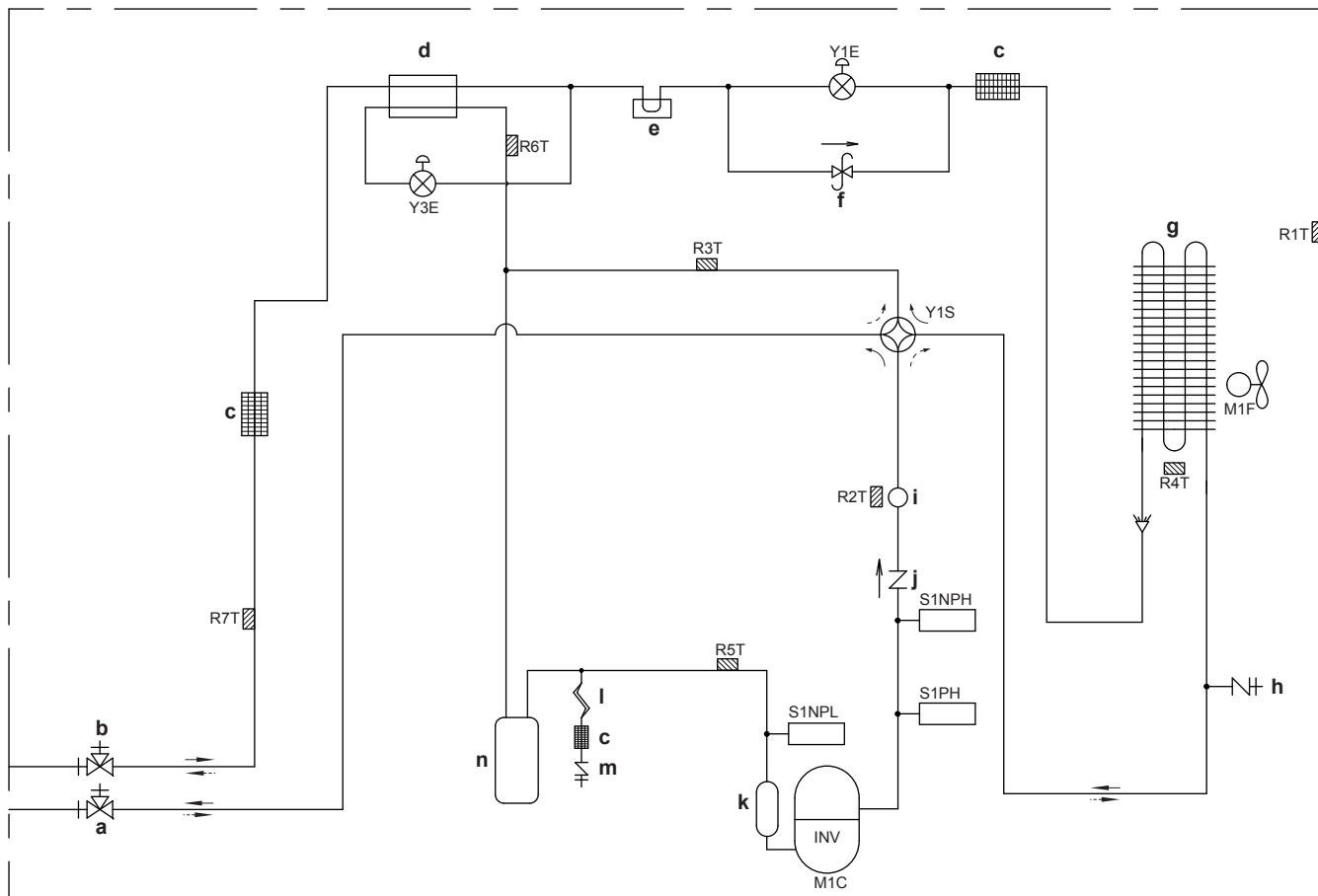
Блоки, установленные друг над другом (не более 2 уровней) (□□□)

См. рис. 3 на первом форзаце.

9 Технические данные

- A1=>A2** (A1) Если есть опасность каплеобразования и обледенения в промежутке между верхним и нижним блоками...
 (A2) установите между ними **перекрытие**. Во избежание образования наледи на поддоне верхнего блока установите этот блок над нижним на достаточной высоте.
- B1=>B2** (B1) Если нет опасности каплеобразования и обледенения в промежутке между верхним и нижним блоками...
 (B2) перекрытие устанавливать не обязательно, но промежуток между верхним и нижним блоками необходимо **герметично перекрыть** во избежание повторного всасывания воздуха через днище блока.

9.2 Схема трубопроводов: Наружный блок



- a** Запорный клапан (в контуре газообразного хладагента)
b Запорный клапан (в контуре жидкого хладагента)
c Фильтр (3×)
d Теплообменник дополнительного охлаждения
e Теплоотвод системной платы
f Вентиль регулировки давления
g Теплообменник
h Сервисное отверстие (высокого давления)
i Глушитель
j Обратный клапан
k Накопитель компрессора
l Капиллярная трубка
m Сервисное отверстие (заправка хладагентом)
n Накопитель
M1C Компрессор
M1F Двигатель вентилятора
R1T Термистор (воздух)

- R2T** Термистор (выброса)
R3T Термистор (всасывание 1)
R4T Термистор (противообледенитель теплообменника)
R5T Термистор (всасывание 2)
R6T Термистор (теплообменник дополнительного охлаждения)
R7T Термистор (жидкостный трубопровод дополнительного охлаждения)
S1NPH Датчик высокого давления
S1NPL Датчик низкого давления
S1PH Реле высокого давления
Y1E Электронный расширительный клапан (основной)
Y3E Электронный расширительный клапан (теплообменника подохлаждения)
Y1S Электромагнитный клапан (четырёхходовой)
 → Обогрев
 ← Охлаждение

9.3 Схема электропроводки: Наружный блок

Схема электропроводки входит в комплект поставки блока, находится она за сервисной крышкой.

Замечания по RXYSCQ4+5:

- Эта схема электропроводки относится только к наружному блоку.
- Значки (см. далее).
- Порядок работы с выключателями BS1~BS5 и DS1+DS2 изложен в руководстве по монтажу.
- При эксплуатации оборудования не закорачивайте предохранительное устройство S1PH.

5 Цвета (см. далее).

6 Порядок соединения ВНУТРЕННЕГО и НАРУЖНОГО блоков электропроводкой управления F1-F2 изложен в руководстве по монтажу.

7 Если используется централизованная система управления, соедините НАРУЖНЫЕ блоки электропроводкой управления F1-F2.

Обозначения:

L Фаза

N	Нейтраль
⋮	Электропроводка по месту установки
□□□□	Клеммная колодка
⊞	Разъем
┌	Неподвижный разъем
⊖	Подвижный разъем
⊕	Заземление (винт)
⊕	Помехоустойчивое заземление
○	Клемма

Цвета:

BLK	Черный
BLU	Синий
BRN	Коричневый
GRN	Зеленый
ORG	Оранжевый
RED	Красный
WHT	Белый
YLW	Желтый

Обозначения на схеме электропроводки RXYSCQ4+5:

A1P	Печатная плата (системная)
A2P	Печатная плата
BS1~BS5	Кнопочный выключатель
C1	Конденсатор
DS1	DIP-переключатель
E1HC	Нагреватель поддона
F1U	Плавкий предохранитель
F3U, F4U	Плавкий предохранитель (Т 6,3 А / 250 В)
F6U	Плавкий предохранитель (Т 5,0 А / 250 В)
H1P~H8P	Светодиодный индикатор диагностики (оранжевый)
H2P:	<ul style="list-style-type: none"> Подготовка, проба: мигает Обнаружена неисправность: светится
HAP	Светодиодный индикатор диагностики (зеленый)
HBP	Светодиодный индикатор диагностики (зеленый)

K11M	Электромагнитный контактор
K1R	Магнитное реле (Y1S)
K4R	Магнитное реле (E1HC)
K10R	Магнитное реле
L1R~L3R	Реактор
M1C	Электромотор (компрессора)
M1F	Электромотор (вентилятора)
PS	Импульсный источник питания
R1, R2	Резистор
R1T	Термистор (воздуха)
R2T	Термистор (выброса)
R3T	Термистор (всасывание 1)
R4T	Термистор (противообледенитель теплообменника)
R5T	Термистор (всасывание 2)
R6T	Термистор (теплообменник дополнительного охлаждения)
R7T	Термистор (жидкостный трубопровод дополнительного охлаждения)
FINTH	Термистор (рёбер)
S1NPH	Датчик высокого давления
S1NPL	Датчик низкого давления
S1PH	Реле высокого давления
V1R	Блок питания БТИЗ
V2R	Диодный модуль
V1T~V3T	Биполярный транзистор с изолированным затвором (БТИЗ)
V1D~V3D	Диод
X1M, X2M	Клеммная колодка
X37A	Разъем
Y1E	Электронный расширительный клапан (основной)
Y3E	Электронный расширительный клапан (теплообменника подохлаждения)
Y1S	Электромагнитный клапан (четырёхходовой)
Z1C~Z7C	Фильтр подавления помех (с ферритовым сердечником)
Z1F~Z5F	Фильтр подавления помех

Пользователю**10 О системе**

Внутренние блоки системы VRV IV-S на основе теплового насоса можно использовать для обогрева и охлаждения. Тип внутренних блоков, которые необходимо использовать, зависит от серии наружных блоков.

**ПРИМЕЧАНИЕ**

Не используйте кондиционер не по назначению. Во избежание снижения качества работы блока не используйте его для охлаждения высокоточных измерительных приборов, продуктов питания, растений, животных и предметов искусства.

**ПРИМЕЧАНИЕ**

Для изменения или расширения системы в будущем:

Полная информация о допустимых сочетаниях (для будущего расширения системы) приведена в инженерно-технических данных. С этой информацией следует ознакомиться. За информацией и профессиональными рекомендациями обращайтесь к монтажнику.

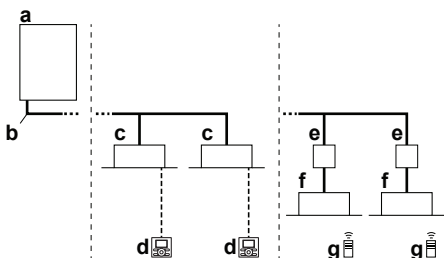
11 Интерфейс пользователя



ИНФОРМАЦИЯ

- Сочетание внутренних блоков VRV DX и RA DX не допускается.
- Сочетание внутренних блоков RA DX и AHU не допускается.
- Сочетание внутренних блоков RA DX с воздушной завесой не допускается.

10.1 Компоновка системы



- a Наружный блок системы VRV IV-S на основе теплового насоса
- b Трубопровод хладагента
- c Внутренний блок системы VRV с непосредственным расширением (DX)
- d Пользовательский интерфейс (выделенный в зависимости от типа внутреннего блока)
- e Блок BP [требуется для подключения наружных блоков Residential Air (RA) или Sky Air (SA) с непосредственным расширением (DX)]
- f Внутренние блоки Residential Air (RA) с непосредственным расширением (DX)
- g Пользовательский интерфейс (беспроводной, выделенный в зависимости от типа внутреннего блока)

11 Интерфейс пользователя



ПРЕДОСТЕРЕЖЕНИЕ

Не прикасайтесь к деталям внутри пульта управления.

Не снимайте лицевую панель. Прикосновение к некоторым находящимся внутри частям очень опасно и чревато серьезным ущербом здоровью. Для проведения проверки и регулировки внутренних частей обращайтесь к своему дилеру.

В данном руководстве по эксплуатации изложены общие сведения об основных функциях системы. Эти сведения не являются исчерпывающими.

Подробную информацию о порядке использования определенных функций можно найти в соответствующих руководствах по монтажу и эксплуатации внутреннего блока.

См. руководство по эксплуатации установленного интерфейса пользователя.

12 Операция

12.1 Рабочий диапазон

Для надежной и эффективной работы системы температура и влажность воздуха должны находиться в указанных ниже пределах.

	Охлаждение	Обогрев
Наружная температура	-5~46°C по сухому термометру	-20~21°C по сухому термометру -20~15,5°C по влажному термометру
Температура в помещении	21~32°C по сухому термометру 14~25°C по влажному термометру	15~27°C по сухому термометру
Влажность в помещении	≤80% ^(a)	

(a) Во избежание конденсации и протечек воды из внутреннего блока. Если температура или влажность выйдут за указанные пределы, возможно срабатывание защитных устройств и выключение кондиционера.

Данный рабочий диапазон указан для конфигураций, когда к системе VRV IV-S подсоединяются внутренние блоки с непосредственным расширением.

Конфигурации с блоками AHU имеют другие рабочие диапазоны. Они указаны в руководстве по монтажу и эксплуатации соответствующих блоков. Самую свежую информацию можно найти в инженерно-технических данных.

12.2 Работа системы

12.2.1 О работе системы

- Порядок эксплуатации системы зависит от сочетания наружного блока и интерфейса пользователя.
- Во избежание поломок системы подайте электропитание за 6 часов до включения.
- Если питание отключится во время работы системы, она автоматически запустится, как только возобновится подача электроэнергии.

12.2.2 Работа на охлаждение, обогрев, в режиме "только вентиляция" и в автоматическом режиме

- Переключение режимов невозможно с помощью интерфейса пользователя, на дисплее которого отображается символ "переключение под централизованным управлением" (см. руководство по монтажу и эксплуатации интерфейса пользователя).
- Если на дисплее мигает символ "переключение под централизованным управлением", см. параграф "12.5.1 Порядок назначения одного из пользовательских интерфейсов главным" на стр. 30.
- Вентилятор может вращаться еще около 1 минуты после прекращения работы в режиме обогрева.
- Скорость вращения вентилятора может автоматически меняться в зависимости от температуры в помещении. Вентилятор может также автоматически отключиться. Это не является признаком неисправности.

12.2.3 Работа на обогрев

При обогреве выход на заданную температуру может занять больше времени, чем при охлаждении.

Во избежание падения теплопроизводительности и подачи холодного воздуха выполняется следующая операция.

Размораживание

При работе в режиме обогрева змеевик с воздушным охлаждением наружного блока со временем покрывается слоем инея, что препятствует передаче тепловой энергии. В результате снижается теплопроизводительность, а у системы возникает необходимость перехода в режим размораживания, чтобы сохранить способность подавать достаточное количество тепла на внутренние блоки.

вентилятор внутреннего блока выключается, цикл циркуляции хладагента становится обратным, а для размораживания змеевика наружного блока будет использоваться тепловая энергия, забираемая из помещения.

На дисплее внутреннего блока появится индикация работы в режиме размораживания

"Теплый" запуск

В начале работы системы в режиме обогрева вентилятор внутреннего блока автоматически отключается во избежание подачи холодного воздуха в помещение. На дисплее интерфейса пользователя отображается символ . Запуск вентилятора может занять некоторое время. Это не является признаком неисправности.

12.2.4 Пуск системы

- 1 Выберите нужный режим, нажимая на пользовательском интерфейсе кнопку выбора режима работы.

- Режим охлаждения
- Режим обогрева
- Режим «только вентиляция»

- 2 Нажмите кнопку ВКЛ/ВЫКЛ на интерфейсе пользователя.

Результат: Включится лампа индикации работы, а с ней и сама система.

12.3 Программируемая осушка

12.3.1 О программируемой осушке

- Назначение этого режима – понизить влажность воздуха в помещении при минимальном снижении температуры (минимальное охлаждение помещения).
- Микрокомпьютер автоматически определяет температуру и скорость вентилятора (не задается через интерфейс пользователя).
- Этот режим невозможно задать при низкой температуре в помещении (<20°C).

12.3.2 Программируемая осушка

Порядок запуска

- 1 Кнопкой выбора режима на пользовательском интерфейсе выберите (программируемый режим осушки воздуха).
- 2 Нажмите кнопку ВКЛ/ВЫКЛ на интерфейсе пользователя.

Результат: Включится лампа индикации работы, а с ней и сама система.

- 3 Нажмите кнопку изменения направления воздушного потока (только для моделей с двумя и с несколькими направлениями потока, а также для угловых, подвешиваемых к потолку и монтируемых на стене моделей). Подробнее см. "12.4 Регулировка направления воздушного потока" на стр. 29.

Порядок остановки

- 4 Еще раз нажмите кнопку ВКЛ/ВЫКЛ на интерфейсе пользователя.

Результат: Лампа индикации работы погаснет, а система прекратит работу.



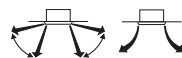
ПРИМЕЧАНИЕ

Не выключайте питание сразу после прекращения работы системы, подождите около 5 минут.

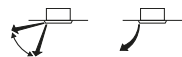
12.4 Регулировка направления воздушного потока

См. руководство по эксплуатации интерфейса пользователя.

12.4.1 Воздушная заслонка



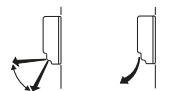
Блоки с двумя направлениями потока + блоки с несколькими направлениями потока



Угловые блоки



Блоки, подвешиваемые к потолку



Блоки, монтируемые на стене

По команде микропроцессора положение воздушной заслонки может изменяться автоматически и не соответствовать изображению на дисплее. Это происходит в следующих случаях.

Охлаждение	Обогрев
<ul style="list-style-type: none"> • Когда температура в помещении ниже заданного значения. 	<ul style="list-style-type: none"> • В начале работы. • Когда температура в помещении выше заданного значения. • В режиме размораживания.
<ul style="list-style-type: none"> • Когда внутренний блок работает с постоянным горизонтальным распределением воздушного потока. • При продолжительной работе подвешенного к потолку или смонтированного на стене внутреннего блока с нисходящим потоком воздуха направление потока может изменяться микрокомпьютером, тогда индикация на интерфейсе пользователя также будет меняться. 	

Регулировку направления воздушного потока можно осуществить следующими способами:

- Воздушная заслонка сама займет нужное положение.
- Направление воздушного потока можно задать вручную.
- Автоматическая установка и установка в нужное положение вручную .



ПРЕДУПРЕЖДЕНИЕ

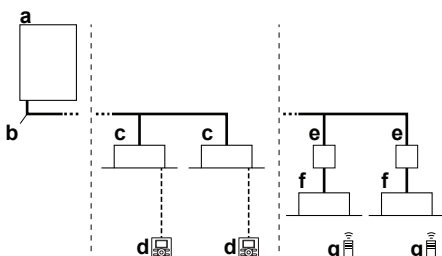
Ни в коем случае не прикасайтесь к отверстию выброса воздуха и горизонтальным створкам, когда работает воздушная заслонка. Это может привести к повреждению пальцев и поломке блока.

ПРИМЕЧАНИЕ

- Пределы перемещения воздушной заслонки можно изменить. Обратитесь за подробной информацией к дилеру. (Только для моделей с двумя или несколькими направлениями потока воздуха, а также моделей угловых, подвешиваемых к потолку и монтируемых на стене).
- Не злоупотребляйте горизонтальным направлением воздушного потока. В этом случае возможно появление влаги или пыли на потолке или воздушной заслонке.

12.5 Назначение одного из пользовательских интерфейсов главным

12.5.1 Порядок назначения одного из пользовательских интерфейсов главным



- a Наружный блок системы VRV IV-S на основе теплового насоса
- b Трубопровод хладагента
- c Внутренний блок системы VRV с непосредственным расширением (DX)
- d Пользовательский интерфейс (выделенный в зависимости от типа внутреннего блока)
- e Блок BP [требуется для подключения наружных блоков Residential Air (RA) или Sky Air (SA) с непосредственным расширением (DX)]
- f Внутренние блоки Residential Air (RA) с непосредственным расширением (DX)
- g Пользовательский интерфейс (беспроводной, выделенный в зависимости от типа внутреннего блока)

Если конфигурация системы соответствует показанной на приведенном выше рисунке, необходимо один из интерфейсов пользователя назначить главным.

На дисплеях подчиненных интерфейсов пользователя появится индикация («переключение под централизованным управлением»), а подчиненные интерфейсы пользователя будут автоматически выполнять переключение в режим работы, заданный на главном пользовательском интерфейсе.

Режимы обогрева и охлаждения можно задать только с главного интерфейса пользователя.

12.5.2 Назначение одного из пользовательских интерфейсов главным (VRV DX и RA DX)

Если к системе VRV подключены только внутренние блоки DX VRV IV-S:

- 1 Нажмите и удерживайте в течение 4 секунд кнопку выбора режима работы на интерфейсе пользователя, который в данный момент является главным. Если эта процедура еще не выполнялась, ее можно выполнить на первом включенном интерфейсе пользователя.

Результат: На всех подчиненных интерфейсах пользователя, подключенных к одному наружному блоку, начнет мигать символ («переключение под централизованным управлением»).

- 2 Нажмите кнопку выбора режима работы на том пульте управления, который нужно назначить главным интерфейсом пользователя.

Результат: Назначение завершено. Теперь главным будет считаться этот интерфейс пользователя, а символ («переключение под централизованным управлением») исчезнет с дисплея. На дисплеях других интерфейсов пользователя появится символ («переключение под централизованным управлением»).

12.5.3 Назначение одного из пользовательских интерфейсов главным (RA DX)

Если к системе RA подключены только внутренние блоки DX VRV IV-S:

- 1 Остановите все внутренние блоки.
- 2 Когда система не работает (получен сигнал термостата на выключение всех внутренних блоков), внутренний блок RA DX можно назначить главным, обратившись к нему с помощью инфракрасного интерфейса пользователя (отдав команду термостату на включение в желаемом режиме).

Назначить главным другой блок можно только повторив вышеописанную процедуру. Переключение между режимами «охлаждение» и «обогрев» возможно только путем изменения режима работы главного внутреннего блока.

13 Техническое обслуживание

ПРИМЕЧАНИЕ

Не пытайтесь самостоятельно вскрывать блок и ремонтировать его. Вызовите квалифицированного специалиста, который устранил причину неисправности.

ПРЕДУПРЕЖДЕНИЕ

Если перегорел плавкий предохранитель, замените его другим, того же номинала; никогда не применяйте самодельные перемычки. Это может привести к поломке кондиционера или возгоранию.

ПРЕДОСТЕРЕЖЕНИЕ

Не вставляйте пальцы, а также палки и другие предметы в отверстия для забора и выпуска воздуха. Не снимайте решетку вентилятора. Когда вентилятор вращается на высокой скорости, это может привести к травме.

ПРЕДОСТЕРЕЖЕНИЕ

После длительной работы блока необходимо проверить его положение на крепежной раме, а также крепежные детали на предмет повреждения. Такие повреждения могут привести к падению блока и стать причиной травмы.



ПРИМЕЧАНИЕ

Не протирайте рабочую панель пульта управления бензином, растворителями, сильными химическими моющими средствами и т.п. Панель может утратить свой цвет, также возможно отслоение краски. При серьезном загрязнении смочите мягкую тряпку в водном растворе нейтрального моющего средства, отожмите ее и протрите панель. Вытрите панель насухо другой, сухой тряпкой.

13.1 О хладагенте

Это изделие содержит вызывающие парниковый эффект фторсодержащие газы. НЕ выпускайте газы в атмосферу.

Тип хладагента: R410A

Значение потенциала глобального потепления (GWP): 2087,5



ПРИМЕЧАНИЕ

В Европе для расчета периодичности технического обслуживания используют величину **выбросов парниковых газов** общего количества хладагента, заправленного в систему. Эта величина выражается в тоннах эквивалента CO₂. Соблюдайте действующее законодательство.

Формула расчета величины выбросов парниковых газов: Значение GWP хладагента × Общее количество заправленного хладагента [в кг] / 1000

За более подробной информацией обращайтесь в организацию, выполняющую монтаж.



ПРЕДУПРЕЖДЕНИЕ

Хладагент в кондиционере безопасен и обычно не протекает. В случае утечки хладагента в помещении и его контакта с пламенем горелки, нагревателем или кухонной плитой может образовываться вредный газ.

Выключите все огнеопасные нагревательные устройства, проветрите помещение и свяжитесь с дилером, у которого вы приобрели блок.

Не пользуйтесь кондиционером до тех пор, пока специалист сервисной службы не подтвердит исправность узлов, из которых произошла утечка.

13.2 Послепродажное обслуживание и гарантия

13.2.1 Гарантийный срок

- К настоящему изделию прилагается гарантийная карточка, которая заполняется дилером во время монтажа. Заполненная карточка проверяется заказчиком и храниться у него.
- Если в течении гарантийного срока возникнет необходимость в ремонте кондиционера, обратитесь к дилеру, имея гарантийную карточку под рукой.

13.2.2 Рекомендации по техническому обслуживанию и осмотру

Через несколько лет эксплуатации в блоке скопится некоторое количество пыли, что вызовет небольшое снижение его производительности. Поскольку разборка и очистка внутренних элементов блоков требует технических навыков, а также в целях обеспечения наивысшего качества обслуживания ваших блоков, мы рекомендуем заключить договор о техническом обслуживании и осмотре помимо выполнения обычных операций технического обслуживания. Наша дилерская сеть

имеет доступ к постоянно пополняемым запасам важнейших деталей, чтобы ваш кондиционер служил как можно дольше. За подробной информацией обращайтесь к дилеру.

При обращении к дилеру по поводу проведения работ с системой всегда указывайте:

- полное название модели кондиционера;
- заводской номер (указан на паспортной табличке блока);
- дату монтажа;
- признаки неисправности и подробности дефекта.



ПРЕДУПРЕЖДЕНИЕ

- Не модифицируйте, не разбирайте, не передвигайте, не переустанавливайте и не ремонтируйте блок самостоятельно. Неправильный монтаж и установка могут привести к поражению электрическим током или пожару. Обратитесь к дилеру.
- При случайной утечке хладагента проследите за тем, чтобы поблизости не было открытого огня. Сам хладагент совершенно безопасен, не ядовит и не огнеопасен, однако при случайной протечке в помещении, где используются калориферы, газовые плиты и другие источники горячего воздуха, он будет выделять ядовитый газ. Прежде чем возобновить эксплуатацию, обязательно обратитесь к квалифицированному специалисту сервисной службы для устранения протечки.

14 Поиск и устранение неполадок

В случае обнаружения сбоев в работе системы примите указанные ниже меры и обратитесь к дилеру.



ПРЕДУПРЕЖДЕНИЕ


Остановите систему и отключите питание, если произойдет что-либо необычное (почувствуется запах гари и т.п.).

Продолжение работы системы при таких обстоятельствах может привести к ее поломке, к поражению электрическим током или пожару. Обратитесь к дилеру.

Ремонт системы производится только квалифицированными специалистами сервисной службы:

Неисправность	Ваши действия
При частом срабатывании защитных устройств (автоматов защиты, датчиков утечки на земле, плавких предохранителей) или поломке тумблера включения/выключения.	Переведите главный выключатель питания в выключенное положение.
Если из блока вытекает вода.	Остановите систему.
Выключатель работает со сбоями.	Выключите питание.
Если на дисплее интерфейса пользователя отображается номер блока, мигает лампа индикации работы и появляется код неисправности.	Оповестите об этом монтажника, сообщив ему код неисправности.

Если после выполнения перечисленных выше действий система по-прежнему не работает или работает неправильно, произведите проверку, выполнив следующие операции.

Неисправность	Ваши действия
Система не работает совсем.	<ul style="list-style-type: none"> Проверьте, не прекратилась ли подача электропитания. Подождите, пока не возобновится подача электропитания. Если сбой питания произошел во время работы системы, она автоматически возобновит работу, когда питание восстановится. Проверьте, не перегорел ли плавкий предохранитель и не сработал ли автоматический размыкатель цепи. Если необходимо, замените предохранитель или переведите размыкатель цепи в рабочее положение.
Если система работает в режиме «только вентиляция», но выключается при переходе в режим охлаждения или в режим обогрева:	<ul style="list-style-type: none"> Проверьте, не перекрыт ли посторонними предметами забор воздуха в систему или выброс воздуха из нее. Устраните препятствия свободной циркуляции воздуха. Проверьте, не отображается ли символ  («пора чистить воздушный фильтр») на дисплее интерфейса пользователя. (См. параграф "13 Техническое обслуживание" на стр. 30 и раздел «Техническое обслуживание» руководства по внутреннему блоку).
Система работает, но воздух недостаточно охлаждается или нагревается.	<ul style="list-style-type: none"> Проверьте, не перекрыт ли посторонними предметами забор воздуха в систему или выброс воздуха из нее. Устраните препятствия свободной циркуляции воздуха. Проверьте, не засорен ли воздушный фильтр (см. раздел "Техническое обслуживание" руководства по внутреннему блоку). Проверьте заданные значения температуры. Проверьте скорость вращения вентилятора, заданную с помощью интерфейса пользователя. Проверьте, не открыты ли окна и двери. Закройте их, чтобы предотвратить приток наружного воздуха в помещение. Проверьте, не находится ли в помещении слишком много людей при работе системы на охлаждение. Убедитесь в том, что в помещении нет дополнительных источников тепла. Проверьте, не попадают ли в помещение прямые солнечные лучи. Занавесьте окна. Убедитесь в том, что направление воздушного потока выбрано правильно.

Если после выполнения перечисленных выше действий решить проблему самостоятельно не удалось, обратитесь к монтажнику и сообщите признаки неисправности, полное название модели кондиционера (если возможно, с заводским номером) и дату монтажа (может быть указана в гарантийной карточке).

14.1 Коды сбоя: общее представление

В случае появления кода неисправности на дисплее интерфейса пользователя внутреннего блока обратитесь к монтажнику и сообщите ему код неисправности, тип блока и его серийный номер (эту информацию можно найти на паспортной табличке блока).

Для справки приведен перечень кодов неисправности. В зависимости от уровня кода неисправности код можно сбросить нажатием кнопки ВКЛ/ВЫКЛ. Если сделать этого не удастся, обратитесь за консультацией к монтажнику.

Основной код	Содержание
<i>A0</i>	Сработало внешнее предохранительное устройство
<i>A1</i>	Отказ EEPROM (внутренний блок)
<i>A3</i>	Неисправность дренажной системы (внутренний блок)
<i>A6</i>	Неисправность электродвигателя вентилятора (внутренний блок)
<i>A7</i>	Неисправность электродвигателя воздушной заслонки (внутренний блок)
<i>A9</i>	Неисправность расширительного клапана (внутренний блок)
<i>AF</i>	Неисправность дренажа (внутренний блок)
<i>AN</i>	Неисправность фильтра пылеуловительной камеры (внутренний блок)
<i>AJ</i>	Неисправность установки уровня производительности (внутренний блок)
<i>C1</i>	Неисправность передачи управляющих сигналов между платами главного и подчиненных блоков (внутренних)
<i>C4</i>	Неисправность термистора теплообменника (внутренний блок, жидкий хладагент)
<i>C5</i>	Неисправность термистора теплообменника (внутренний блок, газообразный хладагент)
<i>C9</i>	Неисправность термистора всасываемого воздуха (внутренний блок)
<i>CA</i>	Неисправность термистора нагнетаемого воздуха (внутренний блок)
<i>CE</i>	Неисправность датчика движения или температуры пола (внутренний блок)
<i>CJ</i>	Неисправность термистора интерфейса пользователя (внутренний блок)
<i>E1</i>	Неисправность платы (наружный блок)
<i>E3</i>	Сработало реле высокого давления
<i>E4</i>	Неисправность по низкому давлению (наружный блок)
<i>E5</i>	Обнаружение блокировки компрессора (наружный блок)
<i>E7</i>	Неисправность электродвигателя вентилятора (наружный блок)
<i>E9</i>	Неисправность электронного расширительного клапана (наружный блок)
<i>F3</i>	Неисправность по температуре нагнетания (наружный блок)
<i>F4</i>	Ненормальная температура всасывания (наружный блок)
<i>F6</i>	Обнаружение избытка хладагента
<i>H3</i>	Неисправность реле высокого давления
<i>H4</i>	Неисправность реле низкого давления

Основной код	Содержание
H7	Сбой электромотора вентилятора (наружный блок)
H9	Неисправность датчика температуры окружающего воздуха (наружный блок)
J1	Неисправность датчика давления
J2	Неисправность датчика тока
J3	Неисправность датчика температуры нагнетания (наружный блок)
J4	Неисправность датчика температуры газообразного хладагента в теплообменнике (наружный блок)
J5	Неисправность датчика температуры всасывания (наружный блок)
Jb	Неисправность датчика температуры размораживания (наружный блок)
J7	Неисправность датчика температуры жидкого хладагента (после теплообменника подохлаждения HE) (наружный блок)
J9	Неисправность датчика температуры газообразного хладагента (после теплообменника подохлаждения HE) (наружный блок)
JA	Неисправность датчика высокого давления (S1NPH)
JC	Неисправность датчика низкого давления (S1NPL)
L1	Отклонения в работе платы INV
L4	Ненормальная температура ребер
L5	Отказ платы инвертора
LB	Обнаружена перегрузка компрессора по току
L9	Блокировка компрессора (запуск)
LC	Электропроводка управления между наружным блоком и инвертором: Сбой управления INV
P1	INV: разбаланс напряжения питания
P4	Неисправность термистора ребер
PJ	Неисправность установки уровня производительности (наружный блок)
U0	Ненормальное падение низкого давления, отказ расширительного клапана
U2	INV: недостаточное напряжение питания
U3	Не выполнен пробный запуск системы
U4	Отказ электропроводки, соединяющей внутренние и наружные блоки
U5	Отклонения в работе интерфейса пользователя – внутренняя связь
U7	Отказ электропроводки к внутреннему/наружному блоку
UB	Сбой связи между главным и подчиненными интерфейсами пользователя
U9	Несоответствие систем. Сочетание внутренних блоков несовместимых типов. Неисправность внутреннего блока.
UA	Неисправность соединения или несоответствие типов или моделей внутренних блоков
UC	Централизованное дублирование адресов
UE	Сбой связи с устройством централизованного управления – внутренний блок
UF	Неисправность автоматического назначения адресов (непоследовательность)
UH	Неисправность автоматического назначения адресов (непоследовательность)

14.2 Симптомы, не являющиеся признаками неисправности кондиционера

Следующие симптомы не являются признаками неисправности кондиционера:

14.2.1 Симптом: Система не работает

- Кондиционер включается не сразу после нажатия кнопки ВКЛ/ВЫКЛ на интерфейсе пользователя. Если лампа индикации работы светится, система исправна. Если нажать на пусковую кнопку вскоре после выключения кондиционера, то он запустится не раньше, чем через 5 минут, во избежание перегрузок электромотора компрессора. Такая же задержка запуска будет иметь место и в случае переключения режимов работы системы.
- Если на интерфейсе пользователя отображается символ централизованного управления, то после нажатия пусковой кнопки дисплей будет несколько секунд мигать. Мигание дисплея говорит о том, что пользовательским интерфейсом воспользоваться пока нельзя.
- Система не включается сразу после включения питания. Подождите одну минуту, чтобы микропроцессор подготовился к управлению системой.

14.2.2 Симптом: Возможна работа в режиме вентиляции, а охлаждение и обогрев не работают

Сразу же после включения питания. Микрокомпьютер начинает подготовку к работе и проверяет наличие связи со всеми внутренними блоками. Подождите. Этот процесс закончится не более чем через 12 минут.

14.2.3 Симптом: Сила потока воздуха не соответствует заданной

Скорость вентилятора не меняется, даже если нажать кнопку изменения скорости его вращения. Во время работы в режиме обогрева, когда температура в помещении достигла заданного значения, наружный блок выключается, а вентилятор внутреннего блока начинает вращаться с наименьшей скоростью. Это сделано во избежание подачи струи холодного воздуха непосредственно на присутствующих в помещении. Когда другой внутренний блок работает в режиме обогрева, скорость вентилятора не изменится, даже если нажать соответствующую кнопку.

14.2.4 Симптом: Направление потока воздуха не соответствует заданному

Направление потока воздуха не соответствует отображаемому на дисплее пользовательского интерфейса. Направление потока воздуха не изменяется. Причина заключается в том, что блок управляется микрокомпьютером.

14.2.5 Симптом: Из блока (внутреннего) идет белый пар

- При высокой влажности во время работы в режиме охлаждения. Если внутреннее пространство (в том числе теплообменник) внутреннего блока сильно загрязнено, распределение воздуха в помещении может стать неравномерным. В этом случае необходимо произвести очистку внутреннего блока изнутри. За подробностями о проведении этой операции обратитесь к дилеру. Процедура очистки требует участия квалифицированных специалистов сервисной службы.

15 Переезд

- Сразу же после прекращения работы на охлаждение при низкой температуре воздуха и низкой влажности в помещении. Причиной является перетекание по медным трубкам теплого газообразного хладагента в испаритель внутреннего блока, что вызывает образование пара.

14.2.6 Симптом: Из блока (внутреннего или наружного) идет белый пар

При переходе из режима размораживания в режим обогрева. Влага, образовавшаяся при размораживании, становится паром и выходит из блока.

14.2.7 Симптом: На дисплее интерфейса пользователя появляется значок "U4" или "U5", блок останавливается, а через несколько минут перезапускается

Это происходит из-за того, что интерфейс пользователя улавливает помехи от других электроприборов, помимо кондиционера. В результате воздействия помех связь между блоками прерывается, что вынуждает их остановиться. Работа автоматически возобновляется, когда помехи исчезают.

14.2.8 Симптом: Шумы, издаваемые кондиционером (внутренним блоком)

- Слабый шипящий и булькающий звук, слышимый сразу же после подачи питания на кондиционер. Электронный терморегулирующий клапан, находящийся внутри блока, начинает работать, что и создает характерный шум. Этот звук исчезает примерно через одну минуту.
- Продолжительный шелестящий звук, слышимый при работе на охлаждение или при выключении. Это звук издает работающий дренажный насос (поставляемый по дополнительному заказу).
- Потрескивание, слышимое после прекращения работы на обогрев. Этот шум производят пластиковые детали при деформациях, вызванных изменением температуры.
- Шипящие и хлопающие звуки, слышимые при прекращении работы внутреннего блока. Эти звуки слышны и при работе другого внутреннего блока. Чтобы масло и хладагент не "зависали" в неработающей системе, небольшое количество хладагента продолжает циркулировать.

14.2.9 Симптом: Шумы, издаваемые кондиционером (внутренним или наружным блоком)

- Продолжительный шипящий звук низкого тона, слышимый при работе в режиме охлаждения или размораживания. Этот звук издается газообразным хладагентом, циркулирующим по трубопроводам наружного и внутреннего блоков.
- Шипящий звук слышится при запуске или сразу же после прекращения работы, в том числе в режиме размораживания. Это звук вызван прекращением или изменением скорости циркуляции хладагента.

14.2.10 Симптом: Шумы, издаваемые кондиционером (наружным блоком)

Изменение тона шума работающего блока. Это является следствием изменения частоты вращения электромотора.

14.2.11 Симптом: Из блока выходит пыль

Когда блок используется впервые после долгого перерыва. Это происходит потому, что в блок попала пыль.

14.2.12 Симптом: Блоки издают посторонние запахи

Кондиционер поглощает запахи, содержащиеся в воздухе помещения (запахи мебели, табачного дыма и т.п.), которые затем снова поступают в помещение.

14.2.13 Симптом: Вентилятор наружного блока не вращается

Во время работы. Скорость вращения вентилятора контролируется в целях оптимизации работы аппарата.

14.2.14 Симптом: На дисплее появляется значок "88"

Это может произойти сразу же после подачи питания на кондиционер и означает, что интерфейс пользователя находится в нормальном состоянии. Значок отображается на дисплее в течение одной минуты.

14.2.15 Симптом: После непродолжительной работы на обогрев компрессор наружного блока не отключается

Это необходимо для того, чтобы в компрессоре не оставалось хладагента. Через 5–10 минут блок отключится сам.

14.2.16 Симптом: Внутренняя часть наружного блока остается теплой, хотя он не работает

Это связано с работой нагревателя картера компрессора, которая обеспечивает его плавный запуск.

14.2.17 Симптом: При остановленном внутреннем блоке ощущается горячий воздух

В одной системе установлены несколько разных внутренних блоков. Когда работает один блок, некоторое количество хладагента по-прежнему протекает по другим.

15 Переезд

При необходимости в перемещении и повторной установке блока в сборе обращайтесь к дилеру в своем регионе. Перемещение блоков требует технических навыков.

16 Утилизация

В этом блоке применяется гидрофторуглерод. По вопросам утилизации блока обращайтесь к дилеру в своем регионе. Закон предписывает производить сбор, транспортировку и утилизацию хладагента в соответствии с нормативами сбора и уничтожения гидрофторуглерода.



ERC

Copyright 2015 Daikin