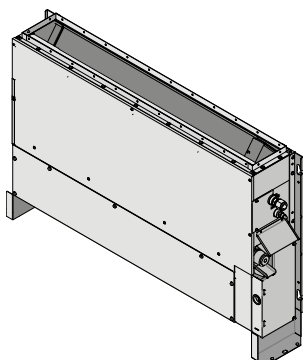




Руководство по эксплуатации

Кондиционеры типа «сплит-система»



FNA25A2VEB
FNA35A2VEB
FNA50A2VEB
FNA60A2VEB

Руководство по эксплуатации
Кондиционеры типа «сплит-система»

русский

Содержание

1	Информация о настоящем документе	2
2	О системе	2
2.1	Компоненты.....	3
2.2	Информация относится только к блокам, в которых применяется хладагент R32	3
3	Приступая к эксплуатации...	3
4	Операция	4
4.1	Рабочий диапазон	4
5	Экономия электроэнергии и оптимальные условия работы	6
6	Техническое и иное обслуживание	6
6.1	Обзор: Техническое и иное обслуживание.....	6
6.2	Чистка воздушного фильтра, воздухозаборной решетки, выпускных отверстий и наружных панелей	7
6.2.1	Чистка сливного поддона	7
6.2.2	Правила чистки выпускных отверстий и наружных панелей	7
6.2.3	Правила чистки воздушного фильтра	7
7	Поиск и устранение неполадок	8
7.1	Симптомы, НЕ являющиеся признаками неисправности системы	9
7.1.1	Симптом: Система не работает	9
7.1.2	Симптом: Из блока (внутреннего) идет белый пар	10
7.1.3	Симптом: Из блока выходит пыль	10
7.1.4	Симптом: Блоки издают посторонние запахи	10
7.1.5	Признак: Внезапное прекращение работы (индикатор светится).....	10
7.1.6	Признак: Вентилятор наружного блока вращается, когда кондиционер не работает.....	10
7.1.7	Признак: Работа в режиме обогрева внезапно прекращается, при этом слышится шум текущей воды	10
8	Утилизация	10

1 Информация о настоящем документе

Благодарим вас за приобретение данного устройства. Убедительная просьба:

- Перед работой с интерфейсом пользователя внимательно прочитать документацию для обеспечения наилучшей производительности.
- Хранить документацию для использования в будущем в качестве справочника.

Целевая аудитория

Конечные пользователи



ИНФОРМАЦИЯ

Данное устройство может использоваться специалистами или обученными пользователями в магазинах, на предприятиях легкой промышленности, на фермах, либо неспециалистами для коммерческих и бытовых нужд.

Комплект документации

Настоящий документ является частью комплекта документации. В полный комплект входит следующее:

- **Общие правила техники безопасности:**
 - Инструкции по технике безопасности, которые необходимо прочитать перед эксплуатацией системы
 - Формат: Документ (в ящике внутреннего агрегата)
- **Руководство по эксплуатации:**
 - Краткое руководство для стандартного использования
 - Формат: Документ (в ящике внутреннего агрегата)
- **Руководство по применению для пользователя:**
 - Подробные пошаговые инструкции и справочная информация для стандартного и расширенного использования
 - Формат: Файлы на веб-странице <http://www.daikineurope.com/support-and-manuals/product-information/>

Последние редакции предоставляемой документации доступны на региональном веб-сайте Daikin или у монтажника.

Язык оригинальной документации английский. Документация на любом другом языке является переводом.

2 О системе



ИНФОРМАЦИЯ

Уровень звукового давления: менее 70 дБА.



ПРЕДУПРЕЖДЕНИЕ: ВОСПЛАМЕНЯЮЩИЙСЯ МАТЕРИАЛ

Залитый в блок хладагент R32 (если применяется именно он) умеренно горюч.¹



ПРЕДУПРЕЖДЕНИЕ

- Не модифицируйте, не разбирайте, не передвигайте, не переустанавливайте и не ремонтируйте блок самостоятельно. Неправильный демонтаж и установка могут привести к поражению электрическим током или возгоранию. Обратитесь к дилеру.
- При случайной утечке хладагента проследите за тем, чтобы поблизости не было открытого огня. Хладагент сам по себе совершенно безопасен и не ядовит. Хладагент R410A не горюч, а хладагент R32 умеренно горюч, однако при случайной протечке в помещении, где используются калориферы, газовые плиты и другие источники горячего воздуха, оба хладагента выделяют ядовитый газ. Прежде чем возобновить эксплуатацию, обязательно обратитесь к квалифицированному специалисту сервисной службы для устранения протечки.



ПРЕДУПРЕЖДЕНИЕ

По вопросам монтажа и повторного монтажа кондиционера обращайтесь к своему дилеру. Неполный монтаж может привести к утечке воды, поражению электрическим током и пожару.

⁽¹⁾ Относится только к блокам, в которых применяется хладагент R32. Тип хладагента указывается в характеристиках наружного блока.

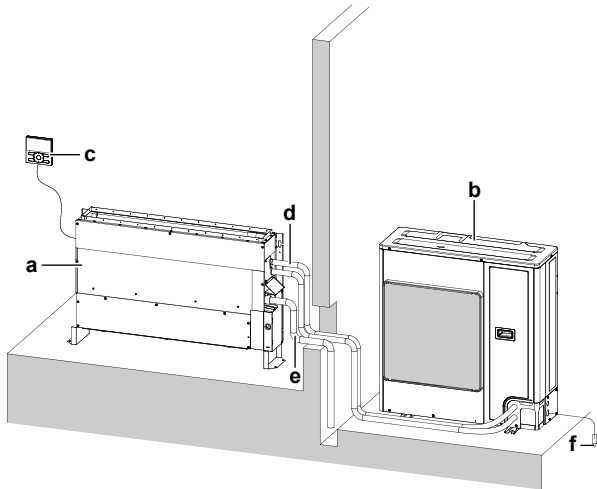
! ПРИМЕЧАНИЕ

Неправильный монтаж или неправильное подключение оборудования или принадлежностей могут привести к поражению электротоком, короткому замыканию, протечкам, возгоранию или повреждению оборудования. Используйте только те принадлежности, дополнительное оборудование и запасные части, которые изготовлены или утверждены Daikin.

2.1 Компоненты

i ИНФОРМАЦИЯ

Приведенный рисунок является примером и может НЕ соответствовать той или иной схеме системы.



- a Внутренний блок
- b Наружный блок
- c Пользовательский интерфейс
- d Трубопровод хладагента и электропроводка
- e Сливная труба
- f Провод заземления служит для защиты от поражения электрическим током при прикосновении к наружному блоку.

! ПРЕДОСТЕРЕЖЕНИЕ

Не вставляйте пальцы, а также палки и другие предметы в отверстия для забора и выпуска воздуха. Не снимайте решетку вентилятора. Когда вентилятор вращается на высокой скорости, это может привести к травме.

! ПРЕДОСТЕРЕЖЕНИЕ

НИ В КОЕМ СЛУЧАЕ не прикасайтесь к деталям внутри контроллера.

НЕ снимайте лицевую панель. Прикосновение к некоторым находящимся внутри частям очень опасно и чревато серьезным ущербом здоровью. Для проведения проверки и регулировки внутренних частей обращайтесь к своему дилеру.

! ПРИМЕЧАНИЕ

Не протирайте рабочую панель пульта управления бензином, растворителями, сильными химическими моющими средствами и т.п. Панель может утратить свой цвет, также возможно отслоение краски. При серьезном загрязнении смочите мягкую тряпку в водном растворе нейтрального моющего средства, отожмите ее и протрите панель. Вытрите панель насухо другой, сухой тряпкой.

! ПРИМЕЧАНИЕ

Не нажимайте кнопки интерфейса пользователя твердыми, заостренными предметами. Это может повредить интерфейс.

! ПРИМЕЧАНИЕ

Не натягивайте и не скручивайте соединительный провод интерфейса пользователя. Это может вызвать сбой в работе системы.

2.2 Информация относится только к блокам, в которых применяется хладагент R32

! ПРЕДУПРЕЖДЕНИЕ

Ни в коем случае не распыляйте вблизи блока горючие вещества (например, лаки для укладки волос и другие лакокрасочные материалы). Это может привести к возгоранию или, если используется хладагент R32, к непроизвольному срабатыванию датчика утечки.¹

! ПРЕДОСТЕРЕЖЕНИЕ

Отключение электропитания допустимо ТОЛЬКО при обнаружении запаха гари, либо на кратковременный ремонт, осмотр или чистку блока. Иначе датчик утечки хладагента работать не будет.¹

! ПРЕДОСТЕРЕЖЕНИЕ

ЗАПРЕЩАЕТСЯ установка и эксплуатация блока в помещениях, лишенных притока воздуха, например в звуконепроницаемых кабинках или комнатах с герметичными дверями.¹

! ПРЕДОСТЕРЕЖЕНИЕ

Блок оснащен защитными устройствами с электроприводом, в частности, датчиком утечки хладагента. Чтобы они работали эффективно, блок после установки должен быть постоянно подключенным к электропитанию, кроме краткосрочных сеансов технического обслуживания.¹

! ПРЕДОСТЕРЕЖЕНИЕ

ЗАПРЕЩАЕТСЯ установка и эксплуатация блока в условиях задымления, загазованности, присутствия химикатов и т.п. Обнаружив такие вещества, датчики во внутреннем блоке могут подать сигнал об аварийной утечке хладагента.¹

3 Приступая к эксплуатации...

! ПРЕДУПРЕЖДЕНИЕ

По поводу модернизации, ремонта и технического обслуживания обращайтесь к дилеру. Неполное усовершенствование, ремонт и техобслуживание могут привести к утечке воды, поражению электрическим током и возгоранию.

! ПРЕДУПРЕЖДЕНИЕ

По вопросам перемещения и повторной установки кондиционера обращайтесь к своему дилеру. Неполный монтаж может привести к утечке воды, поражению электрическим током и пожару.

⁽¹⁾ Относится только к блокам, в которых применяется хладагент R32. Тип хладагента указывается в характеристиках наружного блока.

4 Операция



ПРЕДУПРЕЖДЕНИЕ

Ни в коем случае не допускайте намокания внутреннего блока и интерфейса пользователя. Это может привести к поражению электрическим током или возгоранию.



ПРЕДУПРЕЖДЕНИЕ

Не размещайте в непосредственной близости от наружного блока различные предметы и не допускайте скопления вокруг него листьев и другого мусора. Листья — питательная среда для мелких животных, которые могут проникнуть в блок. Оказавшись в блоке, такие организмы могут вызвать сбой в его работе, задымление или возгорание при вступлении в контакт с электрическими деталями.



ПРЕДУПРЕЖДЕНИЕ

Не размещайте пользовательский интерфейс там, где на него может попасть вода. Проникновение воды внутрь устройства может вызвать утечку тока, а также повреждение внутренних электронных деталей.



ПРЕДУПРЕЖДЕНИЕ

В блоке имеются компоненты, находящиеся под напряжением, а также компоненты, нагревающиеся до высокой температуры.



ПРЕДУПРЕЖДЕНИЕ

Приступая к эксплуатации блока, убедитесь в том, что его монтаж выполнен монтажником правильно.



ПРЕДУПРЕЖДЕНИЕ

Ни в коем случае не распыляйте вблизи блока горючие вещества (например, лаки для укладки волос и другие лакокрасочные материалы). Это может привести к возгоранию.



ПРЕДУПРЕЖДЕНИЕ

Не размещайте распылительные сосуды с огнеопасным содержимым рядом с кондиционером и не используйте распылители. Это может привести к возгоранию.



ПРЕДУПРЕЖДЕНИЕ

ЗАПРЕЩАЕТСЯ помещать горючие материалы в блок. Это может создать взрывоопасную обстановку или привести к возгоранию.



ПРЕДОСТЕРЕЖЕНИЕ

Длительное пребывание в зоне действия воздушного потока может негативно сказаться на вашем здоровье.



ПРЕДОСТЕРЕЖЕНИЕ

Во избежание кислородной недостаточности периодически проветривайте помещение, если вместе с системой в нем установлено оборудование, работающее по принципу горения.



ПРЕДОСТЕРЕЖЕНИЕ

НЕ включайте систему во время работы комнатного инсектицидного средства курительного типа. Это может привести к скоплению испаряемых химикатов в блоке, что чревато угрозой здоровью лиц с повышенной чувствительностью к таким веществам.



ПРЕДОСТЕРЕЖЕНИЕ

Дети, растения и животные не должны находиться под прямым воздушным потоком, выходящим из кондиционера.



ПРЕДОСТЕРЕЖЕНИЕ

Не прикасайтесь к ребрам теплообменника. Эти ребра имеют очень острые края, о которые легко порезаться.



ПРИМЕЧАНИЕ

Не размещайте пользовательский интерфейс под прямыми лучами солнца. ЖК-дисплей может утратить свой цвет и способность отображать данные.



ПРИМЕЧАНИЕ

Не размещайте под внутренним блоком предметы, которые могут быть повреждены влагой. При влажности выше 80% может образовываться конденсат, если заблокировано дренажное отверстие или загрязнен фильтр.



ПРИМЕЧАНИЕ

Отрегулируйте сливной шланг, чтобы обеспечить плавный слив. Неполный отвод воды может стать причиной намокания помещения, мебели и пр.

Данное руководство относится к указанным ниже системам со стандартным управлением. Перед началом эксплуатации обратитесь к своему дилеру, который расскажет об особенностях приобретенной вами системы. Если она снабжена специализированной системой управления, дилер укажет на все особенности обращения с ней.

4 Операция

4.1 Рабочий диапазон

Для надежной и эффективной работы системы температура и влажность воздуха должны находиться в указанных ниже пределах.

Наружные блоки, работающие на хладагенте R410A			
Наружный блок		Охлаждение	Обогрев
RR71~125	Наружная температура	-15~46°C по сухому термометру	—
	Температура в помещении	18~37°C по сухому термометру 12~28°C по влажному термометру	—
RQ71~125	Наружная температура	-5~46°C по сухому термометру	-9~21°C по сухому термометру -10~15°C по влажному термометру
	Температура в помещении	18~37°C по сухому термометру 12~28°C по влажному термометру	10~27°C по сухому термометру

Наружные блоки, работающие на хладагенте R410A			
Наружный блок		Охлаждение	Обогрев
RXS25~60	Наружная температура	-10~46°C по сухому термометру	-15~24°C по сухому термометру -16~18°C по влажному термометру
	Температура в помещении	18~32°C по сухому термометру	10~30°C по сухому термометру
3MXS40~68 4MXS68~80 5MXS90	Наружная температура	-10~46°C по сухому термометру	-15~24°C по сухому термометру -16~18°C по влажному термометру
	Температура в помещении	18~32°C по сухому термометру	10~30°C по сухому термометру
RZQG71~140	Наружная температура	-15~50°C по сухому термометру	-19~21°C по сухому термометру -20~15,5°C по влажному термометру
	Температура в помещении	18~37°C по сухому термометру 12~28°C по влажному термометру	10~27°C по сухому термометру
RZQSG71~140	Наружная температура	-15~46°C по сухому термометру	-14~21°C по сухому термометру -15~15,5°C по влажному термометру
	Температура в помещении	20~37°C по сухому термометру 14~28°C по влажному термометру	10~27°C по сухому термометру
RZQ200~250	Наружная температура	-5~46°C по сухому термометру	-14~21°C по сухому термометру -15~15°C по влажному термометру
	Температура в помещении	20~37°C по сухому термометру 14~28°C по влажному термометру	10~27°C по сухому термометру
Влажность в помещении		≤80% ^(a)	

Наружные блоки, работающие на хладагенте R32			
Наружный блок		Охлаждение	Обогрев
RXM25~60	Наружная температура	-10~46°C по сухому термометру	-15~24°C по сухому термометру -16~18°C по влажному термометру
	Температура в помещении	18~32°C по сухому термометру	10~30°C по сухому термометру
3MXM40~68 4MXM68~80 5MXM90	Наружная температура	-10~46°C по сухому термометру	-15~24°C по сухому термометру -16~18°C по влажному термометру
	Температура в помещении	18~32°C по сухому термометру	10~30°C по сухому термометру
RZAG71~140	Наружная температура	-20~52°C по сухому термометру	-19,5~21°C по сухому термометру -20~15,5°C по влажному термометру
	Температура в помещении	18~37°C по сухому термометру 12~28°C по влажному термометру	10~27°C по сухому термометру
RZASG71~140	Наружная температура	-15~46°C по сухому термометру	-14~21°C по сухому термометру -15~15,5°C по влажному термометру
	Температура в помещении	20~37°C по сухому термометру 14~28°C по влажному термометру	10~27°C по сухому термометру
Влажность в помещении		≤80% ^(a)	

(a) Во избежание конденсации и протечек воды из внутреннего блока. Если температура или влажность выйдут за указанные пределы, возможно срабатывание защитных устройств и выключение кондиционера.

5 Экономия электроэнергии и оптимальные условия работы

5 Экономия электроэнергии и оптимальные условия работы



ПРЕДОСТЕРЕЖЕНИЕ

Блок оснащен защитными устройствами с электроприводом, в частности, датчиком утечки хладагента. Чтобы они работали эффективно, блок после установки должен быть постоянно подключенным к электропитанию, кроме краткосрочных сеансов технического обслуживания.¹

Чтобы достичь оптимальных характеристик работы системы, необходимо соблюдать определенные правила.

- При установке температуры воздуха в помещении старайтесь создать наиболее комфортные условия. Избегайте переохлаждения и перегрева.
- При работе системы в режиме охлаждения не допускайте попадания в помещение прямых солнечных лучей, используйте занавески или жалюзи.
- Периодически проветривайте помещение. При интенсивной эксплуатации системы особое внимание нужно уделять вентиляции.
- Держите окна и двери закрытыми. Если они открыты, циркуляция воздуха снизит эффективность охлаждения или обогрева помещения.
- Не следует переохлаждать и перегревать помещение. В целях экономии электроэнергии поддерживайте температуру на среднем уровне.
- Ни в коем случае не размещайте посторонние предметы возле воздухозаборников и выпускных отверстий блока. В противном случае эффективность кондиционирования снизится или система вообще перестанет работать.
- Если на экране дисплея появился значок (пора очистить воздушный фильтр), прочистите фильтры (см. параграф "6.2.3 Правила чистки воздушного фильтра" на стр. 7).
- Внутренний блок и интерфейс пользователя должны находиться на расстоянии не менее 1 м от телевизоров, радиоприемников, стереосистем и другого аналогичного оборудования. В противном случае возможны помехи приему радио- и телепрограмм.
- НЕ размещайте под внутренним блоком предметы, которые могут быть повреждены водой.
- При влажности воздуха более 80% и при засорении сливного отверстия возможно образование конденсата.

6 Техническое и иное обслуживание

6.1 Обзор: Техническое и иное обслуживание

Монтажник должен производить ежегодное техническое обслуживание.

О хладагенте

Это изделие содержит вызывающие парниковый эффект фторсодержащие газы. НЕ выпускайте газы в атмосферу.

Тип хладагента: R32

Значение потенциала глобального потепления (GWP): 675

Тип хладагента: R410A

Значение потенциала глобального потепления (GWP): 2087,5



ПРИМЕЧАНИЕ

В Европе для расчета периодичности технического обслуживания используют величину **выбросов парниковых газов** общего количества хладагента, направленного в систему. Эта величина выражается в тоннах эквивалента CO₂. Соблюдайте действующее законодательство.

Формула расчета величины выбросов парниковых газов: Значение GWP хладагента × Общее количество направленного хладагента [в кг] / 1000

За более подробной информацией обращайтесь в организацию, выполняющую монтаж.



ПРЕДУПРЕЖДЕНИЕ

Хладагент R410A не горюч, а хладагент R32 умеренно горюч. В обычных условиях утечек хладагента, как правило, не происходит. В случае утечки в помещении контакт хладагента с пламенем горелки, нагревателем или кухонной плитой может привести к возгоранию (если речь идет о хладагенте R32) или образованию вредного газа.

Выключив все огнеопасные нагревательные устройства, проветрите помещение и свяжитесь с продавцом блока.

Не пользуйтесь блоком до тех пор, пока специалист сервисной службы не подтвердит восстановление исправности узлов, в которых произошла утечка хладагента.



ПРЕДУПРЕЖДЕНИЕ

- ЗАПРЕЩАЕТСЯ проделывать отверстия в элементах контура хладагента и подвергать их воздействию огня.
- НЕ допускается применение любых чистящих средств или способов ускорения разморозки, помимо рекомендованных изготовителем.
- Учтите, что хладагент, которым заправлена система, запаха НЕ имеет.



ПРИМЕЧАНИЕ

Техническое обслуживание может проводиться ТОЛЬКО уполномоченным монтажником или специалистом по обслуживанию.

Техническое обслуживание рекомендуется проводить не реже раза в год. При этом следует учесть, что действующим законодательством может предписываться сокращенная периодичность техобслуживания.



ОПАСНО! РИСК ПОРАЖЕНИЯ ЭЛЕКТРИЧЕСКИМ ТОКОМ

Перед очисткой кондиционера или воздушного фильтра обязательно остановите кондиционер и выключите все источники электропитания. В противном случае возможны поражение электрическим током или травма.

- Если блок оснащен датчиком утечки хладагента, для обеспечения его работоспособности включите электропитание сразу же по завершении чистки.

⁽¹⁾ Относится только к блокам, в которых применяется хладагент R32. Тип хладагента указывается в характеристиках наружного блока.



ПРЕДУПРЕЖДЕНИЕ

Чтобы предотвратить поражение электрическим током или пожар:

- НЕ промывайте блок струей воды.
- НЕ эксплуатируйте блок с влажными руками.
- НЕ устанавливайте никакие предметы, содержащие воду, на блок.



ПРЕДОСТЕРЕЖЕНИЕ

После длительной работы блока необходимо проверить его положение на крепежной раме, а также крепежные детали на предмет повреждения. Такие повреждения могут привести к падению блока и стать причиной травмы.



ПРЕДОСТЕРЕЖЕНИЕ

Не прикасайтесь к ребрам теплообменника. Эти ребра имеют очень острые края, о которые легко порезаться.



ПРИМЕЧАНИЕ

Приступая к чистке теплообменника, не забудьте снять электрический щиток и электродвигатель вентилятора. Вода и моющие средства могут повредить изоляцию электродеталей, что может стать причиной короткого замыкания или возгорания.



ПРЕДУПРЕЖДЕНИЕ

При проведении высотных работ соблюдайте осторожность.

6.2 Чистка воздушного фильтра, воздухозаборной решетки, выпускных отверстий и наружных панелей

6.2.1 Чистка сливного поддона

Чтобы сливной поддон НЕ засорился и НЕ забивался пылью, его необходимо чистить.

Прикройте дренажный поддон от пыли.

6.2.2 Правила чистки выпускных отверстий и наружных панелей



ПРЕДУПРЕЖДЕНИЕ

НЕ допускайте попадания влаги на внутренний блок.
Возможное следствие: Опасность поражения электрическим током или возгорания.



ПРИМЕЧАНИЕ

- НЕ пользуйтесь бензином, керосином, растворителями, абразивными материалами и жидкими инсектицидами. **Возможное следствие:** Выцветание и деформация.
- НЕ пользуйтесь водой и воздухом, температура которых достигает 50°C. **Возможное следствие:** Выцветание и деформация.
- Промывая створки водой, НЕ скребите их с силой. **Возможное следствие:** Отслоение поверхностного слоя.

Чистку следует производить с помощью мягкой ткани. Смывайте пятна водой или нейтральным моющим средством.

6.2.3 Правила чистки воздушного фильтра

Периодичность чистки воздушного фильтра:

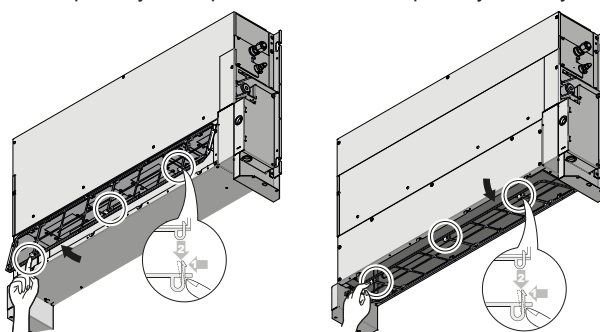
- Как правило, раз в полгода. При сильном загрязнении воздуха в помещении воздушный фильтр необходимо чистить чаще.
- В зависимости от настроек на экране дисплея пользовательского интерфейса может появляться оповещение **TIME TO CLEAN AIR FILTER** (ПОРА ЧИСТИТЬ ВОЗДУШНЫЙ ФИЛЬТР). Когда такое оповещение появилось, воздушный фильтр необходимо прочистить.
- Если грязь не счищается, замените воздушный фильтр (= дополнительное оборудование).

Порядок чистки воздушного фильтра:

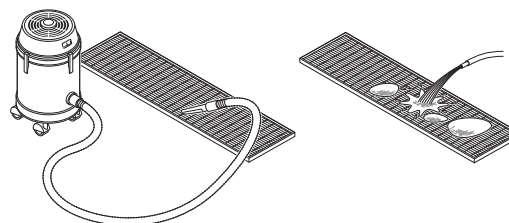
- 1 Отключите электропитание.
- 2 **Снимите воздушный фильтр.** Нажав на крючки, потяните за фильтр, как показано на иллюстрации внизу. (2 крючка для типов 25 и 35 или 3 крючка для типов 50 и 60)

забор воздуха спереди

забор воздуха снизу



- 3 **Прочистите воздушный фильтр.** Воспользуйтесь пылесосом или промойте фильтр водой. Если воздушный фильтр сильно загрязнен, воспользуйтесь мягкой щеткой и нейтральным моющим средством.

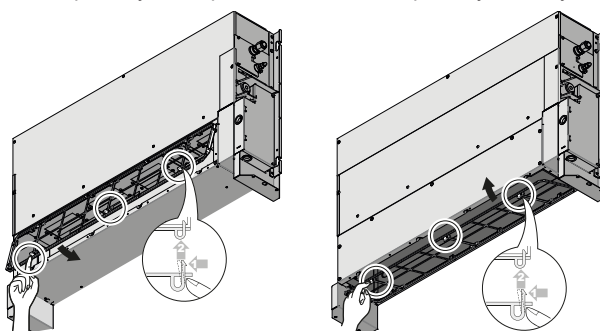


- 4 Просушите воздушный фильтр в тени.

- 5 **Установите воздушный фильтр на место.** Подвесив фильтр на крючках за заслонкой, закрепите его на главном блоке, нажимая на крючки.

забор воздуха спереди

забор воздуха снизу



- 6 Включите электропитание.

- 7 Нажмите кнопку **FILTER SIGN RESET** (СБРОС ИНДИКАЦИИ ЗАГРЯЗНЕНИЯ ФИЛЬТРА).

7 Поиск и устранение неполадок

Результат: Оповещение **TIME TO CLEAN AIR FILTER** (ПОРА ЧИСТИТЬ ВОЗДУШНЫЙ ФИЛЬТР) исчезает с экрана дисплея пользовательского интерфейса.

7 Поиск и устранение неполадок

В случае обнаружения сбоев в работе системы примите указанные ниже меры и обратитесь к дилеру.



ПРЕДУПРЕЖДЕНИЕ

Остановите систему и отключите питание, если произойдет что-либо необычное (почувствуется запах гари и т.п.).

Продолжение работы системы при таких обстоятельствах может привести к ее поломке, к поражению электрическим током или пожару. Обратитесь к дилеру.



ПРЕДУПРЕЖДЕНИЕ

Если блок оснащен датчиком утечки хладагента¹, отключать такой блок можно только кнопочным выключателем на пользовательском интерфейсе.

Ремонт системы производится только квалифицированными специалистами сервисной службы:

Неисправность	Ваши действия
При частом срабатывании защитных устройств (автоматов защиты, датчиков утечки на землю, плавких предохранителей) или при поломке тумблера включения-выключения.	Переведите главный выключатель питания в выключенное положение. Если блок работает на хладагенте R32, отключите такой блок кнопочным выключателем на пользовательском интерфейсе и свяжитесь со своим поставщиком оборудования.
Если из блока вытекает вода.	Остановите работу блока.
Рабочий выключатель неисправен.	Переведите главный выключатель питания в выключенное положение. Если блок работает на хладагенте R32, отключите такой блок кнопочным выключателем на пользовательском интерфейсе и свяжитесь с продавцом оборудования.
Если на дисплее пользовательского интерфейса отображается номер блока, рабочий индикатор мигает и высвечивается код сбоя.	Оповестите об этом монтажника, сообщив ему код сбоя.

Если после выполнения перечисленных выше действий система по-прежнему не работает или работает неправильно, произведите проверку, выполнив следующие операции.

Неисправность	Ваши действия
Система не работает совсем.	<ul style="list-style-type: none"> Проверьте, не прекратилась ли подача электропитания. Подождите, пока не возобновится подача электропитания. Если сбой питания произошел во время работы системы, то она автоматически возобновит работу, когда питание восстановится. Проверьте, не перегорел ли плавкий предохранитель и не сработал ли автоматический размыкатель цепи. Если необходимо, замените предохранитель или переведите размыкатель цепи в рабочее положение. Элементы питания не вставлены в пульт дистанционного управления? Неверная настройка таймера?
Система работает, но воздух недостаточно охлаждается или нагревается.	<ul style="list-style-type: none"> Проверьте, не перекрыт ли посторонними предметами забор воздуха в систему или выброс воздуха из нее. Устранив препятствия, обеспечьте свободную циркуляцию воздуха. Проверьте, не засорился ли воздушный фильтр. Обратитесь к своему поставщику оборудования по поводу чистки воздушного фильтра. Проверьте заданные значения температуры. См. руководство по эксплуатации пользовательского интерфейса. Убедитесь в том, что направление воздушного потока выбрано правильно. См. руководство по эксплуатации пользовательского интерфейса. Проверьте, настроен ли вентилятор на работу на малых оборотах. См. руководство по эксплуатации пользовательского интерфейса. Проверьте, не открыты ли окна и двери. Закройте их, чтобы перекрыть приток наружного воздуха в помещение. Проверьте, не попадают ли в помещение прямые солнечные лучи. Занавесьте окна. Если в комнате находятся мощные источники тепла (режим охлаждения). Эффект охлаждения уменьшается, так как тепловая нагрузка резко повышается. Проверьте, не находится ли в помещении слишком много людей при работе системы на охлаждение. Убедитесь в том, что в помещении нет дополнительных источников тепла.

⁽¹⁾ Относится только к блокам, в которых применяется хладагент R32. Тип хладагента указывается в характеристиках наружного блока.

Неисправность	Ваши действия
Работа внезапно прекращается. (Индикатор работы мигает).	<ul style="list-style-type: none"> ▪ Проверьте, не засорился ли воздушный фильтр. Обратитесь к своему поставщику оборудования по поводу чистки воздушного фильтра (см. раздел «Техническое обслуживание» руководства по внутреннему блоку). ▪ Проверьте, не перекрыт ли посторонними предметами забор воздуха в систему или выброс воздуха из нее. Устранив препятствия, переведите размыкатель цепи в положение OFF, а затем снова в положение ON. Если индикатор продолжает мигать, обратитесь к поставщику оборудования. ▪ Проверьте, работают ли в одном и том же режиме все внутренние блоки, подключенные к наружному блоку многоблочной системы.
Система работает со сбоями.	<ul style="list-style-type: none"> ▪ Сбои в работе кондиционера могут возникать под воздействием радиоволн или удара молнии. Переведите размыкатель цепи в положение OFF, а затем снова в положение ON.

- Неисправность датчика утечки хладагента:¹

Неисправность	Ваши действия
Если вентилятор вращается даже при выключенном блоке. (Рабочий индикатор мигает)	<p>Срабатывание датчика утечки хладагента:</p> <ul style="list-style-type: none"> ▪ Если на дисплее пользовательского интерфейса высвечивается код сбоя "R0", это может сигнализировать об утечке хладагента. Проветрив помещение, обратитесь к своему поставщику оборудования. ▪ Если код сбоя "R0" на дисплее пользовательского интерфейса НЕ высвечивается, значит, утечки хладагента нет или, может быть, процесс обнаружения еще не завершен. Если утечка не обнаружена, вентилятор через несколько минут отключится сам. <p>Бывает, что датчик утечки хладагента ошибочно реагирует на посторонние вещества, например, на инсектициды или лак для волос.</p> <ul style="list-style-type: none"> ▪ Неисправность датчика утечки хладагента. ▪ Обрыв кабеля датчика утечки хладагента. ▪ Отсоединение кабеля от датчика утечки хладагента. ▪ Неисправность главной печатной платы. <p>Обратитесь к своему поставщику оборудования.</p>
Блок не работает на обогрев или охлаждение, хотя вентилятор настроен на «Сильный поток воздуха». (Рабочий индикатор мигает)	
Вентилятор внутреннего или наружного блока вращается даже при выключенном блоке.	
На дисплее пользовательского интерфейса высвечивается код сбоя "R1".	
На дисплее пользовательского интерфейса высвечивается код сбоя "E1".	

- Коды сбоя в работе датчика утечки хладагента.¹ На дисплее попеременно высвечиваются представленные далее коды в сопровождении длинного звукового сигнала.

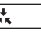
Основной код	Содержание
R0	Обнаружена утечка хладагента.
E1	Неисправность датчика утечки хладагента.

Если после выполнения перечисленных выше действий решить проблему самостоятельно не удалось, обратитесь к монтажнику и сообщите признаки неисправности, полное название модели аппарата (если возможно, с заводским номером) и дату монтажа (может быть указана в гарантийной карточке).

7.1 Симптомы, НЕ являющиеся признаками неисправности системы

Признаки, НЕ указывающие на неполадки системы:

7.1.1 Симптом: Система не работает

- Кондиционер включается не сразу после нажатия кнопки ВКЛ/ВЫКЛ на интерфейсе пользователя. Если лампа индикации работы светится, значит, кондиционер исправен. Кондиционер не возобновляет работу из-за того, что сработали защитные устройства, предохраняющие его от перегрузки. Спустя 3 минуты кондиционер запустится автоматически.
- Кондиционер не включается сразу после подачи на него питания. Подождите 1 минуту, пока микропроцессор готовится к управлению кондиционером.
- Кондиционер не перезапускается сразу же после возврата кнопки установки температуры в исходное положение, которое было до ее нажатия. Кондиционер не возобновляет работу из-за того, что сработали защитные устройства, предохраняющие его от перегрузки. Спустя 3 минуты кондиционер запустится автоматически.
- Наружный блок остановился. Это произошло из-за того, что температура в комнате достигла заданной температуры. Блок переключается в режим вентиляции. На экране дисплея пользовательского интерфейса появляется символ «» (внешнее управление), при этом реальный режим работы может отличаться от параметров, заданных на пользовательском интерфейсе. В зависимости от режима работы других внутренних блоков моделями семейства «мульти-сплит» микрокомпьютер управляет следующим образом.
- Скорость вентилятора будет отличаться от заданной. Нажатие кнопки управления скоростью вращения вентилятора не меняет скорость его вращения. Когда в режиме обогрева температура в комнате достигнет заданного значения, подача нагрузки с наружного блока прекратится и внутренний блок начнет работать только в режиме вентиляции (низкая скорость). Внутренний блок системы «мульти-сплит» будет попеременно включаться и выключаться в режиме вентиляции (низкая скорость). Такая схема реализована во избежание прямой подачи холодного воздуха на присутствующих в комнате.

⁽¹⁾ Относится только к блокам, в которых применяется хладагент R32. Тип хладагента указывается в характеристиках наружного блока.

8 Утилизация

7.1.2 Симптом: Из блока (внутреннего) идет белый пар

- Это может происходить во время работы в режиме охлаждения при высокой влажности воздуха (в помещениях, загрязненных маслянистой взвесью и пылью). Если внутреннее пространство (в том числе теплообменник) внутреннего блока сильно загрязнено, распределение воздуха в помещении может стать неравномерным. В этом случае необходимо произвести очистку внутреннего блока изнутри. За подробностями о проведении этой операции обратитесь к дилеру. Процедура очистки требует участия квалифицированных специалистов сервисной службы.
- При переходе кондиционера из режима размораживания в режим обогрева. Влага, образующаяся в режиме размораживания, превращается в пар и выходит из блока.

7.1.3 Симптом: Из блока выходит пыль

Когда блок используется впервые после долгого перерыва. Это происходит потому, что в блок попала пыль.

7.1.4 Симптом: Блоки издают посторонние запахи

Кондиционер поглощает запахи, содержащиеся в воздухе помещения (запахи мебели, табачного дыма и т.п.), которые затем снова поступают в помещение.

7.1.5 Признак: Внезапное прекращение работы (индикатор светится)

Кондиционер может прекратить работу, если из-за резкого скачка напряжения сработала система защиты. Через 3 минуты кондиционер автоматически возобновит работу.

7.1.6 Признак: Вентилятор наружного блока вращается, когда кондиционер не работает

- **После остановки кондиционера.** Вентилятор наружного блока вращается еще 30 секунд для защиты системы.
- **Когда кондиционер не работает.** Когда температура воздуха снаружи становится очень высокой, вентилятор наружного блока начинает вращаться для защиты системы.

7.1.7 Признак: Работа в режиме обогрева внезапно прекращается, при этом слышится шум текущей воды

Система переключается в режим оттаивания наружного блока. Нужно подождать 3-8 минут.

8 Утилизация

В этом блоке применяется гидрофторуглерод. По вопросам утилизации блока обращайтесь к дилеру в своем регионе.



ПРИМЕЧАНИЕ

Не пытайтесь демонтировать систему самостоятельно: демонтаж системы, удаление холодильного агента, масла и других компонентов должны проводиться в соответствии с действующим законодательством. Агрегаты необходимо сдавать на специальную перерабатывающую станцию для утилизации, переработки и вторичного использования.



ERC



DAIKIN INDUSTRIES CZECH REPUBLIC s.r.o.

U Nové Hospody 1/1155, 301 00 Plzeň Skvrňany, Czech Republic

DAIKIN EUROPE N.V.

Zandvoordestraat 300, B-8400 Oostende, Belgium

Copyright Daikin

4P456953-1 2017.06