



Технический каталог

Серия Bravo inverter

Хладагент R-410A

Модели:

Охлаждение/нагрев
KSGB/KSRB26HZAN1
KSGB/KSRB35HZAN1
KSGB/KSRB53HZAN1
KSGB/KSRB70HZAN1

Содержание

1. Меры предосторожности.....	3
2. Технические данные	6
3. Размеры	8
4. Схема холодильного контура	12
5. Рекомендации по монтажу	13
6. Условия эксплуатации	21
7. Электронная система управления	22
8. Поиск и устранение неисправностей	29

1. Меры предосторожности

1.1 Техника безопасности

- Во избежание получения травм пользователями или посторонними лицами и повреждения имущества необходимо строго соблюдать все указанные ниже меры предосторожности.
- Неправильные действия, нарушающие требования инструкций, могут привести к причинению вреда и повреждению оборудования.
- Для обеспечения правильной эксплуатации кондиционера внимательно изучите данное руководство.

1.2 Меры предосторожности

Монтаж

- Не используйте неисправный или не подходящий по номиналу автомат защиты цепи. Следите за тем, чтобы использовалась отдельная цепь питания.
Отсутствие заземления может привести к возгоранию и поражению электрическим током.
- Электромонтажные работы должны проводиться только дилером, продавцом, квалифицированным электриком или представителем авторизованного сервисного центра.
Не разбирайте и не ремонтируйте кондиционер самостоятельно – неправильные действия могут привести к возгоранию и поражению электрическим током.
- Кондиционер должен быть обязательно заземлен.
Отсутствие заземления может привести к возгоранию и поражению электрическим током.
- Надежно крепите панель и крышку блока управления.
В противном случае возможно возникновение пожара или поражение электрическим током.
- Следите за тем, чтобы использовалась отдельная цепь питания и предохранитель соответствующего номинала.
Неправильный монтаж и подключение могут привести к возгоранию или поражению электрическим током.
- Используйте автомат защиты и плавкий предохранитель соответствующего номинала.
Отсутствие заземления может привести к возгоранию и поражению электрическим током.
- Не наращивайте и не модифицируйте провод питания.
Отсутствие заземления может привести к возгоранию и поражению электрическим током.
- Не занимайтесь монтажом, демонтажем и перестановкой кондиционера самостоятельно (относится к пользователю).
Это может привести к возникновению пожара или взрыва, поражению электрическим током или получению травмы
- Будьте осторожны при распаковке и проведении монтажа кондиционера.
Большую опасность представляют острые края: остерегайтесь контакта с краями кожуха и оребрением конденсатора и испарителя.
- Для проведения монтажа обращайтесь к дилеру и в авторизованный сервисный центр.
- Устанавливайте кондиционер на прочном основании.
- Убедитесь в том, что основание со временем не потеряет несущую способность.
При разрушении основания кондиционер может упасть с него и получить повреждения, причинить материальный ущерб или нанести травму персоналу.
- Не допускайте продолжительной работы кондиционера в условиях очень высокой влажности и при оставленных открытыми двери или окне.
- Уложите провод питания таким образом, чтобы его нельзя было случайно выдернуть из розетки или повредить в процессе эксплуатации.
Отсутствие заземления может привести к возгоранию и поражению электрическим током.
- Не кладите и не ставьте на провод питания никакие предметы.
Отсутствие заземления может привести к возгоранию и поражению электрическим током.
- Не вставляйте и не вынимайте из розетки вилку провода питания во время работы кондиционера
Отсутствие заземления может привести к возгоранию и поражению электрическим током.
- Не дотрагивайтесь до работающего кондиционера и не осуществляйте управление им мокрыми руками.
- Не располагайте поблизости от провода питания нагреватель или какой-либо иной электрический бытовой прибор.
В противном случае возможно возникновение пожара или поражение электрическим током.
- Не допускайте попадания воды на электрические части кондиционера.
Это может привести к пожару, повреждению кондиционера или поражению электрическим током.
- Не храните горючие газы и легковоспламеняющиеся вещества и не пользуйтесь ими в непосредственной близости от кондиционера
В противном случае возможно возникновение пожара или поражение электрическим током.
- Не допускайте продолжительной работы кондиционера в плотно закрытом помещении.
В противном случае возможно возникновение дефицита кислорода.
- При обнаружении утечки горючего газа, прежде чем включать кондиционер, изолируйте источник газа и откройте окно, чтобы проветрить помещение.

- При появлении необычных звуков, запахов или дыма, исходящих от кондиционера, отключите его выключателем или отсоедините провод питания от сети.
Это может привести к возникновению пожара или взрыва, поражению электрическим током или получению травмы
- В грозу и при ураганном ветре отключите кондиционер и надежно закройте окна. В случае опасности возникновения штормовых условий устанавливайте кондиционер подальше от окна.
В противном случае возможно причинение материального ущерба, повреждение кондиционера или поражение электрическим током
- Не открывайте защитную решетку воздухозаборного отверстия во время работы кондиционера не прикасайтесь к электростатическому фильтру, если он установлен.
При этом можно получить травму, поражение электрическим током или вызвать неисправность кондиционера.
- При намокании кондиционера (его заливании или попадании в воду) обращайтесь за помощью в авторизованный сервисный центр.
Отсутствие заземления может привести к возгоранию и поражению электрическим током.
- Следите за тем, чтобы в кондиционер не попадала вода.
В противном случае возможно возгорание, поражение электрическим током или повреждение кондиционера.
- Время от времени проветривайте помещение, в котором работает кондиционер, если одновременно используется газовая плита и иное печное оборудование.
Отсутствие заземления может привести к возгоранию и поражению электрическим током.
- Отключайте питание кондиционера при его чистке и техническом обслуживании.
В противном случае возможно поражение электрическим током.
- Если кондиционер продолжительное время не будет использоваться, выньте вилку провода питания из розетки или отключите его сетевым выключателем.
В противном случае возможны повреждение, отказ или сбой в работе кондиционера
- Примите соответствующие меры, чтобы никто не смог встать или упасть на наружный блок.
В противном случае можно получить травму или повредить кондиционер.

ОСТОРОЖНО

- После проведения монтажа или ремонта кондиционера всегда проверяйте герметичность трубопроводов хладагента (утечка газа не допускается).
Недостаточный объем хладагента в холодильном контуре может привести к отказу кондиционера.
- Установите дренажный шланг для надежного отвода конденсата.
При плохом соединении шланга возможно подтекание воды.
- Устанавливаемый кондиционер должен находиться строго в горизонтальном положении.
Такое положение позволит избежать излишней вибрации и подтекания воды.
- Размещайте наружный блок в таком образом, чтобы шум и горячий воздух, идущие от него, не мешали вашим соседям.
В противном случае вы создадите неудобства вашим соседям.
- Поднимать и переносить кондиционер рекомендуется силами не менее двух человек.
- Не устанавливайте кондиционер в местах, подверженных прямому воздействию морского ветра (соляного тумана).
Соляной туман вызывает коррозию элементов кондиционера. Коррозия, особенно на оребрении конденсатора и испарителя, может привести к снижению эффективности работы и неправильному функционированию кондиционера.

Эксплуатация

- Не оставайтесь долго под струей холодного воздуха. (Не сидите в потоке выходящего из кондиционера воздуха).
- Не используйте кондиционер не по прямому назначению, например для охлаждения продуктов, хранения произведений искусства и т.п. Это изделие широкого потребления, а не специальная холодильная система.
В противном случае можно повредить или полностью испортить материальные ценности.
- Следите за тем, чтобы воздухозаборное и воздуховыпускное отверстия кондиционера не были ничем заблокированы.
- Очищайте кондиционер мягкой тканью. Запрещается пользоваться агрессивными моющими средствами, растворителями и т.п.
В противном случае возможно возгорание или поражение электрическим током. Можно также повредить пластиковые детали кондиционера.
- При демонтаже воздушного фильтра не прикасайтесь к металлическим частям блока. Они имеют очень острые края.
- Не вставляйте и не ставьте ничего на кондиционер (наружные блоки).
- Надежно фиксируйте фильтр в корпусе. Очищайте фильтр раз в две недели, а при необходимости – еще чаще.

Засоренный фильтр снижает эффективность работы кондиционера и может стать причиной его повреждения или неправильного функционирования.

- Не вставляйте пальцы или какие-либо предметы в воздухозаборные и воздуховыпускные отверстия во время работы кондиционера.
- Не употребляйте воду из системы дренажа кондиционера.
- При чистке и техническом обслуживании кондиционера пользуйтесь прочным стулом или лестницей. Будьте осторожны, чтобы не получить травму.
- Батарейки в пульте ДУ заменяйте новыми того же типа. Не используйте одновременно старые и новые батарейки или батарейки разных типов.
В противном случае возможно возгорание или взрыв батареек.
- Не заряжайте и не разбирайте батарейки. Не утилизируйте батарейки путем сжигания. Они могут загореться и взорваться.
- При попадании жидкости из батареек на кожу или одежду следует промыть это место чистой водой. Не используйте пульт ДУ, если батарейки в нем протекли.

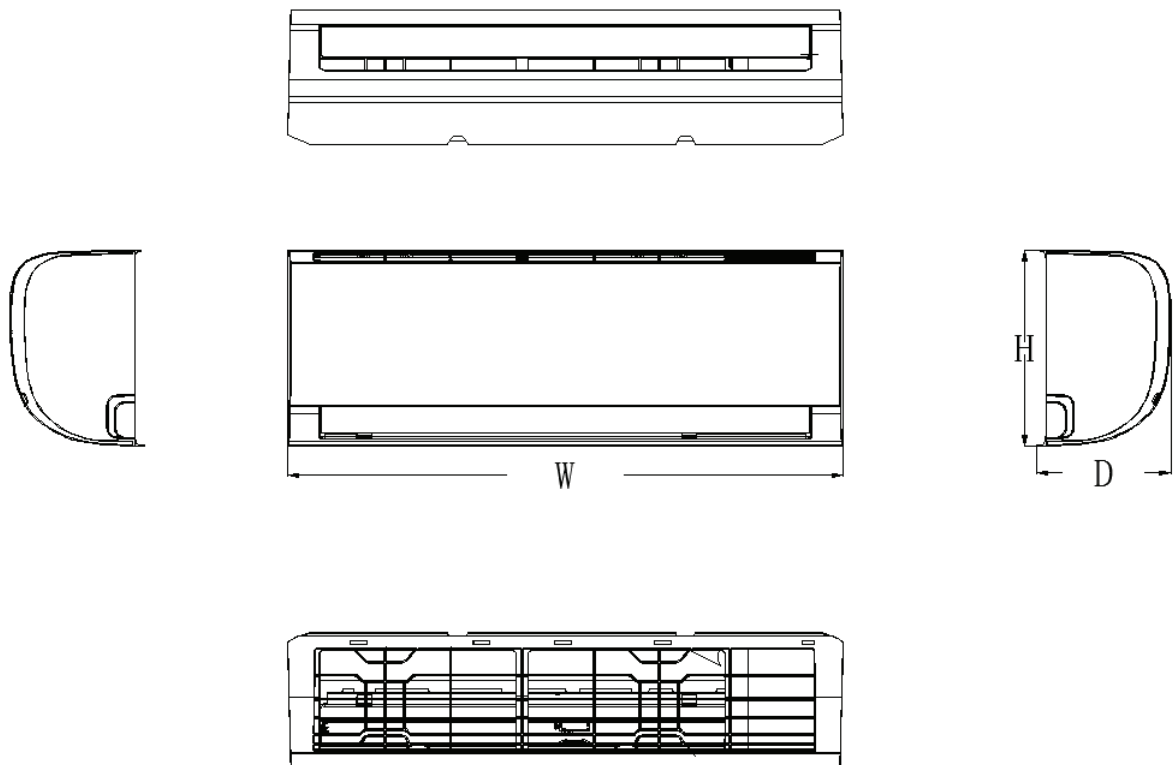
2. Технические данные

Внутренний блок		KSGB26HZAN1	KSGB35HZAN1	KSGB53HZAN1	KSGB70HZAN1	
Наружный блок		KSRB26HZAN1	KSRB35HZAN1	KSRB53HZAN1	KSRB70HZAN1	
Параметры электропитания		В-Гц-ф	220-240 В, 50 Гц, 1-фазн.	220-240 В, 50 Гц, 1-фазн.	220-240 В, 50/60 Гц, 1-фазн.	220-240 В, 50 Гц, 1-фазн.
Номинальный режим охлаждения	Макс. нагрузка	Бте/ч	9000 (3500-11000)	12000 (3700-14000)	18000 (6200-20900)	24000 (9100-26900)
		кВт	2,64 (1,03-3,22)	3,52 (1,08-4,10)	5,28 (1,82-6,13)	7,03 (2,67-7,88)
Потребляемая мощность при охлаждении		Вт	1010 (100-1240)	1297 (100-1580)	1643 (140-2360)	2344 (240-3030)
Номинальный ток при охлаждении		А	4,4 (0,4-5,4)	5,6 (0,5-6,9)	7,14 (0,61-10,26)	10,2 (1,0-13,2)
Номинальный режим нагрева	Макс. нагрузка	Бте/ч	10000 (2800-11500)	13000 (3000-14400)	19000 (4700-23000)	25000 (5500-30000)
		кВт	2,93 (0,82-3,37)	3,81 (0,88-4,22)	5,57 (1,38-6,74)	7,33 (1,61-8,79)
Потребляемая мощность при нагреве		Вт	769 (120-1200)	1186 (100-1580)	1586 (200-2410)	2282 (260-3140)
Номинальный ток при нагреве		А	3,4 (0,5-5,2)	5,15 (0,4-6,9)	6,90 (0,87-10,48)	9,92 (1,1-13,7)
Сезонное охлаждение	Расчетная мощность	кВт	2,5	3,3	5,3	7,0
	SEER (коэффициент сезонной энергоэффективности)	Вт/Вт	6,1	6,1	6,7	6,1
	Класс энергоэффективности		A++	A++	A++	A++
Нагрев (средний)	Расчетная мощность	кВт	2,2	2,3	4,1	5,1
	Сезонный коэффициент производительности (SCOP)	Вт/Вт	4,0	4,0	4,1	4,0
	Класс энергоэффективности		A+	A+	A+	A+
	Tbiv	°C	-7	-7	-7	-10
Нагрев (повышенный)	Расчетная мощность	кВт	2,8	2,9	3,9	6,3
	Сезонный коэффициент производительности (SCOP)	Вт/Вт	5,1	5,1	5,4	5,1
	Класс энергоэффективности		A+++	A+++	A+++	A+++
	Tbiv	°C	2	2	2	2
Нагрев (пониженный)	Расчетная мощность	кВт				
	Сезонный коэффициент производительности (SCOP)	Вт/Вт				
	Класс энергоэффективности					
	Tbiv	°C				
Тол		°C	-15	-15	-15	-15
Удаление влаги		л/ч	/	/		/
Макс. потребляемая мощность		Вт	2075	2200	???	3700
Максимальный ток		А	9,5	10	13	17
Пусковой ток		А	----	----	25	----
Компрессор	Модель		ASK89D53UEZ	ASK89D53UEZ	ASN140D21UFZ	ATF235D22UMT
	Тип		РОТОРНЫЙ	РОТОРНЫЙ	РОТОРНЫЙ	РОТОРНЫЙ
	Марка		GMCC	GMCC	GMCC	GMCC
	Макс. нагрузка	Бте/ч	9010	9010	4225	24345
	Потребляемая мощность	Вт	671	671	1085	1970
	Номинальный ток (RLA)	А	2,2	2,2	7,58	6,95
	Ток при заторможенном роторе (LRA)	А	3,5	3,5	25	----
	Устройство тепловой защиты		----	----		----
	Расположение устройства тепловой защиты		----	----	ВНУТРИ	----
	Емкость конденсатора	мкФ	----	----		----
Масло для хладагента/ объем заправки	мл	SUNISO 4GSD/ NM56EP 280 мл	SUNISO 4GSD/ NM56EP 280 мл	VG74 440	POE(VG74)/670	
Электродвигатель вентилятора внутреннего блока	Модель		YKFG-13-4-38L	YKFG-13-4-38L	ZKFP-30-8-3	ZKFP-58-8-1
	Производительность	Вт	45 (входная)	45 (входная)	36,0	58
	Емкость конденсатора	мкФ	1,5	1,5	/	--
	Скорость (выс./ср./низк.)	об/мин	1130 / 900 / 800	1130 / 900 / 800	1130 / 900 / 800	1130 / 900 / 800
Теплообменная секция внутреннего блока	a. Число рядов		2	2	2	2
	b. Шаг в ряду (a) x шаг между рядами (b)	мм	21x13,37	21x13,37	21x13,37	21x13,37
	c. Шаг оребрения	мм	1,3	1,2	1,2	1,3
	d. Тип ребер (обозначение)		Гидрофильный алюминий	Гидрофильный алюминий	Гидрофильный алюминий	Гидрофильный алюминий
	e. Наружный диаметр и тип трубопровода	мм	Ø7, с внутренними канавками	Ø5, с внутренними канавками	Ø7, с внутренними канавками	Ø7, с внутренними канавками
	f. Размеры теплообменной секции (Д x В x Ш)	мм	510x84x13,37+ 510x189x26,74	595x84x19,5+ 595x210x19,5	750x294x26,74	780x336x26,74
	g. Число контуров		2	3	3	4

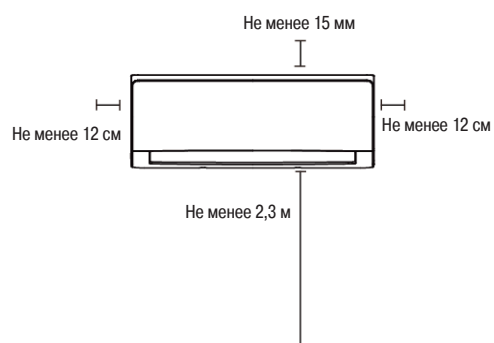
Внутренний блок			KSGB26HZAN1	KSGB35HZAN1	KSGB53HZAN1	KSGB70HZAN1
Наружный блок			KSRB26HZAN1	KSRB35HZAN1	KSRB53HZAN1	KSRB70HZAN1
Расход воздуха через внутренний блок (выс./ср./низк.)		м³/ч	420/320/270	570/470/370	840/680/540	980/800/640
Уровень звукового давления внутр. блока (выс./ср./низк./мин.)		дБ (А)	40/34/29,5/22,5	41/36/28/23	42,5/37/33/23,5	45/39/34/25
Уровень звуковой мощности внутр. блока (выс.)		дБ (А)	53	53	55	59
Внутренний блок	Габариты (Ш*Г*В)	мм	715x194x285	805x194x285	957x213x302	1040 220 327
	Габариты упаковки (Ш*Г*В)	мм	780x270x360	870x270x360	1035x295x380	1120x405x310
	Масса нетто/брутто	кг	6,8/8,9	7,2/9,6	10,5/13,6	11,9/15,2
Электродвигатель вентилятора наружного блока	Модель		ZKFN-40-8-1L	ZKFN-40-8-1L	ZKFN-40-8-1L-5	ZKFN-50-8-2
	Производительность	Вт	40	40	40,0	50
	Емкость конденсатора	мкФ	--	--	0	--
	Скорость	об/мин	810/710/520	810/710/520	980/850/800 /750/700	810/750/600
Теплообменная секция наружного блока	a. Число рядов		1	1	2	2
	b. Шаг в ряду (a) x шаг между рядами (b)	мм	21x13,37	21x13,37	21x13,37	25,4x22
	c. Шаг оребрения	мм	1,4	1,4	1,2	1,4
	d. Тип ребер (обозначение)		Гидрофильный алюминий	Гидрофильный алюминий	Гидрофильный алюминий	Гидрофильный алюминий
	e. Наружный диаметр и тип трубопровода	мм	Ø7, с внутренними канавками	Ø7, с внутренними канавками	Ø7, с внутренними канавками	Ø9, с внутренними канавками
	f. Размеры теплообменной секции (Д x В x Ш)	мм	755x504x13,37	755x504x13,37	860x504x26,74	730x660,4x44
	g. Число контуров		2	2	4	4
Расход воздуха через наружный блок		м³/ч	1800	1800	2200	2700
Уровень звукового давления нар. блока		дБ (А)	55,50	56,00	55,00	60,00
Уровень звуковой мощности нар. блока		дБ (А)	61	61	63	65
Наружный блок	Габариты (Ш*Г*В)	мм	770×300×555	770×300×555	800×333×554	845×363×702
	Габариты упаковки (Ш*Г*В)	мм	900×348×615	900×348×615	920×390×615	965×395×755
	Масса нетто/брутто	кг	25,2/27,4	25,5/27,7	35,1/37,9	48,4/51,6
Хладагента	Тип		R410A	R410A	R410A	R410A
	GWP		2088	2088	2088	2088
	Масса заправки	кг	0,8	0,8	1,35	1,85
Расчетное давление		МПа	4,2/1,5	4,2/1,5	4,2/1,2	4,2/1,5
Трубопровод хладагента	Жидкостная труба/труба газовой линии	мм (дюймы)	Ø6,35/Ø9,52 (1/4"/3/8")	Ø6,35/Ø9,52 (1/4"/3/8")	6,35 мм (1/4")/ 12,7 мм (1/2")	Ø9,52/Ø15,9 (3/8"/5/8")
	Максимальная длина	м	25,00	25	30	50,00
	Максимальный перепад высот	м	10,00	10	20	25,00
Соединительная электропроводка			1,5 (опция)	1,5 (опция)	1,5x5 (опция)	2,5 (опция)
Тип вилки			--	--	--	--
Тип термостата			Дистанционное управление	Дистанционное управление	Дистанционное управление	Дистанционное управление
Рабочий диапазон температур	в помещении (охлаждение/нагрев)	°С	17–32/0–30	17–32/0–30	17–32/0–30	17–32/0–30
	вне помещения (охлаждение/нагрев)	°С	-15–50/-15–30	-15–50/-15–30	-15–50/-25–30	-15–50/-15–30
Ориентировочная площадь помещения	минимум	м²	12	16	24	32
	максимум	м²	18	23	35	47

3. Размеры

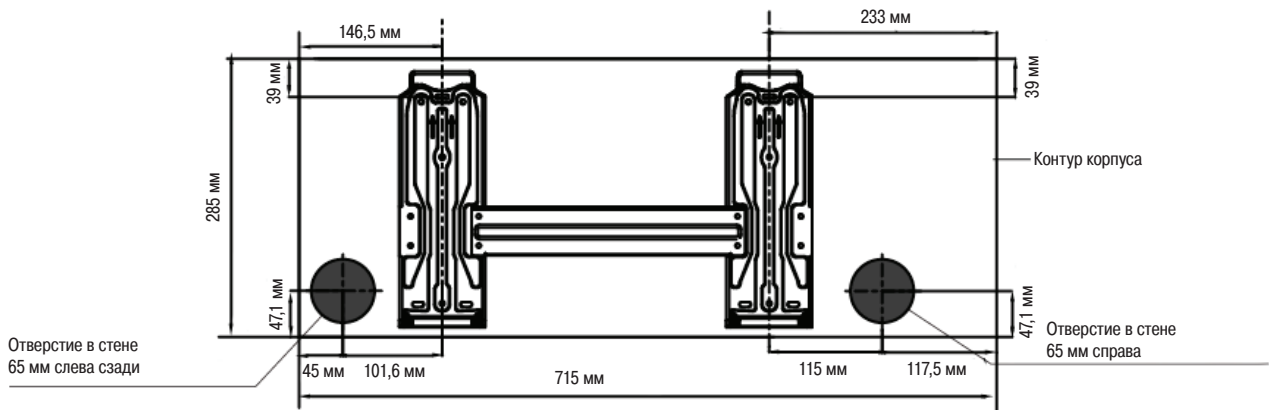
3.1. Внутренний блок



Модель	Ш	Г	В
KSGB26HZAN1	715	194	285
KSGB35HZAN1	805	194	285
KSGB53HZAN1	957	213	302
KSGB70HZAN1	1040	220	327

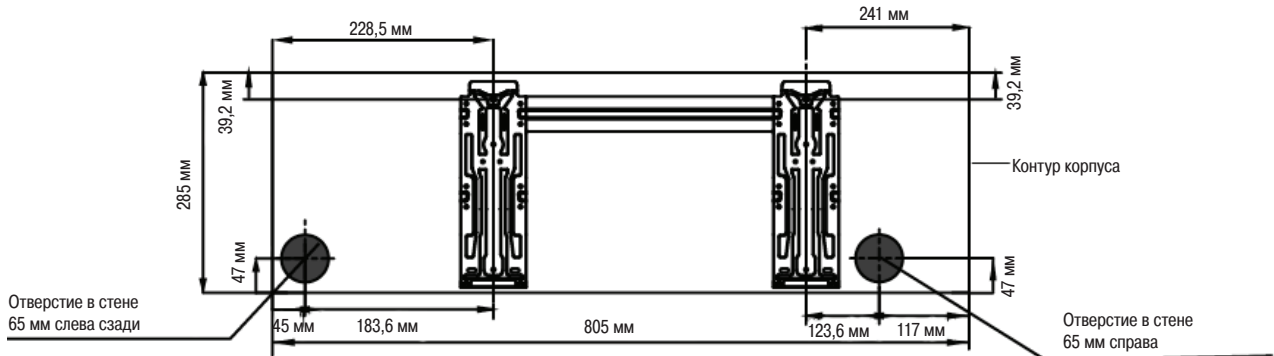


Для KSGB26HZAN1,



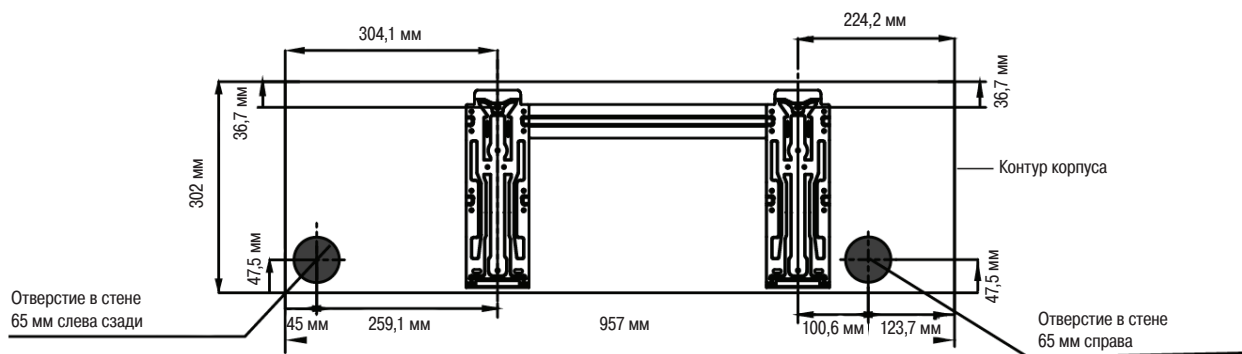
Модель А

Для KSGB35HZAN1,



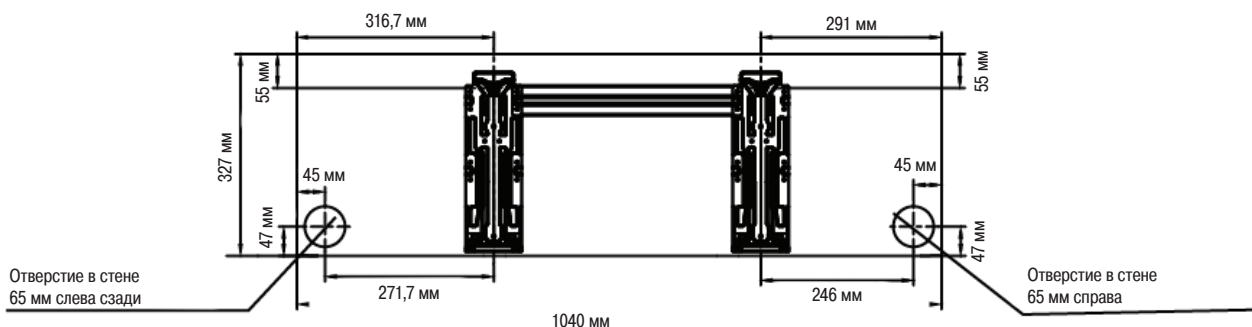
Модель В

Для KSGB53HZAN1,



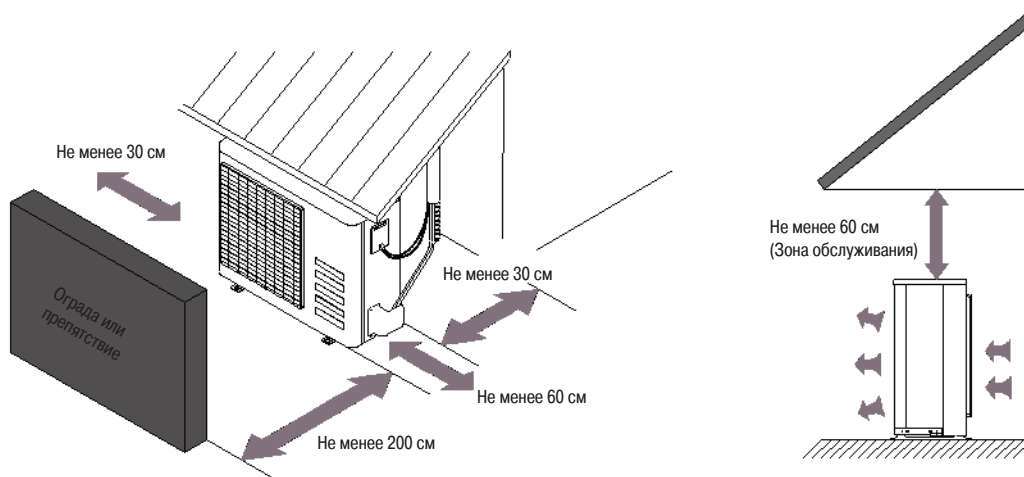
Модель С

Для KSGB70HZAN1,

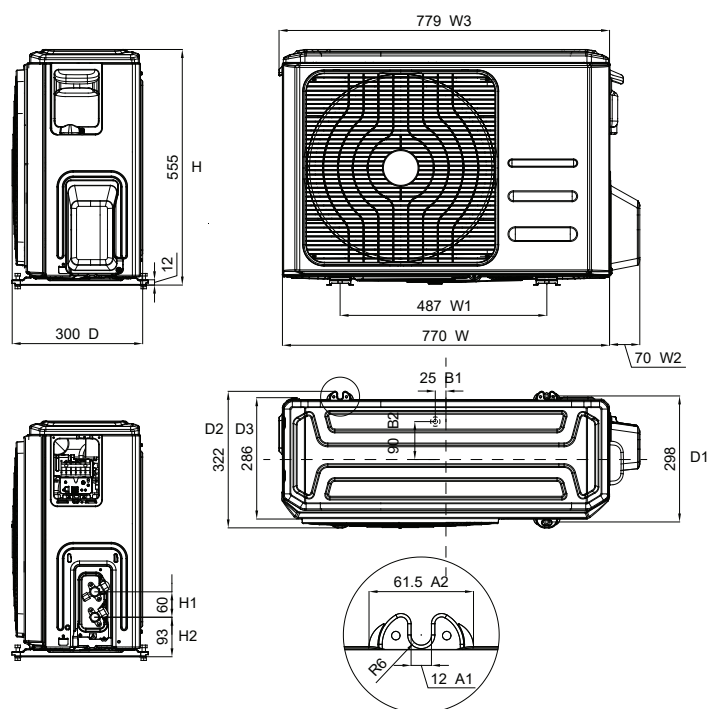


Модель D

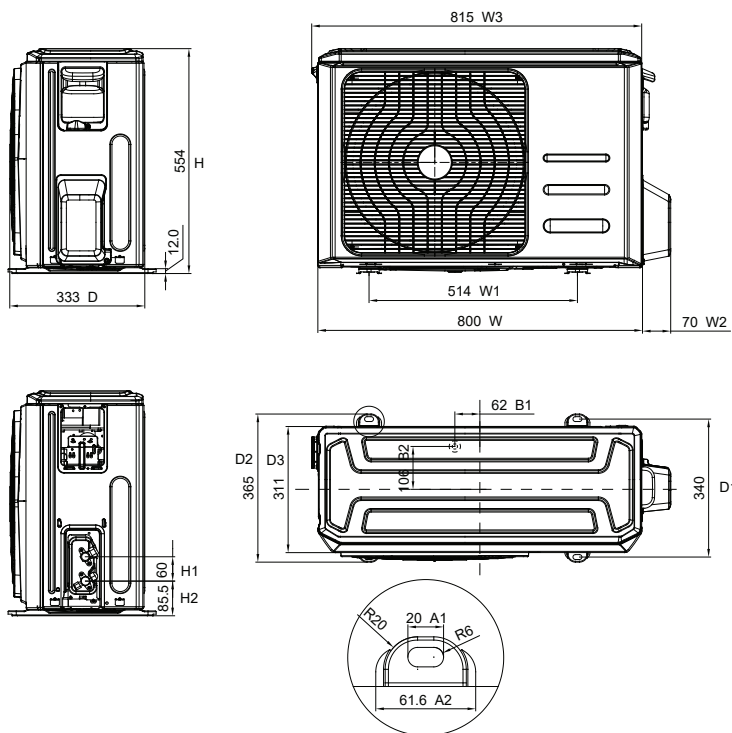
3.2. Наружные блоки



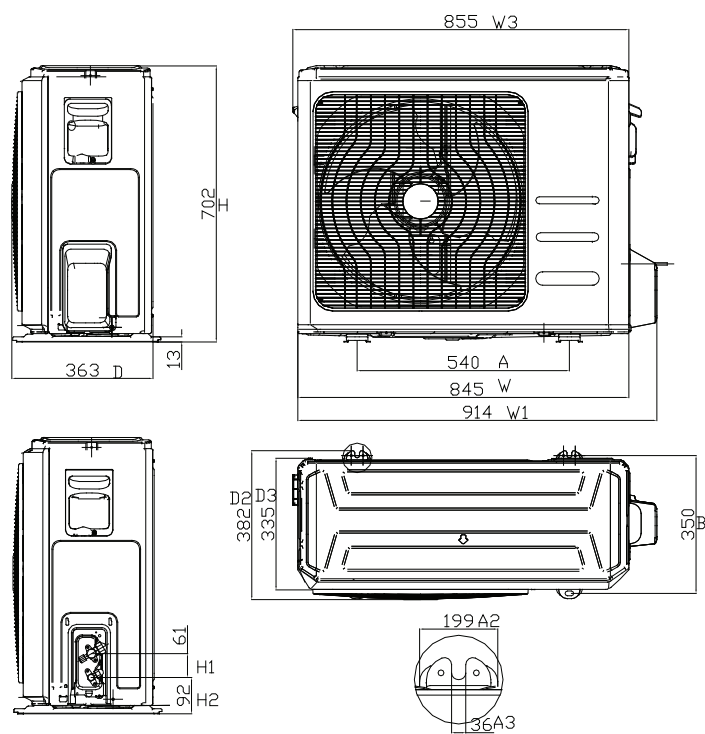
Для KSRB26HZAN1, KSRB35HZAN1



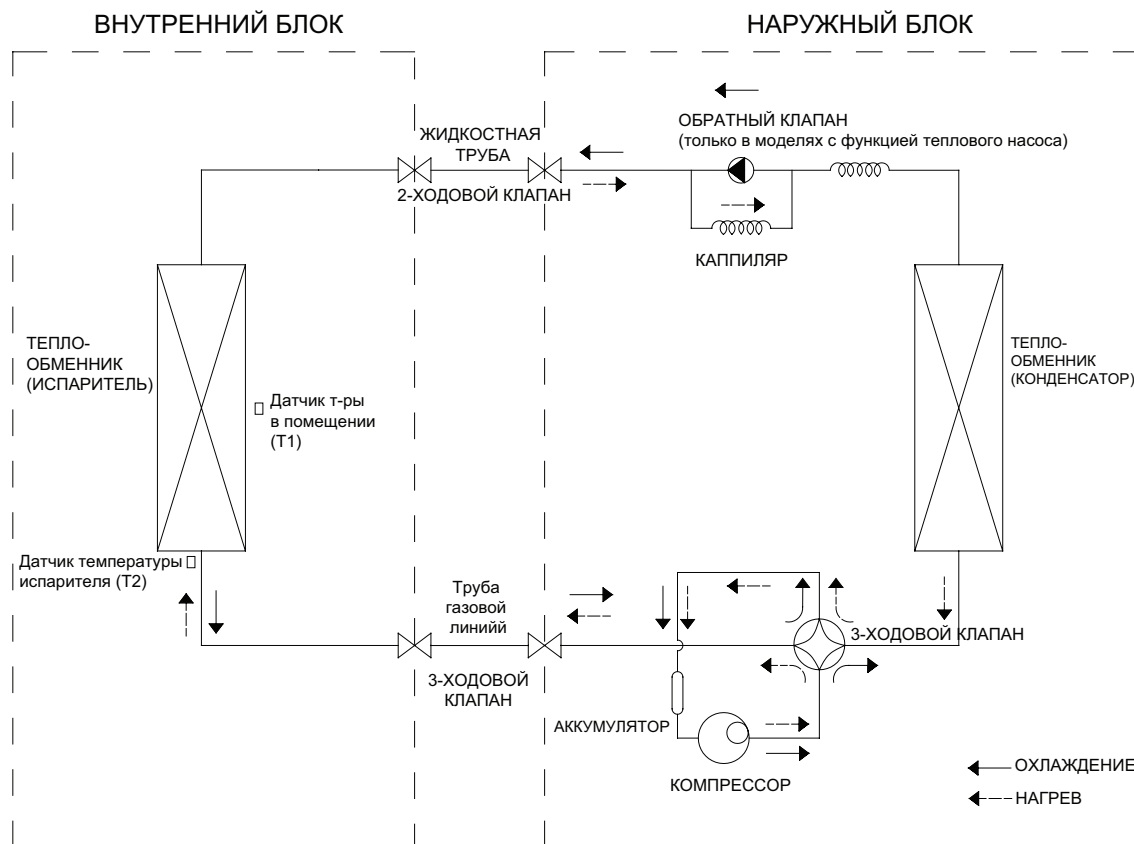
Для KSRB53HZAN1



Для KSRB70HZAN1



4. Схема холодильного контура



5. Рекомендации по монтажу

5.1. Размеры трубопровода и моменты затяжки соединений

Наружный диаметр		Момент затяжки	Момент подтяжки
мм	дюймы	Н·см	Н·см
Ø6,35	1/4	1500 (153 кгс·см)	1600 (163 кгс·см)
Ø9,52	3/8	2500 (255 кгс·см)	2600 (265 кгс·см)
Ø12,7	1/2	3500 (357 кгс·см)	3600 (367 кгс·см)
Ø15,9	5/8	4500 (459 кгс·см)	4700 (479 кгс·см)
Ø19	3/4	6500 (663 кгс·см)	6700 (683 кгс·см)

5.2 Подключение кабелей

Параметры провода питания следует выбрать из приведенной ниже таблицы.

Номинальный ток установки	Номинальная площадь сечения (мм ²)
> 3 и ≤ 6	0,75
> 6 и ≤ 10	1
> 10 и ≤ 16	1,5
> 16 и ≤ 25	2,5

Сечение провода питания и номинал предохранителя или защитного выключателя определяются значением максимально допустимого тока, указанного на табличке, расположенной на боковой панели блока. Перед приобретением провода, плавкого предохранителя и защитного выключателя предохранителя или выключателя обязательно сверьтесь с этими данными.

5.3. Длина трубопровода хладагента и перепад высот установки блоков

Длина трубопровода и определение количества хладагента:

Модель	Диаметр трубопровода		Стандартная длина (м)	Макс. перепад высот В (м)	Макс. длина А (м)	Кол-во дозаправляемого хладагента (г/м)
	Газовая линия	Жидкостн. трубопр.				
KSGB/KSRB26HZAN1	3/8" (Ø9,52)	1/4" (Ø6,35)	5	10	25	15
KSGB/KSRB35HZAN1	3/8" (Ø9,52)	1/4" (Ø6,35)	5	10	25	15
KSGB/KSRB53HZAN1	1/2" (Ø12,7)	1/4" (Ø6,35)	5	20	30	15
KSGB/KSRB70HZAN1	5/8" (Ø15,9)	3/8" (Ø9,52)	5	25	50	30



Внимание!

Проверка производительности проводилась при стандартной длине трубопровода, а выбор максимально допустимой длины связан с обеспечением достаточной надежности системы.

5.4. Монтаж в первый раз

Попадание в контур хладагента воздуха и влаги может вызвать следующие нежелательные последствия.

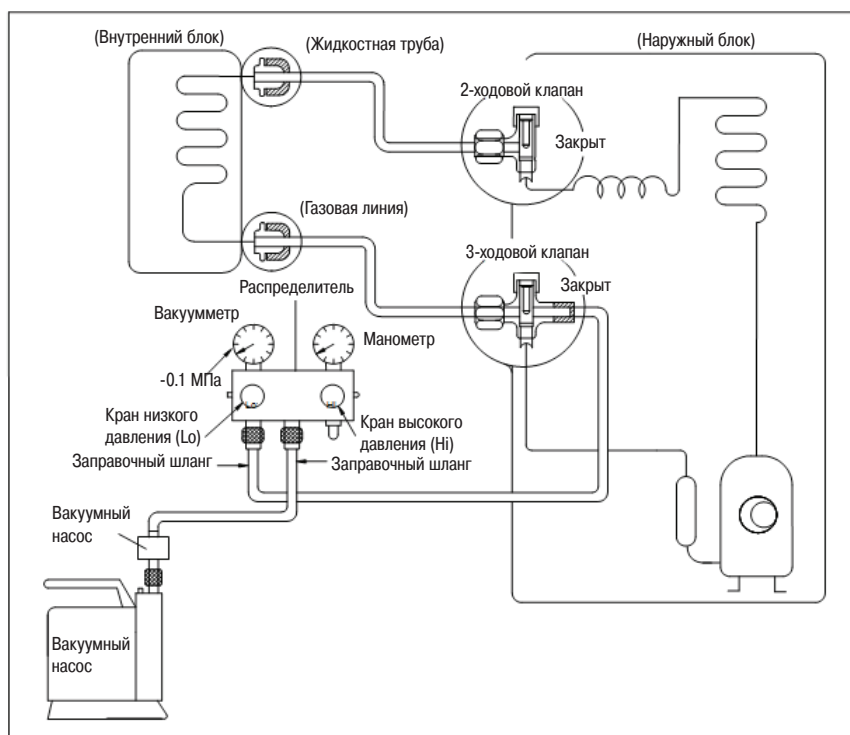
- Повышение давления в системе.
- Повышение рабочего тока.
- Снижение эффективности нагрева и охлаждения.
- Попавшая в контур хладагента влага может замерзнуть и закупорить капиллярную трубку.
- Наличие воды может вызвать коррозию элементов контура хладагента.

По этим причинам систему трубопроводов внутренних блоков и трубы, соединяющие внутренние и наружные блоки, следует обязательно проверить на предмет утечек, а также удалить из них воздух и влагу.

Проверка отсутствия утечки газа (с помощью мыльного раствора)

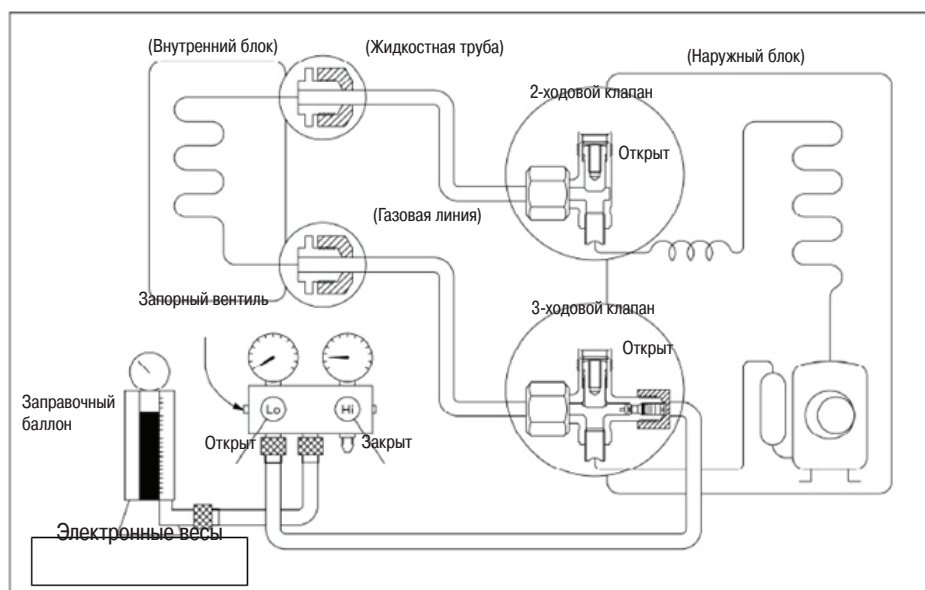
Нанесите мягкой кистью мыльный раствор или жидкое нейтральное моющее средство на места трубных соединений внутреннего и наружного блоков. Появление пузырей указывает на наличие течи в местах соединений.

1. Удаление воздуха с помощью вакуумного насоса



1. Полностью затяните накидные гайки на наружном и внутреннем блоках и убедитесь, что 2-ходовой и 3-ходовой клапаны находятся в закрытом положении.
2. Подсоедините наконечник напорного шланга с ниппелем от штуцера крана низкого давления к сервисному отверстию стороны газа 3-ходового клапана.
3. Подсоедините напорный шланг от штуцера крана высокого давления к вакуумному насосу.
4. Полностью откройте кран низкого давления (Lo) распределителя.
5. Включите вакуумный насос.
6. После 30 минут откачки проверьте показания вакуумметра: они должны составлять -0.1 МПа. Если указанное разрежение не будет достигнуто после 30 минут откачки, следует продолжать ее еще 20 минут. Если после 50 минут откачки разрежение не достигло значения -0,1 МПа, необходимо проверить систему на наличие течи.
Полностью закройте кран низкого давления распределителя и отключите вакуумный насос. Стрелка прибора не должна изменять положение в течение приблизительно 5 минут после отключения вакуумного насоса.
7. Отверните накидную гайку 3-ходового клапана примерно на 45° против часовой стрелки на 6–7 секунд после выхода газа, затем снова затяните ее. Убедитесь в том, что показания манометра немного превышают величину атмосферного давления. Затем отсоедините напорный шланг от 3-ходового клапана.
8. Полностью откройте 2-ходовой и 3-ходовой клапаны и аккуратно затяните колпачок 3-ходового клапана.

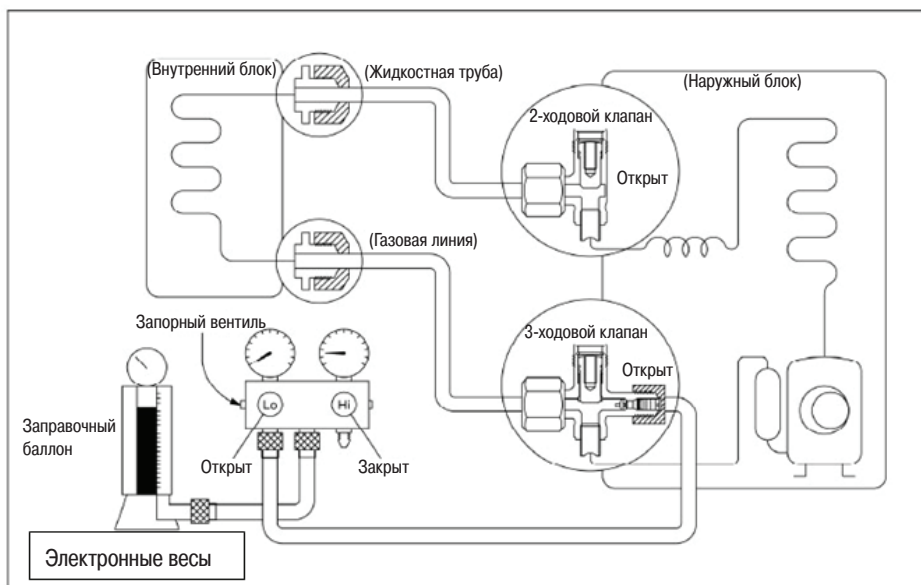
2. Дозаправка хладагента при длине трубопровода более 5 м



Порядок действий

1. Подсоедините напорный шланг к заправочному баллону и откройте 2-ходовой и 3-ходовой клапаны. Подсоедините конец напорного шланга, отсоединенный от вакуумного насоса, к клапану в нижней части баллона. Если в качестве хладагента используется R410A, переверните баллон вверх дном, чтобы гарантировать подачу жидкого хладагента.
2. Удалите воздух из напорного шланга.
Откройте расположенный в днище баллона клапан и выпустите воздух, нажав на обратный клапан зарядного комплекта (будьте осторожны – возможен выброс жидкого хладагента).
3. Поставьте заправочный баллон на электронные весы и запишите показания.
4. Включите кондиционер и переведите его в режим охлаждения.
5. Откройте краны зарядного комплекта (стороны низкого давления) и заправьте систему жидким хладагентом.
6. Когда электронные весы покажут нужный вес (см. таблицу), быстро отсоедините напорный шланг от сервисного отверстия 3-ходового клапана, предварительно выключив кондиционер.
7. Установите колпачки штоков клапанов и сервисного отверстия.
Затяните колпачок сервисного отверстия динамометрическим ключом моментом 18 Н•м.
Убедитесь в отсутствии утечек газа.

5.5. Дозаправка хладагента после многолетней эксплуатации кондиционера

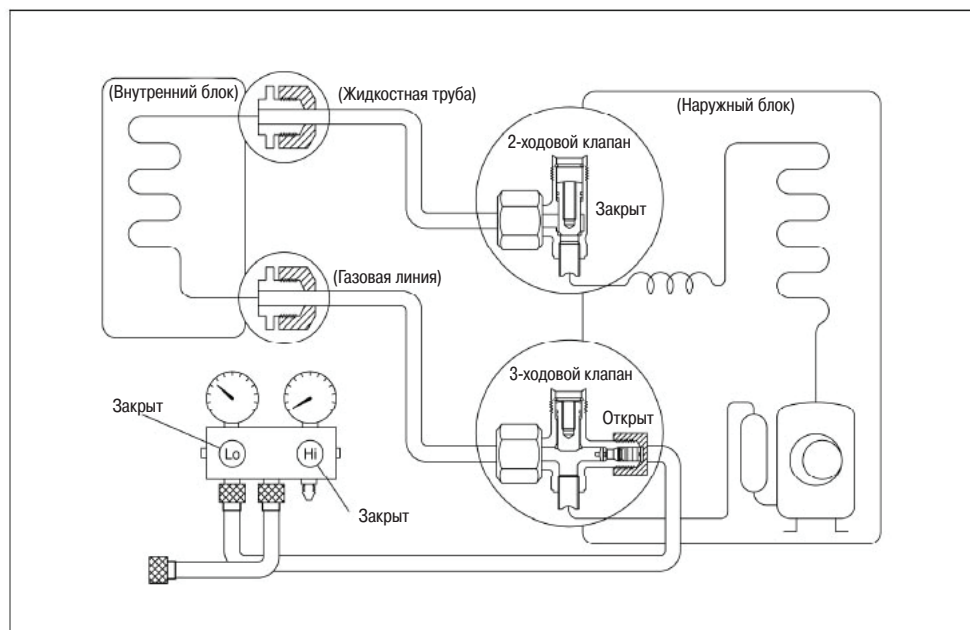


Порядок действий

1. Подсоедините заправочный шланг к сервисному отверстию 3-ходового клапана и откройте 2-ходовой и 3-ходовой клапаны.
Подсоедините заправочный шланг к клапану в днище баллона. Если в качестве хладагента используется R410A, переверните баллон вверх дном, чтобы гарантировать подачу жидкого хладагента.
2. Удалите воздух из напорного шланга.
Откройте расположенный в днище баллона клапан и выпустите воздух, нажав на обратный клапан зарядного комплекта (будьте осторожны – возможен выброс жидкого хладагента).
3. Поставьте заправочный баллон на электронные весы и запишите показания.
4. Включите кондиционер и переведите его в режим охлаждения.
5. Откройте краны зарядного комплекта (стороны низкого давления) и заправьте систему жидким хладагентом.
6. Когда электронные весы покажут нужный вес (контролируйте показания давления на стороне низкого давления), быстро отсоедините заправочный шланг от сервисного порта трехходового клапана, предварительно выключив кондиционер.
7. Установите колпачки штоков клапанов и сервисного отверстия.
Затяните колпачок сервисного отверстия динамометрическим ключом моментом 18 Н•м.
Убедитесь в отсутствии утечек газа.

5.6. Повторный монтаж при необходимости проведения ремонта внутреннего блока

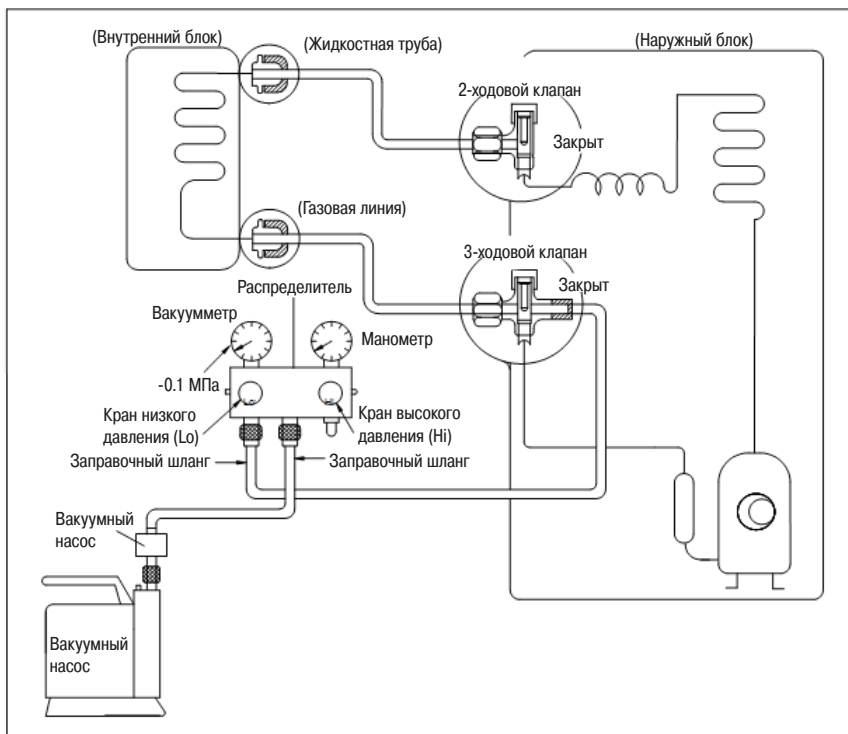
1. Сбор хладагента в наружном блоке



Порядок действий

1. Убедитесь, что 2-ходовой и 3-ходовой клапаны открыты.
Снимите колпачки штоков клапанов и убедитесь в том, что штоки находятся в открытом положении.
Для поворота штоков клапанов используйте шестигранный ключ.
2. Подсоедините заправочный шланг с ниппелем от крана низкого давления к сервисному отверстию 3-ходового клапана.
3. Выпуск воздуха из заправочного шланга.
Приоткройте кран низкого давления клапана распределителя и выпускайте воздух из шланга примерно 5 секунд, затем быстро закройте кран.
4. Переведите 2-ходовой клапан в закрытое положение.
5. Включите кондиционер в режиме охлаждения и выключите его, когда манометр покажет значение 0,1 МПа.
6. Быстро закройте 3-ходовой клапан.
Нужно сделать это как можно быстрее, чтобы давление осталось на уровне 0,3–0,5 МПа.
Отсоедините зарядный комплект и затяните гайки штоков 2-ходового- и 3-ходового клапанов.
Затяните колпачок сервисного отверстия 3-ходового клапана динамометрическим ключом моментом 18 Н•м.
Убедитесь в отсутствии утечек газа.

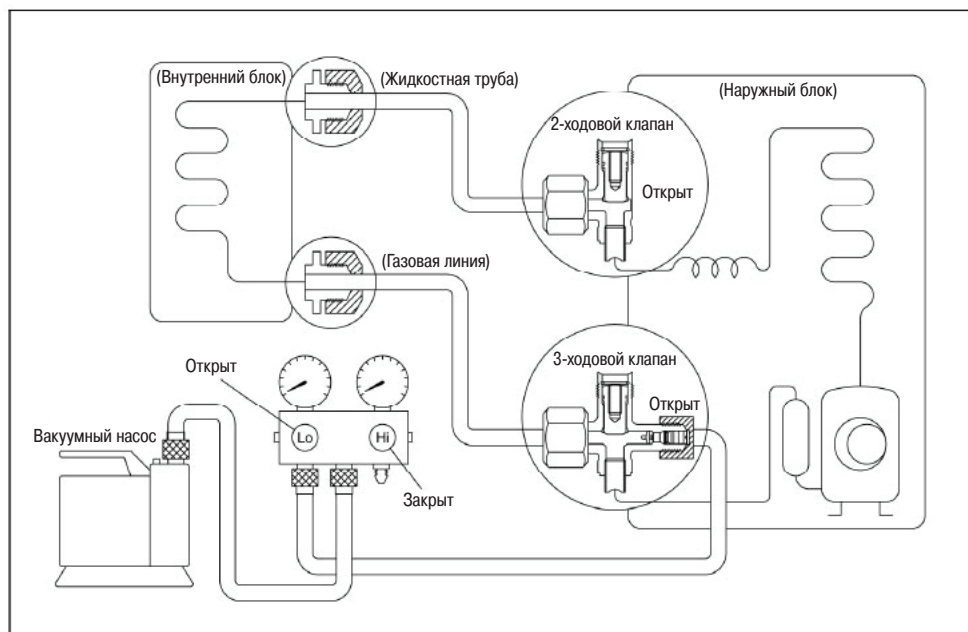
2. Удаление воздуха с помощью вакуумного насоса



1. Полностью затяните накидные гайки на наружном и внутреннем блоках и убедитесь, что 2-ходовой и 3-ходовой клапаны находятся в закрытом положении.
2. Подсоедините заправочный шланг с ниппелем от крана низкого давления к сервисному отверстию 3-ходового клапана.
3. Подсоедините напорный шланг от штуцера крана высокого давления к вакуумному насосу.
4. Полностью откройте кран низкого давления (Lo) распределителя.
5. Включите вакуумный насос.
6. После 30 минут откачки проверьте показания вакуумметра: они должны составлять -0.1 МПа. Если прибор не показывает разрежение -0,1 МПа после вакуумирования в течение 30 минут, необходимо продолжать откачку еще 20 минут. Если после 50 минут откачки разрежение не достигло значения -0,1 МПа, необходимо проверить систему на наличие течи.
Полностью закройте кран низкого давления распределителя и отключите вакуумный насос. Стрелка прибора не должна изменять положение в течение приблизительно 5 минут после отключения вакуумного насоса.
7. Отверните накидную гайку 3-ходового клапана примерно на 45° против часовой стрелки на 6–7 секунд после выхода газа, затем снова затяните ее. Убедитесь в том, что показания манометра немного превышают величину атмосферного давления. Затем отсоедините напорный шланг от 3-ходового клапана.
8. Полностью откройте 2-ходовой и 3-ходовой клапаны и аккуратно затяните колпачок 3-ходового клапана.

5.7. Действия в случае необходимости ремонта наружного блока

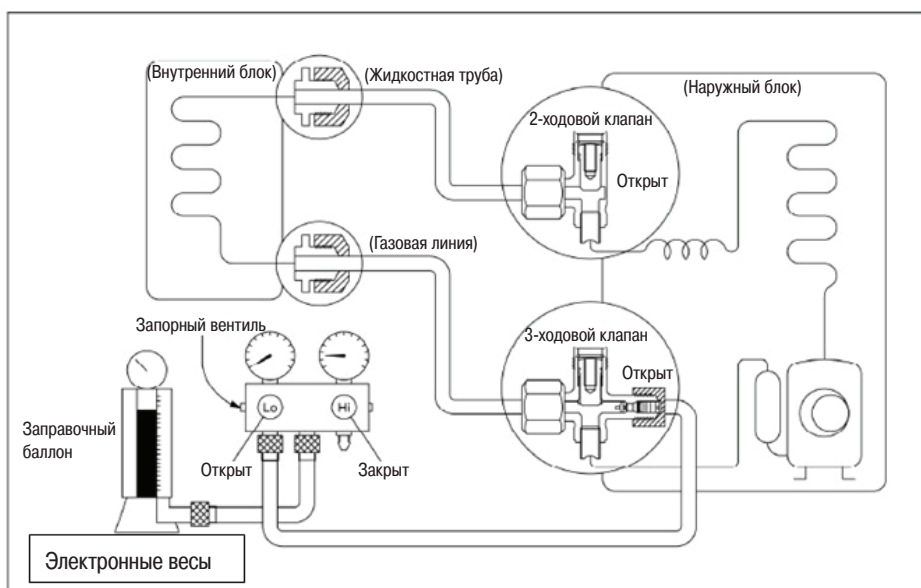
1. Вакуумирование всей системы



Порядок действий

1. Убедитесь, что 2-ходовой и 3-ходовой клапаны находятся в открытом положении.
2. Подсоедините вакуумный насос к сервисному отверстию 3-ходового клапана.
3. Проведите откачку в течение одного часа. Вакуумметр должен показать $-0,1$ МПа.
4. Закройте кран (низкого давления) зарядного комплекта, выключите вакуумный насос и убедитесь, что стрелка вакуумметра не двигается (контрольный период – приблизительно 5 минут с момента отключения насоса).
5. Отсоедините заправочный шланг от вакуумного насоса.

2. Заправка хладагента



Порядок действий

1. Подсоедините заправочный шланг к заправочному баллону и откройте 2-ходовой и 3-ходовой клапаны. Подсоедините конец напорного шланга, отсоединенный от вакуумного насоса, к клапану в нижней части баллона. Если в качестве хладагента используется R410A, переверните баллон вверх дном, чтобы гарантировать подачу жидкого хладагента.
2. Удалите воздух из заправочного шланга. Откройте расположенный в днище баллона клапан и выпустите воздух, нажав на обратный клапан зарядного комплекта (будьте осторожны – возможен выброс жидкого хладагента).
3. Поставьте заправочный баллон на электронные весы и запишите показания.
4. Откройте кран низкого давления зарядного комплекта и заправьте систему жидким хладагентом. Если нельзя сразу заправить систему необходимым количеством хладагента или ее можно заправлять только небольшими порциями (приблизительно по 150 г за один раз), включите кондиционер в режиме охлаждения и, при необходимости, подождите 1 минуту и повторите процедуру заправки.
5. Когда электронные весы покажут нужный вес, быстро отсоедините заправочный шланг от сервисного отверстия 3-ходового клапана. Если заправка системы жидким хладагентом проводится при работающем кондиционере, перед отсоединением шланга выключите его.
6. Установите колпачки штоков клапанов и сервисного отверстия. Затяните колпачок сервисного отверстия динамометрическим ключом моментом 18 Н·м. Убедитесь в отсутствии утечек газа.

6. Условия эксплуатации

Температура \ Режим	Охлаждение	Нагрев	Осушка
Температура в помещении	17°C-32°C (62°F-90°F)	0°C-30°C (32°F-86°F)	10°C-32°C (50°F-90°F)
Температура наружного воздуха	0°C-50°C (32°F-122°F)	-15°C-30°C (5°F-86°F)	0°C-50°C (32°F-122°F)
	-15°C-50°C (5°F-122°F) (для моделей с низкотемпературными системами охлаждения)		

ВНИМАНИЕ!

1. При эксплуатации кондиционера за пределами указанных рабочих диапазонов могут сработать некоторые функции защиты, что приведет к нарушению нормальной работы блока.
2. Относительная влажность воздуха внутри помещений должна быть не более 80%. При большей относительной влажности на поверхности кондиционера может выпадать конденсат. В этом случае установите створки жалюзи вертикального отклонения потока на максимальный угол (перпендикулярно полу) и выберите режим максимальных оборотов вентилятора (HIGH).
3. Для моделей с дополнительным электронагревателем: при температуре наружного воздуха ниже 0 °C настоятельно рекомендуем не отключать кондиционер от электросети для обеспечения постоянства его характеристик.
4. Оптимальные характеристики кондиционера достигаются при соблюдении указанных диапазонов температур.

7. Электронная система управления

7.1. Сокращения

- T1: температура в помещении
- T2: температура змеевика испарителя
- T3: температура змеевика конденсатора
- T4: температура наружного воздуха
- T5: температура на стороне нагнетания

7.2. Дисплей

Расшифровка обозначений на дисплее внутреннего блока.



При выборе функции очистки воздуха светится индикатор «fresh» (если применимо)

В режиме размораживания светится индикатор «defrost».

При работе блока светится индикатор «run».

Когда установлен таймер, светится индикатор «timer».

Цифровой дисплей (у некоторых моделей)

Во время работы на дисплее отображается заданная температура.

В режимах работы «FAN» [Вентиляция] и «Drying» [Осушка] на дисплее отображается температура воздуха в помещении.

В случае возникновения сбоя в работе кондиционера на дисплее отображается код ошибки.

Отображается в течение трех секунд «**ON**» [Включено] при включении режимов: «Timer ON» [Таймер включения], «Fresh» [Наружный воздух], «Swing» [Автоматическое перемещение жалюзи], «Turbo» [Турбо] или «Silence» [Малошумный].

Отображается в течение трех секунд «**OF**» [Выключено] при выключении режимов: «Timer OFF» [Таймер выключения], «Fresh» [Наружный воздух], «Swing» [Автоматическое перемещение жалюзи], «Turbo» [Турбо] или «Silence» [Малошумный].

Отображается «**DF**», если кондиционер находится в режиме размораживания.

Отображается «**EF**», если при работе кондиционера в режиме нагрева включается функция защиты от подачи холодного воздуха.

Отображается «**SC**» при выполнении самоочистки (если эта функция имеется).

Отображается «**FP**» при включенной защите от замерзания (если эта функция имеется).

ПРИМЕЧАНИЕ.

В комплект прилагаемой документации не входит руководство по использованию инфракрасного пульта дистанционного управления.

7.3 Основные виды защиты

Трехминутная задержка перезапуска компрессора.

Задержка при первом запуске менее 1 минуты, при последующих — 3 минуты.

Защита от перегрева компрессора.

Кондиционер выключается при срабатывании устройства тепловой защиты и включается снова после разблокировки устройства.

Защита от перегрева на стороне нагнетания компрессора

Если температура на выходе компрессора T5 будет выше 115 в течение 5 с, компрессор остановится.

Защита при аномальном падении скорости вращения вентилятора

При падении частоты вращения вентилятора внутреннего блока ниже допустимой (ниже 300 об/мин) и нахождении ее на этом уровне определенное время кондиционер выключается и на ЖК-индикаторе отображается код неисправности.

Защита модуля инвертора

Модуль инвертора имеет защиту по току, напряжению и температуре. При срабатывании этой защиты на дисплее внутреннего блока отображается соответствующий код и блок выключается.

Функция задержки запуска вентилятора внутреннего блока

При включении кондиционера жалюзи включаются сразу, а вентилятор внутреннего блока – с 7-секундной задержкой

Если кондиционер работает в режиме нагрева, контроль работы вентилятора будет также осуществляться с использованием функции защиты от подачи холодного воздуха.

Функция предварительного подогрева компрессора

Условия включения предварительного подогрева:

при температуре наружного воздуха $T_4 < 3^{\circ}\text{C}$.

Защита при разрыве цепи датчика и аварийное отключение.

При нарушении работы только одного датчика температуры кондиционер сможет, при необходимости, продолжать работать, но на дисплее будет отображаться код ошибки.

При отказе большего числа датчиков температуры кондиционер автоматически выключится.

Обнаружение утечки хладагента

Эта функция работает только в режиме охлаждения. Она позволяет более эффективно предотвратить повреждение компрессора в результате утечки хладагента и перегрузки.

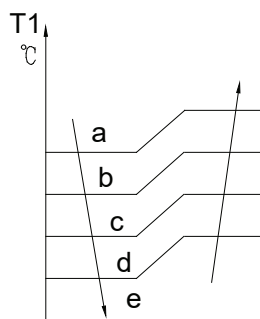
Условие срабатывания:

при работающем компрессоре значение температуры змеевика испарителя (T_2) не меняется или меняется незначительно.

7.4. Режимы работы и функции

Режим вентиляции

1. Вентилятор наружного блока и компрессор выключены.
2. Функция задания температуры недоступна, значение заданной температуры на дисплее не отображается.
3. Для вентилятора внутреннего блока можно выбрать высокую, среднюю или низкую скорость или установить автоматический режим ее выбора.
4. Жалюзи функционируют так же, как в режиме охлаждения.
5. Автоматический выбор скорости вентилятора:



Режим охлаждения

Порядок работы компрессора

При выполнении условия $T_1 - T_s < \Delta T - 2^{\circ}\text{C}$ компрессор останавливается.

При выполнении условия $T_1 - T_s > \Delta T - 0,5^{\circ}\text{C}$ компрессор включается.

ΔT – задаваемый параметр температурной компенсации.

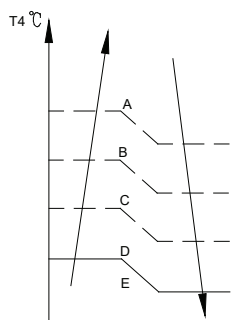
В маломощном режиме компрессор работает на малых оборотах.

При превышении допустимого значения тока срабатывает токовая защита и компрессор останавливается.

Порядок работы вентилятора наружного блока

Скорость вентилятора зависит от температуры наружного воздуха (T_4).

В разных наружных блоках скорости вентилятора могут отличаться.



Порядок работы вентилятора внутреннего блока

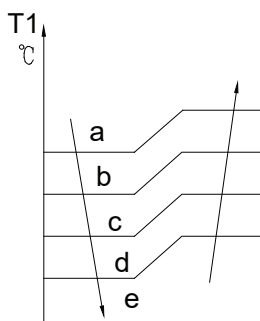
В режиме охлаждения вентилятор внутреннего блока работает постоянно, при этом скорость вращения может быть высокой, средней, низкой или регулироваться автоматически.

По достижении заданной температуры и после выключения компрессора вентилятор внутреннего блока будет работать с минимальной или заданной скоростью вращения.

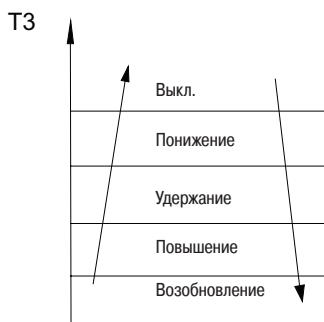
Регулирование скорости вентилятора внутреннего блока:

Установка скорости вентилятора	T1-Td (°F)	Реальная скорость вентилятора
H	A	H+ (H+=H+G)
	B	H (=H)
	C	H- (H-=H-G)
M	D	M+ (M+=M+Z)
	E	M (M=M)
	F	M- (M-=M-Z)
L	G	L+ (L+=L+D)
	H	L (L=L)
	I	L- (L-=L-D)

Скорости вентилятора, устанавливающиеся в автоматическом режиме:



Защита от перегрева конденсатора



При увеличении температуры конденсатора выше установленного значения, компрессор выключается.

Защита от переохлаждения змеевика испарителя

При уменьшении температуры испарителя ниже установленного значения, компрессор выключается.

Режим нагрева

Порядок работы компрессора

При выполнении условия $T1-Ts > -\Delta T$ компрессор отключается.

При выполнении условия $T1-TS < \Delta T-1,5$ компрессор включается.

ΔT – задаваемый параметр температурной компенсации.

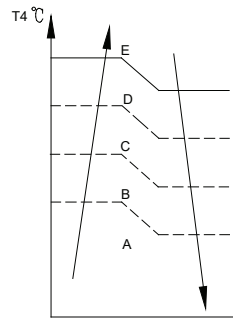
В маломощном режиме компрессор работает на малых оборотах.

При превышении допустимого значения тока срабатывает токовая защита и компрессор останавливается.

Порядок работы вентилятора наружного блока

Скорость вентилятора зависит от температуры наружного воздуха (T4).

В разных наружных блоках скорости вентилятора могут отличаться.



Порядок работы вентилятора внутреннего блока

При работающем компрессоре для вентилятора внутреннего блока можно выбрать высокую, среднюю или низкую скорость или установить автоматический режим ее выбора.

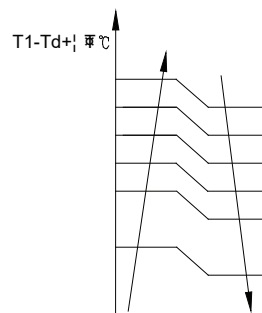
При низкой температуре змеевика внутреннего блока включается защита от холодного потока, и вентилятор внутреннего блока работает с малой скоростью вращения, при этом изменить ее нельзя. При температуре ниже заданного значения вентилятор внутреннего блока останавливается.

Когда температура в помещении достигает заданного значения, компрессор останавливается, а вентилятор внутреннего блока работает с минимальной или заданной скоростью (функция защиты от холодного потока имеет приоритет).

Регулирование скорости вентилятора внутреннего блока:

Установка скорости вентилятора	$T1-Td$ °C	Реальная скорость вентилятора
H		H- (H=H-G)
		H (=H)
		H+(H+=H+G)
M		M-(M=M-Z)
		M(M=M)
		M+(M+=M+Z)
L		L-(L=L-D)
		L(L=L)
		L+(L+=L+D)

Скорости вентилятора, устанавливающиеся автоматически в режиме нагрева:



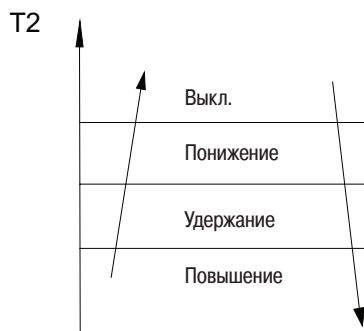
Режим размораживания кондиционера включается при достижении определенных значений температуры T3, степени ее изменения и продолжительности работы компрессора.

В режиме размораживания компрессор продолжает работать, вентиляторы наружного и внутреннего блоков отключаются, на внутреннем блоке загорается световой индикатор режима размораживания.

Процедура размораживания будет завершена и кондиционер вернется в обычный режим нагрева при выполнении одного из следующих условий:

- T3 выше TCDE1 °C.
- T3 остается выше TCDE2 °C в течение 80 секунд.
- Время работы кондиционера в режиме разморозки составляет 15 минут.

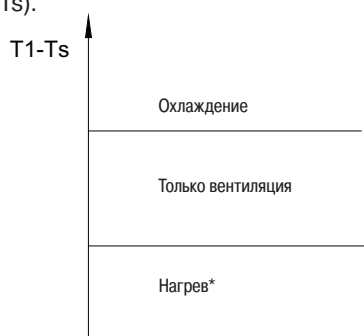
Защита от превышения температуры змеевика испарителя



При увеличении температуры змеевика испарителя выше установленного значения, компрессор выключается.

Автоматический режим работы

Режим задается с пульта дистанционного управления; диапазон задаваемых значений температуры 17 °С–30 °С. В автоматическом режиме кондиционер выбирает режим работы (охлаждение, нагрев, только вентиляция) в соответствии со значением ΔТ (ΔТ =Т1-Тs).



Нагрев* В моделях только с режимом охлаждения будет работать вентилятор. Скорость вентилятора внутреннего блока для соответствующего режима будет выбираться автоматически. Жалюзи функционируют в соответствии с выбранным режимом. При переключении режимов нагрева и охлаждения компрессор остановится на определенное время, а затем кондиционер выберет определенный режим в соответствии со значением T1-Ts. При изменении заданной температуры кондиционер выберет режим работы снова.

Режим осушки

Вентилятор внутреннего блока работает с минимальной скоростью вращения (breeze), которая не регулируется. Угол наклона жалюзи такой же, как в режиме охлаждения. Все функции защиты в рабочем состоянии (аналогично режиму охлаждения).

Принудительные режимы работы

Принудительный режим охлаждения

В этом режиме работают компрессор и вентилятор наружного блока, а вентилятор внутреннего блока функционирует в режиме малой скорости. Через 30 минут работы кондиционер переключается в автоматический режим с заданной температурой 24°С.

Принудительный автоматический режим

Принудительный автоматический режим соответствует обычному автоматическому режиму с заданной температурой 24°С.

При получении кондиционером сигналов включения/выключения, включения таймеров включения/выключения, задания режимов, выбора скорости вентилятора, задания ночного режима, включения функции Follow me он выходит из принудительно включенного режима.

Функция экономии электроэнергии

Функция Sleep [Сон] доступна в режимах охлаждения и нагрева, и в автоматическом режиме.

Порядок работы кондиционера при включенной функции Sleep следующий.

В режиме охлаждения значение заданной температуры увеличивается через каждый час на 1°С (при ее значении ниже 30°С), через 2 часа рост заданной температуры прекращается, и вентилятор внутреннего блока начинает работать в режиме малой скорости.

В режиме нагрева значение заданной температуры уменьшается через каждый час на 1°С (при ее значении ниже 17°С), через 2 часа снижение заданной температуры прекращается, и вентилятор внутреннего блока начинает работать в режиме малой скорости. (Функция защиты от холодных потоков воздуха имеет приоритет.)

Продолжительность работы кондиционера с включенной функцией 7 часов. Через 7 часов эта функция отключается и кондиционер выключается.

Возможно использование функции включения/выключения по таймеру.

Функция автоматического перезапуска

Внутренний блок имеет функцию автоматического перезапуска, выполняемого с помощью модуля автоматического перезапуска. При сбое питания в памяти модуля остаются настройки, действовавшие непосредственно перед сбоем. Примерно через 3 минуты после восстановления питания блок автоматически включится с сохраненными рабочими настройками (за исключением настройки режима работы жалюзи).

Если до сбоя питания кондиционер функционировал в принудительном режиме охлаждения, после перезапуска блок будет работать в режиме охлаждения в течение 30 минут, а затем перейдет в автоматический режим с заданным значением температуры 24°C.

Если до сбоя питания кондиционер был выключен, а после сбоя его нужно будет включить, компрессор запустится с задержкой в 1 минуту после включения. При других условиях перезапуск компрессора произойдет с трехминутной задержкой.

Обнаружение утечки хладагента

Эта новая технология обеспечивает определение наличия утечки хладагента из наружного блока, сигнализируя об этом выводом на дисплей сообщения «ЕС».

Нагрев до 8 °C (опция)

Минимально возможное значение заданной температуры в режиме нагрева составляет 8 °C. Это позволяет стабильно поддерживать эту температуру в помещении и предотвратить промерзание дома в холодный зимний период при длительном отсутствии хозяев.

Самоочистка (опция)

Для моделей тепловых насосов, имеющих данную функцию: при нажатии на ПДУ кнопки Self Clean после работы системы в режиме охлаждения или осушки внутренний блок сначала некоторое время работает в режиме вентиляции, затем – в режиме небольшого нагрева, а затем – снова в режиме вентиляции. Данная функция позволяет поддерживать внутренний блок изнутри в сухом состоянии и предотвращает рост плесени.

Функция слежения (опция)

1. При получении платой управления внутреннего блока соответствующего сигнала, посылаемого при нажатии кнопки ПДУ FOLLOW ME, будет подан звуковой сигнал, свидетельствующий о включении функции слежения (Follow Me). Если плата управления внутреннего блока будет получать сигнал с ПДУ каждые 3 минуты, звуковой сигнал подаваться не будет. При включенной функции Follow me плата управления регулирует работу кондиционера в соответствии с температурой, значение которой передается с ПДУ, при этом функция сбора данных с комнатного датчика температуры блокируется, а функция обнаружения ошибки датчика комнатной температуры продолжает работать.
2. При включенной функции Follow me плата управления будет регулировать работу кондиционера в соответствии с температурой вблизи ПДУ и заданной температурой.
3. Плата управления будет принимать команды с ПДУ о смене режима, но не будет реагировать на изменение заданной температуры.
4. Если при работе кондиционера с включенной функцией Follow me плата управления в течение 7 минут не получит какого-либо сигнала с ПДУ и кнопка FOLLOW ME не будет нажата повторно, эта функция отключится автоматически, а функция сбора данных с датчика комнатной температуры будет разблокирована. Плата управления при этом будет регулировать работу блока в соответствии с сигналами собственного датчика комнатной температуры и значением заданной температуры.

Малозумный режим работы (опция)

Для включения малозумного режима работы (Silence) нажмите кнопку ПДУ «Silence». При включенной функции Silence частота компрессора будет удерживаться ниже F2, и из внутреннего блока будет исходить легкий ветерок, что обеспечит снижение уровня шума до минимума и наиболее комфортные условия в помещении.

Функция проверки значений параметров

Нажмите кнопку LED DISPLAY или LED или MUTE на пульте дистанционного управления три раза, и затем нажмите кнопку AIR DIRECTION или SWING 3 раза в течение 10 секунд. Звуковой сигнал будет звучать в течение 2 секунд. Кондиционер войдет в состояние запроса информации. Нажимая кнопки LED DISPLAY или AIR DIRECTION можно проверить информацию следующего или предыдущего пункта списка в пределах временного промежутка 27 секунд.

При входе кондиционера в состояние запроса информации на дисплее в течение 2 секунд будет отображаться определенный код (см. ниже).

Запрашиваемая информация	Отображаемый код	Значение
T1	T1	Темп. T1
T2	T2	Темп. T2
T3	T3	Темп. T3
T4	T4	Темп. T4
T2B	Tb	Темп. T2B
TR	TR	Темп. TR
TH	TH	Темп. TH
Заданная частота	FT	Заданная частота
Реальная частота	Fr	Реальная частота
Скорость вентилятора внутреннего блока	fF	Скорость вентилятора внутреннего блока
Скорость вентилятора наружного блока	oF	Скорость вентилятора наружного блока
Угол открытия расширительного вентиля	LR	Угол открытия расширительного вентиля
Время непрерывной работы компрессора	CT	Время непрерывной работы компрессора
Причины остановки компрессора	ST	Причины остановки компрессора
Зарезервировано	AO	
Зарезервировано	AI	
Зарезервировано	b0	
Зарезервировано	b1	
Зарезервировано	b2	
Зарезервировано	b3	
Зарезервировано	b4	
Зарезервировано	b5	
Зарезервировано	b6	
Зарезервировано	dL	
Зарезервировано	Ac	
Зарезервировано	Uo	
Зарезервировано	Td	
Зарезервировано	dR	
Зарезервировано	dS	
Зарезервировано	dT	

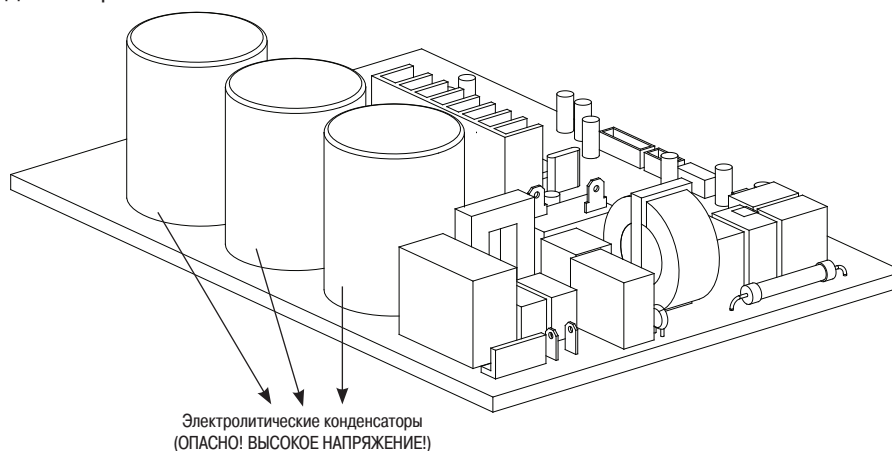
При входе кондиционера в состояние запроса информации на дисплее в течение 25 секунд будет отображаться значение, соответствующее определенному коду (см. ниже).

Запрашиваемая информация	Отображаемое значение	Значение	Примечание
T1, T2, T3, T4, T2B, TR, TH, Заданная частота Реальная частота	-1F, -1E, -1d, -1c, -1b, -1A	-25, -24, -23, -22, -21, -20	1. Все показываемые значения температур – реальные. 2. Вне зависимости от типа используемого пульта дистанционного управления все значения температур отображаются в °C. 3. Отображаемый диапазон значений T1, T2, T3, T4, T2B: -25–70, TR: -20–130 4. Отображаемый диапазон частоты: 0–159 Гц. 5. Если реальная температура выходит за пределы допустимого диапазона, будет отображаться максимальное или минимальное значение диапазона.
	-19–99	-19–99	
	A0, A1,...A9	100, 101,...109	
	b0, b1,...b9	110, 111,...119	
	c0, c1,...c9	120, 121,...129	
	d0, d1,...d9	130, 131,...139	
	E0, E1,...E9	140, 141,...149	
F0, F1,...F9	150, 151,...159		
Скорость вентилятора внутреннего блока /наружного блока	0	ВЫКЛ.	Для некоторых мощных двигателей.
	1, 2, 3, 4	низкая, средняя, высокая, повышенная (Turbo)	
Угол открытия расширительного вентиля	14-FF	Реальная скорость вентилятора: отображаемое значение преобразуется в десятичное число и умножается на 10. Единицы измерения – об/мин.	Для некоторых небольших двигателей: отображается значение 14–FF (в шестнадцатеричной системе счисления), соответствующий диапазон скоростей 200-2550 об/мин.
	0-FF	Реальный угол открытия расширительного вентиля: отображаемое значение преобразуется в десятичное число и умножается на 2.	
Время непрерывной работы компрессора	0-FF	0-255 минут	Если реальное значение выходит за допустимый диапазон, отображается максимальная или минимальная граница диапазона.
Причины остановки компрессора	0-99	Конкретное значение можно уточнить у специалиста	Индикация в десятичной системе
Зарезервировано	0-FF		
Зарезервировано	2-28		
Зарезервировано	5-20		
Зарезервировано	5-25		

8. Поиск и устранение неисправностей

Замечания по технике безопасности

Электрический заряд сохраняется в конденсаторах даже после отключения электропитания. Не забудьте разрядить конденсаторы!



Для других моделей: присоедините разрядное сопротивление (прибл. 1000 Ом, 40 Вт) или вилку паяльника к клеммам «+» и «-» электролитического конденсатора с обратной стороны главной платы управления наружного блока.



Примечание. Рисунок выше приведен только для справки. Вилка паяльника может отличаться по виду.

8.1. Индикация неисправностей на панели внутреннего блока

Индикатор работы	Индикатор таймера	Дисплей	ОПИСАНИЕ
☆ 1 раз	×	E0	Ошибка параметра ЭСППЗУ внутреннего блока
☆ 2 раза	×	E1	Ошибка связи между внутренним и наружным блоками
☆ 4 раза	×	E3	Аномальная скорость вращения вентилятора внутреннего блока
☆ 5 раз	×	E4	Обрыв или короткое замыкание цепи датчика температуры воздуха в помещении (T1)
☆ 6 раз	×	E5	Обрыв или короткое замыкание цепи датчика температуры змеевика испарителя (T2)
☆ 7 раз	×	EC	Обнаружена утечка хладагента
☆ 1 раз	○	F0	Сработала токовая защита
☆ 2 раза	○	F1	Обрыв или короткое замыкание цепи датчика температуры наружного воздуха (T4)
☆ 3 раза	○	F2	Обрыв или короткое замыкание цепи датчика температуры змеевика конденсатора (T3)
☆ 4 раза	○	F3	Обрыв или короткое замыкание цепи датчика температуры на выходе компрессора (T5)
☆ 5 раз	○	F4	Ошибка параметра ЭСППЗУ наружного блока
☆ 6 раз	○	F5	Аномальная скорость вращения вентилятора наружного блока
☆ 1 раз	☆	P0	Неисправен блок питания IPM или сработала защита от перегрузки по току БТИЗ (IGBT)
☆ 2 раза	☆	P1	Сработала защита по напряжению (слишком высокое или слишком низкое напряжение)
☆ 3 раза	☆	P2	Сработала защита от перегрева блока IPM или компрессора
☆ 5 раз	☆	P4	Сработала токовая защита инверторного компрессора

○ (горит) × (не горит) ☆ (мигает)

* **Признак неисправности:** На дисплее отображается непонятный код или код, не указанный в списке кодов ошибок технического каталога или не представляющий собой значение температуры.

Поиск и устранение неисправности

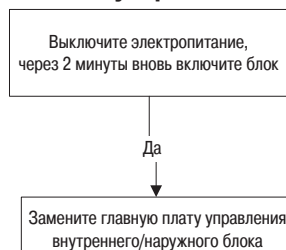
Воспользуйтесь пультом дистанционного управления. Если кондиционер не реагирует на сигналы ПДУ, следует заменить плату управления внутреннего блока. Если это не помогает, замене подлежит панель индикации.

8.2. Поиск и устранение неисправностей

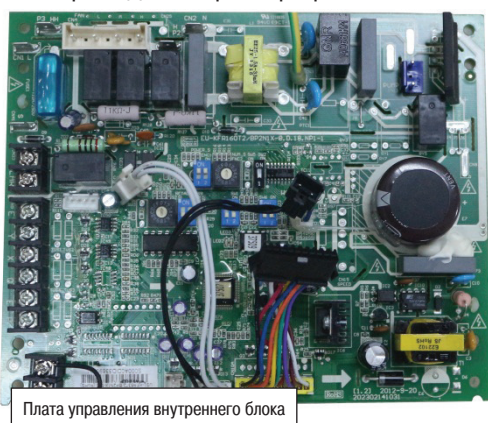
Диагностика и устранение ошибки параметра ЭСППЗУ (E0/F4)

Код ошибки	E0/F4
Проявление неисправности	Главная плата управления внутреннего или наружного блока не получает ответного сигнала от платы ЭСППЗУ.
Возможные причины	<ul style="list-style-type: none"> • Ошибка при монтаже • Неисправна плата управления

Поиск и устранение неисправности



ЭСППЗУ — электрически стираемое программируемое постоянное запоминающее устройство, введение и удаление данных из которого осуществляется импульсами напряжения. Пример расположения микросхемы ЭСППЗУ приведен на фотографиях ниже.



Плата управления внутреннего блока



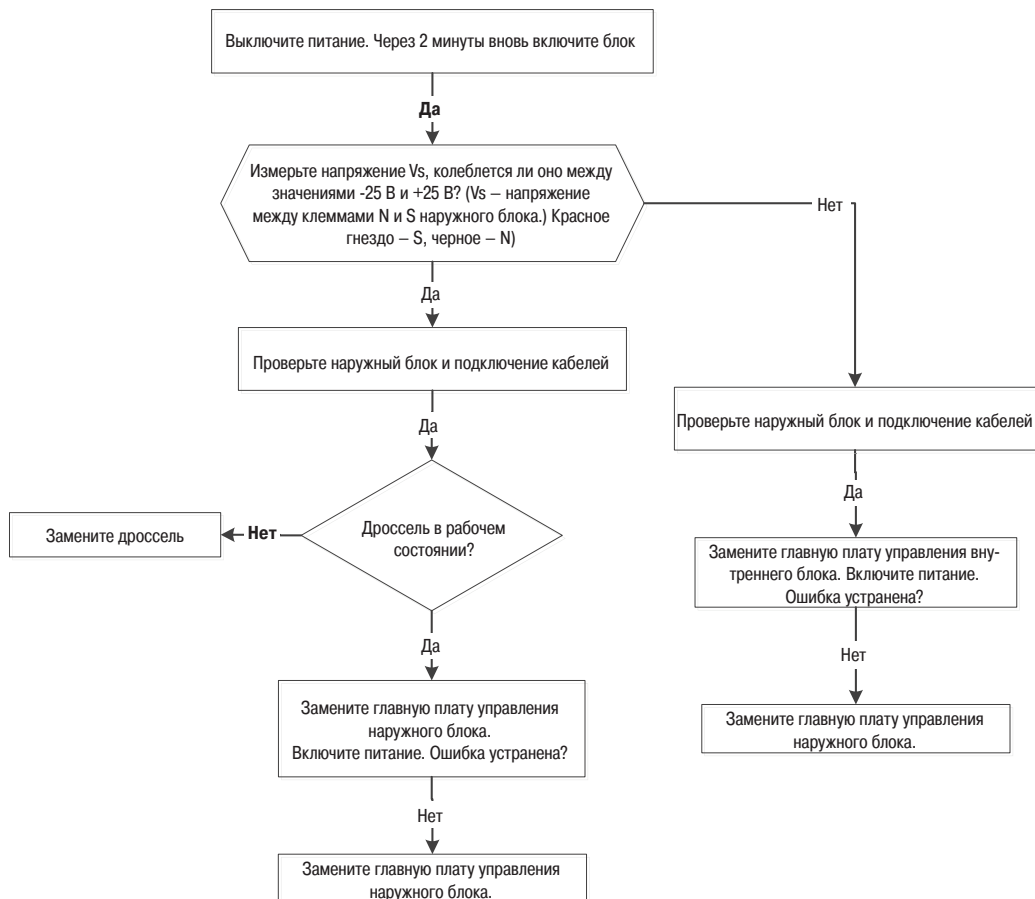
Плата управления наружного блока

Примечание. Фотографии приведены для общего сведения, реальное расположение микросхем в вашем кондиционере может отличаться.

Диагностика и устранение неисправностей связи внутреннего и наружного блоков (E1)

Код ошибки	E1
Проявление неисправности	Внутренний блок не получает ответного сигнала от наружного в течение 110 секунд и это происходит четыре раза подряд.
Возможные причины	<ul style="list-style-type: none"> Неправильное соединение проводки Неисправна плата управления внутреннего или наружного блока

Поиск и устранение неисправности



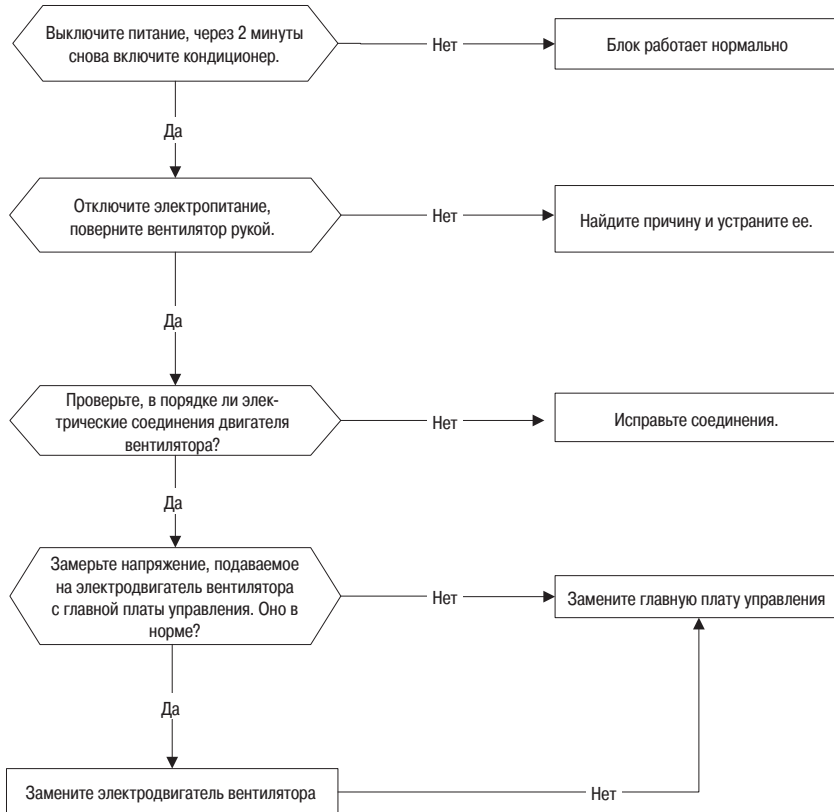
Замечание.

Для проверки сопротивления дросселя, не соединенного с конденсатором, используйте мультиметр. Нормальное значение сопротивления – 0 Ом. В противном случае дроссель считается неисправным и требует замены.

Диагностика и устранение неполадок, обусловленных потерей контроля над скоростью вращения вентилятора (E3)

Код ошибки	E3/F5
Проявление неисправности	При падении частоты вращения вентилятора внутреннего блока ниже допустимой (ниже 300 об/мин) и нахождении ее на этом уровне определенное время кондиционер выключается и на ЖК-индикаторе отображается код неисправности.
Возможные причины	<ul style="list-style-type: none"> • Неправильное соединение проводки • Неисправен узел вентилятора • Неисправен электродвигатель вентилятора • Неисправна плата управления

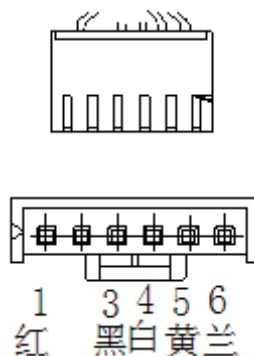
Поиск и устранение неисправности



Порядок действий

1. Электродвигатель постоянного тока внутреннего или наружного блока (микросхема управления расположена в электродвигателе вентилятора)

Включите электропитание. Когда блок находится в режиме ожидания измерьте напряжение между выводом 1 и выводом 3, а также между выводом 3 и выводом 4 разъема электродвигателя вентилятора. Если напряжение выходит за пределы диапазонов, указанных в следующей таблице, то главная плата управления неисправна и ее следует заменить.



Напряжение на входных и выходных клеммах электродвигателя постоянного тока

№	Цвет	Сигнал	Напряжение
1	Красный	Vs/Vm	280–380 В
2	---	---	---
3	Черный	GND [ЗЕМЛЯ]	0 В
4	Белый	Vcc	14–17,5 В
5	Желтый	Vsp	0–5,6 В
6	Синий	FG	14–17,5 В

2. Электродвигатель постоянного тока наружного блока (микросхема управления расположена на главной плате управления)

Включите кондиционер и проверьте работоспособность вентилятора. Если он работает не нормально, возможно неисправна плата управления, которую следует заменить. В случае ненормальной работы вентилятора замерьте сопротивление каждого из двух выводов. Если сопротивления отличаются, то, возможно, неисправен электродвигатель, который подлежит замене, в противном случае неисправна плата управления, также подлежащая замене.

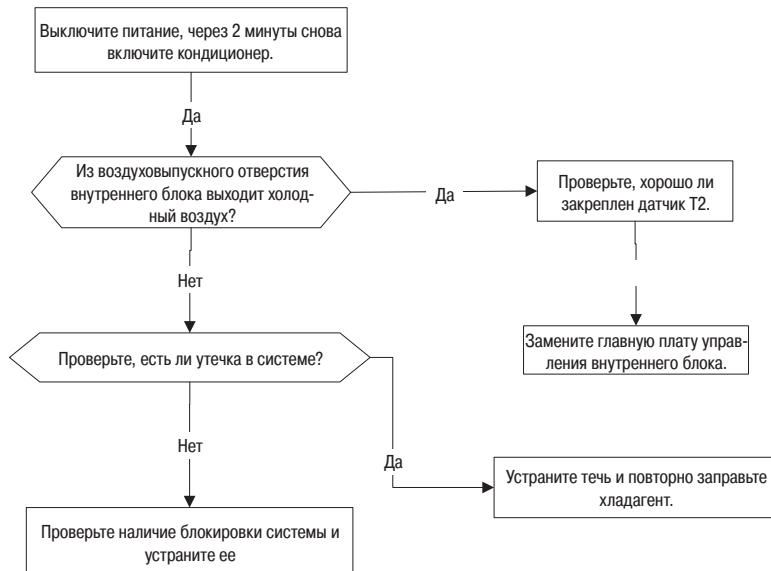
3. Электродвигатель переменного тока вентилятора внутреннего блока

Включите питание и включите блок в режиме вентиляции, установив высокую скорость вращения вентилятора. Через 15 секунд работы измерьте напряжение на выводах 1 и 2. Если напряжение менее 100 В (при напряжении электропитания 208–240 В) или 50 В (при напряжении электропитания 115 В), то главная плата управления неисправна и ее следует заменить.

Диагностика и устранение неисправностей, связанных с обнаружением утечки хладагента (ЕС)

Код ошибки	ЕС
Проявление неисправности	Пусть температура змеевика испарителя (T2) в момент включения компрессора равна Тохл. Если в первые 8 минут после включения компрессора условие $T2 < T_{охл} - 2^{\circ}\text{C}$ не будет выполняться в течение 4-х секунд и частота вращения компрессора не будет поддерживаться выше 50 Гц в течение 3 минут и это произойдет 3 раза, на дисплее отобразится «ЕС» и кондиционер выключится.
Возможные причины	<ul style="list-style-type: none"> • Неисправность датчика температуры T2 • Неисправна плата управления внутреннего блока • Системная проблема, например, утечка или блокировка.

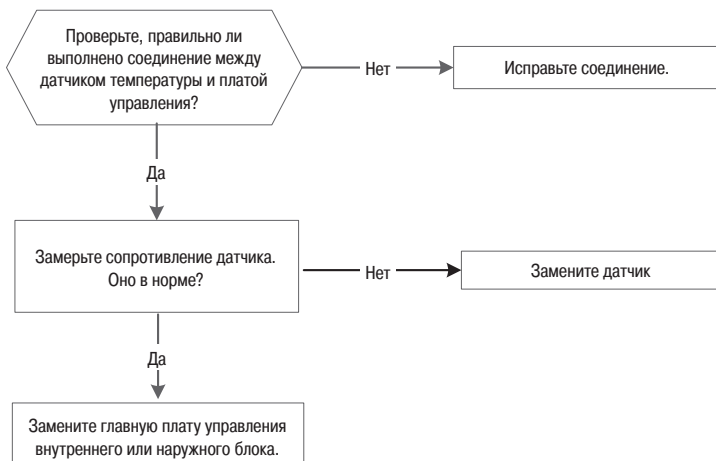
Поиск и устранение неисправности



Диагностика и устранение неисправностей, обусловленных обрывом или коротким замыканием в цепи датчика температуры (E5)

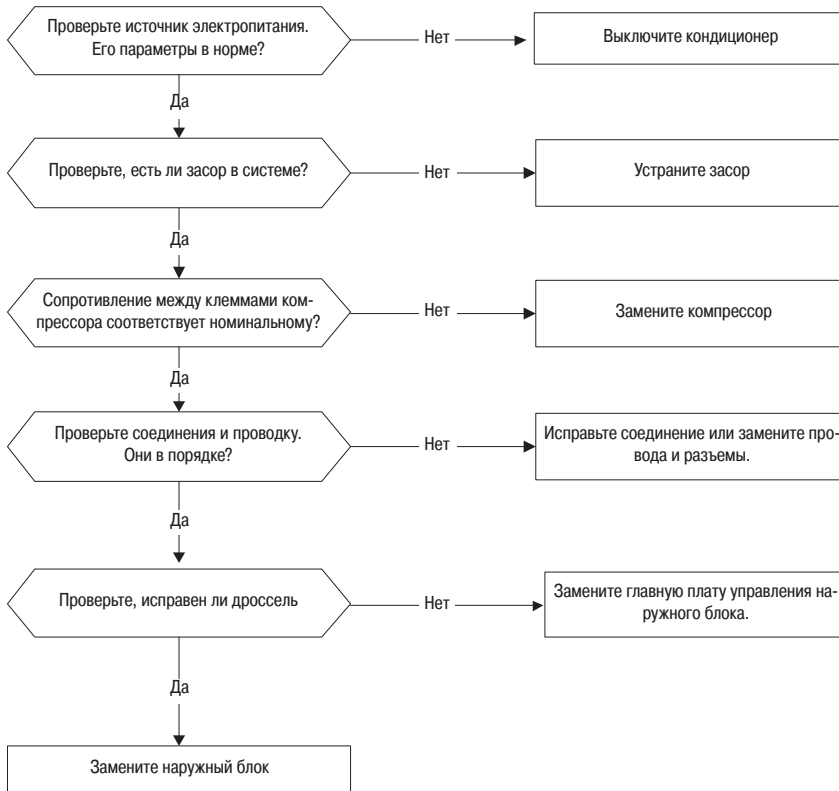
Код ошибки	E4/E5/F1/F2/F3
Проявление неисправности	Если контрольное напряжение ниже 0,06 В или выше 4,94 В, световой индикатор покажет наличие неисправности.
Возможные причины	<ul style="list-style-type: none"> • Неправильное соединение проводки • Неисправность датчика • Неисправна плата управления

Поиск и устранение неисправности



Диагностика и устранение неисправностей, приводящих к срабатыванию токовой защиты (F0)

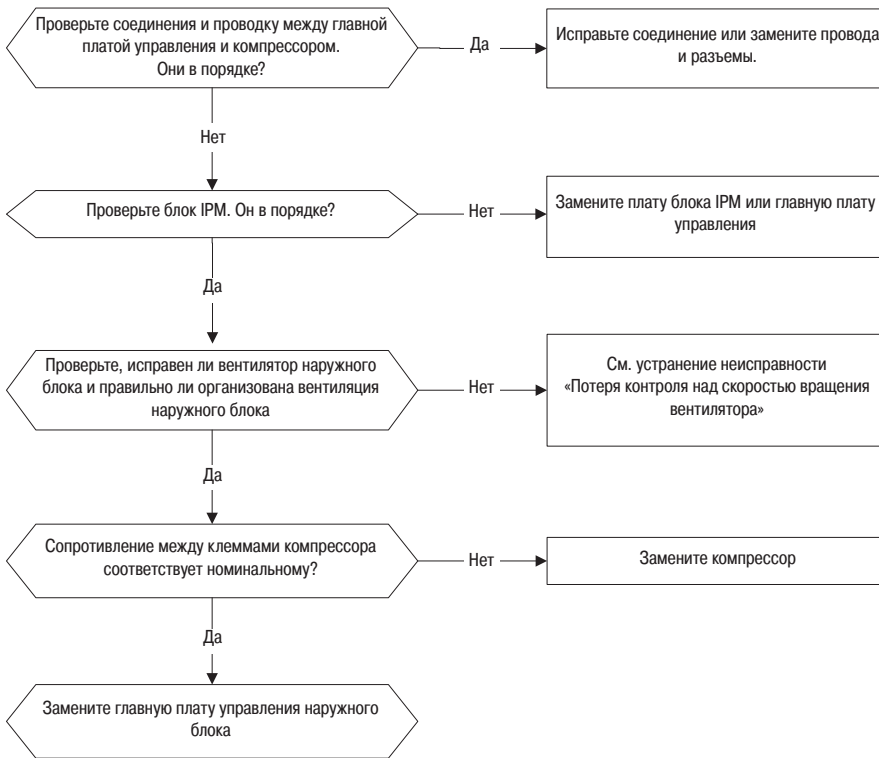
Код ошибки	F0
Проявление неисправности	Аномальное повышение тока фиксируется специальной токоизмерительной схемой.
Возможные причины	<ul style="list-style-type: none"> • Проблемы в сети питания • Засорение системы • Неисправна плата управления • Неправильное соединение проводки • Неисправен компрессор



Диагностика и устранение неисправностей блока электропитания (IPM) и неисправностей, обусловленных срабатыванием защиты от перегрузки по току IGBT (P0)

Код ошибки	P0
Проявление неисправности	При подаче с IPM на микросхему привода компрессора аномального напряжения на светодиодном индикаторе отобразится «P0» и кондиционер выключится.
Возможные причины	<ul style="list-style-type: none"> • Неправильное соединение проводки • Неисправность IPM • Неисправен узел вентилятора • Неисправен компрессор • Неисправна плата управления наружного блока

Поиск и устранение неисправности



Проверка цепей блока электропитания (IPM)

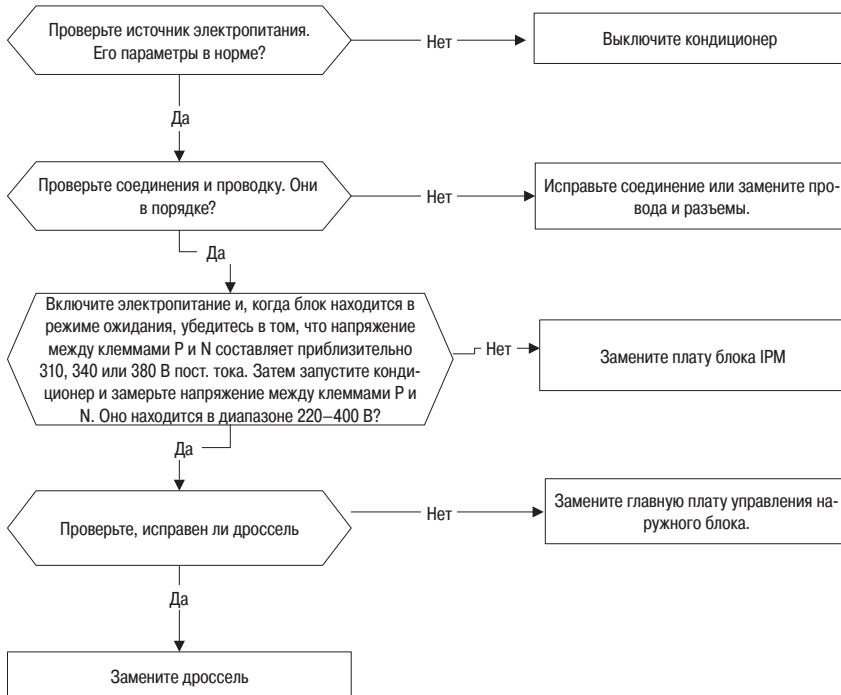
Выключите электропитание, дайте электролитическим конденсаторам большой емкости полностью разрядиться и демонтируйте блок электропитания. Замерьте цифровым тестером сопротивление между клеммами P и U, V, W и N, а также между клеммами N и U, V, W.

Цифровой тестер		Нормальное сопротивление	Цифровой тестер		Нормальное сопротивление
Красный (+)	Черный (-)		Красный (+)	Черный (-)	
P	N	∞ (несколько МОм)	U	N	∞ (несколько МОм)
	U		V		
	V		W		
	W		Красный (+)		

Диагностика и устранение причин срабатывания защиты по напряжению (слишком высокое или слишком низкое напряжение) (P1)

Код ошибки	P1
Проявление неисправности	Аномальное повышение или понижение напряжения фиксируется специальной измерительной схемой.
Возможные причины	<ul style="list-style-type: none"> • Проблемы в сети питания • Засор или утечка в системе • Неисправна плата управления

Поиск и устранение неисправности



Диагностика и устранение причин срабатывания защиты от перегрева блока IPM или компрессора (P2)

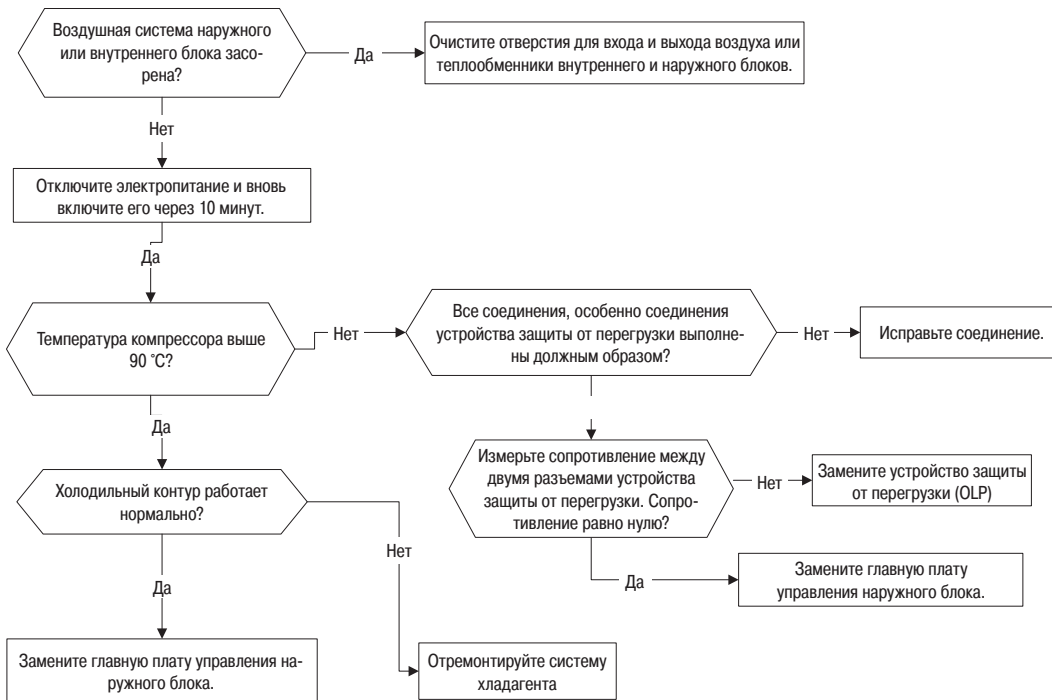
Код ошибки	P2
Проявление неисправности	Если контрольное напряжение не равно 5 В, световой индикатор покажет наличие неисправности.
Возможные причины	<ul style="list-style-type: none"> • Ошибка при монтаже • Проблемы в сети питания • Засор или утечка в системе • Неисправна плата управления

Поиск и устранение неисправности

Для модели 24К



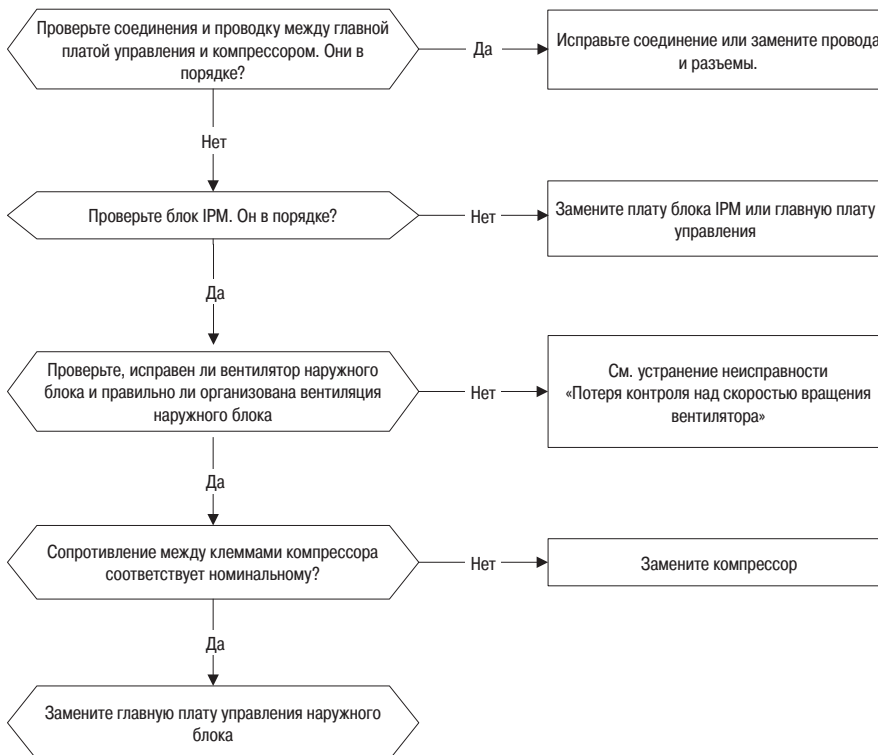
Для других моделей



Диагностика и устранение неполадок модуля привода инверторного компрессора (P4)

Код ошибки	P4
Проявление неисправности	Ненормальная работа привода инверторного компрессора определяется специальной детекторной схемой, контролирующей сигналы связи, уровень напряжения, частоту вращения компрессора и т. п.
Возможные причины	<ul style="list-style-type: none"> • Неправильное соединение проводки • Неисправность IPM • Неисправен узел вентилятора • Неисправен компрессор • Неисправна плата управления наружного блока

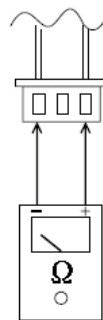
Поиск и устранение неисправности



Проверка основных частей

1. Проверка датчика температуры

Отсоедините датчик температуры от главной платы управления и замерьте тестером его сопротивление.



Тестер

Датчики температуры

Датчик темп. в помещении (T1)

Датчик темп. теплообменника внутреннего блока (T2)

Датчик темп. теплообменника наружного блока (T3)

Датчик темп. окружающего воздуха наружного блока (T4)

Датчик темп. на стороне нагнетания компрессора (T5).

Измерьте сопротивление каждой обмотки с помощью мультиметра.

Приложение 1. Сопротивление датчиков температуры (для T1, T2, T3, T4 (°C--кОм))

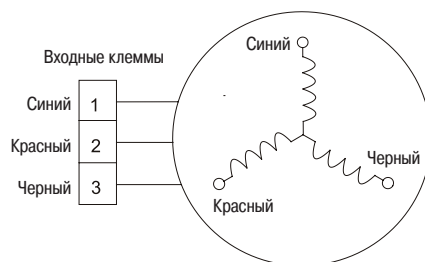
Темп. °C	Темп. °F	Сопротивление кОм	Темп. °C	Темп. °F	Сопротивление кОм	Темп. °C	Темп. °F	Сопротивление кОм	Темп. °C	Темп. °F	Сопротивление кОм
-20	-4	115,266	20	68	12,6431	60	140	2,35774	100	212	0,62973
-19	-2	108,146	21	70	12,0561	61	142	2,27249	101	214	0,61148
-18	0	101,517	22	72	11,5	62	144	2,19073	102	216	0,59386
-17	1	96,3423	23	73	10,9731	63	145	2,11241	103	217	0,57683
-16	3	89,5865	24	75	10,4736	64	147	2,03732	104	219	0,56038
-15	5	84,219	25	77	10	65	149	1,96532	105	221	0,54448
-14	7	79,311	26	79	9,55074	66	151	1,89627	106	223	0,52912
-13	9	74,536	27	81	9,12445	67	153	1,83003	107	225	0,51426
-12	10	70,1698	28	82	8,71983	68	154	1,76647	108	226	0,49989
-11	12	66,0898	29	84	8,33566	69	156	1,70547	109	228	0,486
-10	14	62,2756	30	86	7,97078	70	158	1,64691	110	230	0,47256
-9	16	58,7079	31	88	7,62411	71	160	1,59068	111	232	0,45957
-8	18	56,3694	32	90	7,29464	72	162	1,53668	112	234	0,44699
-7	19	52,2438	33	91	6,98142	73	163	1,48481	113	235	0,43482
-6	21	49,3161	34	93	6,68355	74	165	1,43498	114	237	0,42304
-5	23	46,5725	35	95	6,40021	75	167	1,38703	115	239	0,41164
-4	25	44	36	97	6,13059	76	169	1,34105	116	241	0,4006
-3	27	41,5878	37	99	5,87359	77	171	1,29078	117	243	0,38991
-2	28	39,8239	38	100	5,62961	78	172	1,25423	118	244	0,37956
-1	30	37,1988	39	102	5,39689	79	174	1,2133	119	246	0,36954
0	32	35,2024	40	104	5,17519	80	176	1,17393	120	248	0,35982
1	34	33,3269	41	106	4,96392	81	178	1,13604	121	250	0,35042
2	36	31,5635	42	108	4,76253	82	180	1,09958	122	252	0,3413
3	37	29,9058	43	109	4,5705	83	181	1,06448	123	253	0,33246
4	39	28,3459	44	111	4,38736	84	183	1,03069	124	255	0,3239
5	41	26,8778	45	113	4,21263	85	185	0,99815	125	257	0,31559
6	43	25,4954	46	115	4,04589	86	187	0,96681	126	259	0,30754
7	45	24,1932	47	117	3,88673	87	189	0,93662	127	261	0,29974
8	46	22,5662	48	118	3,73476	88	190	0,90753	128	262	0,29216
9	48	21,8094	49	120	3,58962	89	192	0,8795	129	264	0,28482
10	50	20,7184	50	122	3,45097	90	194	0,85248	130	266	0,2777
11	52	19,6891	51	124	3,31847	91	196	0,82643	131	268	0,27078
12	54	18,7177	52	126	3,19183	92	198	0,80132	132	270	0,26408
13	55	17,8005	53	127	3,07075	93	199	0,77709	133	271	0,25757
14	57	16,9341	54	129	2,95896	94	201	0,75373	134	273	0,25125
15	59	16,1156	55	131	2,84421	95	203	0,73119	135	275	0,24512
16	61	15,3418	56	133	2,73823	96	205	0,70944	136	277	0,23916
17	63	14,6181	57	135	2,63682	97	207	0,68844	137	279	0,23338
18	64	13,918	58	136	2,53973	98	208	0,66818	138	280	0,22776
19	66	13,2631	59	138	2,44677	99	210	0,64862	139	282	0,22231

Приложение 2. Сопротивление датчика температуры T5 (°C --кОм)

Темп. °C	Темп. °F	Сопротивление кОм	Темп. °C	Темп. °F	Сопротивление кОм	Темп. °C	Темп. °F	Сопротивление кОм	Темп. °C	Темп. °F	Сопротивление кОм
-20	-4	542,7	20	68	68,66	60	140	13,59	100	212	3,702
-19	-2	511,9	21	70	65,62	61	142	13,11	101	214	3,595
-18	0	483	22	72	62,73	62	144	12,65	102	216	3,492
-17	1	455,9	23	73	59,98	63	145	12,21	103	217	3,392
-16	3	430,5	24	75	57,37	64	147	11,79	104	219	3,296
-15	5	406,7	25	77	54,89	65	149	11,38	105	221	3,203
-14	7	384,3	26	79	52,53	66	151	10,99	106	223	3,113
-13	9	363,3	27	81	50,28	67	153	10,61	107	225	3,025
-12	10	343,6	28	82	48,14	68	154	10,25	108	226	2,941
-11	12	325,1	29	84	46,11	69	156	9,902	109	228	2,86
-10	14	307,7	30	86	44,17	70	158	9,569	110	230	2,781
-9	16	291,3	31	88	42,33	71	160	9,248	111	232	2,704
-8	18	275,9	32	90	40,57	72	162	8,94	112	234	2,63
-7	19	261,4	33	91	38,89	73	163	8,643	113	235	2,559
-6	21	247,8	34	93	37,3	74	165	8,358	114	237	2,489
-5	23	234,9	35	95	35,78	75	167	8,084	115	239	2,422
-4	25	222,8	36	97	34,32	76	169	7,82	116	241	2,357
-3	27	211,4	37	99	32,94	77	171	7,566	117	243	2,294
-2	28	200,7	38	100	31,62	78	172	7,321	118	244	2,233
-1	30	190,5	39	102	30,36	79	174	7,086	119	246	2,174
0	32	180,9	40	104	29,15	80	176	6,859	120	248	2,117
1	34	171,9	41	106	28	81	178	6,641	121	250	2,061
2	36	163,3	42	108	26,9	82	180	6,43	122	252	2,007
3	37	155,2	43	109	25,86	83	181	6,228	123	253	1,955
4	39	147,6	44	111	24,85	84	183	6,033	124	255	1,905
5	41	140,4	45	113	23,89	85	185	5,844	125	257	1,856
6	43	133,5	46	115	22,89	86	187	5,663	126	259	1,808
7	45	127,1	47	117	22,1	87	189	5,488	127	261	1,762
8	46	121	48	118	21,26	88	190	5,32	128	262	1,717
9	48	115,2	49	120	20,46	89	192	5,157	129	264	1,674
10	50	109,8	50	122	19,69	90	194	5	130	266	1,632
11	52	104,6	51	124	18,96	91	196	4,849			
12	54	99,69	52	126	18,26	92	198	4,703			
13	55	95,05	53	127	17,58	93	199	4,562			
14	57	90,66	54	129	16,94	94	201	4,426			
15	59	86,49	55	131	16,32	95	203	4,294			
16	61	82,54	56	133	15,73	96	205	4,167			
17	63	78,79	57	135	15,16	97	207	4,045			
18	64	75,24	58	136	14,62	98	208	3,927			
19	66	71,86	59	138	14,09	99	210	3,812			

2. Проверка компрессора

Измерьте сопротивление каждой обмотки с помощью тестера.



Точки подключения тестера	Сопротивление		
	ASK89D53UEZ	ASM135D23UFZ	ATF235D22UMT
Синий - Красный	2,35 Ом (20°C/68°F)	1,75 Ом (20°C/68°F)	0,75 Ом (20°C/68°F)
Синий - Черный			
Красный - Синий			

ДЛЯ ЗАМЕТОК

ДЛЯ ЗАМЕТОК

