



Технический каталог

Сплит-системы настенного типа

Стандартная технология

Хладагент R-410A

Режимы: охлаждение/нагрев

Охлаждение/нагрев

KSGN/KSRN105HFAN1

Содержание

1. Функциональные возможности	3
2. Технические характеристики	4
3. Габариты и установочные размеры	5
4. Схема холодильного контура	7
5. Электрические схемы	8
6. Рекомендации по монтажу	10
7. Рабочие характеристики	20
8. Электрические системы	21
9. Устранение неисправностей	27

1. Функциональные возможности

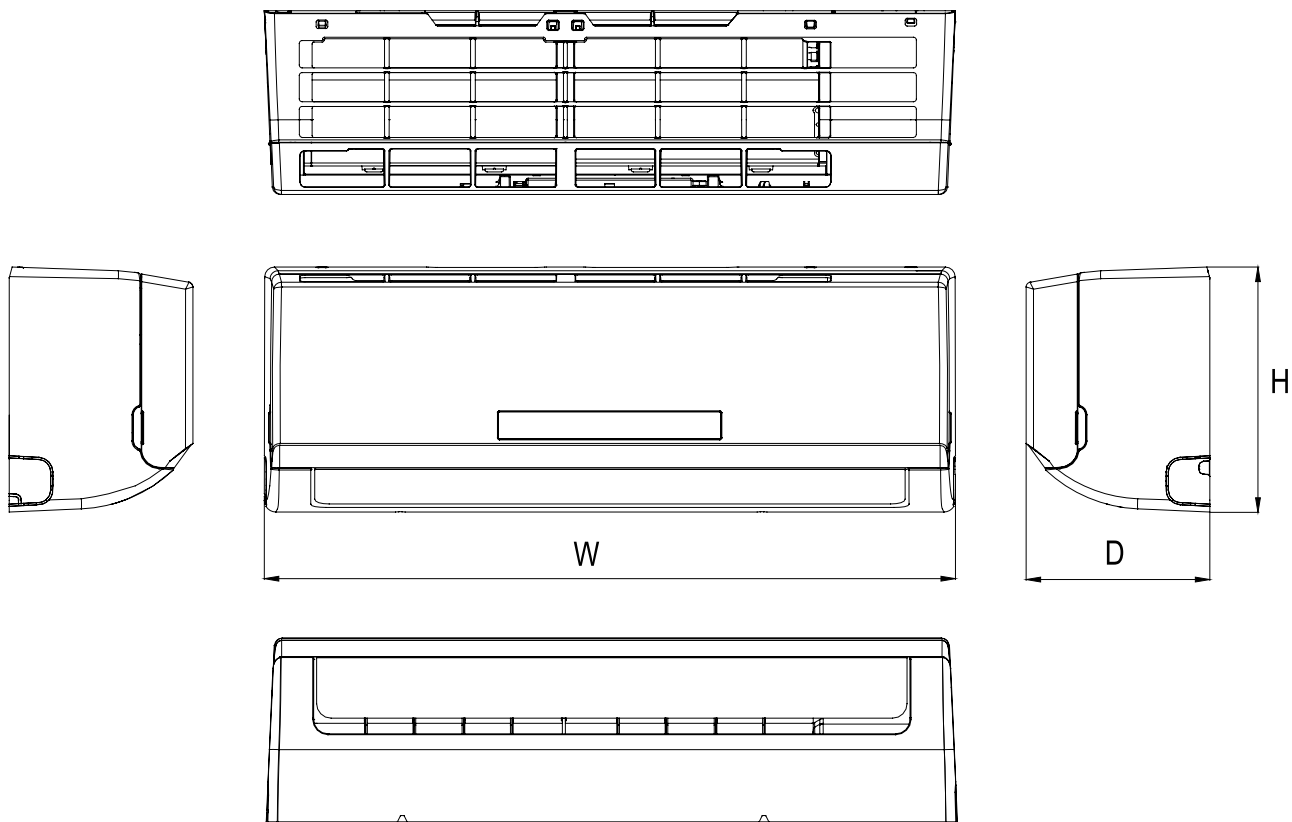
- **Настенный кондиционер бытовой серии большой производительности** подходит для помещений площадью до 100 квадратных метров.
- **Фильтр высокой плотности.** Фильтр имеет ячейки размером менее 500 мкм, вследствие чего задерживается на 80% больше пыли и пыльцы, чем обычным предварительным фильтром.
- **Функция «не беспокоить».** Функция отключения дисплея и звуковых сигналов. Возможен автоматический (реакция на выключение/включение освещения) и ручной вариант (с пульта управления).
- **Функция снижения уровня шума и экономии электроэнергии.**
- **Запоминание положения жалюзи.** При включении блока горизонтальные жалюзи автоматически перемещаются в то же положение, в котором они находились.
- **Кнопка для ручного включения/выключения.** Включение или выключение кондиционера без пульта дистанционного управления.
- **Функция обнаружения утечки хладагента.** Внутренний блок сигнализирует в случае обнаружения утечки хладагента.

2. Технические характеристики

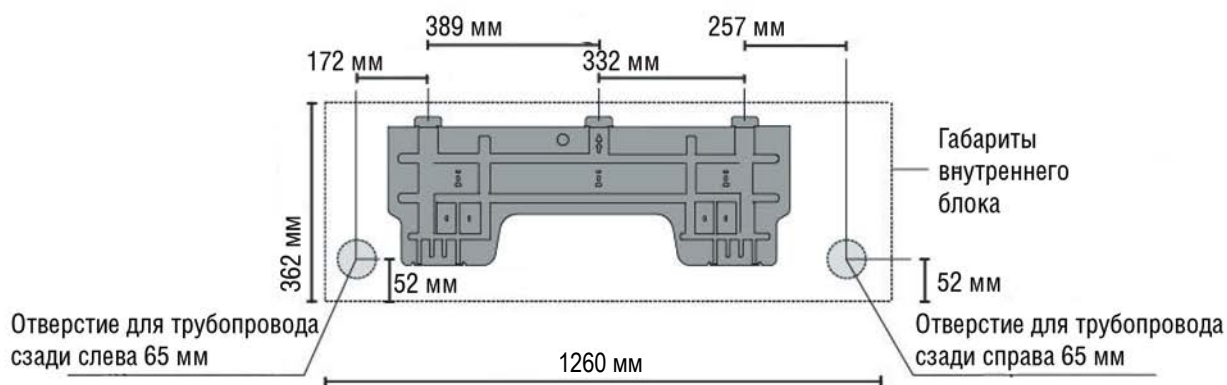
МОДЕЛЬ			KSGN105HFAN1
			KSRN105HFAN1
Питание		Ф-В-Гц	1ф, 220-240В, 50Гц
Охлаждение	Производительность	кВт	9.96
	Потребляемая мощность	Вт	3120
	Номинальный ток	А	14.5
	EER / Класс		3.19
Нагрев	Производительность	кВт	10.84
	Потребляемая мощность	Вт	3080
	Номинальный ток	А	14.3
	COP / Класс		3.52
Макс. потребление		Вт	3978
Максимальный ток		А	17.8
Пусковой ток		А	-
Компрессор	Модель		ATQ390V1UMT
	Тип		ROTARY
	Бренд		GMCC
	Производительность	кВт	33990
	Потребляемая мощность	Вт	3272
	Номинальный ток (RLA)	А	15.1A±3%
	Ток при заторможенном роторе (LRA)	А	-
	Защита от перегрева		-
	Емкость конденсатора	мкФ	70
Масло для хладагента	мл	1100 CC (VG74)	
ВНУТРЕННИЙ БЛОК			KSGN105HFAN1
Электродвигатель вентилятора	Модель		YKFG-60-4-2
	Потребляемая мощность	Вт	98
	Емкость конденсатора	мкФ	3.5
	Скорость (выс./ср./низ.)	об/мин	1210/1080/900
Расход воздуха (высокая/средняя/низкая скорость)		м³/ч	1370/1200/980
Уровень шума (высокий/средний/низкий)		дБА	50.8/47.1/41.7
Габаритные размеры (ШхВхГ)	Блок	мм	1260x283x362
	В упаковке	мм	1340x450x380
Масса	Блок	кг	21.8
	В упаковке	кг	27.6
НАРУЖНЫЙ БЛОК			KSRN105HFAN1
Электродвигатель вентилятора	Модель		YKT-60-6-40/YDK60-6K
	Потребляемая мощность	Вт	133/125
	Емкость конденсатора	мкФ	5
	Скорость	об/мин	800/750/600
Уровень шума наружного блока		дБА	62.1
Габаритные размеры (ШхВхГ)	Блок	мм	1048x455x810
	В упаковке	мм	1090x500x865
Масса	Блок	кг	70
	В упаковке	кг	75
Тип хладагента	R-410A	г	R410A/2650
Номинальное давление		МПа	4.2/1.5
Трубопровод хладагента	Диаметр жидкость / газ	мм	9.52/ 15.9(3/8"/5/8")
	Макс. длина	м	25
	Макс. перепад по высоте	м	10

3. Габариты и установочные размеры

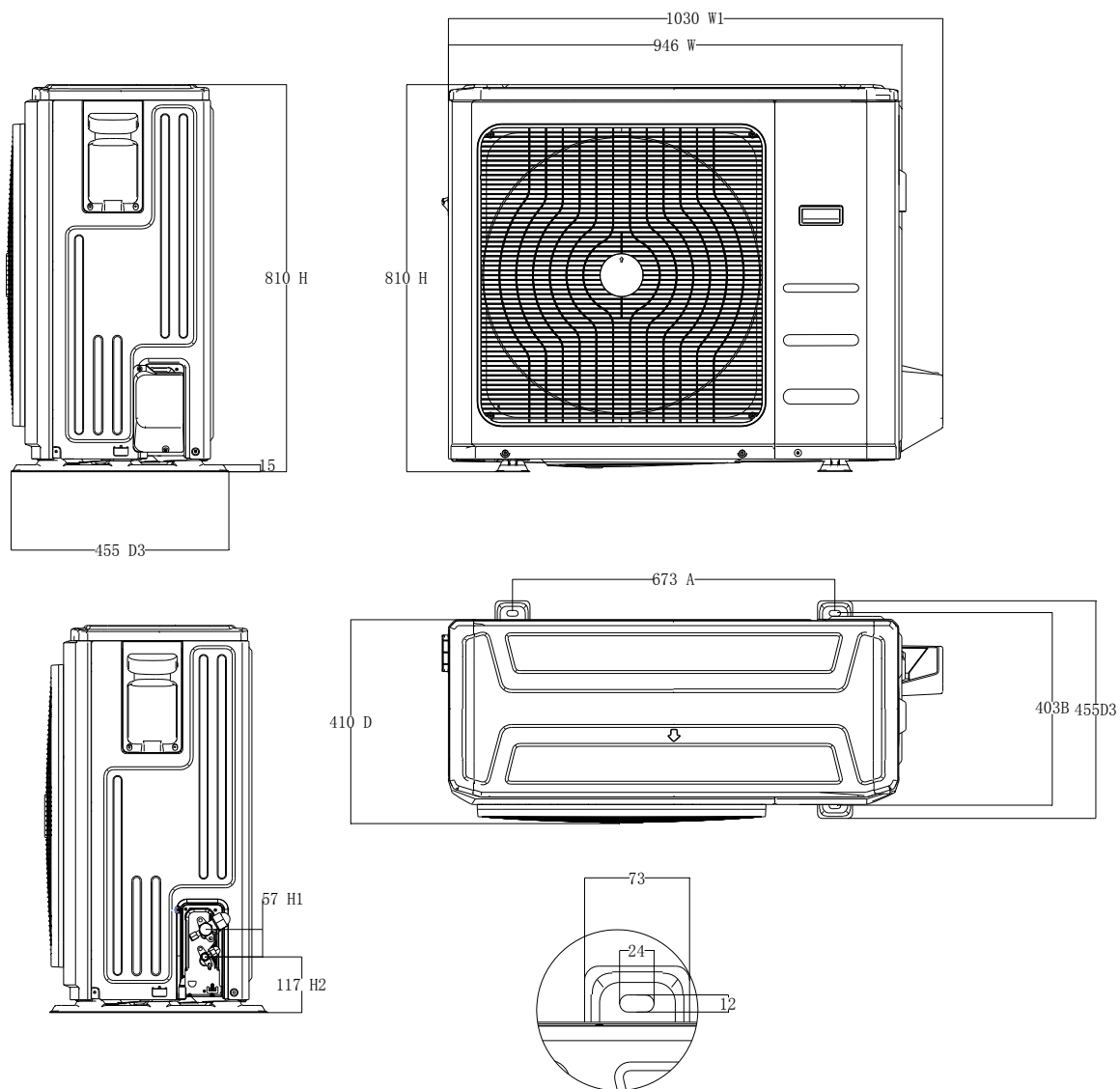
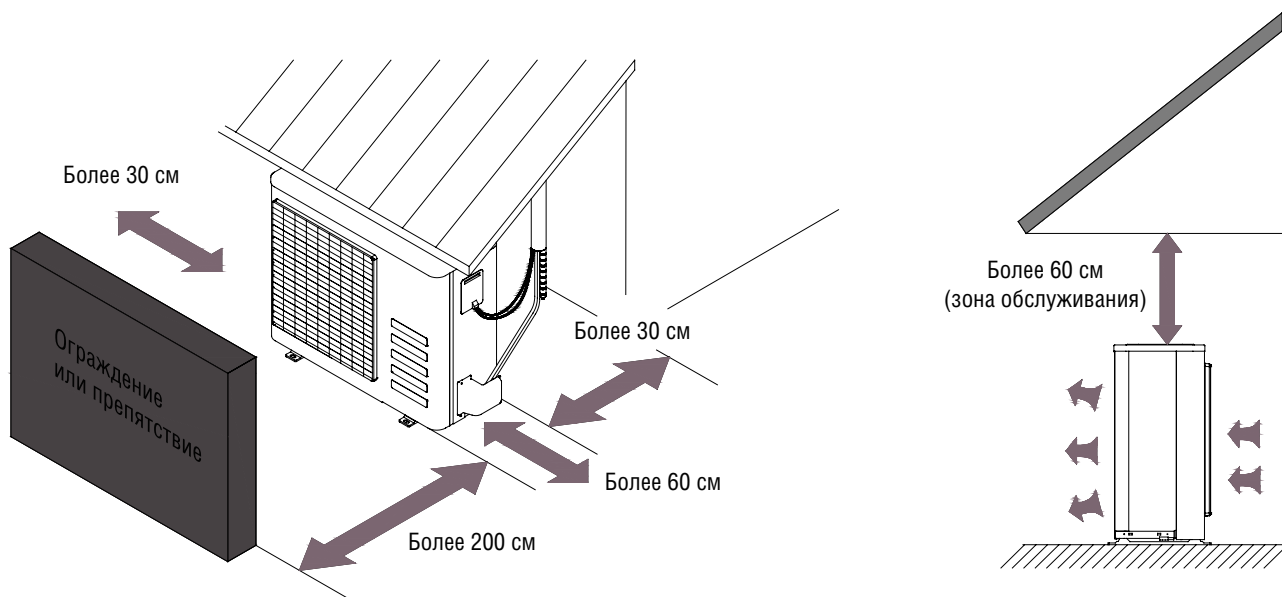
3.1. Внутренние блоки



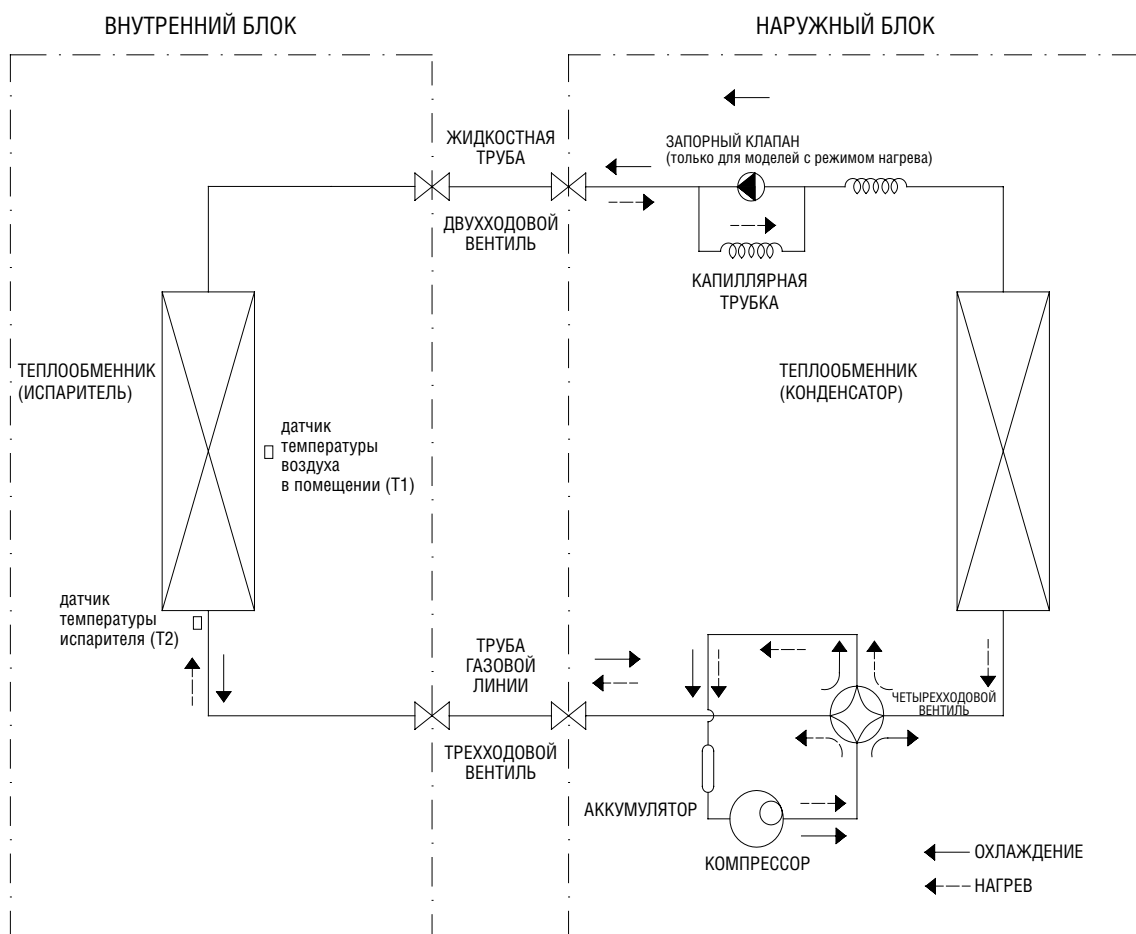
Модель	W	D	H
KSGN105HFAN1	1260	283	362



3.2. Наружные блоки



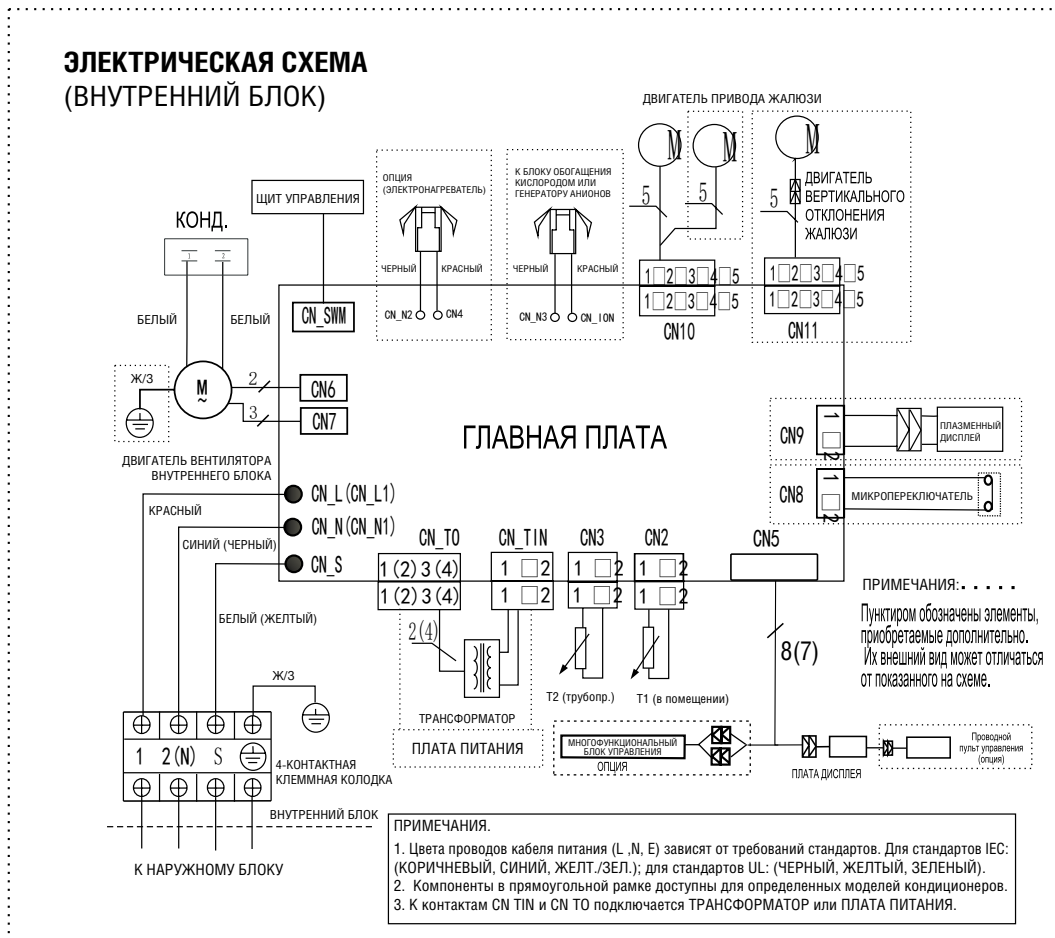
4. Схема холодильного контура



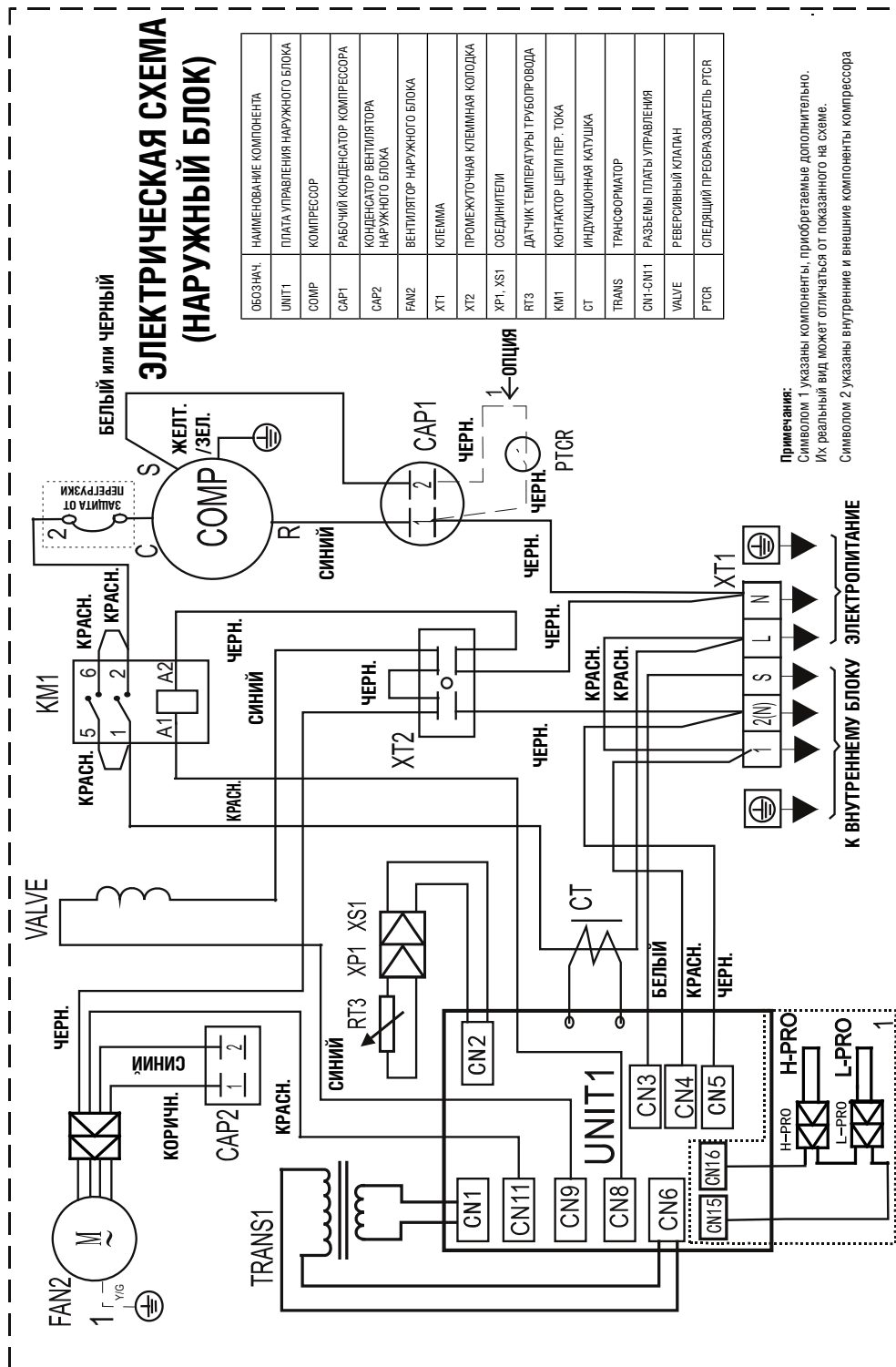
5. Электрические схемы

5.1. Внутренние блоки

KSGN105HFAN1



5.2. Наружные блоки
KSRN105HFAN1



6. Рекомендации по монтажу

6.1. Момент затяжки, используемый во время монтажа

Наружный диаметр		Момент затяжки	Момент дополнительной затяжки
мм	дюйм	Н · см	Н · см
∅ 6,35	1/4	1500 (153 кгс · см)	1600 (163 кгс · см)
∅ 9,52	3/8	2500 (255 кгс · см)	2600 (265 кгс · см)
∅ 12,7	1/2	3500 (357 кгс · см)	3600 (367 кгс · см)
∅ 15,9	5/8	4500 (459 кгс · см)	4700 (479 кгс · см)
∅ 19	3/4	6500 (663 кгс · см)	6700 (683 кгс · см)

6.2. Подключение кабелей

Кабель электропитания необходимо выбирать с учетом характеристик, указанных в следующей таблице.

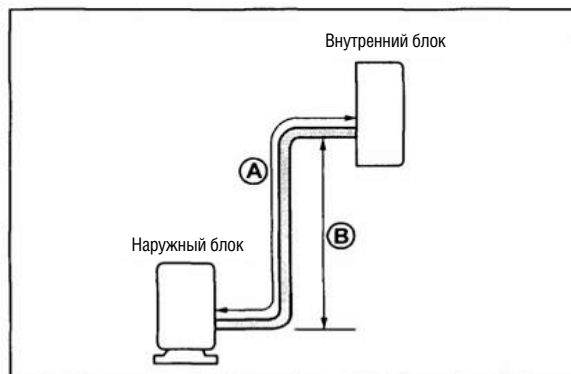
Номинальный ток оборудования	Номинальная площадь поперечного сечения (мм ²)
> 3 и ≤ 6	0,75
> 6 и ≤ 10	1
> 10 и ≤ 16	1,5
> 16 и ≤ 25	2,5
>25 and ≤32	4

Размеры кабеля и номинал предохранителя или выключателя определяются значением максимального тока, указанного на паспортной табличке, прикрепленной к боковой панели блока. Перед выбором кабеля, предохранителя и выключателя ознакомьтесь с паспортной табличкой.

6.3. Длина трубы и разность высот

Длина трубы и количество хладагента:

Модель	Диаметр трубы		Стандартная длин (м) a	Макс. перепад высот B (м)	Макс. длина A (м)	Дополнительное количество хладагента (г/м)
	Газовая линия	Жидкостная линия				
KSGN/KSRN105HFAN1	5/8" (Ø 15,9)	3/8" (Ø 9,52)	5	10	25	40



Внимание:

Испытание на производительность выполняется с использованием стандартной длины, при этом максимально допустимая длина определяется на основе критериев надежности системы.

6.4. Первоначальный монтаж

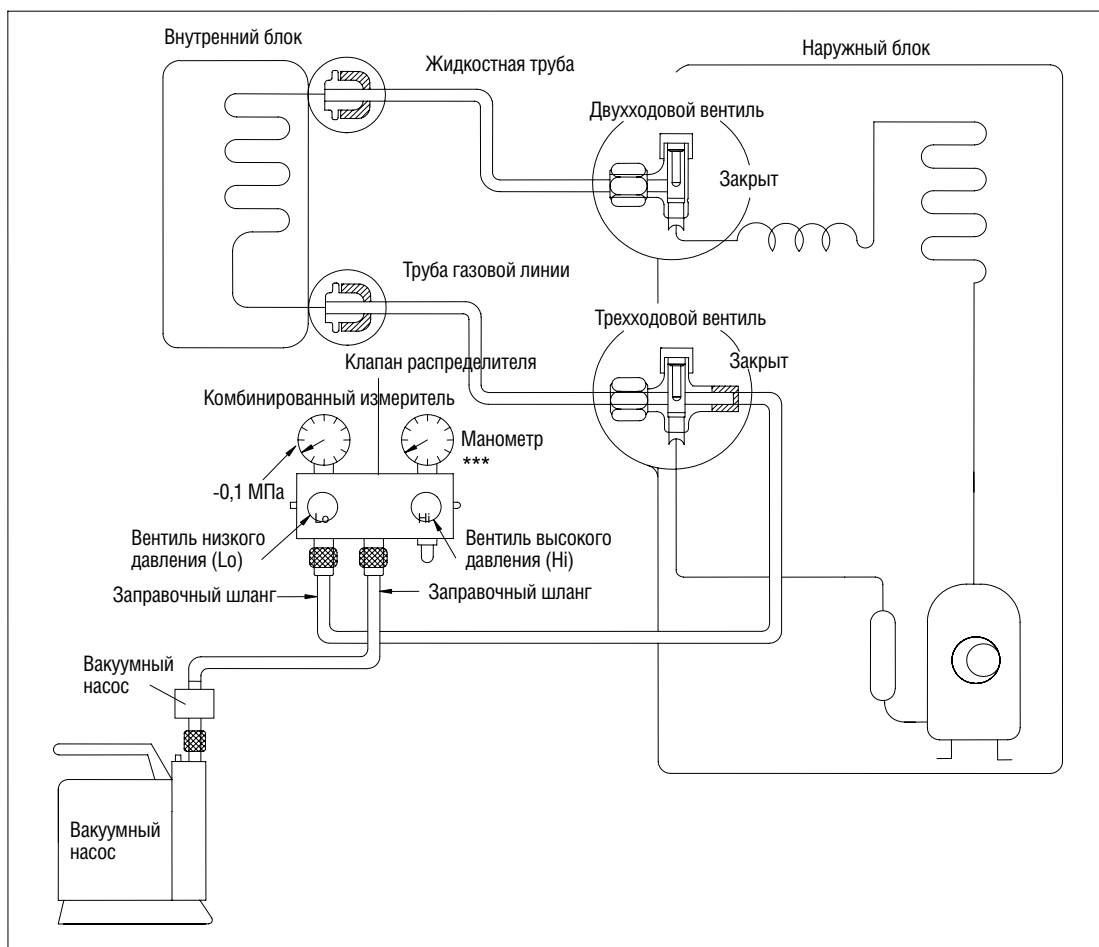
Проникновение воздуха и влаги в холодильный контур приводит к возникновению следующих нежелательных явлений:

- повышению давления в системе;
- повышению рабочего тока;
- снижению эффективности охлаждения или нагрева;
- влага внутри холодильного контура может замерзнуть и закупорить капиллярную трубку;
- наличие воды может привести к коррозии компонентов холодильного контура.

Следовательно, внутренние блоки и трубы между внутренними и наружными блоками необходимо проверить на отсутствие течи, а затем вакуумировать с целью удаления газов и влаги из системы.

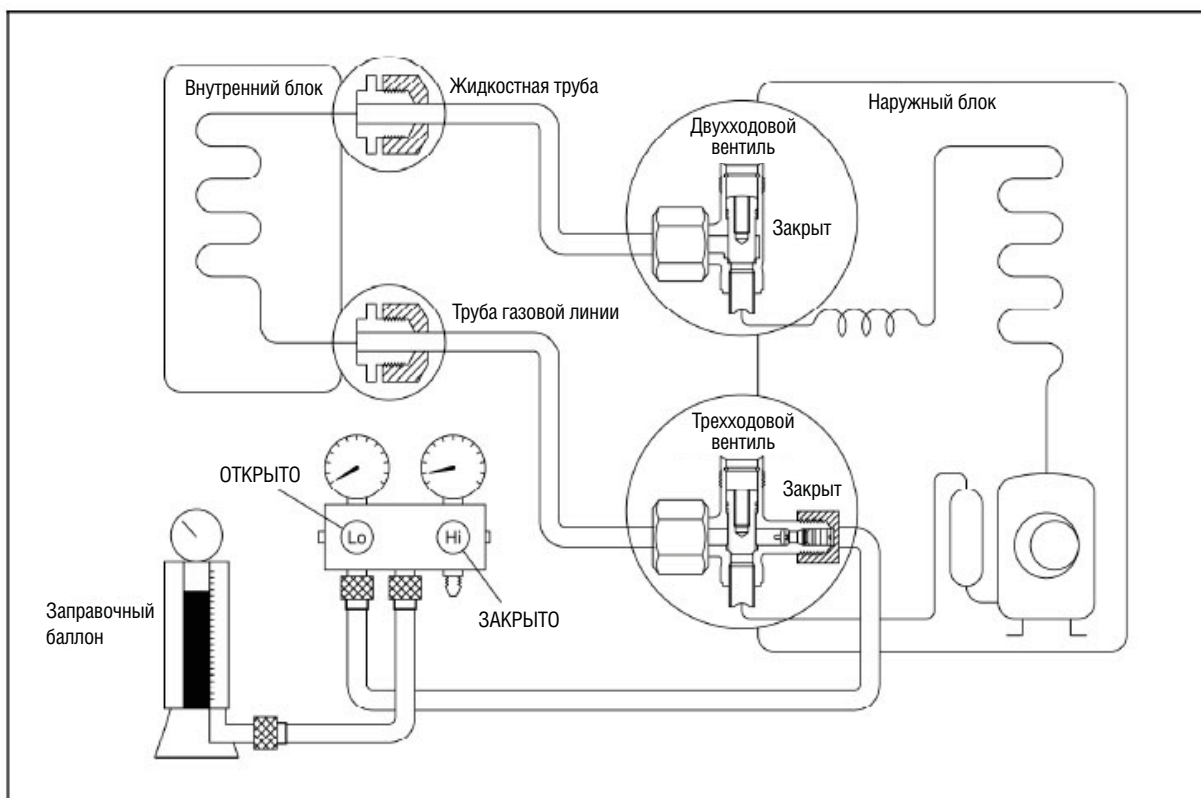
Используйте следующий способ проверки на отсутствие утечек газа (с помощью мыльного раствора).

Нанесите мягкой щёткой мыльный раствор или нейтральное моющее средство на трубные соединения внутреннего или наружного блоков, чтобы проверить их герметичность. Образование пузырьков свидетельствует о наличии течи.

Удаление воздуха вакуумным насосом


1. Полностью затяните накидные гайки внутреннего и наружного блоков. Убедитесь, что двух- и трехходовые вентили закрыты.
2. Подсоедините заправочный шланг вентиля низкого давления с ниппелем (Lo) к сервисному штуцеру трехходового вентиля газовой линии.
3. Подсоедините заправочный шланг вентиля высокого давления (Hi) к вакуумному насосу.
4. Полностью откройте вентиль низкого давления (Lo) на распределителе.
5. Включите вакуумный насос, чтобы создать разрежение.
6. Создавайте разрежение на протяжении 30 минут, после чего проверьте, отображает ли комбинированный измеритель значение -0,1 МПа. Если измеритель не отображает значение -0,1 МПа после вакуумирования на протяжении 30 минут, необходимо создавать разрежение еще дополнительно в течение 20 минут. Если давление -0,1 МПа не удастся достичь после вакуумирования на протяжении 50 минут, убедитесь в отсутствии каких-либо течей. Полностью закройте вентиль низкого давления (Lo) на распределителе, и выключите вакуумный насос. Убедитесь, что стрелка манометра неподвижна (приблизительно через 5 минут после выключения вакуумного насоса).
7. Поверните накидную гайку трехходового вентиля приблизительно на 45° в направлении против часовой стрелки через 6-7 секунд после выпуска газа, а затем повторно затяните накидную гайку. Убедитесь, что показание манометра немного выше атмосферного давления. Отсоедините заправочный шланг от трехходового вентиля.
8. Полностью откройте двух- и трехходовой вентили, после чего надежно затяните заглушку трехходового вентиля.

Продувка воздуха с помощью хладагента



Процедура

1. Убедитесь, что двух- и трехходовые вентили закрыты.
2. Подсоедините заправочный комплект и заправочный баллон к сервисному штуцеру трехходового вентиля.
3. Продувка воздуха.

Откройте вентили на заправочном баллоне и заправочном комплекте. Стравите воздух путем откручивания накидной гайки двухходового вентиля приблизительно на 45°, по прошествии 3 секунд затяните накидную гайку, а через 1 минуту повторите процедуру. Необходимо трижды повторить процедуру откручивания и закручивания накидной гайки.

После продувки воздуха воспользуйтесь динамометрическим ключом, чтобы затянуть накидную гайку на двухходовом вентиле.

4. Убедитесь в отсутствии утечки газообразного хладагента.

Проверьте резьбовые соединения на отсутствие течей.

5. Стравите хладагент.

Закройте вентиль на заправочном баллоне, стравите хладагент путем откручивания накидной гайки двухходового вентиля приблизительно на 45° до тех пор, пока показание манометра не достигнет значения в диапазоне от 0,3 до 0,5 МПа.

6. Отсоедините заправочный комплект и заправочный баллон, откройте двух- и трехходовой вентили.

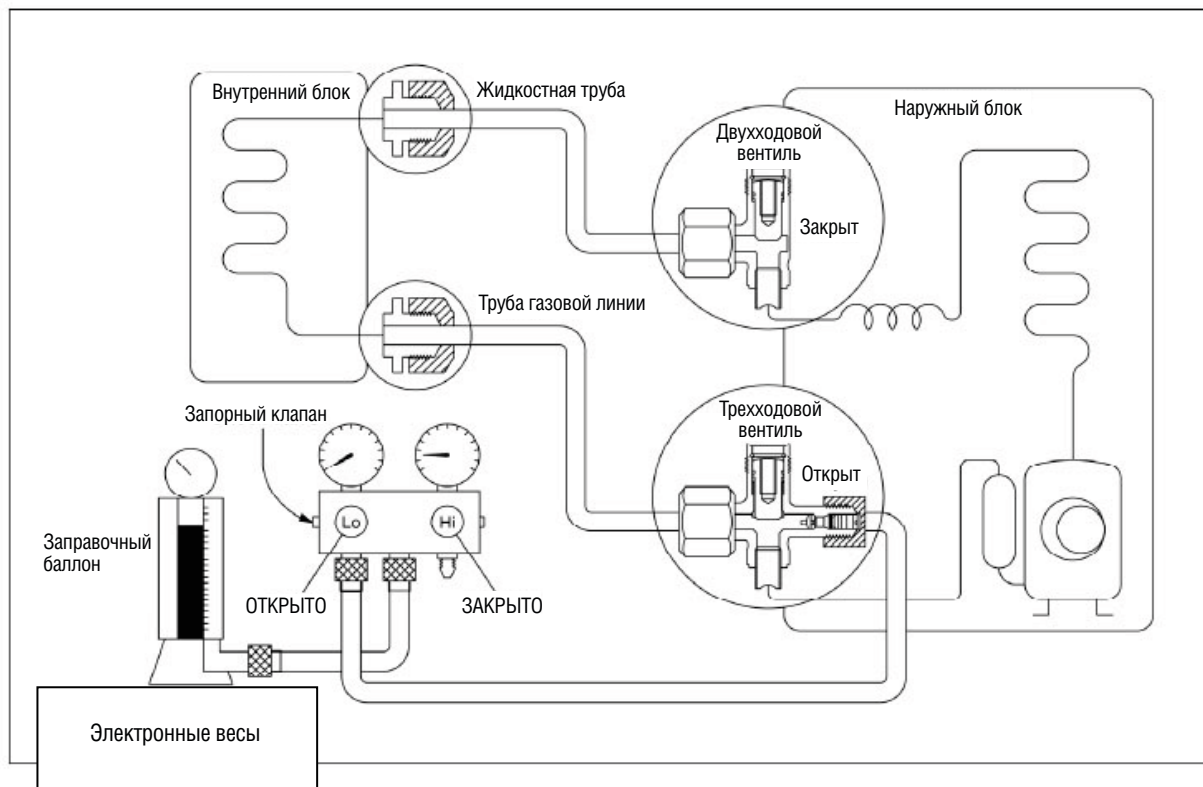
Для поворота штоков вентиляей обязательно используйте шестигранный гаечный ключом.

7. Прикрепите гайки штоков вентиляей и заглушку сервисного штуцера.

Обязательно используйте динамометрический ключ, чтобы затянуть заглушку сервисного штуцера с крутящим моментом 18 Н·м.

Обязательно убедитесь в отсутствии утечек газообразного хладагента.

Добавление хладагента при длине трубы более 5 м



Процедура

1. Подсоедините заправочный шланг к заправочному баллону. Откройте двух- и трехходовой вентили.

Подсоедините заправочный шланг, отсоединенный от вакуумного насоса, к вентилю внизу заправочного баллона. В случае использования хладагента R410A переверните заправочный цилиндр вверх дном, чтобы обеспечить заправку жидким хладагентом.

2. Продуйте воздух из заправочного шланга.

Откройте вентиль внизу заправочного баллона, после чего нажмите на запорный клапан заправочного комплекта, чтобы удалить воздух (соблюдайте осторожность при работе с жидким хладагентом).

3. Поместите заправочный баллон на электронные весы и определите его вес.

4. Включите кондиционер в режиме охлаждения.

5. Откройте вентили (сторона низкого давления) на заправочном комплекте и заправьте систему жидким хладагентом.

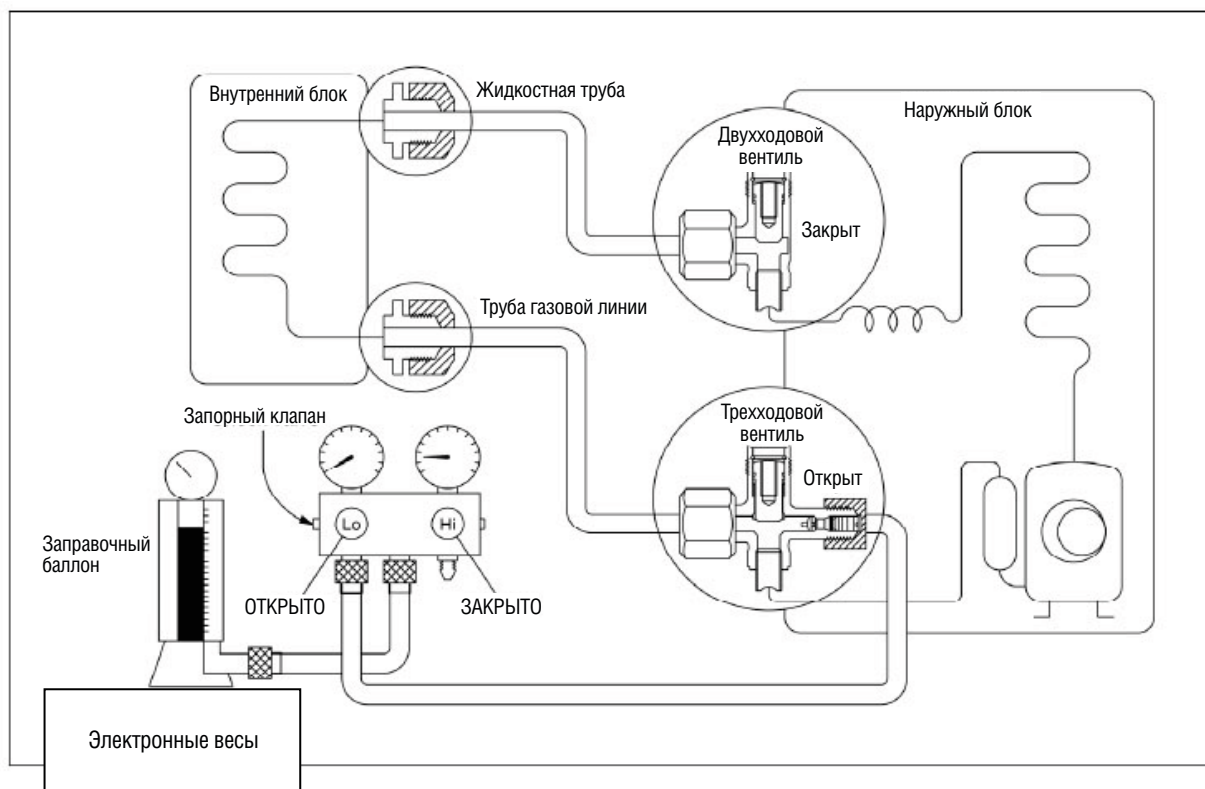
6. Если электронные весы показывают требуемое значение (см. таблицу), незамедлительно выключите кондиционер и отсоедините заправочный шланг от сервисного штуцера трехходового вентиля.

7. Установите предохранительные колпачки штоков вентиля и сервисного штуцера.

Используйте динамометрический ключ, чтобы затянуть заглушку сервисного штуцера с крутящим моментом 18 Н•м.

Обязательно убедитесь в отсутствии утечек газообразного хладагента.

6.5. Добавление хладагента в систему после нескольких лет работы



Процедура

1. Подсоедините заправочный шланг к сервисному штуцеру трехходового вентиля. Откройте двух- и трехходовой вентили.

Подсоедините заправочный шланг к вентилю внизу заправочного баллона. В случае использования хладагента R410A переверните заправочный цилиндр вверх дном, чтобы обеспечить заправку жидким хладагентом.

2. Продуйте воздух из заправочного шланга.

Откройте вентиль внизу заправочного баллона, после чего нажмите на запорный клапан заправочного комплекта, чтобы удалить воздух (соблюдайте осторожность при работе с жидким хладагентом).

3. Поместите заправочный баллон на электронные весы и определите его вес.

4. Включите кондиционер в режиме охлаждения.

5. Откройте вентили (сторона низкого давления) на заправочном комплекте и заправьте систему жидким хладагентом.

6. Если электронные весы показывают требуемое значение (см. показание манометра и давление в жидкостной линии), незамедлительно выключите кондиционер и отсоедините заправочный шланг от сервисного штуцера трехходового вентиля.

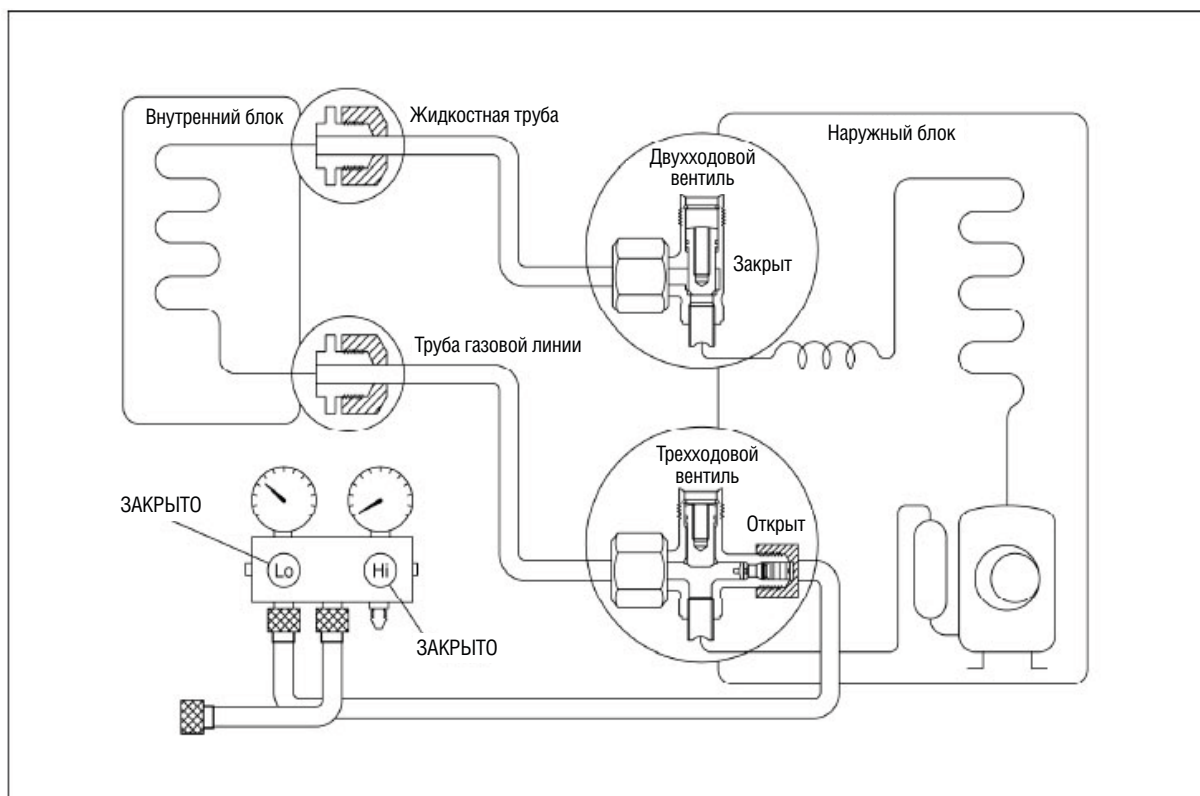
7. Прикрепите предохранительные колпачки осей вентиля и сервисного штуцера.

Используйте динамометрический ключ, чтобы затянуть заглушку сервисного штуцера с крутящим моментом 18 Н·м.

Обязательно убедитесь в отсутствии утечек газообразного хладагента.

6.6. Демонтаж при необходимости ремонта внутреннего блока

Сбор хладагента в наружном блоке



Процедура

1. Убедитесь, что двух- и трехходовые вентили открыты.

Снимите предохранительные колпачки штоков вентиля и убедитесь, что положение штоков соответствует открытому состоянию.

Для поворота штоков вентиля обязательно используйте шестигранный гаечный ключом.

2. Подсоедините заправочный шланг вентиля низкого давления (Lo) к сервисному штуцеру трехходового вентиля газовой линии.
3. Продувка воздуха из заправочного шланга.

На 5 секунд слегка приоткройте вентиль низкого давления (Lo) на распределителе, чтобы удалить воздух из заправочного шланга, а затем быстро закройте этот вентиль.

4. Закройте двухходовый вентиль.
5. Включите кондиционер в режиме охлаждения. После отображения на манометре значения 0,1 МПа выключите кондиционер.
6. Немедленно закройте трехходовый вентиль.

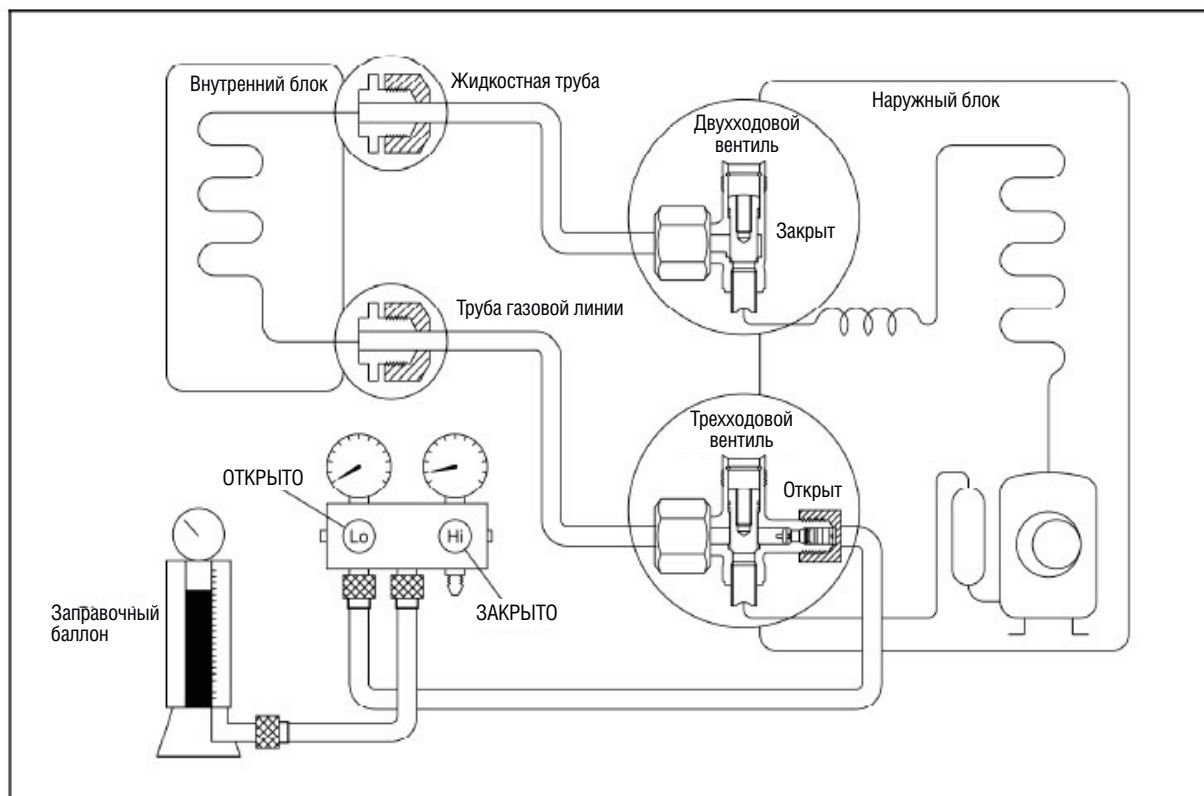
Закрывать трехходовый вентиль необходимо очень быстро, чтобы конечное показание манометра находилось в диапазоне от 0,3 до 0,5 МПа.

Отсоедините заправочный комплект, и затяните гайки осей двух- и трехходового вентиля.

Используйте динамометрический ключ, чтобы затянуть заглушку сервисного штуцера трехходового вентиля с крутящим моментом 18 Н·м.

Обязательно убедитесь в отсутствии утечек газообразного хладагента.

Продувка воздуха с помощью хладагента



Процедура

1. Убедитесь, что двух- и трехходовые вентили закрыты.
2. Подсоедините заправочный комплект и заправочный баллон к сервисному штуцеру трехходового вентиля. Оставьте закрытым вентиль на заправочном баллоне.
3. Продувка воздуха.

Откройте вентили на заправочном баллоне и заправочном комплекте. Стравите воздух путем откручивания накидной гайки двухходового вентиля приблизительно на 45°, по прошествии 3 секунд затяните накидную гайку, а через 1 минуту повторите процедуру откручивания. Необходимо трижды повторить процедуру откручивания и закручивания накидной гайки.

После продувки воздуха воспользуйтесь динамометрическим ключом, чтобы затянуть накидную гайку на двухходовом вентиле.

4. Убедитесь в отсутствии утечки газообразного хладагента.
Проверьте резьбовые соединения на отсутствие течей.
5. Стравите хладагент.

Закройте вентиль на заправочном баллоне, стравите хладагент путем откручивания накидной гайки двухходового вентиля приблизительно на 45° до тех пор, пока показание манометра не достигнет значения в диапазоне от 0,3 до 0,5 МПа.

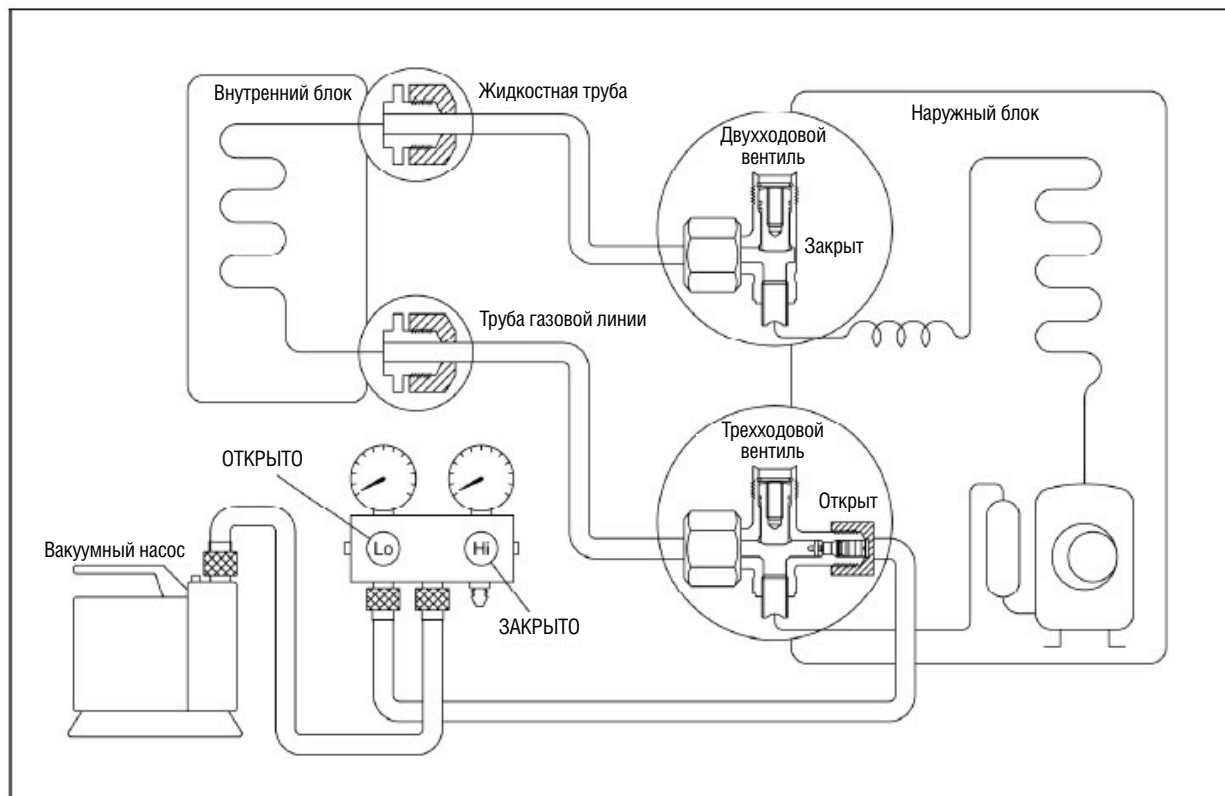
6. Отсоедините заправочный комплект и заправочный баллон, откройте двух- и трехходовой вентили.
Для поворота штоков вентиляей обязательно используйте шестигранный гаечный ключом.
7. Установите гайки штоков вентиляей и заглушку сервисного штуцера.

Обязательно используйте динамометрический ключ, чтобы затянуть заглушку сервисного штуцера с крутящим моментом 18 Н·м.

Обязательно убедитесь в отсутствии утечек газообразного хладагента.

6.7. Демонтаж при необходимости ремонта наружного блока

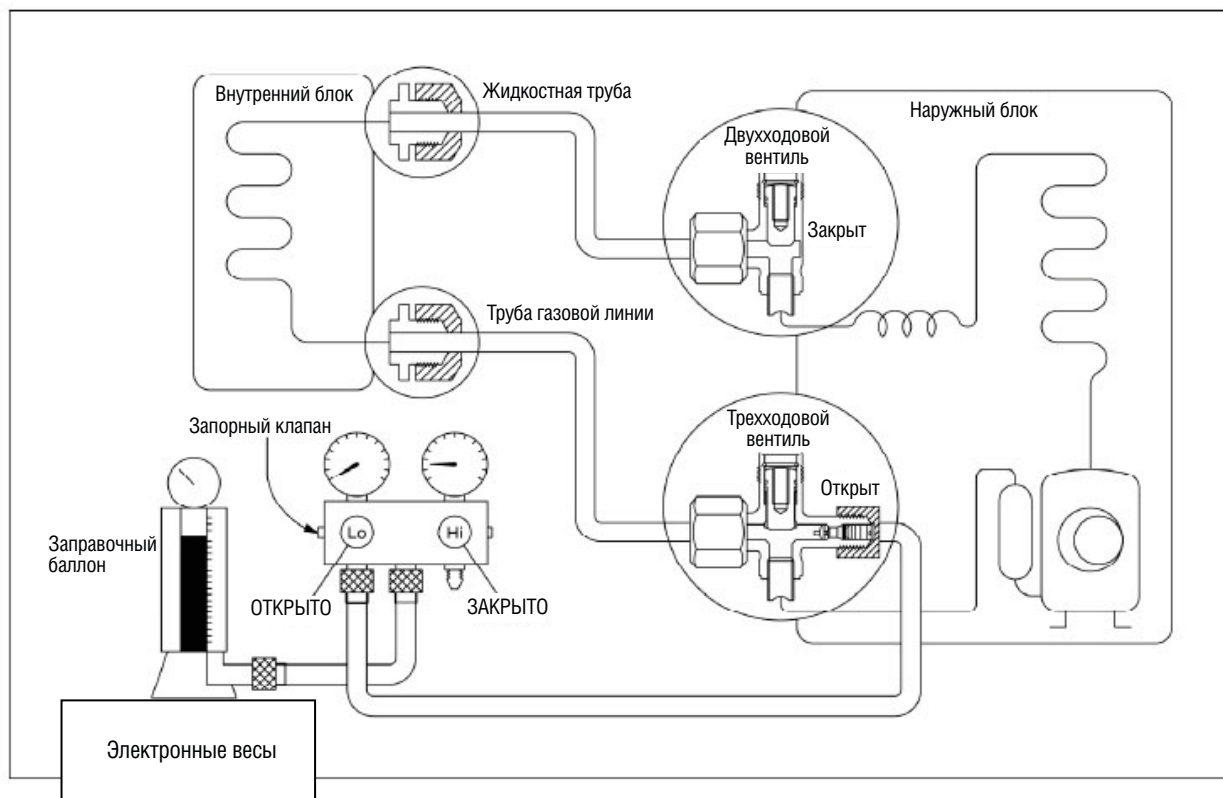
Вакуумирование всей системы



Процедура

1. Убедитесь, что двух- и трехходовые вентили открыты.
2. Подсоедините вакуумный насос к сервисному штуцеру трехходового вентиля.
3. Выполняйте вакуумирование на протяжении приблизительно одного часа. Убедитесь, что комбинированный измеритель отображает значение -0,1 МПа.
4. Закройте вентиль (сторона низкого давления) на заправочном комплекте, выключите вакуумный насос и убедитесь, что стрелка манометра неподвижна (приблизительно через 5 минут после выключения вакуумного насоса).
5. Отсоедините заправочный шланг от вакуумного насоса.

Продувка воздуха с помощью хладагента



Процедура

1. Подсоедините заправочный шланг к заправочному баллону. Откройте двух- и трехходовой вентили.

Подсоедините заправочный шланг, отсоединенный от вакуумного насоса, к вентилю внизу заправочного баллона. В случае использования хладагента R410A переверните заправочный цилиндр вверх дном, чтобы обеспечить заправку жидким хладагентом.

2. Продуйте воздух из заправочного шланга.

Откройте вентиль внизу заправочного баллона, после чего нажмите на запорный клапан заправочного комплекта, чтобы удалить воздух (соблюдайте осторожность при работе с жидким хладагентом).

3. Поместите заправочный баллон на электронные весы и определите его вес.

4. Откройте вентили (сторона низкого давления) на заправочном комплекте и заправьте систему жидким хладагентом.

Если систему не удастся заправить необходимым количеством хладагента или возможна заправка за раз только небольшим объемом хладагента (приблизительно 150 г при каждой заправке), пусть кондиционер работает в режиме охлаждения. При недостаточности однократной заправки подождите приблизительно 1 минуту, после чего повторите процедуру.

5. Если электронные весы показывают нужное значение, немедленно отсоедините заправочный шланг от сервисного штуцера трехходового вентилля.

Если система заправлена жидким хладагентом во время работы кондиционера, выключите кондиционер перед отсоединением шланга.

6. Прикрепите предохранительные колпачки осей вентиля и сервисного штуцера.

Используйте динамометрический ключ, чтобы затянуть заглушку сервисного штуцера с крутящим моментом 18 Н·м.

Обязательно убедитесь в отсутствии утечек газообразного хладагента

7. Рабочие характеристики

Температура \ Модель	Охлаждение	Нагрев	Осушение
Температура воздуха в помещении	от +17 °C до +32 °C	от 0 °C до +30 °C	от +10 °C до +32 °C
Температура наружного воздуха	от +18 °C до +43 °C	от -7 °C до +24 °C	от +11 °C до +43 °C

Внимание:

1. Если кондиционер используется за пределами вышеуказанных диапазонов температур, возможно срабатывание определенных защитных систем и нарушение нормальной работы блоков.
2. Относительная влажность воздуха внутри помещений должна быть ниже 80 %. Если кондиционер работает в условиях повышенной влажности (более 80 %), на поверхностях кондиционера может появиться конденсат. Откройте жалюзи вертикального отклонения воздушного потока на максимальный угол (вертикально относительно пола) и установите режим высоких оборотов вентилятора (HIGH).
3. Оптимальная эффективность работы кондиционера достигается в указанных диапазонах температур.

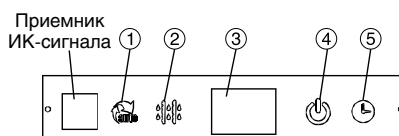
8. Электрические системы

8.1. Сокращения

- T1: температура воздуха в помещении
 T2: температура змеевика испарителя
 T3: температура змеевика конденсатора
 T4: температура наружного воздуха

8.2. Элементы ЖК-дисплея

8.2.1. Описание элементов ЖК-индикатора внутреннего блока



1. АВТО
Индикатор светится, когда кондиционер работает в режиме AUTO.
2. Индикатор разморозки
Индикатор светится, когда кондиционер автоматически переходит в режим размораживания или когда активирована функция контроля теплого воздуха в режиме нагрева.
3. Цифровой дисплей
Во время работы кондиционера на дисплее показана заданная температура.
4. Индикатор работы
Индикатор светится во время работы кондиционера.
5. Индикатор таймера
Индикатор светится, если задано время включения или выключения кондиционера по таймеру.

Цифровой дисплей

Отображает настройки температуры во время работы кондиционера.

В режиме «FAN» [Вентиляция] отображает температуру воздуха в помещении. Отображает коды самодиагностики.

Отображает в течение трех секунд «**ON**» [Включено] при включении режимов: «Timer ON» [Таймер включения], «Fresh» [Наружный воздух], «Swing» [Автоматическое перемещение жалюзи], «Turbo» [Турбо] или «Silence» [Малозумный].

Отображает в течение трех секунд «**OF**» [Выключено] при отключении режимов: «Fresh» [Наружный воздух], «Swing» [Автоматическое перемещение жалюзи], «Turbo» [Турбо] или «Silence» [Малозумный].

Отображает «**DF**» в режиме размораживания.

Отображает «**CF**» при активации функции защиты от подачи холодного воздуха в режиме нагрева.

Отображает «**SC**» при выполнении самоочистки (если эта функция имеется).

Отображает «**FP**» в режиме нагрева при температуре ниже 8°C (если эта функция имеется).

8.3 Основные функции защиты

8.3.1 Задержка запуска компрессора при повторном пуске после остановки.

Задержка при первом запуске менее 1 минуты, при последующих — 3 минуты.

8.3.2 Датчик защиты при обрыве цепи и разрыве соединений

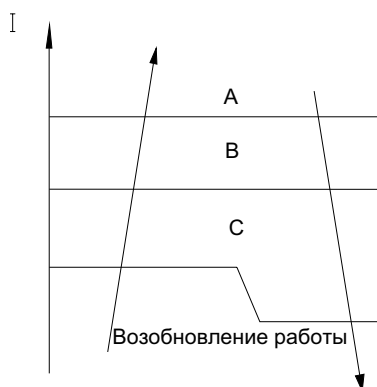
8.3.3 Защита от ошибок обнаружения перехода через ноль

Если кондиционер не может обнаружить сигнал перехода через ноль в течение 4 минут или неверен временной интервал сигнала перехода через ноль, кондиционер выключается, а на ЖК-индикаторе отображается код неисправности. Правильный временной интервал сигнала перехода через ноль должен составлять 6–13 мс.

8.3.4 Потеря контроля над скоростью вращения вентилятора

При падении частоты вращения вентилятора внутреннего блока ниже допустимой (ниже 300 об/мин) и нахождении ее на этом уровне на протяжении 2 минут кондиционер выключается и на ЖК-индикаторе отображается код неисправности, при этом автоматический возврат в нормальный режим работы не выполняется.

8.3.5 Токовая защита



При превышении допустимого значения тока в течение определенного промежутка времени компрессор и вентилятор наружного блока отключаются.

8.3.6 Функция задержки запуска вентилятора внутреннего блока

При запуске кондиционера вентилятор внутреннего блока включается с задержкой 4 секунды. Если блок работает в режиме нагрева, контроль работы вентилятора будет также осуществляться с использованием функции защиты от подачи холодного воздуха.

8.3.7 Обнаружение утечки хладагента

Эта функция работает только в режиме охлаждения. Она позволяет более эффективно предотвратить повреждение компрессора в результате утечки хладагента и перегрузки.

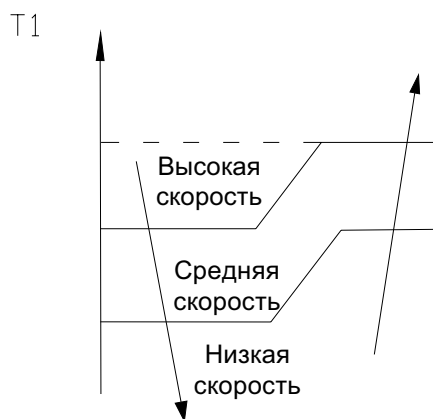
Условие срабатывания:

при работающем компрессоре значение температуры змеевика испарителя (T2) не меняется или меняется в минимальной степени.

8.4 Режимы работы и функции

8.4.1 Режим вентиляции

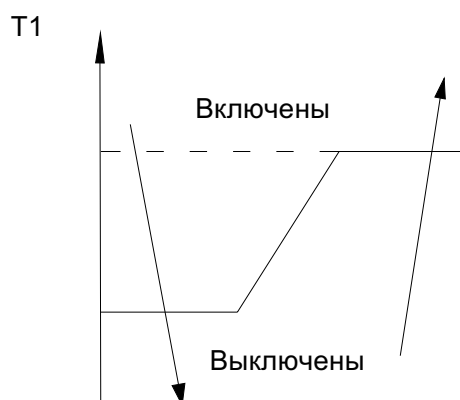
- (1) Вентилятор наружного блока и компрессор выключены.
- (2) Функция задания температуры отключена, отсутствует индикация задаваемой температуры.
- (3) Для вентилятора внутреннего блока можно выбрать высокую, среднюю или низкую скорость или установить автоматический режим ее выбора.
- (4) Заслонка работает так же, как в режиме охлаждения.
- (5) Автоматический режим вентилятора:



8.4.2 Режим охлаждения

8.4.2.1 Порядок работы компрессора

Компрессор и вентилятор наружного блока выключаются, когда температура воздуха в помещении (T_1) становится ниже заданного значения.



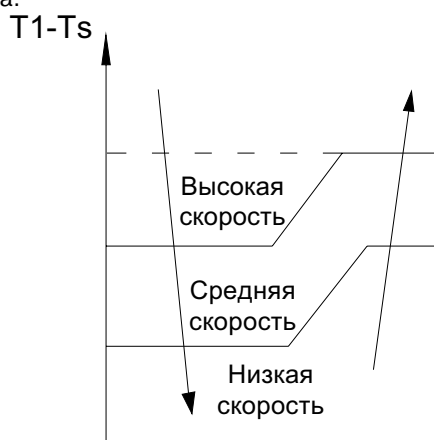
8.4.2.2 Порядок работы вентилятора наружного блока

Вентиляторы наружных блоков работают по принципу «включен–выключен» и имеют только одну скорость вращения. Вентилятор наружного блока всегда включается после компрессора, за исключением случаев, когда сработала защита от перегрева испарителя в режиме нагрева или от перегрева конденсатора в режиме охлаждения, а также режима размораживания и срабатывания токовой защиты.

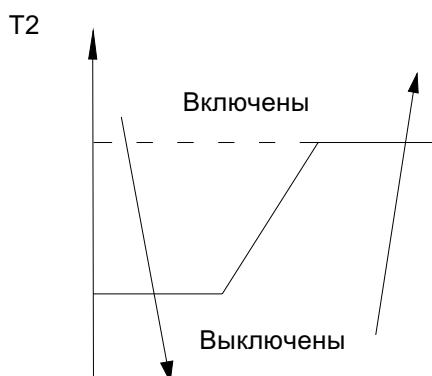
8.4.2.3 Порядок работы вентилятора внутреннего блока

В режиме охлаждения вентилятор внутреннего блока работает все время; возможные скорости вращения — высокая, средняя, низкая и устанавливаемая автоматически.

Автоматический режим вентилятора:

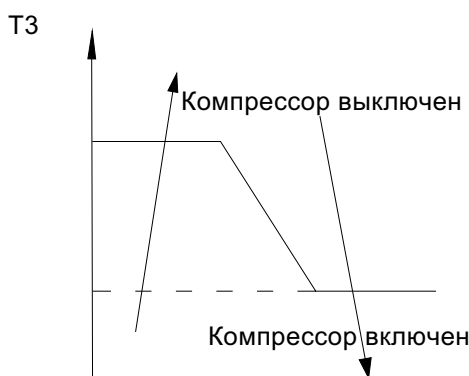


8.4.2.4 Защита змеевика испарителя от чрезмерно низкой температуры (T2)



Компрессор и вентилятор наружного блока выключаются, когда температура змеевика испарителя (T2) становится ниже заданного значения.

8.4.2.5 Защита от перегрева конденсатора (T3)



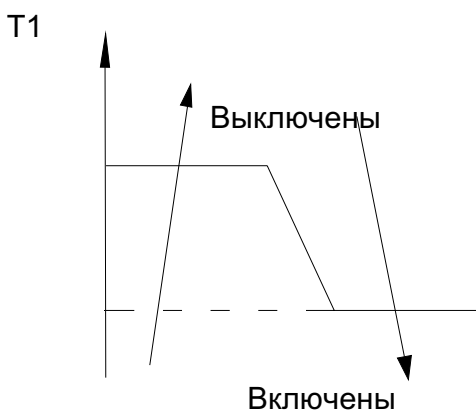
При превышении установленного максимального значения температуры конденсатора (T3) компрессор выключается.

При срабатывании защиты вентилятор наружного блока продолжает работать.

8.4.3 Режим нагрева

8.4.3.1 Порядок работы компрессора

Компрессор и вентилятор наружного блока выключаются, когда температура воздуха в помещении (T1) становится выше заданного значения.



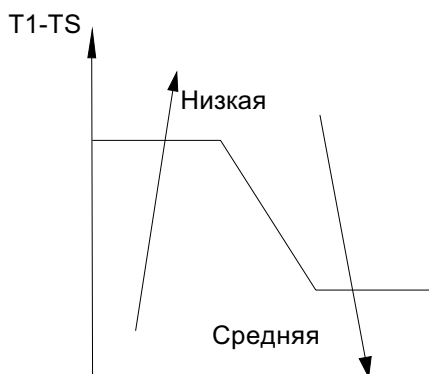
8.4.3.2 Порядок работы вентилятора наружного блока

Вентиляторы наружных блоков работают по принципу «включен–выключен» и имеют только одну скорость вращения. Вентилятор наружного блока всегда включается после компрессора, за исключением случаев, когда сработала защита от перегрева испарителя в режиме нагрева или от перегрева конденсатора в режиме охлаждения, а также режима размораживания и срабатывания токовой защиты.

8.4.3.3 Порядок работы вентилятора внутреннего блока

При работающем компрессоре для вентилятора внутреннего блока можно выбрать высокую, среднюю или низ-

кую скорость или установить автоматический режим ее выбора.
 Функция защиты от холодных потоков воздуха имеет приоритет.
 Автоматический режим вентилятора:



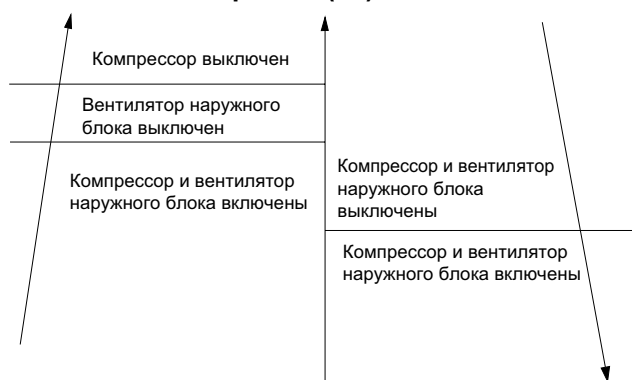
Скорость вентилятора наружного блока устанавливается в соответствии со значением разности температур T_1-T_s .

8.4.3.4 Режим размораживания

Режим размораживания кондиционера включается при достижении определенных значений температуры T_3 , степени ее изменения и продолжительности работы компрессора.

При переходе в режим размораживания компрессор продолжает работать, вентиляторы наружного и внутреннего блоков отключаются, на внутреннем блоке загорается световой индикатор режима размораживания, на дисплее отображается «**DF**».

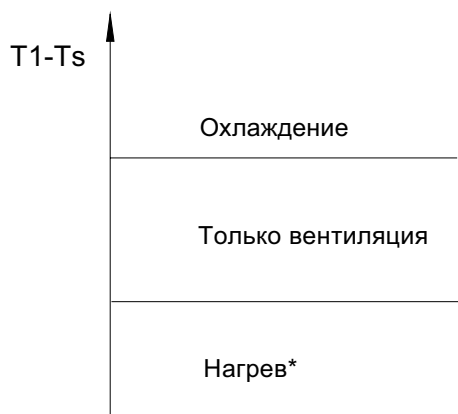
8.4.3.5 Защита от перегрева змеевика испарителя (T_2)



8.4.4 Автоматический режим работы

Этот режим выбирается с помощью пульта дистанционного управления.

В этом случае кондиционер автоматически выбирает режим работы в зависимости от значения T ($T = T_1-T_s$).



Нагрев* В моделях только с режимом охлаждения будет работать вентилятор.

Кондиционер переходит в автоматический режим в следующих случаях:

- 1 при нажатии кнопки принудительного включения автоматического режима;
- 2 при включении находившегося в отключенном состоянии кондиционера по сигналу таймера включения;
- 3 после установки какого-либо режима, если компрессор определенное время не работал.

8.4.5 Режим осушки

8.4.5.1 Компрессор работает по определенному циклу: 10 мин включен, 5 минут выключен. Вентилятор внутреннего блока продолжает работать с низкой скоростью вращения.

8.4.5.2 В режиме осушки компрессор выключается при падении температуры в помещении ниже 10 °С и возобновляет работу только после подъема этой температуры выше 13 °С.

8.4.5.3 Защита испарителя от обмерзания осуществляется таким же образом, как и в режиме охлаждения.

8.4.6 Принудительные режимы работы

Режим принудительного охлаждения

Компрессор и вентилятор наружного блока включены, а вентилятор внутреннего блока работает с низкой скоростью вращения. По истечении 30 минут кондиционер переключается в автоматический режим с уставкой температуры 24 °С.

Принудительный автоматический режим

Принудительный автоматический режим эквивалентен обычному автоматическому режиму с уставкой температуры 24 °С.

При получении кондиционером сигналов включения/выключения, включения таймеров включения/выключения, настройки режимов, установки скорости вентиляторов, задания режима сна, включения функции слежения он выходит из принудительного режима.

8.4.7 Функция включения дополнительного нагревателя (только для моделей, имеющих данную функцию)

Необходимые и достаточные условия включения данной функции.

- 1) Режим нагрева.
- 2) Функция дополнительного нагревателя с ПТК-терморезистором включена.
- 3) Компрессор включен и работает дольше 6 секунд.
- 4) Вентилятор внутреннего блока включен.
- 5) $T_2 < 47$ °С.
- 6) Режим без размораживания.
- 7) $T_1 < 31$ °С.

Данная функция отключается при выполнении одного из приведенных ниже условий.

- 1) Установлен не режим нагрева.
- 2) Функция дополнительного нагревателя с ПТК-терморезистором выключена.
- 3) Компрессор выключен.
- 4) Вентилятор внутреннего блока выключен.
- 5) $T_2 > 51$ °С в течение 3 минут.
- 6) Включен режим размораживания.
- 7) $T_1 > 33$ °С в течение 3 минут.

8.4.8 Функция автоматического перезапуска

Внутренний блок имеет функцию автоматического перезапуска, реализуемую посредством модуля автоматического перезапуска. В случае сбоя в электросети в памяти модуля остаются настройки, действовавшие непосредственно перед сбоем.

Примерно через 3 минуты после восстановления питания блок автоматически включится с сохраненными рабочими настройками (за исключением функции качания жалюзи).

Если перед сбоем кондиционер находился в принудительном режиме охлаждения, после перезапуска блок будет работать в режиме охлаждения в течение 30 минут, а затем перейдет в автоматический режим с заданной температурой 24 °С.

Если перед сбоем питания кондиционер был выключен, а после сбоя его нужно включить, то при включении компрессор запустится с задержкой в 1 минуту. В любых других случаях при восстановлении питания компрессор начнет работать с трехминутной задержкой.

8.4.9 Обнаружение утечки хладагента

С этой новой функцией при обнаружении наружным блоком признаков утечки хладагента на дисплее будет отображаться «ЕС».

При работающем компрессоре значение температуры змеевика испарителя (T_2) не меняется или меняется в минимальной степени.

9. Устранение неисправностей

9.1. Индикация неисправностей внутренних блоков

Индикатор работы	Индикатор таймера	Отображение	Состояние
☆ 1 раз	X	E1	Ошибка параметра ЭСППЗУ
☆ 2 раза	X	E2	Ошибка обнаружения сигнала перехода через ноль
☆ 3 раза	X	E3	Потерян контроль над скоростью вращения вентилятора внутреннего блока
☆ 5 раз	X	E5	Обрыв или короткое замыкание цепи датчика (T1) температуры воздуха в помещении
☆ 6 раз	X	E6	Обрыв или короткое замыкание цепи датчика (T2) температуры змеевика испарителя
☆ 7 раз	X	E7	Обрыв или короткое замыкание цепи датчика (T3 или T4) температуры змеевика конденсатора
☆ 2 раза	O	EC	Обнаружение утечки хладагента
☆ 9 раз	X	E9	Ошибка связи внутренних/наружных блоков

O (светится) X (не светится) ☆ (мигает)

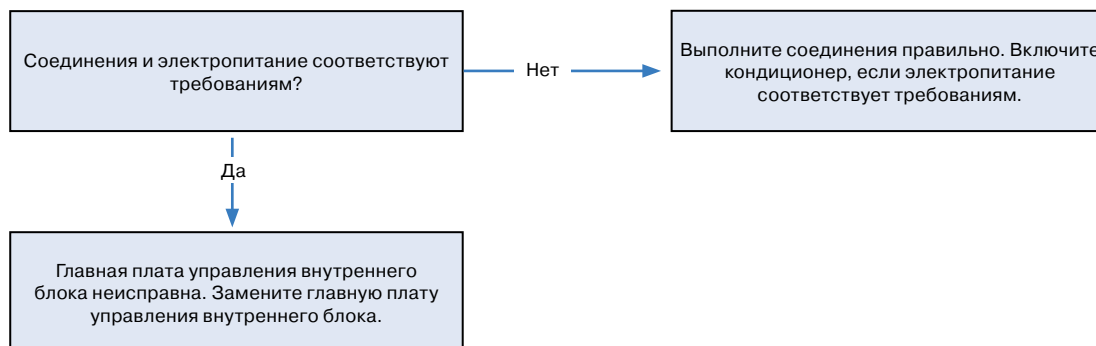
9.2. Диагностика и устранение неисправностей

9.2.1. Диагностика и устранение ошибки параметра ЭСППЗУ

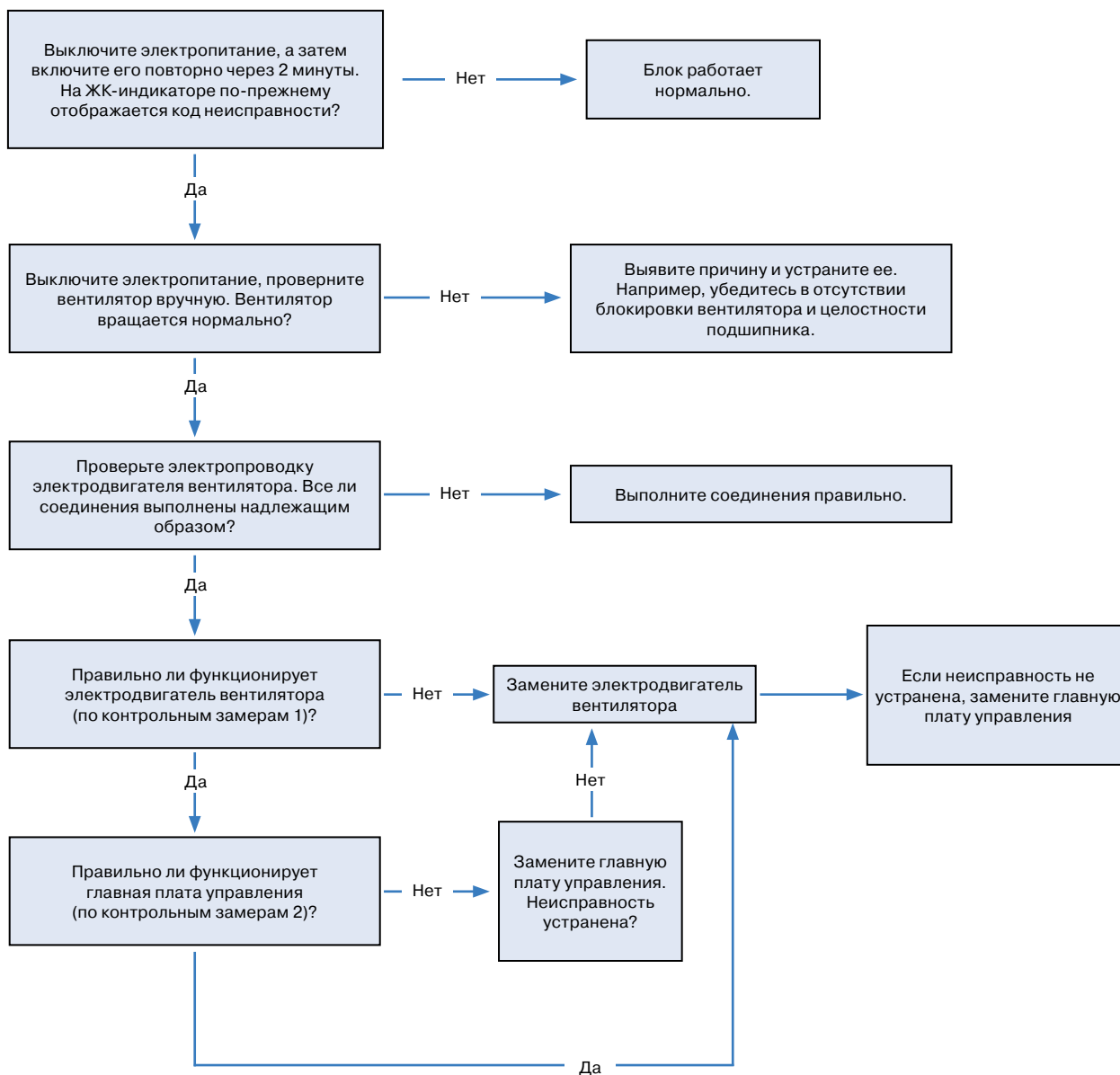


ЭСППЗУ: память только для чтения, содержимое которой можно стереть и перепрограммировать с помощью импульсного напряжения.

10.2.2. Диагностика и устранение ошибки обнаружения перехода через ноль

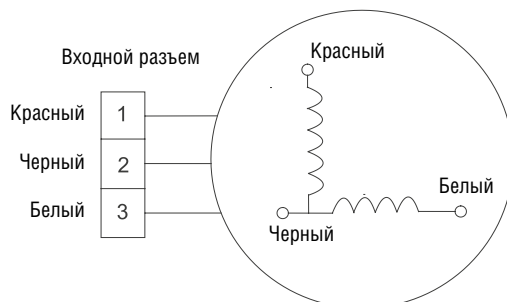


9.2.3. Диагностика и устранение потери контроля над скоростью вращения вентилятора внутреннего блока



Контрольные замеры 1

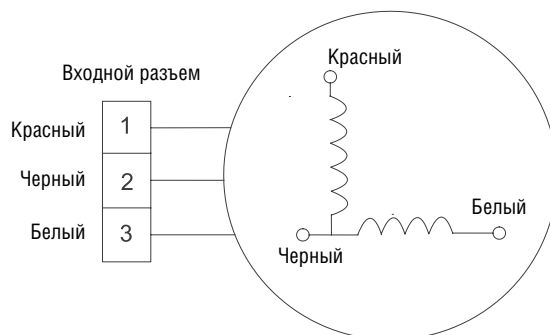
Электродвигатель вентилятора переменного тока внутреннего блока
Измерьте сопротивление каждой обмотки с помощью мультиметра.



Для получения сведений о величине сопротивления цепей электродвигателя обратитесь к техническому специалисту.

Контрольные замеры 2

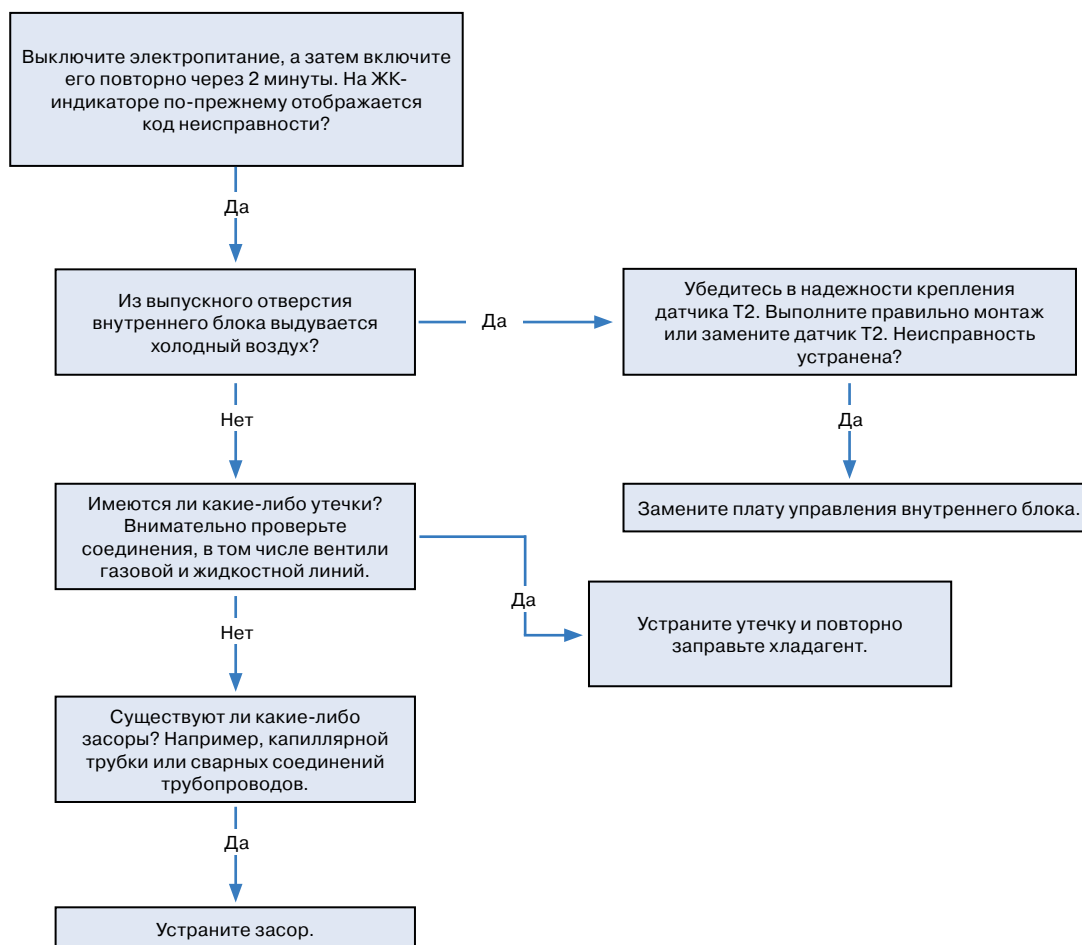
Электродвигатель вентилятора переменного тока внутреннего блока
Включите электропитание и переключите кондиционер в режим вентиляции при высокой скорости вращения вентилятора. После 15 секунд работы измерьте напряжение на контактах 1 и 2. Если величина напряжения ниже 100 В (электропитание 208~240 В) или 50 В (электропитание 115 В), печатная плата управления неисправна и подлежит замене.



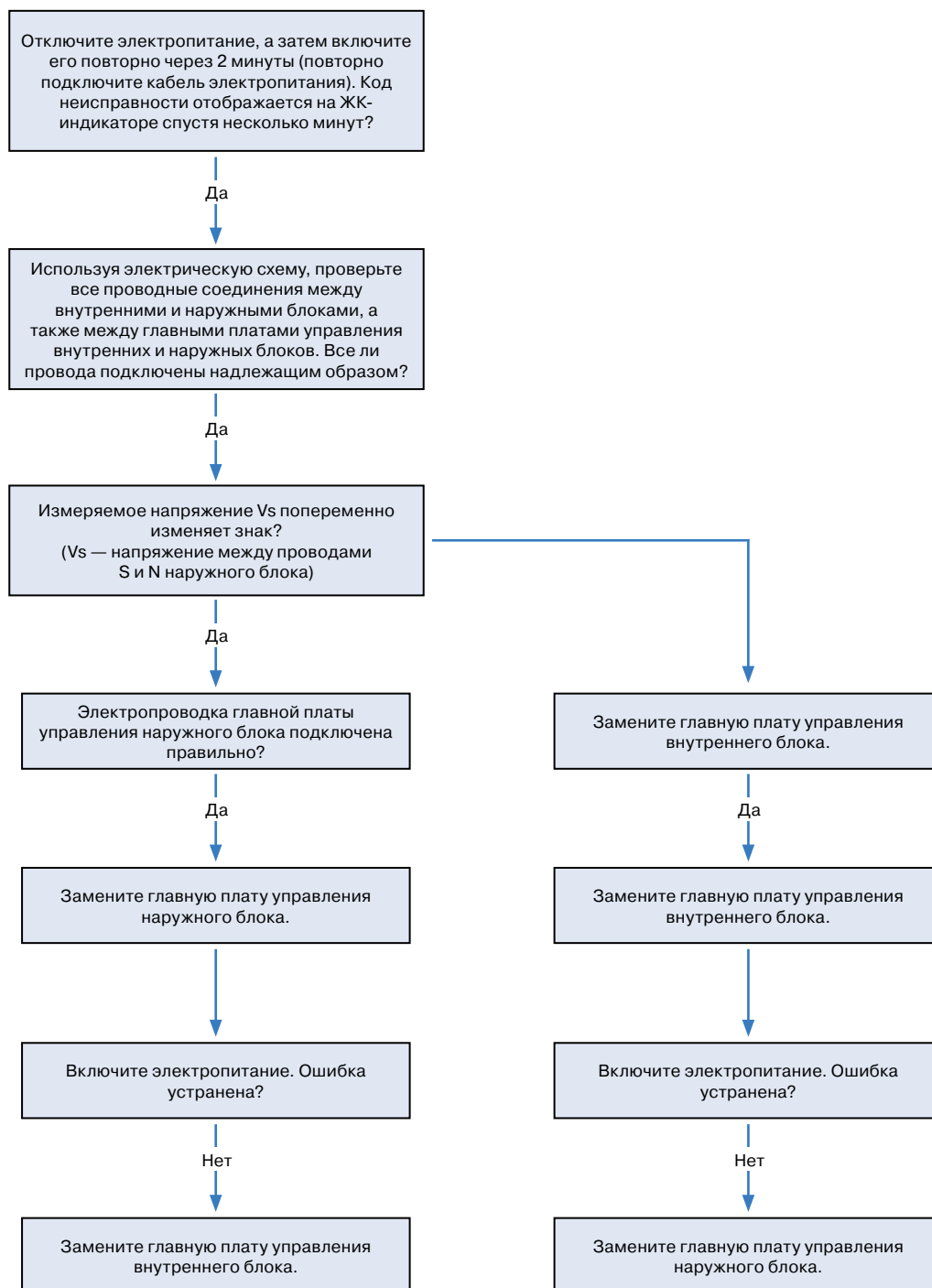
9.2.4. Диагностика и устранение обрыва или короткого замыкания цепи датчиков температуры



9.2.5. Диагностика и устранение утечки хладагента



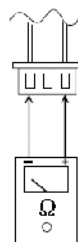
9.2.6. Диагностика и устранение ошибки связи внутренних/наружных блоков



Проверка основных частей

1. Проверка датчиков температуры

Отсоедините датчик температуры от блока управления. Измерьте сопротивление с помощью мультиметра.



Мультиметр

Датчики температуры:

- датчик температуры воздуха в помещении (T1);
 - датчик температуры теплообменника внутреннего блока (T2);
 - датчик температуры теплообменника наружного блока (T3);
 - датчик температуры наружного воздуха (T4);
 - датчик температуры на выходе компрессора (T5).
- Измерьте сопротивление каждой цепи датчика с помощью мультиметра.

Таблица 1.

Некоторые часто используемые значения электрического сопротивления и температуры для датчиков T1, T2, T3 и T4

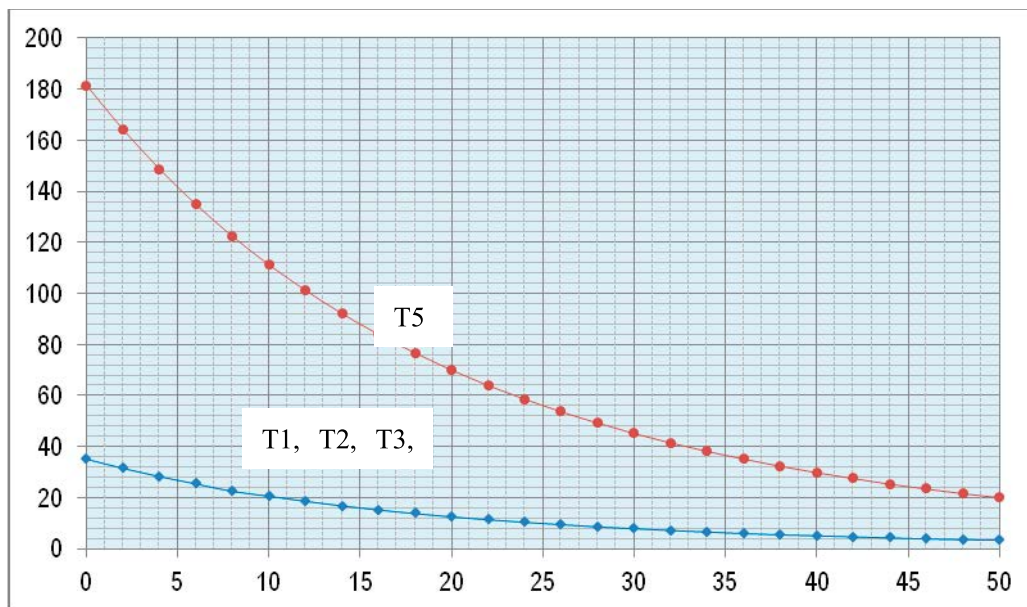
Температура (°C)	5	10	15	20	25	30	40	50	60
Сопротивление (кОм)	26,9	20,7	16,1	12,6	10	8	5,2	3,5	2,4

Таблица 2.

Некоторые часто используемые значения электрического сопротивления и температуры для датчика T5

Температура (°C)	5	15	25	35	60	70	80	90	100
Сопротивление (кОм)	141,6	88	56,1	36,6	13,8	9,7	6,9	5	3,7

Сопротивление (кОм)



Температура (°C)

Приложение 1 Сопротивление датчиков температуры (для T1, T2, T3, T4 (°C--кОм))

°C	кОм	°C	кОм	°C	кОм	°C	кОм
-20	115,266	20	12,6431	60	2,35774	100	0,62973
-19	108,146	21	12,0561	61	2,27249	101	0,61148
-18	101,517	22	11,5	62	2,19073	102	0,59386
-17	96,3423	23	10,9731	63	2,11241	103	0,57683
-16	89,5865	24	10,4736	64	2,03732	104	0,56038
-15	84,219	25	10	65	1,96532	105	0,54448
-14	79,311	26	9,55074	66	1,89627	106	0,52912
-13	74,536	27	9,12445	67	1,83003	107	0,51426
-12	70,1698	28	8,71983	68	1,76647	108	0,49989
-11	66,0898	29	8,33566	69	1,70547	109	0,486
-10	62,2756	30	7,97078	70	1,64691	110	0,47256
-9	58,7079	31	7,62411	71	1,59068	111	0,45957
-8	56,3694	32	7,29464	72	1,53668	112	0,44699
-7	52,2438	33	6,98142	73	1,48481	113	0,43482
-6	49,3161	34	6,68355	74	1,43498	114	0,42304
-5	46,5725	35	6,40021	75	1,38703	115	0,41164
-4	44	36	6,13059	76	1,34105	116	0,4006
-3	41,5878	37	5,87359	77	1,29078	117	0,38991
-2	39,8239	38	5,62961	78	1,25423	118	0,37956
-1	37,1988	39	5,39689	79	1,2133	119	0,36954
0	35,2024	40	5,17519	80	1,17393	120	0,35982
1	33,3269	41	4,96392	81	1,13604	121	0,35042
2	31,5635	42	4,76253	82	1,09958	122	0,3413
3	29,9058	43	4,5705	83	1,06448	123	0,33246
4	28,3459	44	4,38736	84	1,03069	124	0,3239
5	26,8778	45	4,21263	85	0,99815	125	0,31559
6	25,4954	46	4,04589	86	0,96681	126	0,30754
7	24,1932	47	3,88673	87	0,93662	127	0,29974
8	22,5662	48	3,73476	88	0,90753	128	0,29216
9	21,8094	49	3,58962	89	0,8795	129	0,28482
10	20,7184	50	3,45097	90	0,85248	130	0,2777
11	19,6891	51	3,31847	91	0,82643	131	0,27078
12	18,7177	52	3,19183	92	0,80132	132	0,26408
13	17,8005	53	3,07075	93	0,77709	133	0,25757
14	16,9341	54	2,95896	94	0,75373	134	0,25125
15	16,1156	55	2,84421	95	0,73119	135	0,24512
16	15,3418	56	2,73823	96	0,70944	136	0,23916
17	14,6181	57	2,63682	97	0,68844	137	0,23338
18	13,918	58	2,53973	98	0,66818	138	0,22776
19	13,2631	59	2,44677	99	0,64862	139	0,22231

Приложение 2 Сопротивление датчика температуры (для T5 (°C--кОм))

°C	кОм	°C	кОм	°C	кОм	°C	кОм
-20	542,7	20	68,66	60	13,59	100	3,702
-19	511,9	21	65,62	61	13,11	101	3,595
-18	483	22	62,73	62	12,65	102	3,492
-17	455,9	23	59,98	63	12,21	103	3,392
-16	430,5	24	57,37	64	11,79	104	3,296
-15	406,7	25	54,89	65	11,38	105	3,203
-14	384,3	26	52,53	66	10,99	106	3,113
-13	363,3	27	50,28	67	10,61	107	3,025
-12	343,6	28	48,14	68	10,25	108	2,941
-11	325,1	29	46,11	69	9,902	109	2,86
-10	307,7	30	44,17	70	9,569	110	2,781
-9	291,3	31	42,33	71	9,248	111	2,704
-8	275,9	32	40,57	72	8,94	112	2,63
-7	261,4	33	38,89	73	8,643	113	2,559
-6	247,8	34	37,3	74	8,358	114	2,489
-5	234,9	35	35,78	75	8,084	115	2,422
-4	222,8	36	34,32	76	7,82	116	2,357
-3	211,4	37	32,94	77	7,566	117	2,294
-2	200,7	38	31,62	78	7,321	118	2,233
-1	190,5	39	30,36	79	7,086	119	2,174
0	180,9	40	29,15	80	6,859	120	2,117
1	171,9	41	28	81	6,641	121	2,061
2	163,3	42	26,9	82	6,43	122	2,007
3	155,2	43	25,86	83	6,228	123	1,955
4	147,6	44	24,85	84	6,033	124	1,905
5	140,4	45	23,89	85	5,844	125	1,856
6	133,5	46	22,89	86	5,663	126	1,808
7	127,1	47	22,1	87	5,488	127	1,762
8	121	48	21,26	88	5,32	128	1,717
9	115,2	49	20,46	89	5,157	129	1,674
10	109,8	50	19,69	90	5	130	1,632
11	104,6	51	18,96	91	4,849		
12	99,69	52	18,26	92	4,703		
13	95,05	53	17,58	93	4,562		
14	90,66	54	16,94	94	4,426		
15	86,49	55	16,32	95	4,294		
16	82,54	56	15,73	96	4,167		
17	78,79	57	15,16	97	4,045		
18	75,24	58	14,62	98	3,927		
19	71,86	59	14,09	99	3,812		

ДЛЯ ЗАМЕТОК

ДЛЯ ЗАМЕТОК

 **KENTATSU**

 **KENTATSU**
IS THE TRADEMARK OF
KENTATSU DENKI, JAPAN