



Технический каталог

Технический каталог
Хладагент R-410A
Наружные блоки универсальные
Сплит-системы
Стандартная технология
Режимы: охлаждение/нагрев

KSUT35HFAN1
KSUT53HFAN1
KSUT70HFAN1
KSUT105HFAN3

Содержание















1. Общие сведения	3
2. Технические характеристики	5
3. Габаритные и установочные размеры	6
4. Схема холодильного контура	7
5. Электрические схемы	9
6. Электрические характеристики	11
7. Диапазон рабочих температур	11
8. Уровень шума	12
9. Диагностика и устранение неисправностей	13

1. Общие сведения

1.1. Функциональные особенности

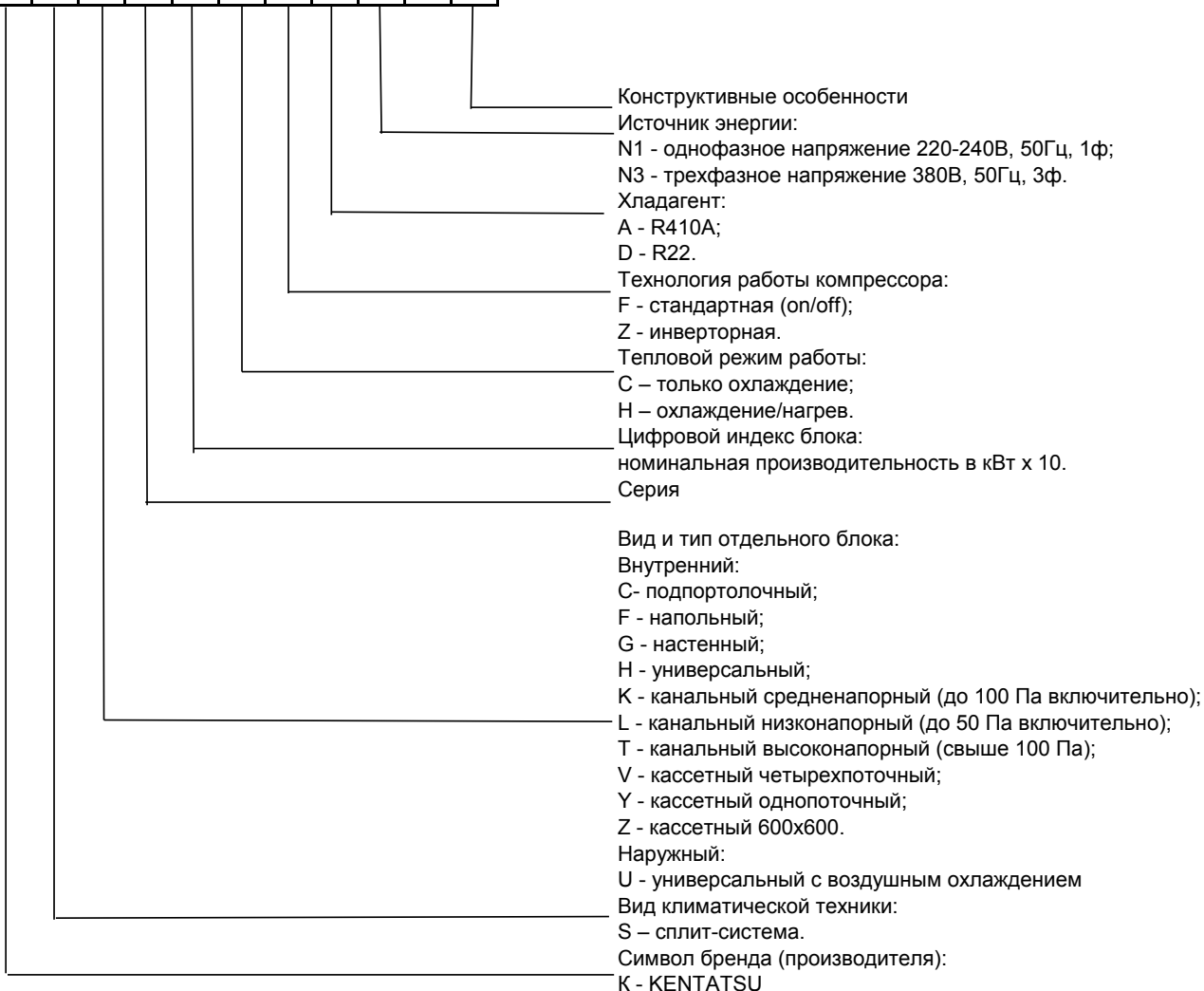
- Высокоэффективная защита от коррозий подтверждена многочасовым тестированием,
- Низкий уровень шума обеспечивают малошумные надежные вентиляторы широко известных брендов,
- Компрессоры известных японских брендов,
- Высокая производительность при достаточно компактных габаритах,
- В блоках применяется озонобезопасный хладагент R410A,
- Широкий модельный ряд применяемых внутренних блоков

1.2. Применяемые внутренние блоки

Внутренние блоки		KSUT-HFAN1(3)			
Тип блока	Модель	35	53	70	105
Кассетный тип 600x600	KSZT-HFAN1				
Кассетный тип стандартный	KSVR-HFAN1				
Канальный тип средненапорный	KSKR-HFAN1				
Канальный тип высоконапорный	KSTV-HFAN1				
Универсальный тип	KSHF-HFAN1				

1.3. Номенклатура климатической техники Kentatsu

K	S	U	T	53	H	F	A	N1	-	W
---	---	---	---	----	---	---	---	----	---	---



2. Технические характеристики

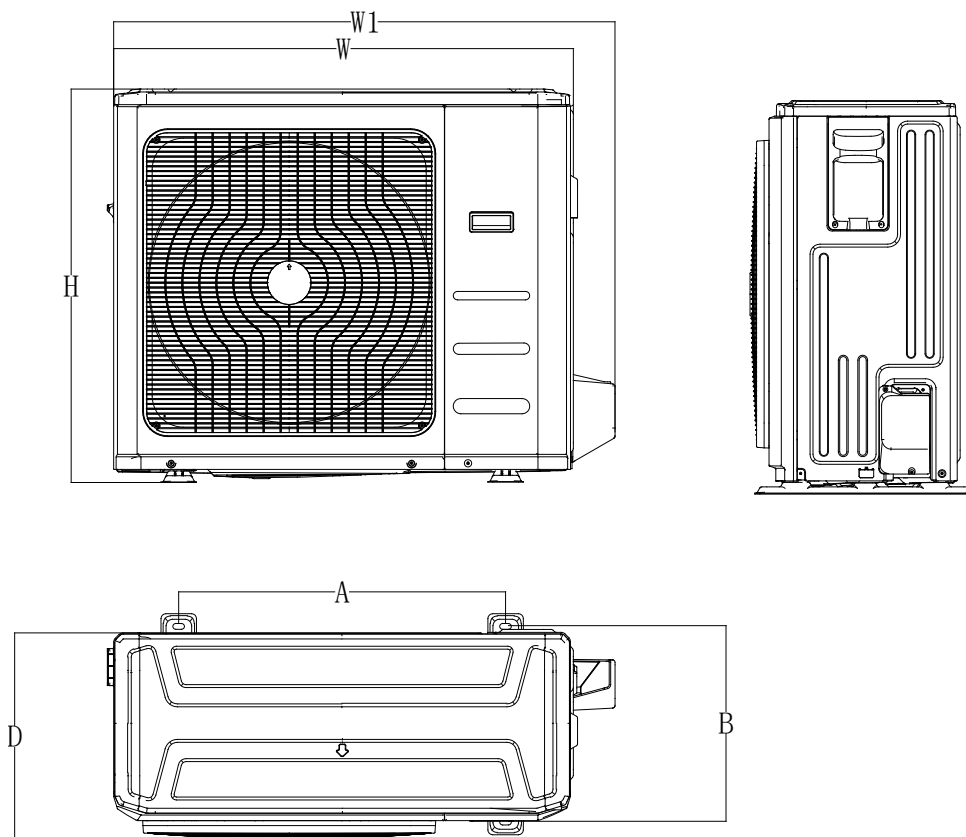
Модель		KSUT35HFAN1	KSUT53HFAN1	
Электропитание	В, Гц, Ф	220-240-1-50	220-240-1-50	
Максимальная потребляемая мощность	Вт	1800	2950	
Максимальный ток	А	8.5	15	
Компрессор	Модель	ASM140V1VFT	PA215M2AS-7KTL6	
	Тип	Ротационный	Ротационный	
	Бренд	GMCC	GMCC	
	Производительность	кВт	4.06 / 4.06	6.25
	Потребляемая мощность	Вт	955 / 995	1525
	Номинальный ток (RLA)	А	4.35 / 4.2	6.85
	Ток при заторможенном роторе (LRA)	А	25	/
	Защита от перегрева		Внутренняя	Внутренняя
Емкость конденсатора	мкФ	35UF/450V	50UF/450V	
Масло для холод. агрегата/объем	мл	ESTER OIL VG74/350	ESTER OIL VG74/620	
Электродвигатель вентилятора	Модель	YKT-32-6-203L	YKT-48-6-206	
	Количество	1	1	
	Потребляемая мощность	Вт	72.5/67	91.8/79.2
	Емкость конденсатора	мкФ	2.5UF/450V	3UF/450V
Уровень шума	Скорость вращения (макс./мин.)	об/мин	850/770	890/830
		дБА	59	62
Габаритные размеры	Без упаковки (ШхВхГ)	мм	770x300x555	770x300x555
	В упаковке (ШхВхГ)	мм	900x345x585	900x345x585
	Вес без упаковки / в упаковке	кг	30.5/32.9	36.5/38.8
Хладагент	Тип	R410A	R410A	
	Заправка	кг	1.1	1.5
Давление кипения хладагента (макс./миним.)	Мпа	4.2/1.5	4.2/1.5	
Трубопровод хладагента	Диаметр жидкость/газ	мм	Ø6.35/Ø12.7	Ø6.35/Ø12.7
	Максимальная длина	м	18	25
	Макс. перепад по высоте	м	8	15
Диапазон рабочих температур	Охлаждение	°C	18-43	18-43
	Нагрев	°C	-7-24	-7-24

Модель		KSUT70HFAN1	KSUT105HFAN3	
Электропитание	В, Гц, Ф	220-240-1-50	380-415-3-50	
Максимальная потребляемая мощность	Вт	3450	4250	
Максимальный ток	А	18	7	
Компрессор	Модель	PA291X3CS-4MTM1	ZP42KUE-TFM-52E	
	Тип	Ротационный	SCROLL	
	Бренд	GMCC	EMERSON	
	Производительность	кВт	7.18 / 7.23	10300W
	Потребляемая мощность	Вт	2395 / 2540	3300
	Номинальный ток (RLA)	А	11.55 / 12.25	5.9
	Ток при заторможенном роторе (LRA)	А	59	51
	Защита от перегрева		Внутренняя	INTERNAL
Емкость конденсатора	мкФ	60UF/450V	/	
Масло для холод. агрегата/объем	мл	ESTER OIL VG74 - 950	1242	
Электродвигатель вентилятора	Модель	YKT-75-6-200L	YKS-190-6-21L	
	Количество	1	1	
	Потребляемая мощность	Вт	144	293.3/261
	Емкость конденсатора	мкФ	3UF/450V	10
Уровень шума	Скорость вращения (макс./мин.)	об/мин	860	846/760
		дБА	62	64.4
Габаритные размеры	Без упаковки (ШхВхГ)	мм	845x363x702	946x410x810
	В упаковке (ШхВхГ)	мм	965x395x755	1090x500x875
	Вес без упаковки / в упаковке	кг	52.7/56.1	77.1/82.9
Хладагент	Тип	R410A	R410A	
	Заправка	кг	1.8	2.5
Давление кипения хладагента (макс./миним.)	Мпа	4.2/1.5	4.2/1.5	
Трубопровод хладагента	Диаметр жидкость/газ	мм	Ø9.52Ø15.9	Ø9.52Ø19.1
	Максимальная длина	м	25	30
	Макс. перепад по высоте	м	15	20
Диапазон рабочих температур	Охлаждение	°C	18-43	18-43
	Нагрев	°C	-7-24	-7-24

Примечания:

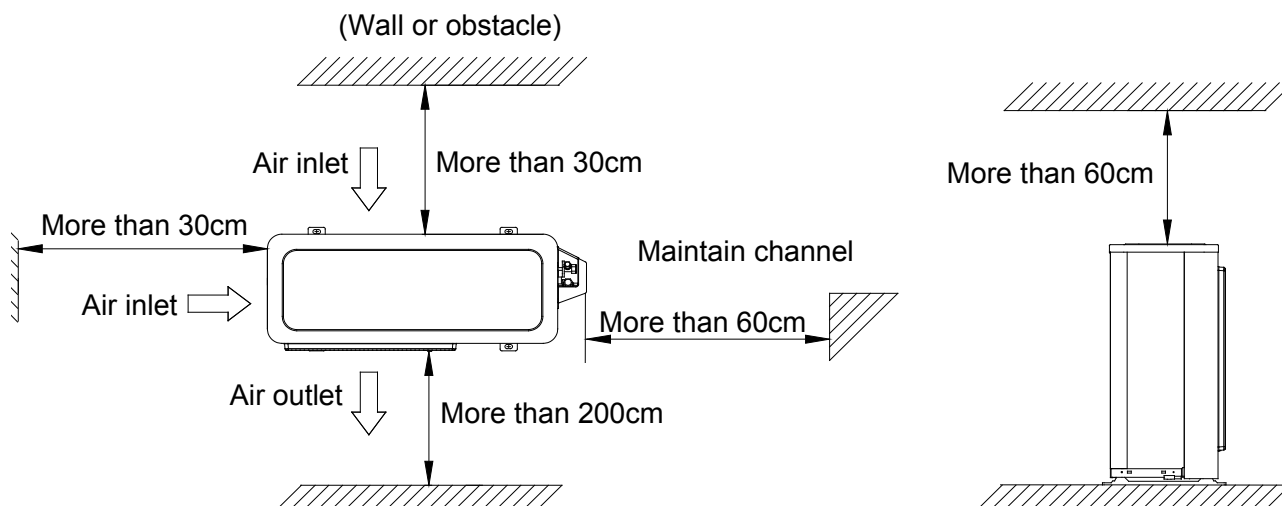
- Номинальная холодопроизводительность указана для следующих условий: температура воздуха в помещении: 27°C по сухому термометру/19°C по влажному термометру; температура атмосферного воздуха: 35°C по сухому термометру; длина трубопровода хладагента: 8 м по горизонтали.
- Номинальная теплопроизводительность приведена для следующих условий: температура воздуха в помещении: 20°C по сухому термометру; температура атмосферного воздуха: 7°C по сухому термометру/6°C по влажному термометру; длина трубопровода хладагента: 8 м по горизонтали.
- Уровни шума при работе измерены в полуакустической камере. Данные несколько отличаются от фактических из-за воздействия окружающей среды.

3. Габаритные и установочные размеры



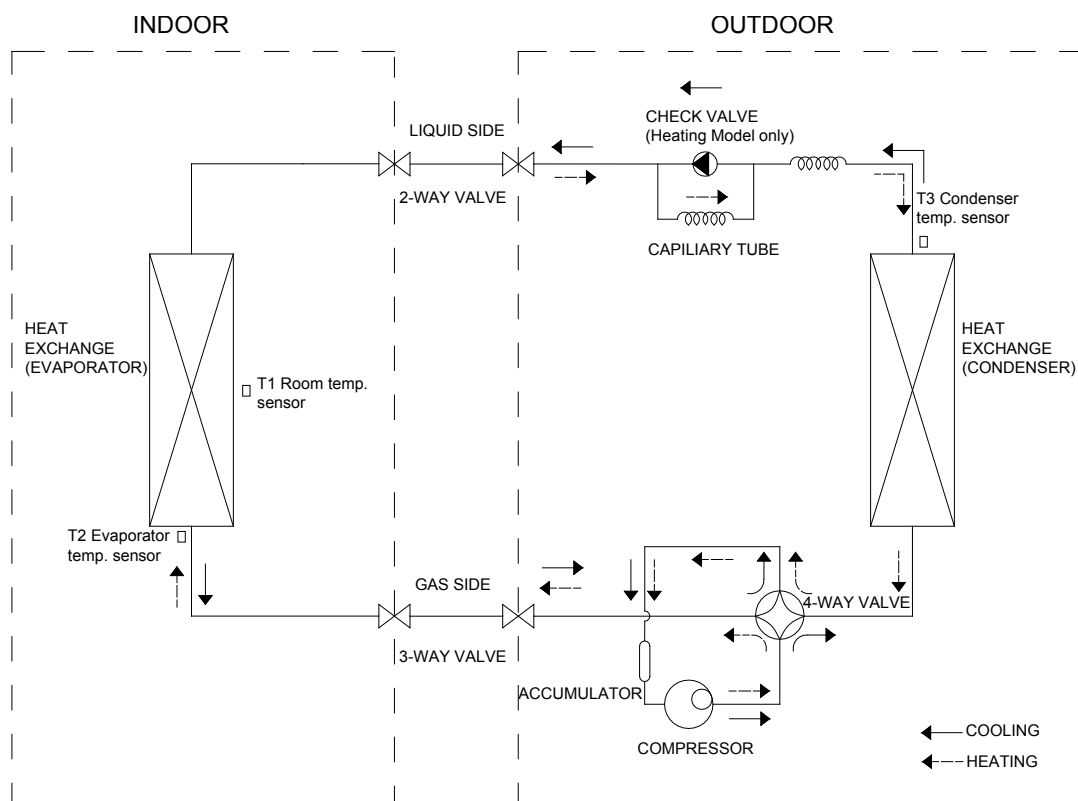
Модель	W	D	H	W1	A	B
KSUT35HFAN1	770	300	555	840	487	298
KSUT53HFAN1	770	300	555	840	487	298
KSUT70HFAN1	845	363	702	914	540	350
KSUT105HFAN3	946	410	810	1030	673	403

Пространство необходимое для монтажа

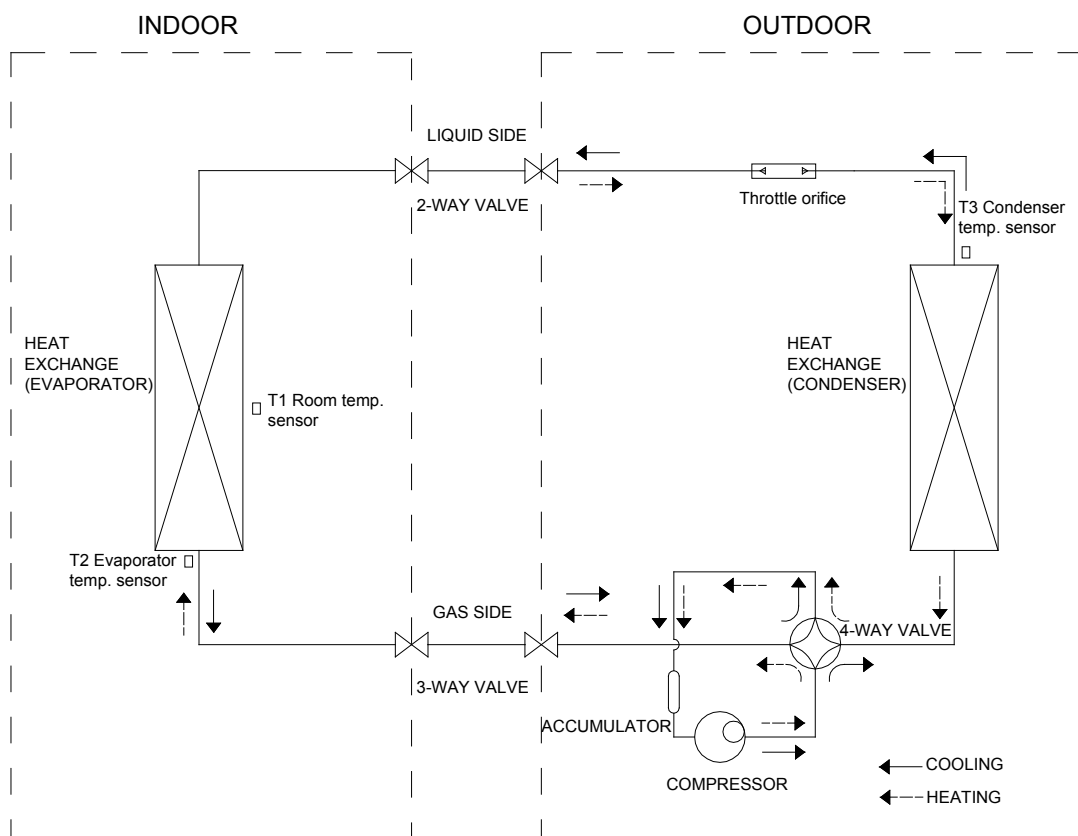


4. Схема холодильного контура

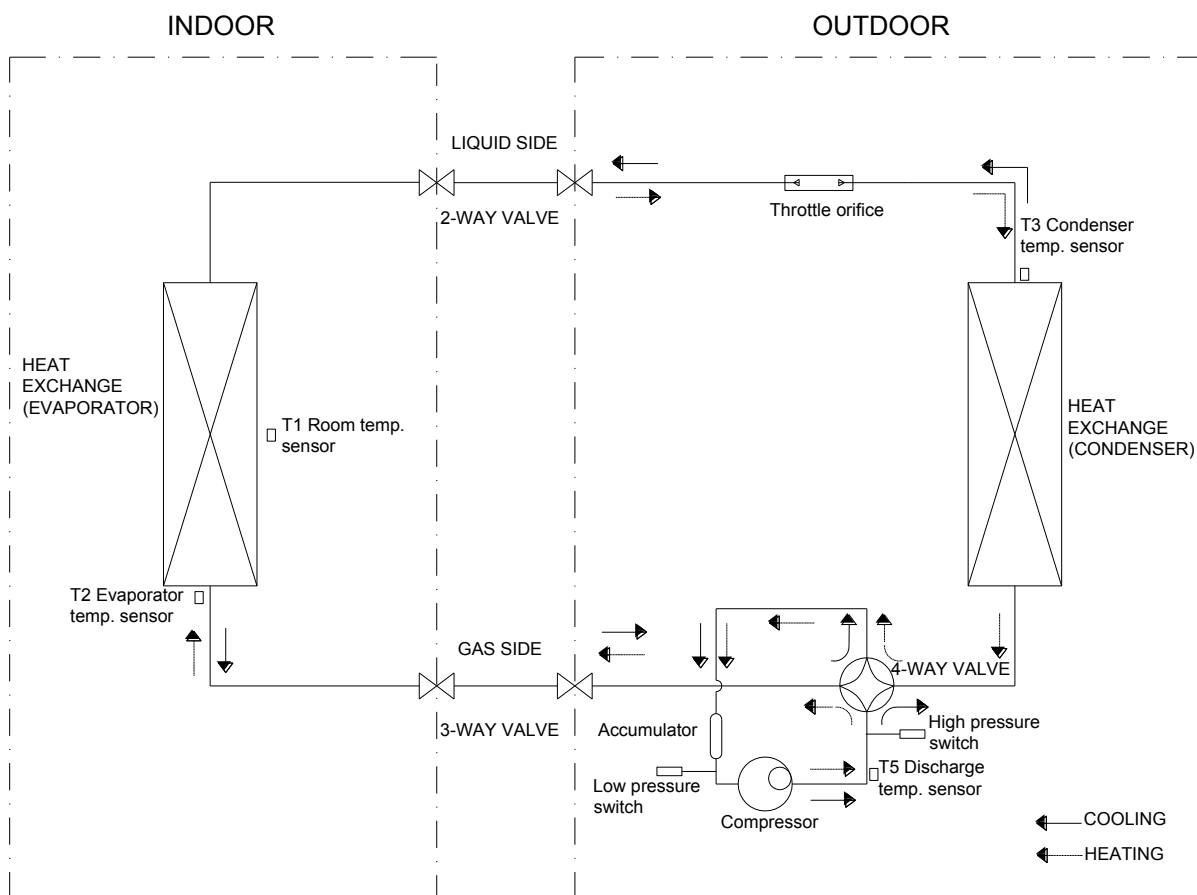
4.1. Модель KSUT35, 53HFAN1



4.2. Модель KSUT70HFAN1

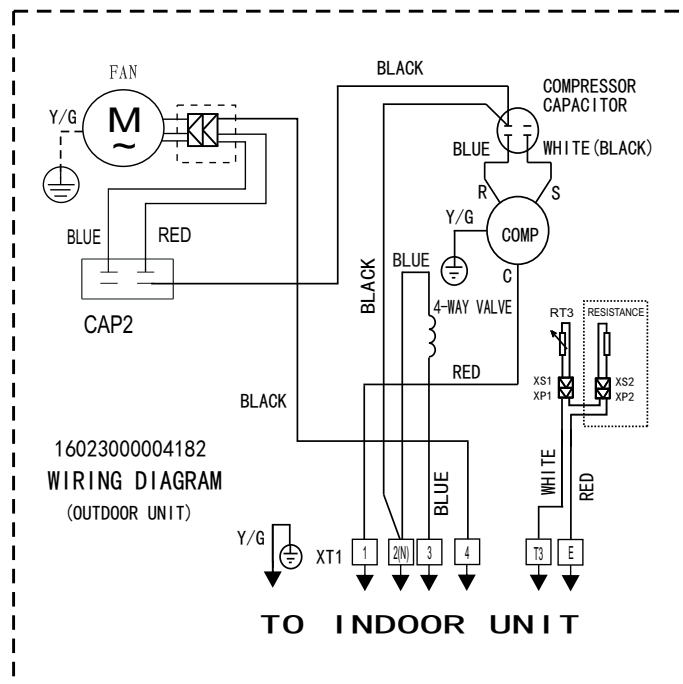


4.3. Модель KSUT105HFAN3

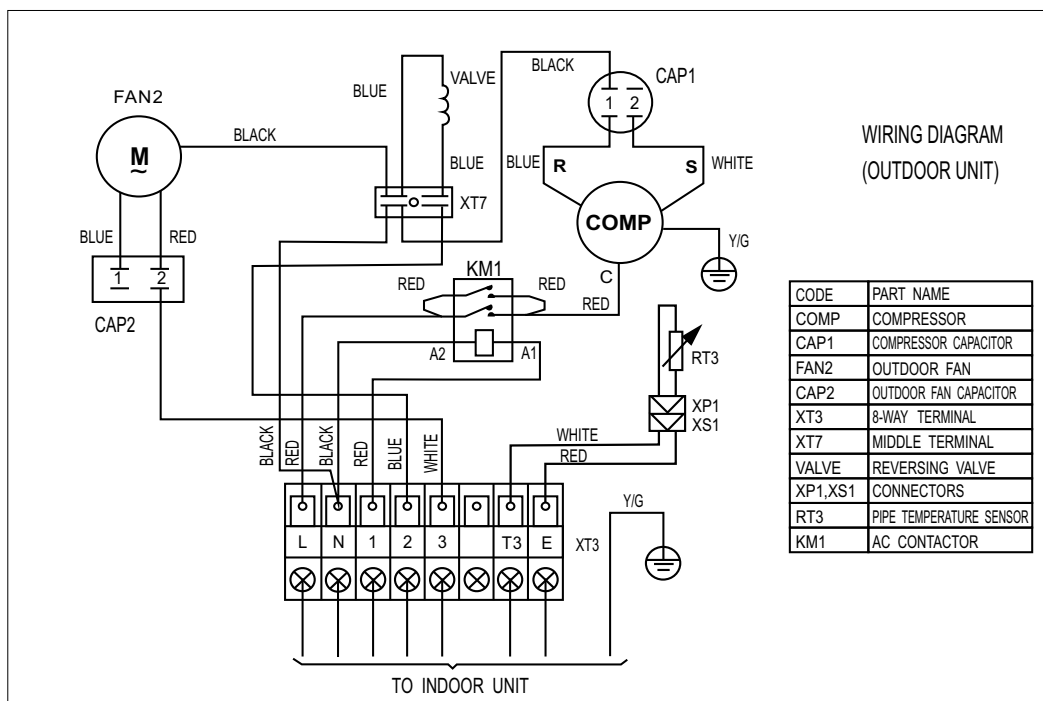


5. Электрические схемы

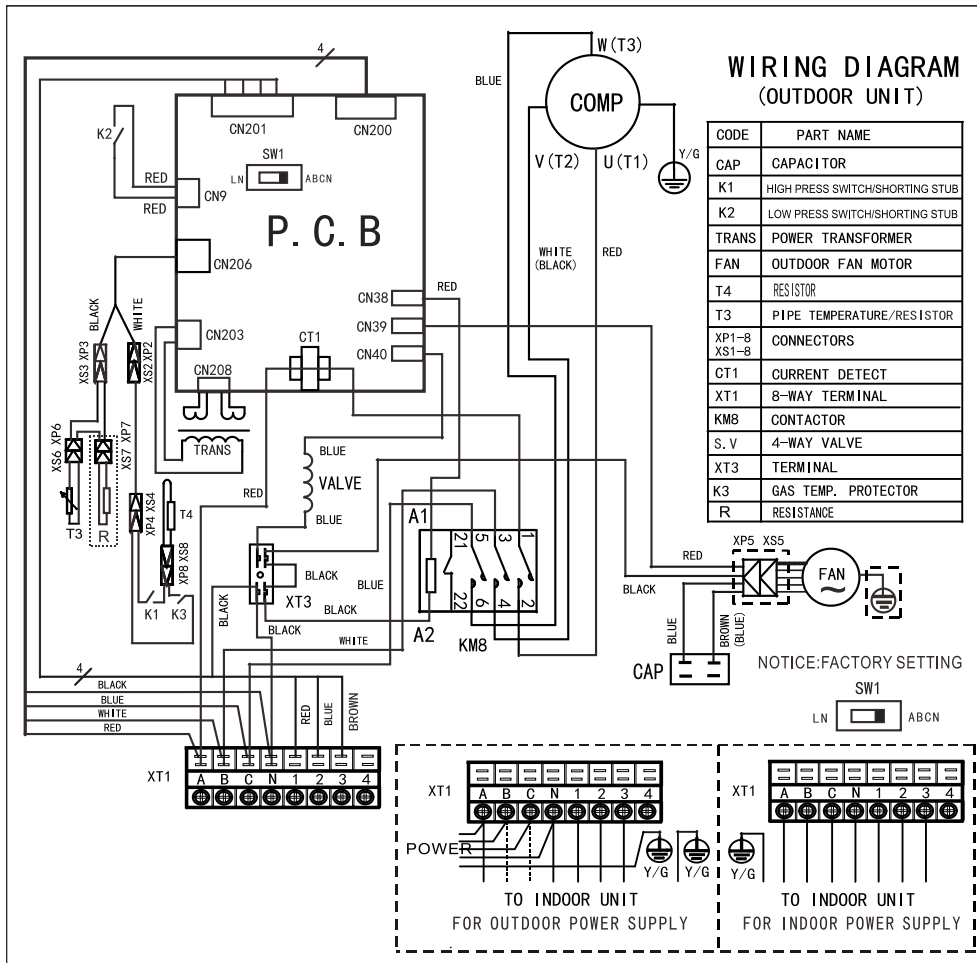
5.1. Модель KSUT35, 53HFAN1



5.2. Модель KSUT70HFAN1



5.3. Модель KSUT105HFAN3

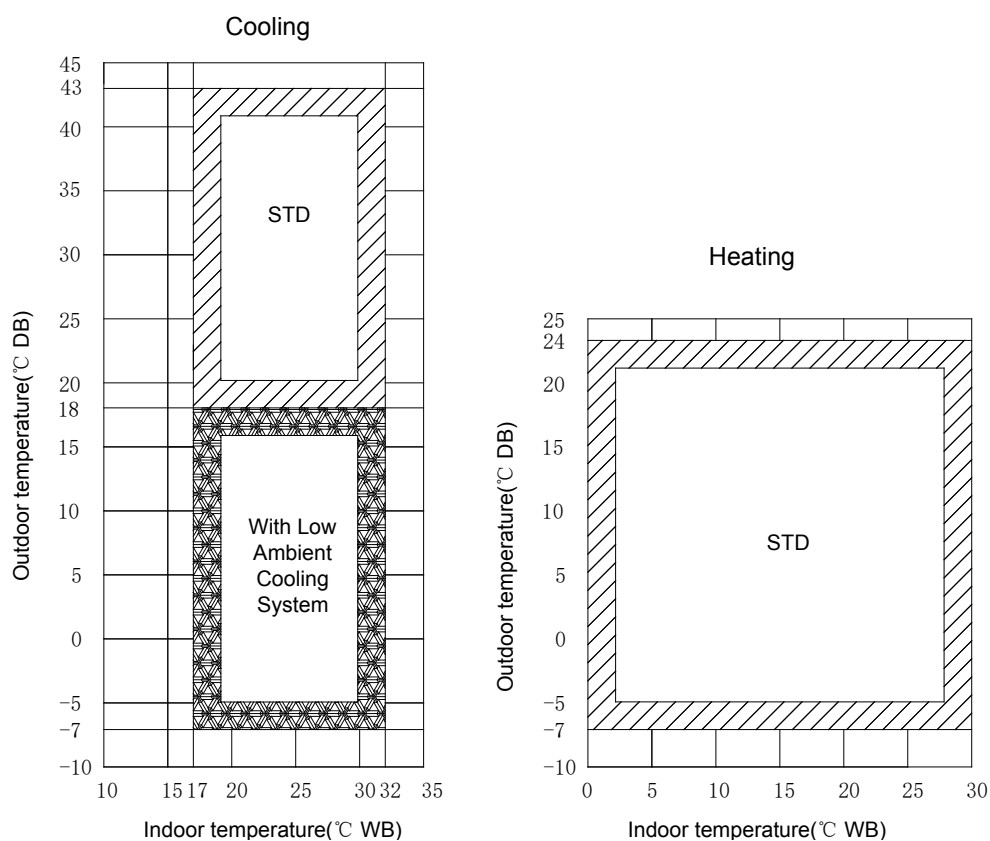


6. Электрические характеристики

Модель	Внутренний блок			
	Гц	Напряжение	Мин	Макс
KSUT35HFAN1	50	220-240B	198V	254B
KSUT53HFAN1	50	220-240B	198V	254B
KSUT70HFAN1	50	220-240B	198V	254B
KSUT105HFAN3	50	380-415B	342B	436B

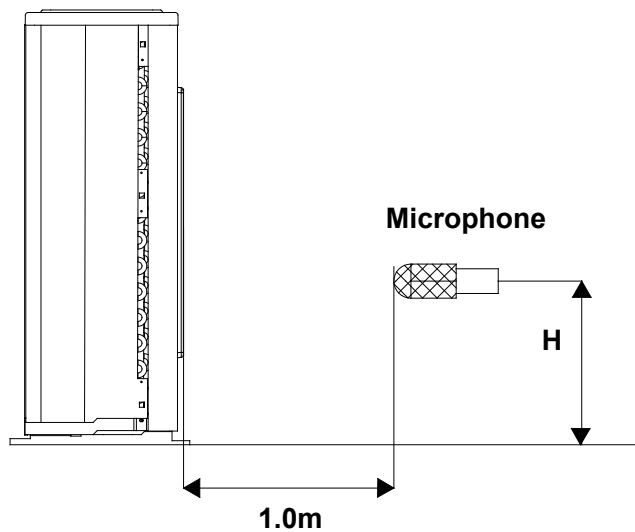
7. Диапазон рабочих температур

Температура	Охлаждение	Нагрев
Температура воздуха в помещении (°C)	17°C ~ 32°C	0°C ~ 30°C
Температура наружного воздуха (°C)	18°C ~ 43°C	-7°C ~ 24°C



8. Уровень шума

Outdoor Unit

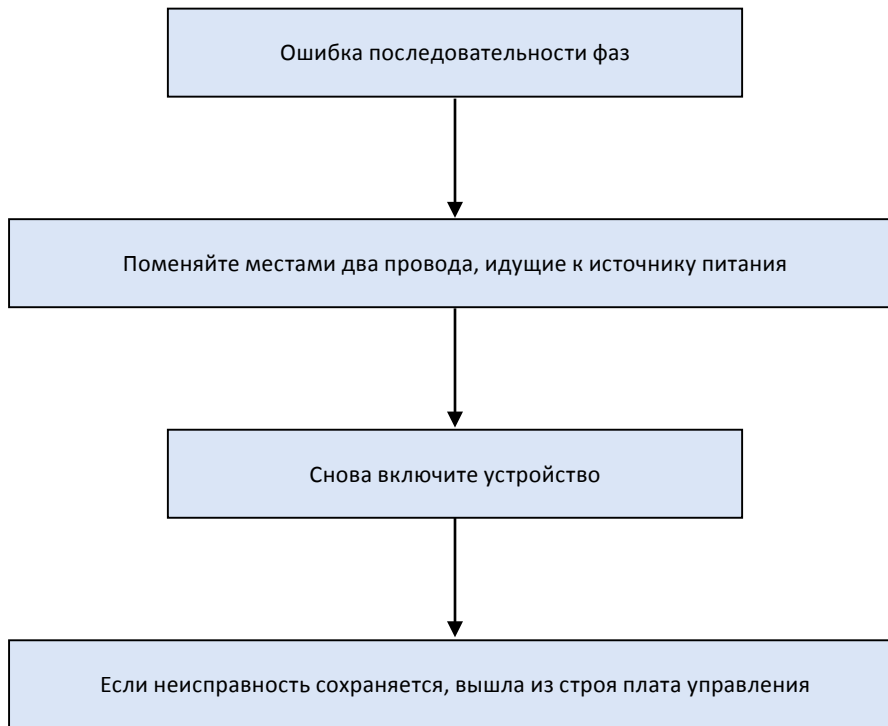


Модель	Уровень шума дБА
KSUT35HFAN1	59
KSUT53HFAN1	62
KSUT70HFAN1	62
KSUT105HFAN3	64

9. Диагностика и устранение неисправностей

9.1. Типичные неисправности и способы их решения

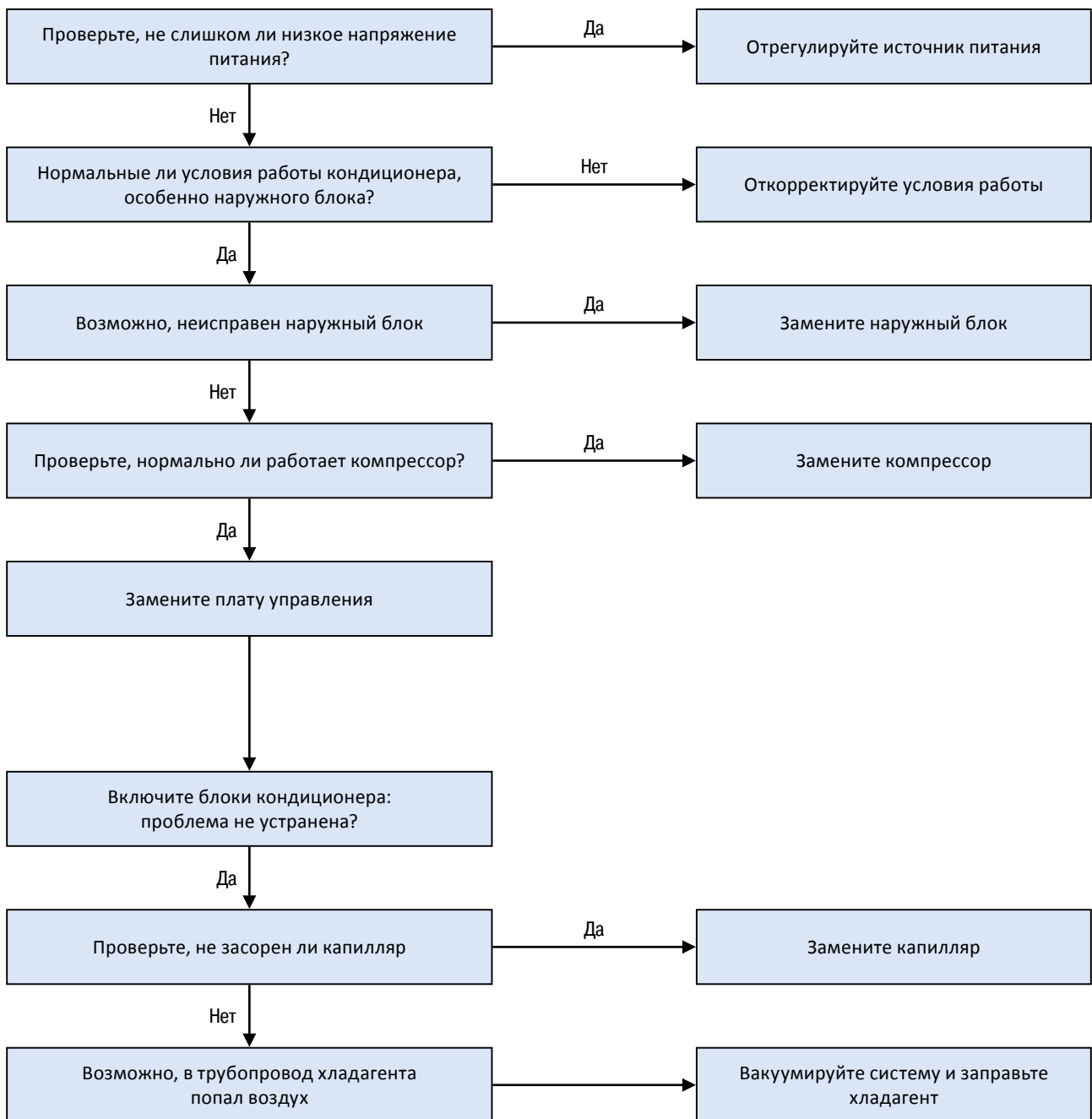
1) Ошибка последовательности фаз



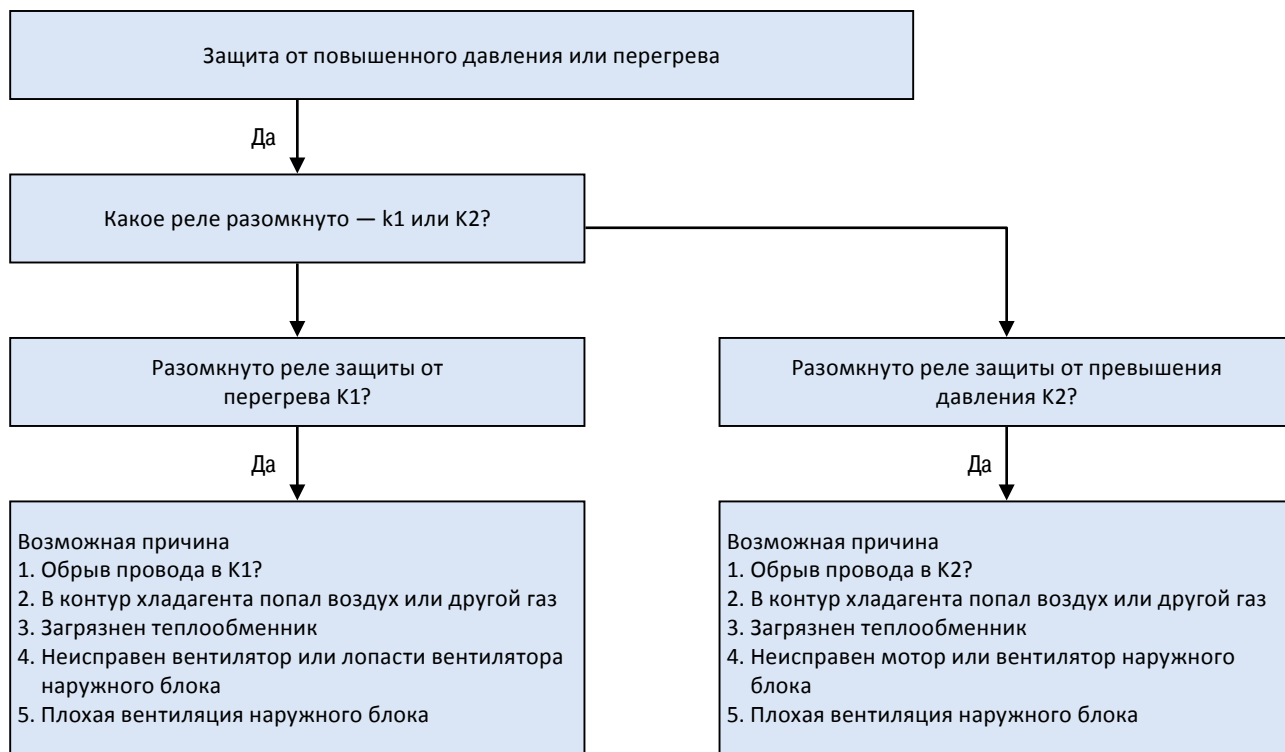
2) Отсутствует фаза



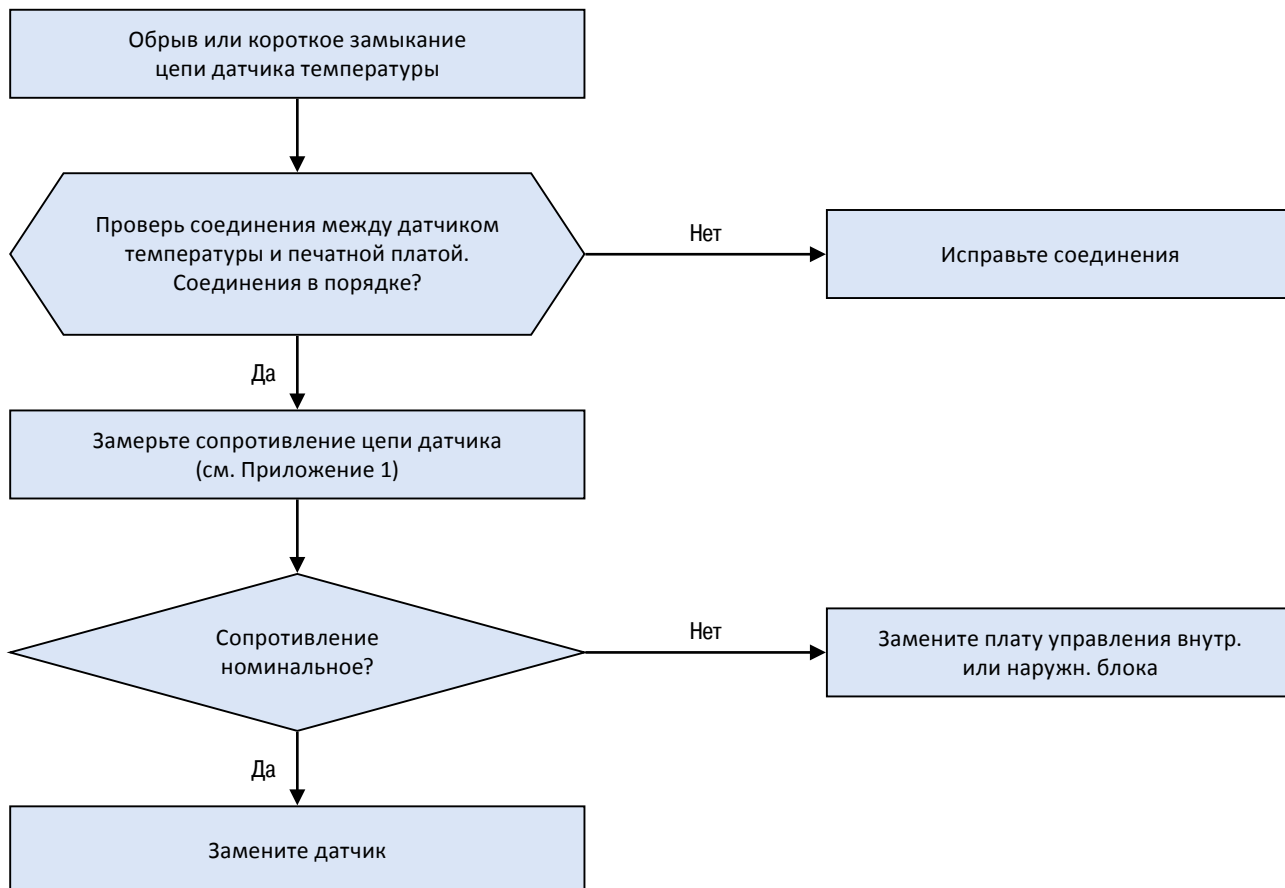
3) Перегрузка по току



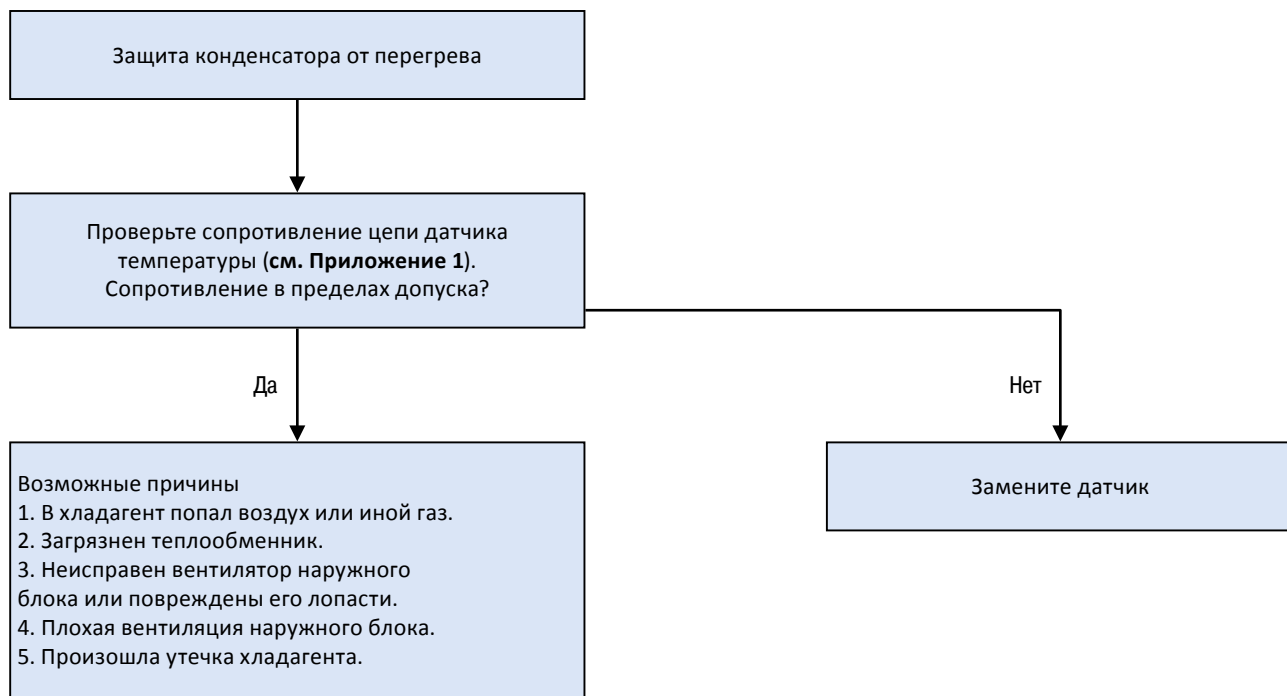
4) Защита от повышенного давления или повышенной температуры



5) Обрыв или короткое замыкание цепи датчика температуры



6) Сработала защита от перегрева конденсатора



ДЛЯ ЗАМЕТОК

ДЛЯ ЗАМЕТОК

