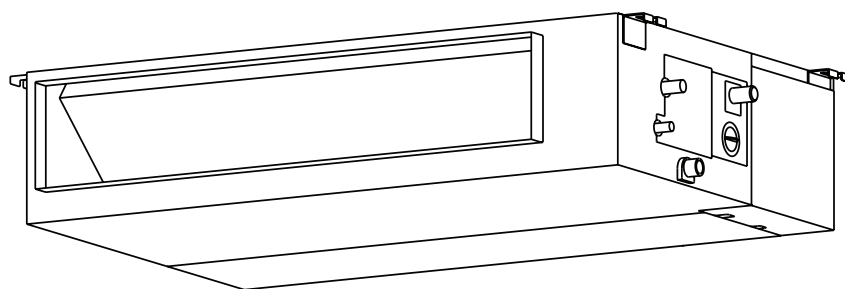




Кондиционер канального типа средненапорный R410A, 50 Гц — серия on/off

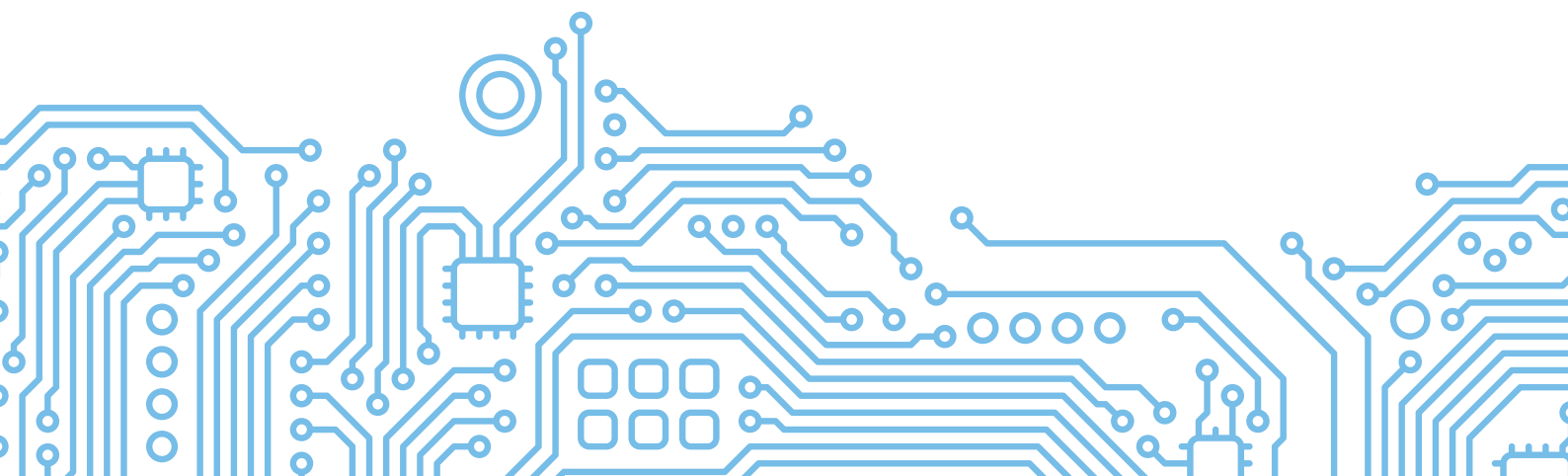
Техническое руководство. 2018 г.



Модели:

MTI-18HWN1-Q1
MTI-24HWN1-Q1
MTI-36HWN1-R1
MTI-48HWN1-R1
MTI-60HWN1-R1

MOBA30U-18HN1-Q
MOCA30U-24HN1-Q
MOD32U-36HN1-R
MOU-48HN1-R
MOUA-60HN1-R



1. Технические характеристики	4
1. Краткие характеристики моделей	
2. Общие характеристики	
3. Чертежи с указанием размеров	
4. Центр тяжести	
5. Электрические схемы	
6. Схемы контура хладагента	
7. Таблицы производительности	
8. Поправочный коэффициент производительности для перепадов высот	
9. Данные по уровню рабочего шума	
10. Электрические характеристики	
11. Статическое давление	
2. Функциональные особенности модели	45
1. Режимы работы и функции	
2. Функции пульта дистанционного управления	

3.	Проектирование статического давления	49
1.	Вводная информация	
2.	Схемы потерь на трение в воздуховодах круглого сечения	
3.	Динамические потери	
4.	Соотношение между квадратным и круглым сечениями воздуховодов	
5.	Метод расчета воздуховода	
6.	Преобразование единиц	
7.	Рекомендуемая скорость на выпуске для разных ситуаций	

Технические характеристики

Содержание

1.	Краткие характеристики моделей.....	5
2.	Общие характеристики	6
3.	Чертежи с указанием размеров.....	10
4.	Центр тяжести.....	13
5.	Электрические схемы	16
6.	Схемы контура хладагента	30
7.	Таблицы производительности.....	33
8.	Поправочный коэффициент производительности для перепадов высот.....	35
9.	Уровень рабочего шума.....	40
10.	Электрические характеристики.....	42
11.	Статическое давление	43

1. Краткие характеристики моделей

Следующая таблица позволит определить номер приобретенной вами модели внутреннего и наружного блоков.

Модель внутреннего блока	Модель наружного блока	Производительность (БТЕ/ч)	Параметры электропитания
MTI-18HWN1-Q	MOBA30U-18HN1-Q	18K	1 ф, 220-240 В~, 50 Гц
MTI-24HWN1-Q	MOCA30U-24HN1-Q	24K	1 ф, 220-240 В~, 50 Гц
MTI-36HWN1-R	MOD31U-36HN1-R	36K	3 ф, 380-415 В~, 50 Гц
MTI-48HWN1-R	MOU-48HN1-R	48K	3 ф, 380-415 В~, 50 Гц
MTI-60HWN1-R	MOUA-60HN1-R	60K	3 ф, 380-415 В~, 50 Гц

2. Общие характеристики

Модели внутреннего блока			MTI-18HWN1-Q	MTI-24HWN1-Q
Модели наружного блока			MOBA30U-18HN1-Q	MOCA30U-24HN1-Q
Параметры электропитания		В / Гц / кол-во фаз	220-240, 50, 1	220-240, 50, 1
Макс. потребляемая мощность		Вт	2950	3450
Макс. входной ток		А	15	18
Двигатель вентилятора внутреннего блока	Модель		YKSS-74-4-16-1	YKSS-115-4-21
	Кол-во		1	
	Класс изоляции		B	F
	Класс защиты		IPX0	IPX0
	Потребляемая мощность	Вт	163/93/75	238/198/167
	Емкость конденсатора	мкФ	3,5	5
	Скорость (выс./ср./низк.)	об/мин	1000/750/680	860/830/730
Теплообменная секция внутреннего блока	Количество рядов		3, 0	3
	Шаг труб (а) x шаг рядов (b)	мм	21x13,37	21x13,37
	Расстояние между ребрами	мм	1, 4	1, 4
	Тип оребрения (обозначение)		Гидрофильный алюминий	Гидрофильный алюминий
	Наружный диаметр и тип труб	мм	Ф7, с внутренними канавками	Ф7, с внутренними канавками
	Длина x высота x ширина теплообменника	мм	695x252x40,11	915x294x40,11
	Количество контуров		4	7
Расход воздуха через внутренний блок (выс./ср./низк.)		м ³ /ч	980/815/731	1360/1180/965
Рабочий шум (уровень звукового давления)		дБ (А)	44,4/42,1/39,5	43,6/40,5/37,9
Тип дросселя			/	/
Внутренний блок	Габариты (Ш*Г*В)	мм	880x674x210	1100x774x249
	Габариты упаковки (Ш*Г*В)	мм	1070x725x270	1305x805x805
	Масса нетто/брутто	кг	23,8/29,5	32,2/39
Расчетное давление		МПа	4,2/1,5	4,2/1,5
Диаметр трубы для отвода воды		мм	Наружн. диам. 25	Наружн. диам. 25
Трубопровод хладагента	Жидкостная труба/труба газовой линии	мм	Ф6. 35/Ф12. 7	Ф9. 52/Ф15. 9
Пульт управления			проводное управление	проводное управление
Рабочий диапазон температур		°С	17~30	17~30
Температура в помещении	Охлаждение	°С	17~32	17~32
	Обогрев	°С	0~30	0~30
Компрессор	Модель		PA215M2AS-7KTL6	PA291X3CS-4MTM1
	Тип		РОТОРНЫЙ	РОТОРНЫЙ
	Марка		GMCC	GMCC
	Мощность	Вт	21307	24498
	Потребляемая мощность	Вт	1530	2395
	Номинальный ток (RLA)	А	6. 9	11. 55
	Ток при заторможенном роторе (LRA)	А	38	59
	Расположение устройства тепловой защиты		Внутр.	Внутр.
	Емкость конденсатора	мкФ	50 мкФ/450 В	60 мкФ / 450 В
Масло для хладагента/ объем заправки		мл	Синтетическое масло VG74/620	Синтетическое масло VG74/950

Двигатель вентилятора наружного блока	Модель		YKT-48-6-206	YKT-75-6-200L
	Кол-во		1	
	Класс изоляции		B	B
	Класс защиты		IPX4	IPX4
	Потребляемая мощность	Вт	91. 8/79. 2	144
	Емкость конденсатора	мкФ	3 мкФ/450 В	3 мкФ/450 В
	Скорость	об/мин	890	860
Теплообменная секция наружного блока	Количество рядов		2	2
	Шаг труб (а) x шаг рядов (b)	мм	21x13,37	21x13,37
	Расстояние между ребрами	мм	1, 4	1. 2
	Тип оребрения (обозначение)		Гидрофильный алюминий	Гидрофильный алюминий
	Наружный диаметр и тип труб	мм	Ф7, с внутренними канавками	Ф7, с внутренними канавками
	Длина x высота x ширина теплообменника	мм	755x504x26,74	730x651x26. 74
	Количество контуров		4	6
Уровень шума наружного блока	дБ (А)	62	62	
Тип дросселя		капиллярная трубка	Дроссельный клапан	
Наружный блок	Габариты (Ш*Г*В)	мм	770×300×555	845×363×702
	Габариты упаковки (Ш*Г*В)	мм	900x345x585	965x395x755
	Масса нетто/брутто	кг	36,5/38,8	52,7/56,1
Тип хладагента	Тип		R410A	R410A
	Заправляемый объем	кг	1,5	1,8
Расчетное давление	МПа	4,2/1,5	4,2/1,5	
Трубопровод хладагента	Жидкостная труба/труба газовой линии	мм	Ф6. 35/Ф12. 7	Ф9. 52Ф15. 9
	Максимальная длина трубопровода хладагента	м	25	25
	Максимальный перепад высот	м	15	15
Температура в помещении	Охлаждение	°С	18-43	18-43
	Обогрев	°С	-7-24	-7-24

Примечания:

1) Значение производительности определяется следующими условиями.

Охлаждение (Т1): - температура внутри помещения
27°С по сух. терм. / 19 °С по влажн. терм.

- температура вне помещения 35°С по сух. терм.
/ 24 °С по влажн. терм.

- длина соединительных труб 5 м

- нулевой перепад высот

Обогрев: - температура внутри помещения 20°С по сух.
терм. / 15°С по влажн. терм.

- температура вне помещения 7°С по сух. терм. / 6°С
по влажн. терм.

- длина соединительных труб 5 м

- нулевой перепад высот

2) Производительность — это полезная мощность.

3) Вследствие нашей политики постоянного совершенствования продукции некоторые характеристики могут быть изменены без уведомления.

Модели внутреннего блока			MTI-36HWN1-R	MTI-48HWN1-R	MTI-60HWN1-R
Модели наружного блока			MOD31U-36HN1-R	MOU-48HN1-R	MOUA-60HN1-R
Параметры электропитания		В / Гц / кол-во фаз	380~415, 50, 3	380~415, 50, 3	380~415, 50, 3
Макс. потребляемая мощность		Вт	4250	6300	7500
Макс. входной ток		А	7	11	12.6
Двигатель вентилятора внутреннего блока	Модель		YKSS-115-4-21	YKSS-210-4-2	YKSS-210-4-2
	Кол-во		1	1	1
	Класс изоляции		F	B	B
	Класс защиты		IPX0	IPX0	IPX0
	Потребляемая мощность	Вт	238/198/167	438/383/313	438/383/313
	Емкость конденсатора	мкФ	5	10	10
	Скорость (выс./ср./низк.)	об/мин	860/830/730	930/860/760	930/860/760
Теплообменная секция внутреннего блока	Количество рядов		3	3	3
	Шаг труб (а) x шаг рядов (b)	мм	21x13,37	21x13,37	21x13,37
	Расстояние между ребрами	мм	1, 4	1. 3	1. 3
	Тип оребрения (обозначение)		Гидрофильный алюминий	Гидрофильный алюминий	Гидрофильный алюминий
	Наружный диаметр и тип труб	мм	Ф7, с внутренними канавками	Ф7, с внутренними канавками	Ф7, с внутренними канавками
	Длина x высота x ширина теплообменника	мм	915x294x40,11	1030x378x40. 11	1030x378x40. 11
	Количество контуров		7	8	8
Расход воздуха через внутренний блок (выс./ср./низк.)		м³/ч	1804/1372/1149	2000/1858/1492	2000/1858/1492
Рабочий шум (уровень звукового давления)		дБ (А)	48. 7/43/40. 6	48/44/41	48/44/41
Тип дросселя			/	/	/
Внутренний блок	Габариты (Ш*Г*В)	мм	1100x774x249	1200x874x300	1200x874x300
	Габариты упаковки (Ш*Г*В)	мм	1305x805x305	1405x915x355	1405x915x355
	Масса нетто/брутто	кг	32. 2/39. 4	46/54. 5	46/54. 5
Расчетное давление		МПа	4,2/1,5	4,2/1,5	4,2/1,5
Диаметр трубы для отвода воды		мм	Наружн. диам. 25 мм	Наружн. диам. 25 мм	Наружн. диам. 25 мм
Трубопровод хладагента	Жидкостная труба/труба газовой линии	мм	Ф9. 52/Ф19	Ф9. 52/Ф 19	Ф9. 52/Ф 19
Пульт управления			проводное управление	проводное управление	проводное управление
Рабочий диапазон температур		°С	17~30	17~30	17~30
Температура в помещении	Охлаждение	°С	17~32	17~32	17~32
	Обогрев	°С	0~30	0~30	0~30
Компрессор	Модель		ZP42KUE-TFM-52E	C-SBN373H8D	C-SBN453H8D
	Тип		Спиральный	Спиральный	Спиральный
	Марка		EMERSON	Panasonic	Panasonic
	Мощность	Вт	10300	48109	55956,8
	Потребляемая мощность	Вт	3300	4750	5750
	Номинальный ток (RLA)	А	5,9	8,22	9,77
	Ток при заторможенном роторе (LRA)	А	51	66	67
	Расположение устройства тепловой защиты		Внутр.	Внутр.	Внутр.
	Емкость конденсатора	мкФ	/	/	/
Масло для хладагента/ объем заправки	мл	3MAF POE/1242	FV68S/1700	FV68S/1700	

Двигатель вентилятора наружного блока	Модель		YKS-190-6-21L	YDK65-6F(B)	YDK65-6F(B)
	Кол-во		1	2	2
	Класс изоляции		B	B	B
	Класс защиты		IPX4	IPX4	IPX4
	Потребляемая мощность	Вт	293. 3/261	162	162
	Емкость конденсатора	мкФ	10/450 В	3,5 мкФ/450 В	3,5 мкФ/450 В
	Скорость	об/мин	846	765	765
Теплообменная секция наружного блока	Количество рядов		2,6	2	2
	Шаг труб (а) x шаг рядов (b)	мм	21x13,37	22 x 19,05	22 x 19,05
	Расстояние между ребрами	мм	1,4	1,6	1,6
	Тип оребрения (обозначение)		Негидрофильный алюминий	Гидрофильный алюминий	Гидрофильный алюминий
	Тип и наружный диаметр трубопровода	мм	Ф7, с внутренними канавками	Ф7,94, с внутренними канавками	Ф7,94, с внутренними канавками
	Длина x высота x ширина теплообменника	мм	1010x756x26,74+598x756x13,37	837x1100x38,1	837x1100x38,1
	Количество контуров		6	4	4
Уровень шума наружного блока		дБ (А)	64,4	61	63
Тип дросселя			Дроссельный клапан	Капиллярная трубка	Капиллярная трубка
Наружный блок	Габариты (Ш*Г*В)	мм	946×410×810	900×350×1170	900×350×1170
	Габариты упаковки (Ш*Г*В)	мм	1090x500x875	1032x443x1307	1032x443x1307
	Масса нетто/брутто	кг	77,1/82,9	97/107	97/108
Тип хладагента	Тип		R410A	R410A	R410A
	Заправляемый объем	кг	2,5	3,3	3,2
Расчетное давление		МПа	4,2/1,5	4,2/1,5	4,2/1,5
Трубопровод хладагента	Жидкостная труба/труба газовой линии	мм	Ф9,52/Ф19	Ф9,52/Ф 19	Ф9,52/Ф 19(3/8"/3/4")
	Максимальная длина трубопровода хладагента	м	30	50	50
	Максимальный перепад высот	м	20	25	25
Температура в помещении	Охлаждение	°С	18-43	18-43	18-43
	Обогрев	°С	-7-24	-7-24	-7-24

Примечания:

1) Значение производительности определяется следующими условиями.

Охлаждение (T1): - температура внутри помещения 27°C по сух. терм. / 19 °С по влажн. терм.

- температура вне помещения 35°C по сух. терм. / 24 °С по влажн. терм.

- длина соединительных труб 5 м

- нулевой перепад высот

Обогрев: - температура внутри помещения 20°C по сух. терм. / 15°C по влажн. терм.

- температура вне помещения 7°C по сух. терм. / 6°C по влажн. терм.

- длина соединительных труб 5 м

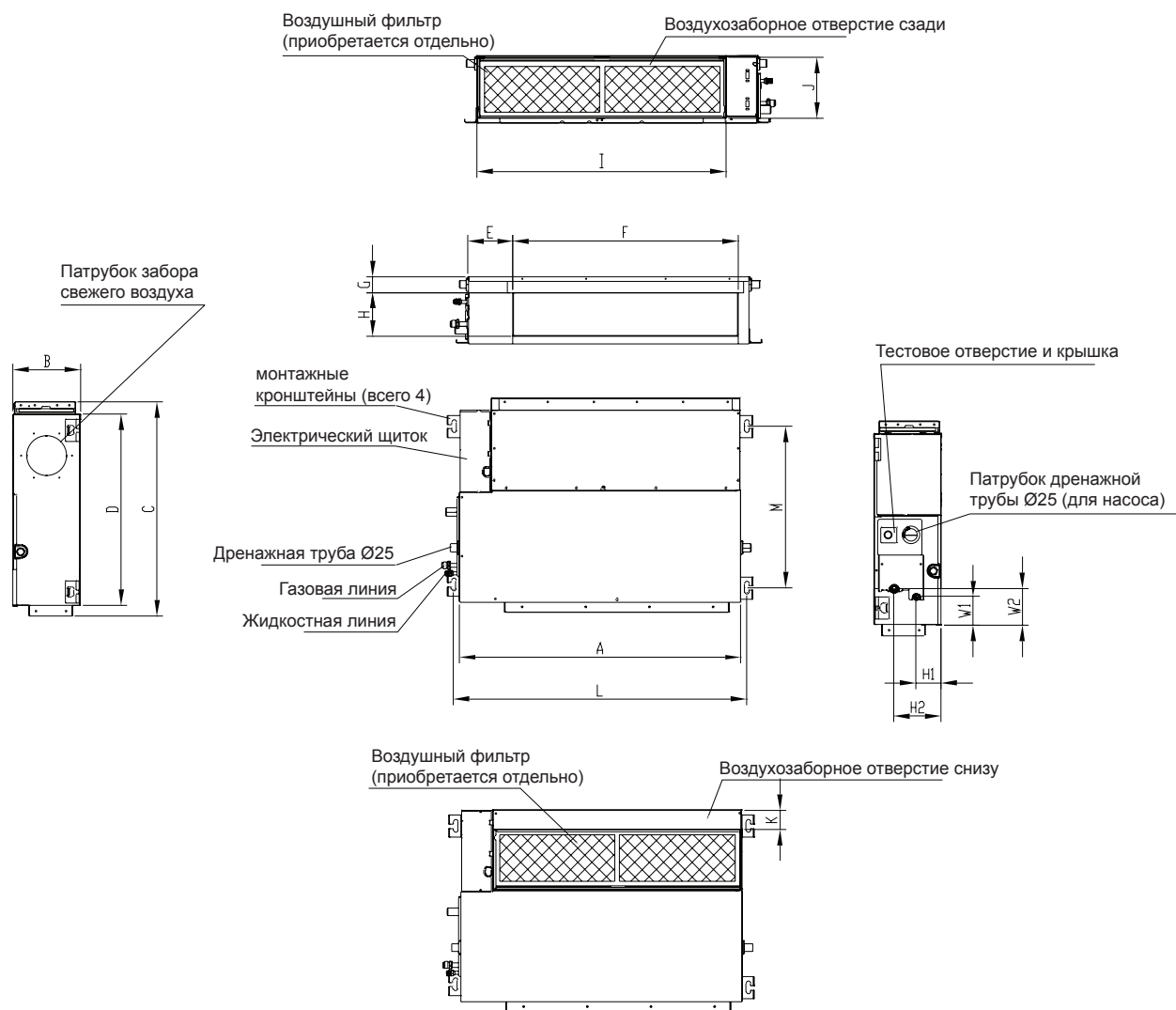
- нулевой перепад высот

2) Производительность — это полезная мощность.

3) Вследствие нашей политики постоянного совершенствования продукции некоторые характеристики могут быть изменены без уведомления.

3. Чертежи с указанием размеров

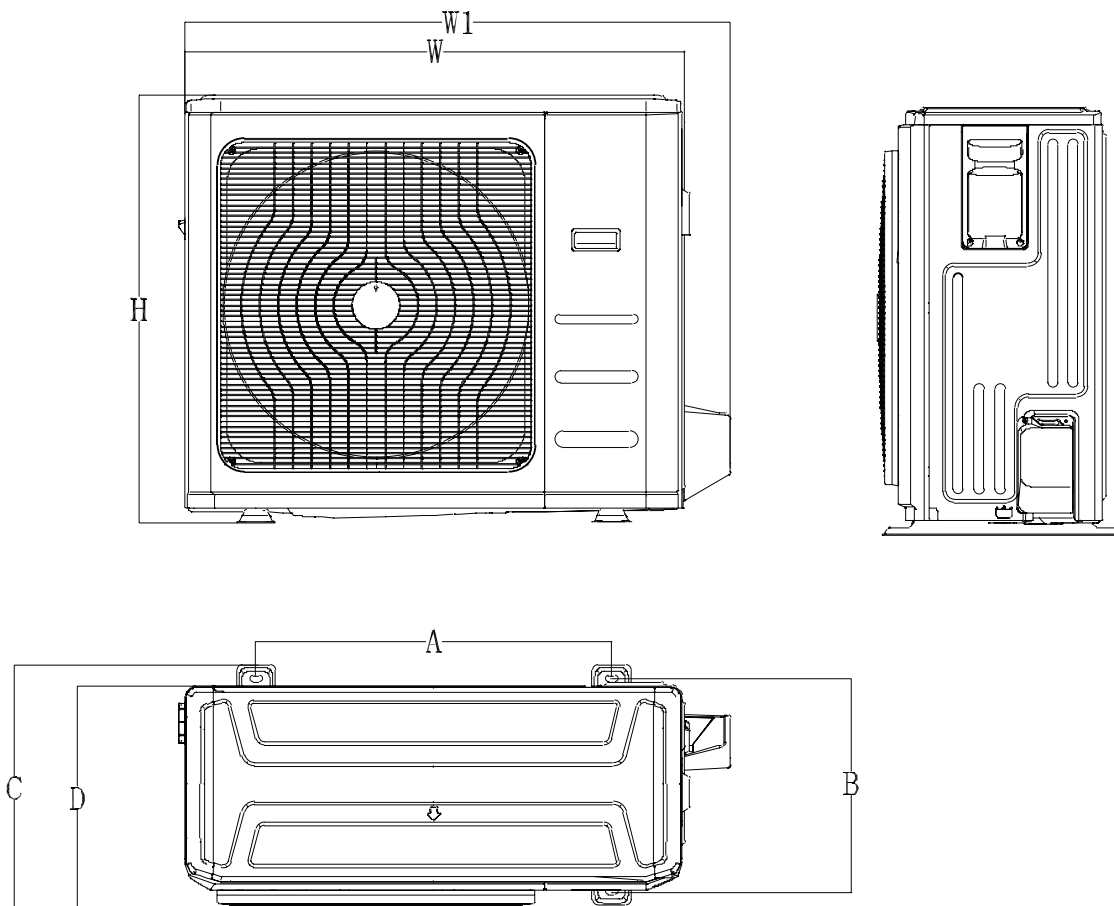
3.1 Внутренний блок



Модель (кБТЕ/ч)	Единицы	A	B	C	D	E	F	G	H	I	J	K	L	M	H1	H2	W1	W2
18	мм	880	210	674	660	140	706	50	136	782	190	40	920	508	78	148	88	112
24-36	мм	1100	249	774	700	140	926	50	175	1001	228	5	1140	298	80	150	130	155
48-60	мм	1200	300	874	800	123	1044	50	227	1101	280	5	1240	697	80	150	185	210

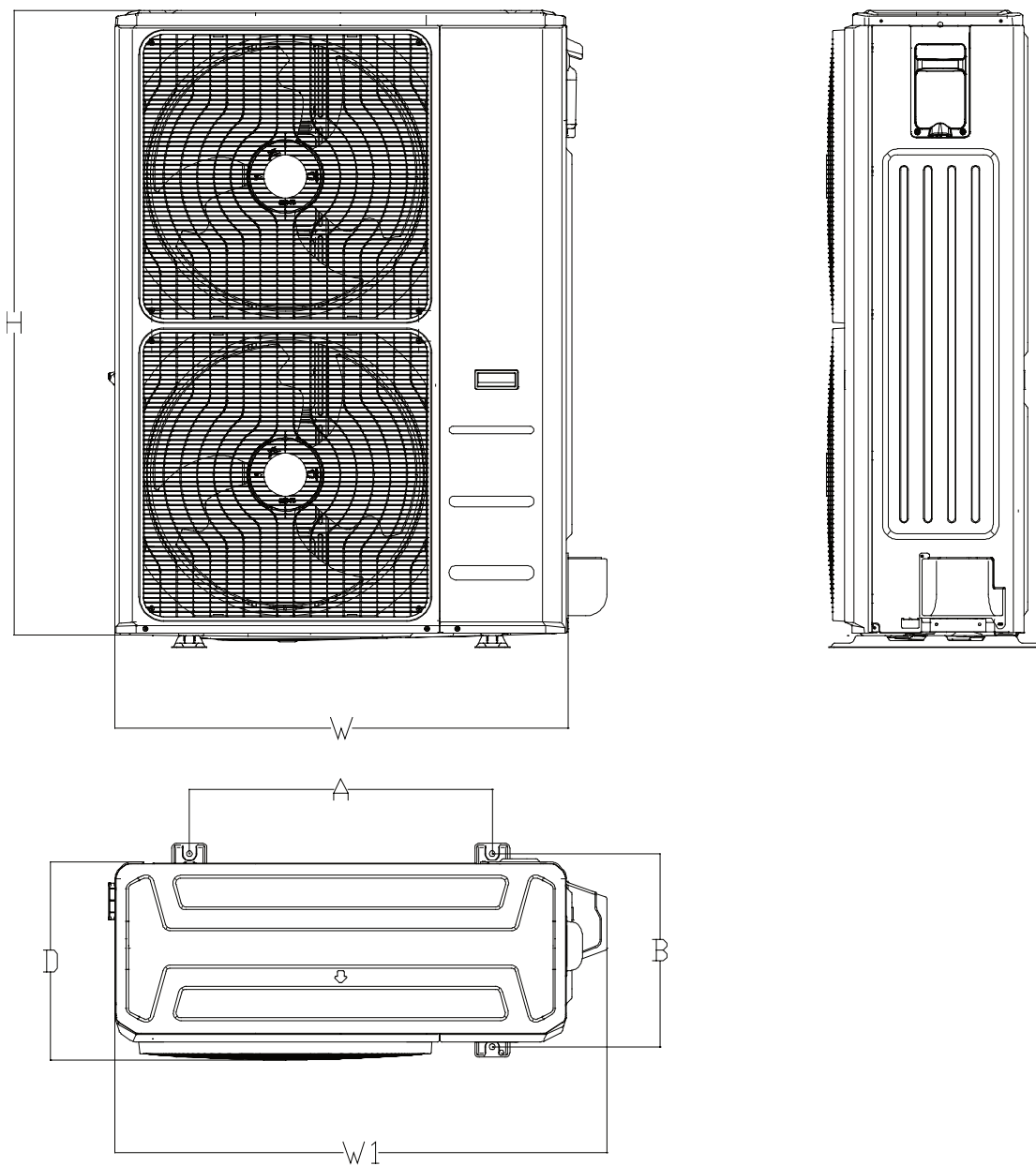
3.2 Наружный блок

Наружный блок с одним вентилятором



Модель	Единицы	Вт	D	H	W1	A	B
МОВА30U-18HN1-Q	мм	770	300	555	840	487	298
МОСА30U-24HN1-Q	мм	845	363	702	914	540	350
MOD31U-36HN1-R	мм	946	410	810	1030	673	403

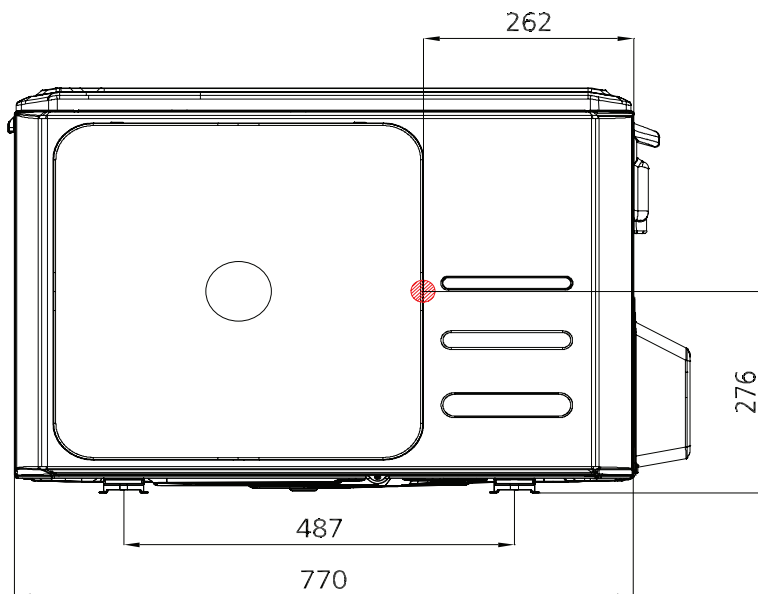
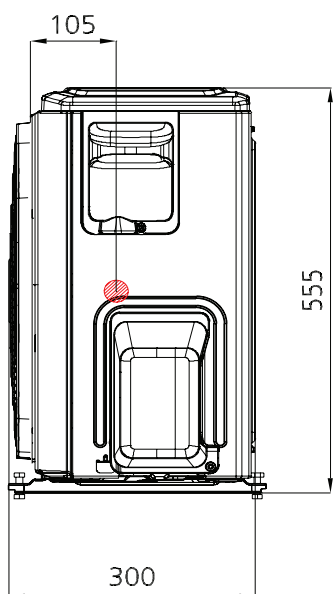
Наружный блок с двумя вентиляторами



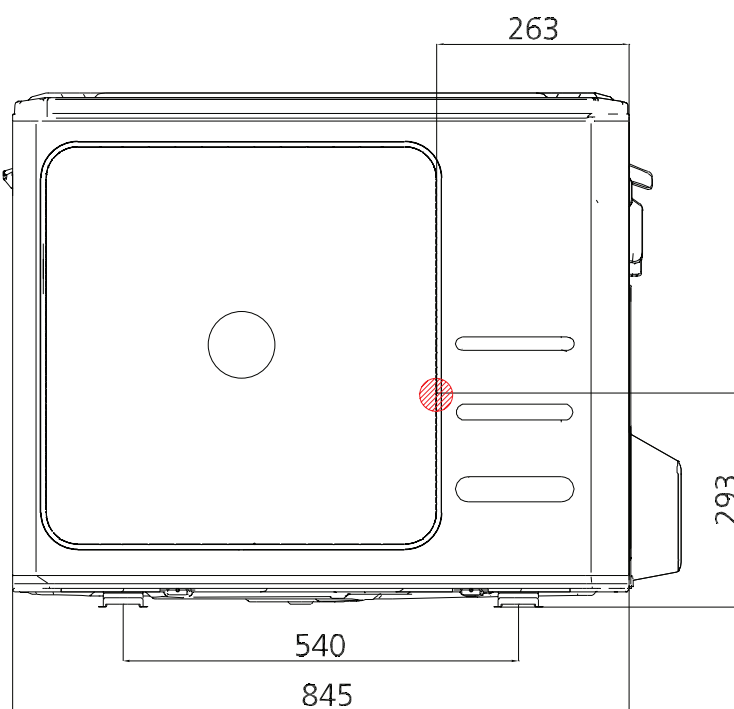
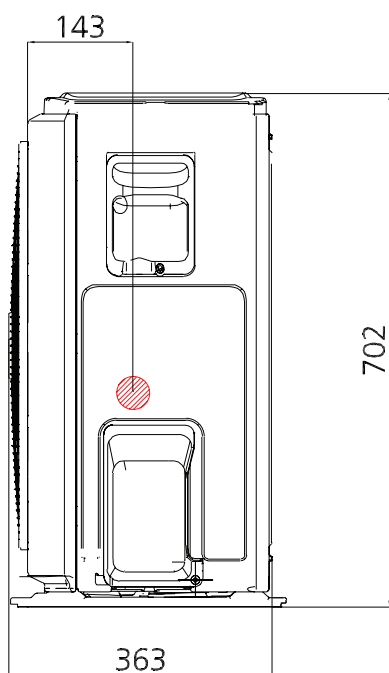
Модель	Единицы	Вт	D	H	W1	A	B
MOU-48HN1-R	мм	900	350	1170	985	590	378
MOUA-60HN1-R	мм	900	350	1170	985	590	378

4. Центр тяжести

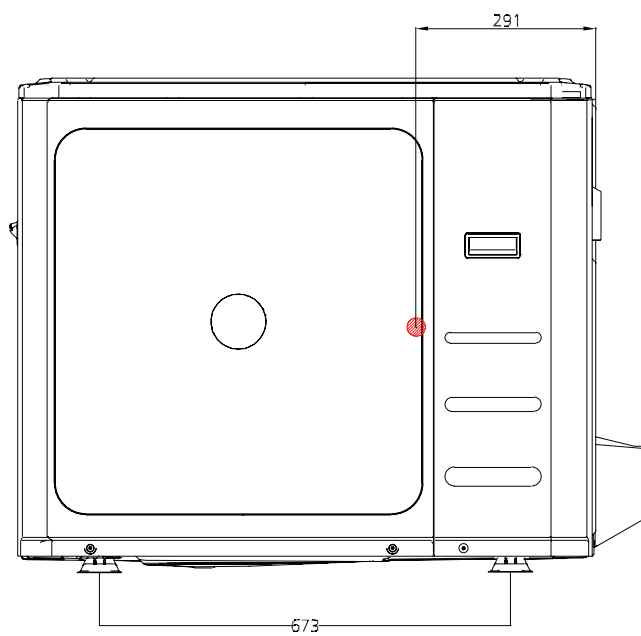
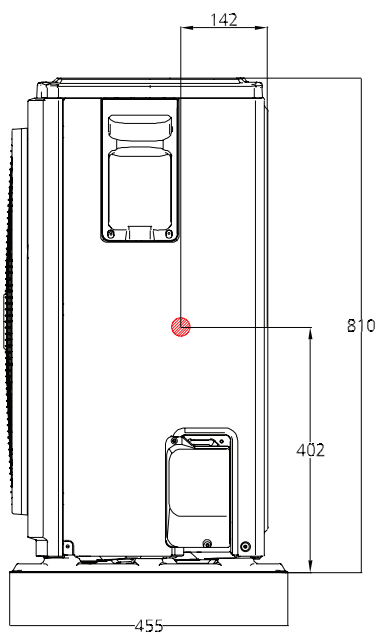
МОВА30U-18HN1-Q



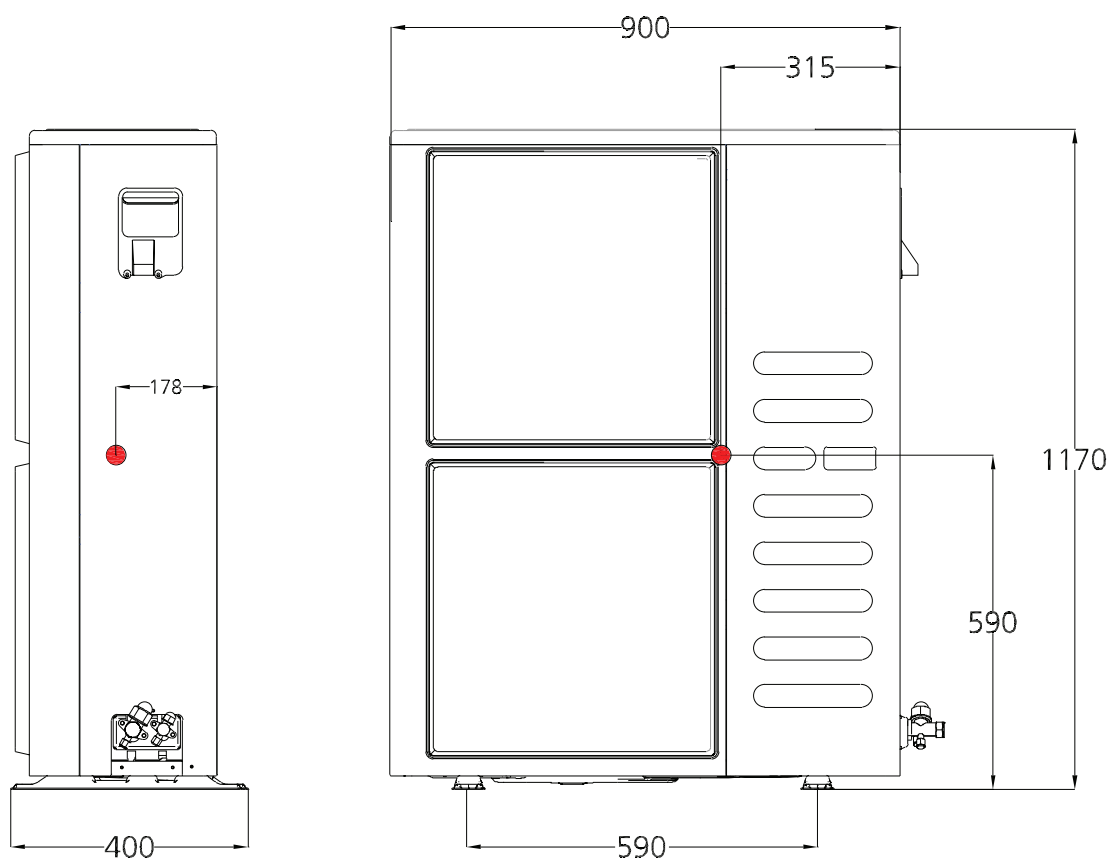
МОСА30U-24HN1-Q



MOD31U-36HN1-R



MOU-48HN1-R, MOUA-60HN1-R

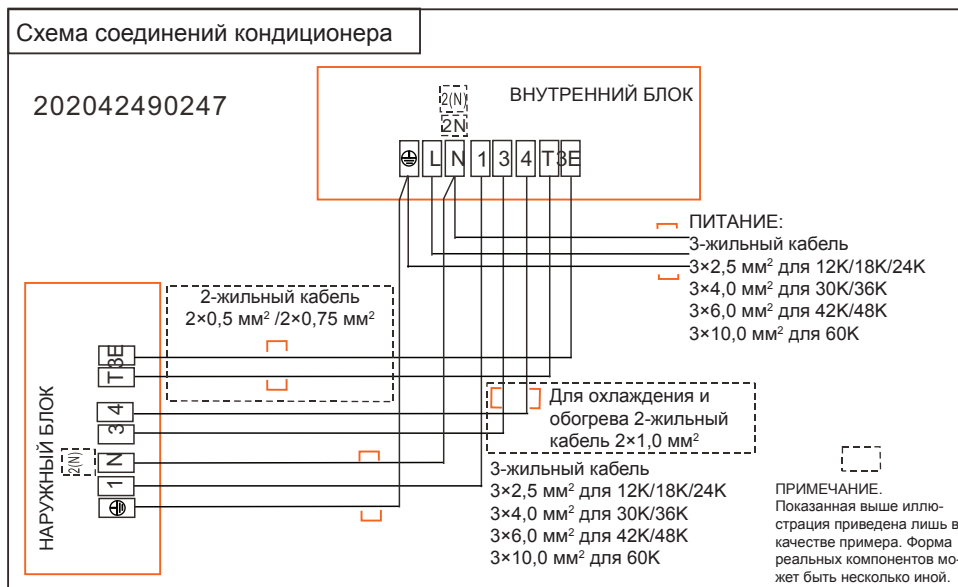
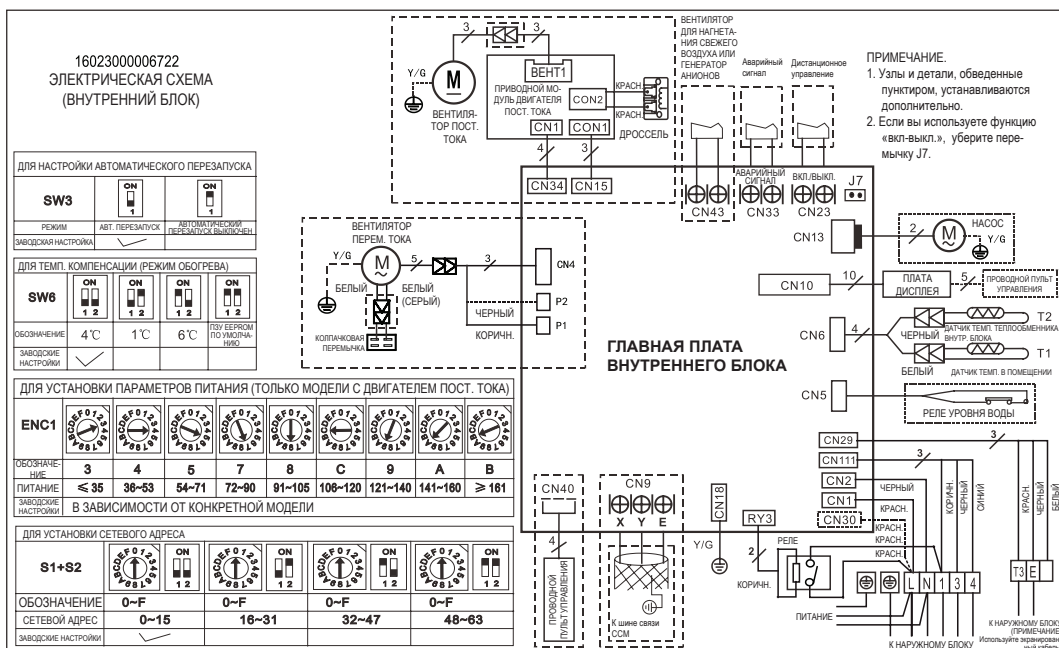


5. Электрические схемы

5.1 Внутренний блок

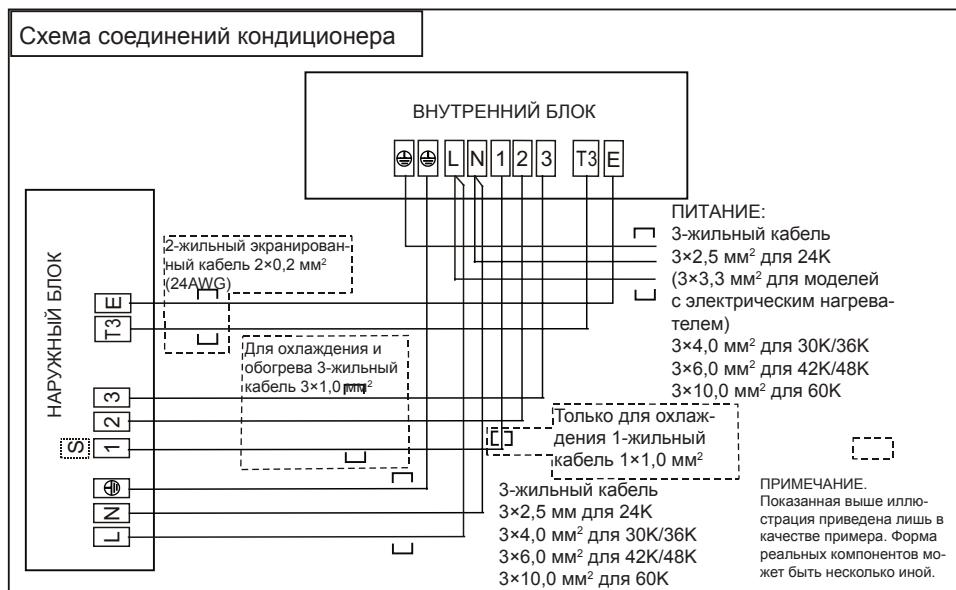
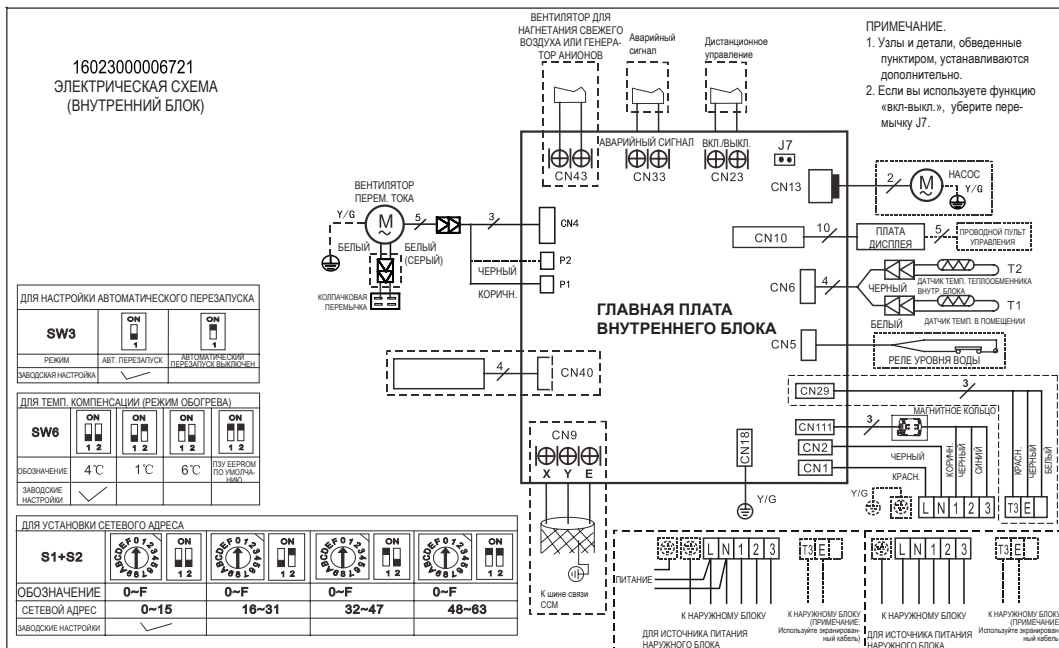
Сокращения	Значение
Ж/З	Желтый/зеленый провод
CAP1	Конденсатор вентилятора внутреннего блока
FAN	Вентилятор внутреннего блока
НАСОС	НАСОС
L	Фаза
N	Нейтраль
К шине связи CCM	Центральный контроллер
T1	Температура в помещении
T2	Температура змеевика теплообменника наружного блока.
P1	Сверхвысокая скорость вентилятора
P2	Высокая скорость вентилятора

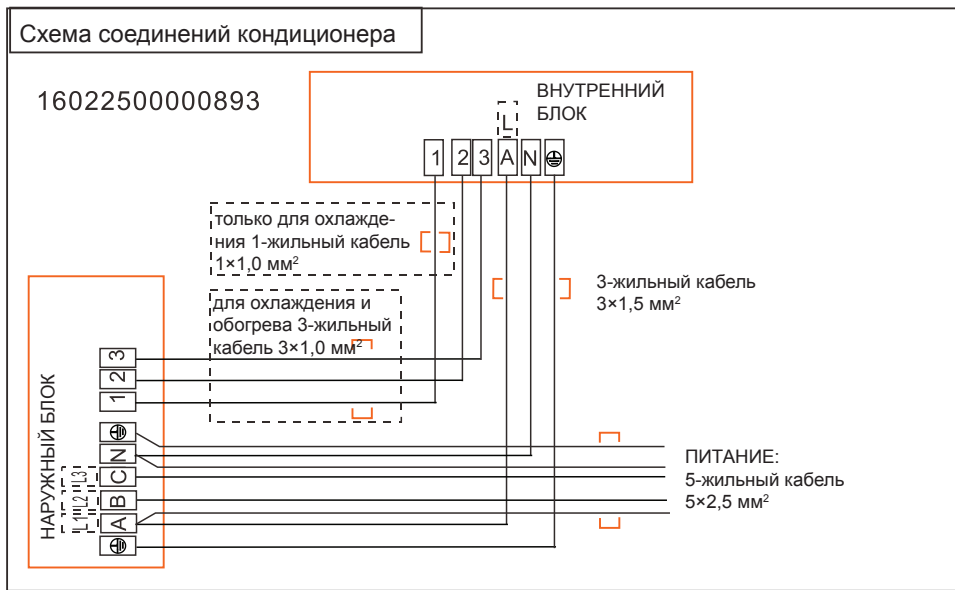
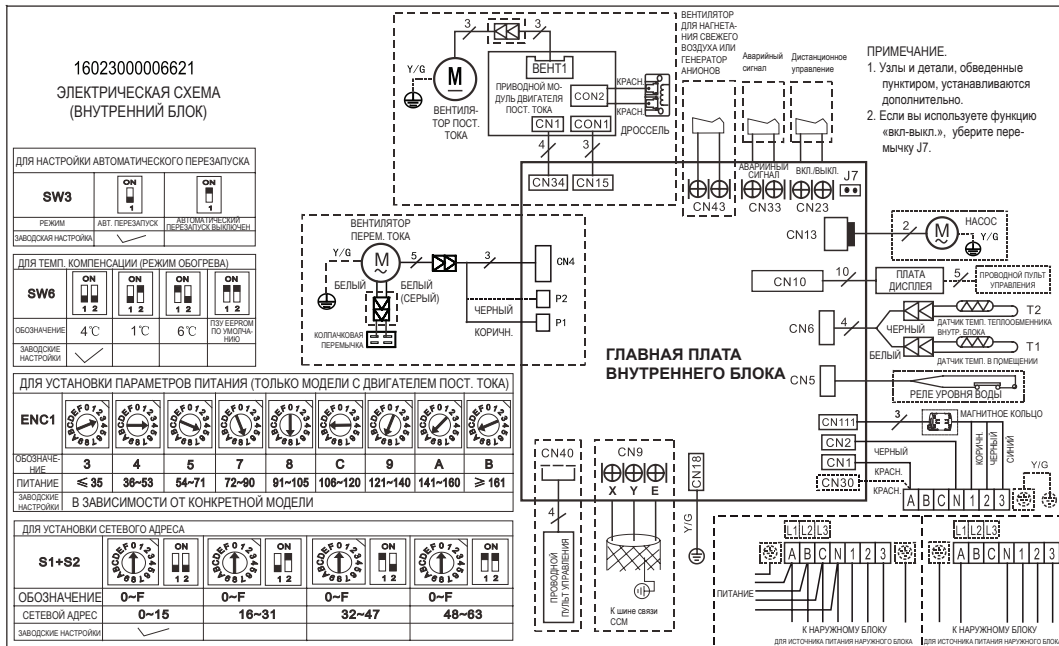
MTI-18HWN1-Q

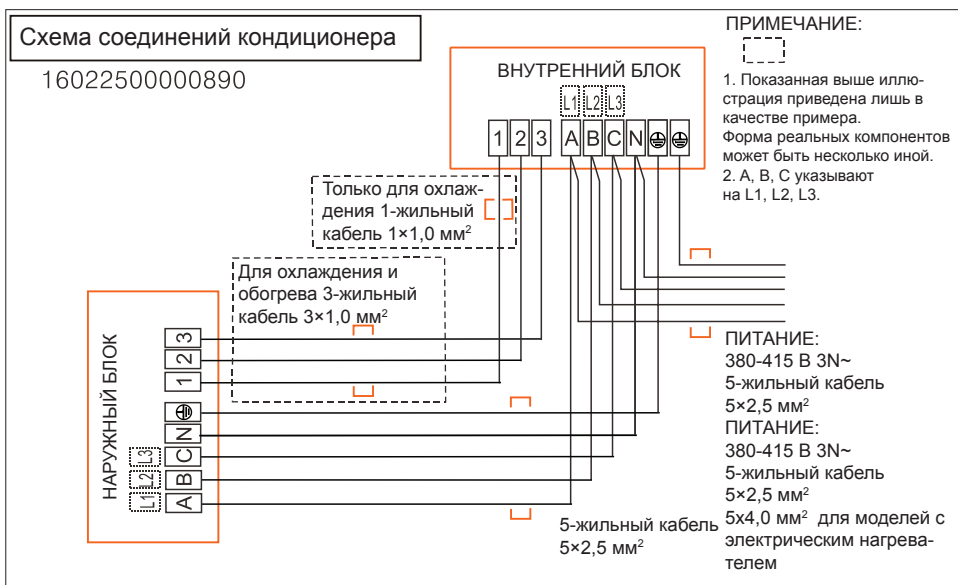
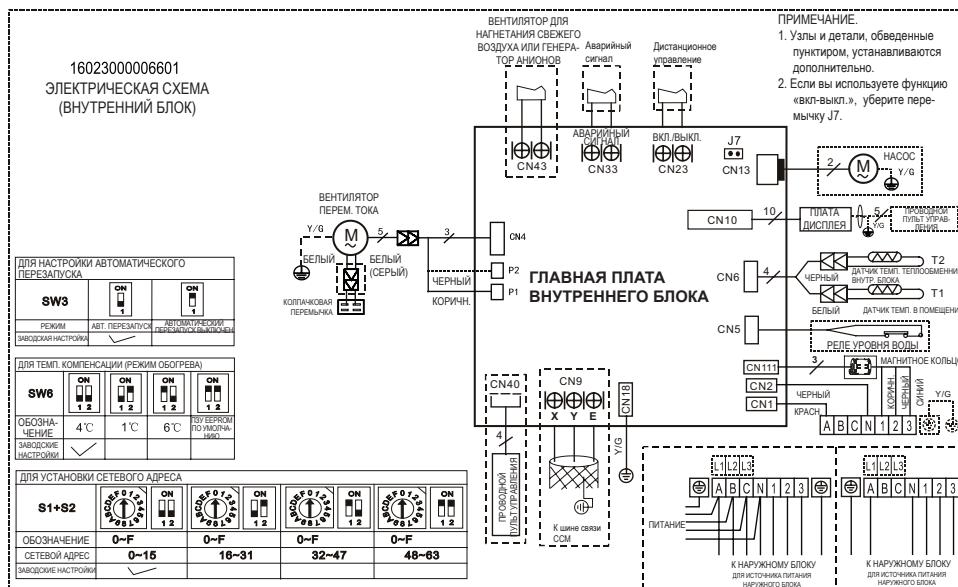


Технические характеристики

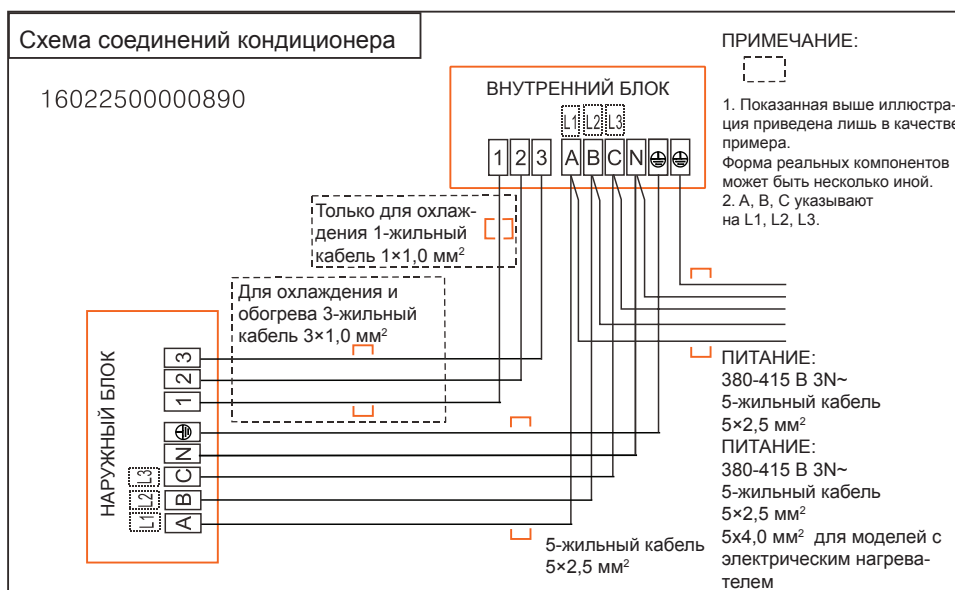
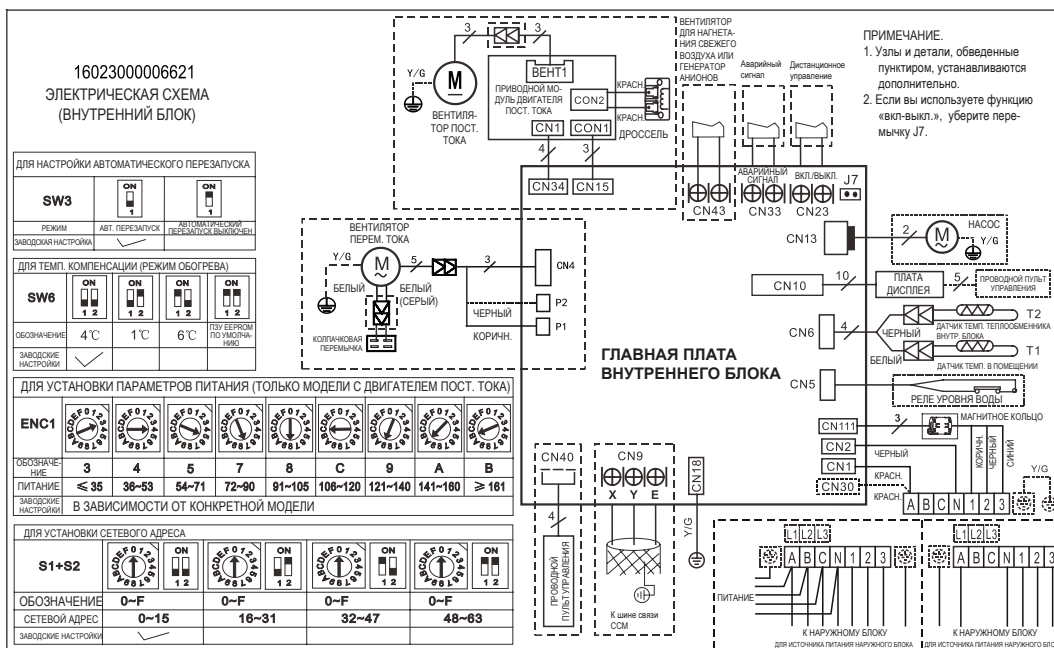
MTI-24HWN1-Q



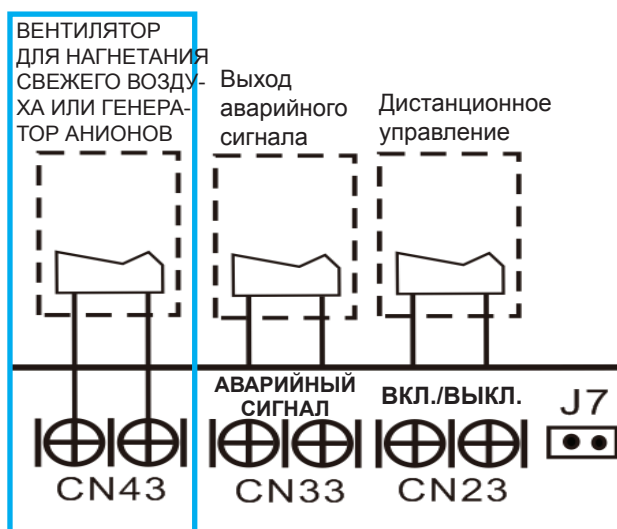




MTI-60HWN1-R

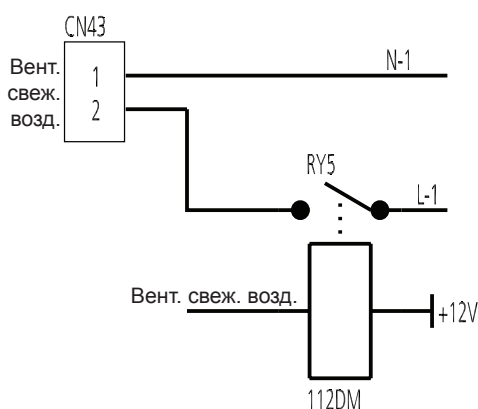


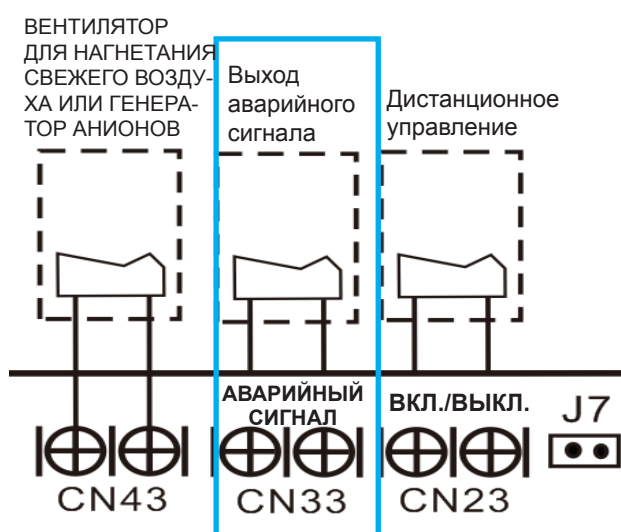
5.2 Порядок работы некоторых соединений



А. Клеммы CN43 для подключения вентилятора нагнетания свежего воздуха (или генератора анионов):

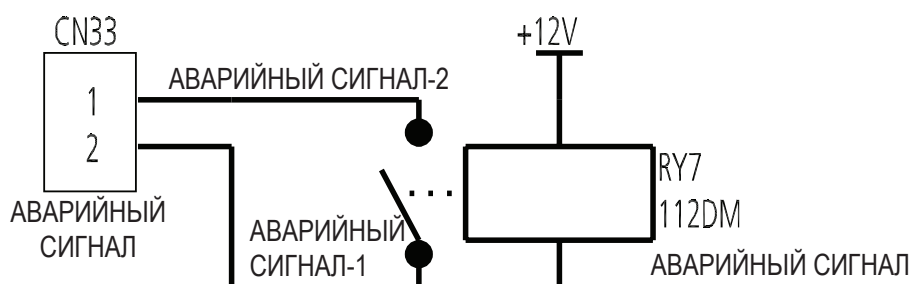
1. К этим разъемам подключается двигатель вентилятора, безразлично — фаза (L) или нейтраль (N).
2. Выходное напряжение используется в качестве источника питания.
3. Мощность двигателя не должна превышать 200 Вт или 1 А, используйте двигатель меньшей мощности.
4. Вентилятор нагнетания свежего воздуха будет работать, пока работает вентилятор внутреннего блока, когда тот останавливается, вентилятор нагнетания свежего воздуха также останавливается.
5. Когда устройство входит в режим принудительного охлаждения или режим проверки холодопроизводительности, вентилятор нагнетания свежего воздуха не работает.

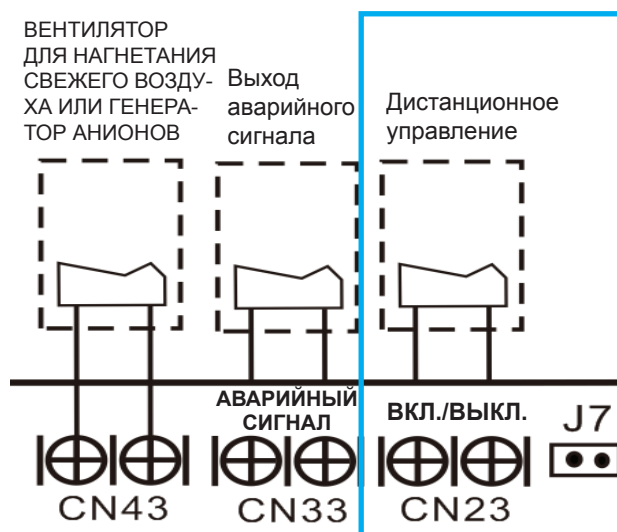




В. Клеммы CN33 для передачи аварийного сигнала

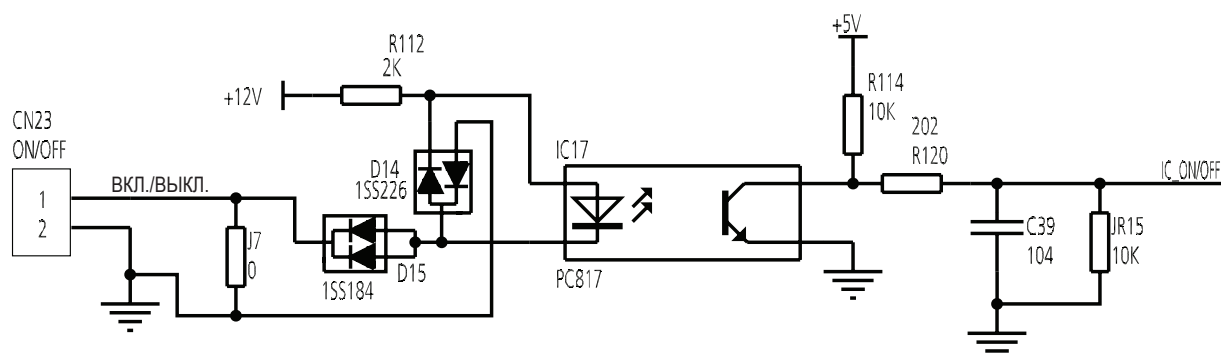
1. Клеммы для подключения системы аварийного предупреждения. Однако на клеммах отсутствует напряжение: оно подводится самой системой предупреждения (не кондиционером).
2. Хотя конструкция имеет достаточно высокий запас по мощности, мы настоятельно рекомендуем подключать устройства с номиналом менее 24 В и 0,5 А.
3. Когда в работе устройства возникает проблема, реле должно срабатывать на замыкание, в этом случае включается система аварийного предупреждения.





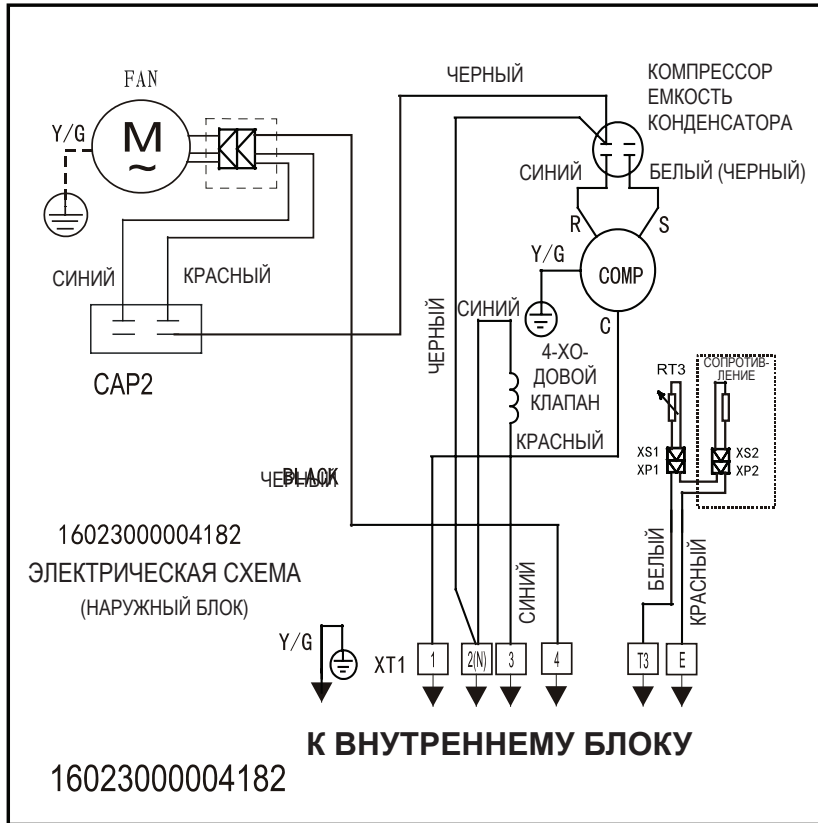
С. Клеммы CN23 для подключения дистанционного управления (ON/OFF — Вкл/Выкл.) и закорачивающей перемычки J7.

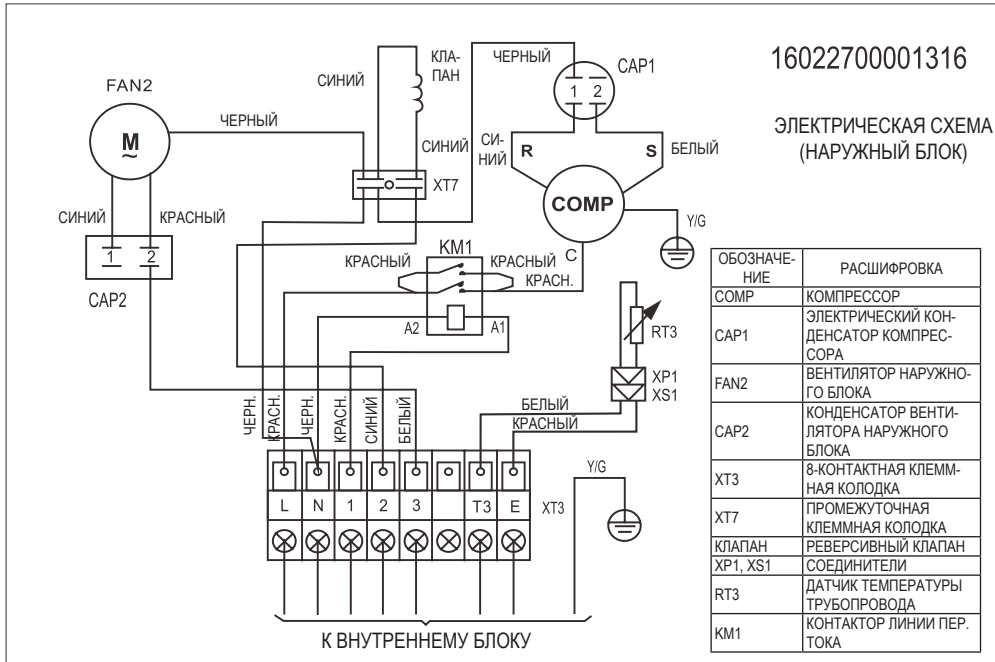
1. Если будете пользоваться функцией «ON/OFF» снимите перемычку J7.
 2. Когда переключатель дистанционного управления не активен (соединение разомкнуто), устройство выключается.
 3. Когда переключатель дистанционного управления активен (соединение замкнуто), устройство включается.
 4. При замыкании/размыкании переключателя дистанционного управления срабатывание устройства происходит в течение 2 секунд.
 5. Когда переключатель дистанционного управления включен, вы можете выбирать любые режимы с помощью беспроводного / проводного пульта дистанционного управления. Когда переключатель дистанционного управления выключен, устройство не будет реагировать на команды пульта.
- Когда переключатель дистанционного управления выключен, а беспроводной / проводной пульт дистанционного управления включен, на дисплее отображается CP-код.
6. Напряжение порта составляет 12 В, а макс. расчетная сила тока — 5 мА.

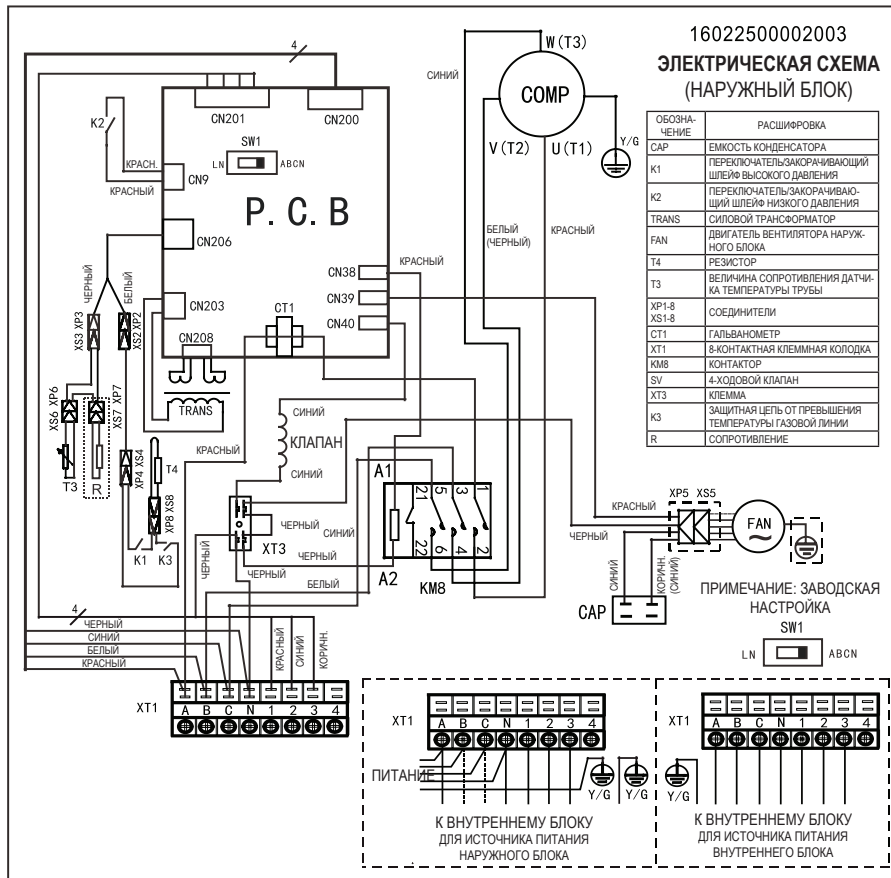


5.3 Наружный блок

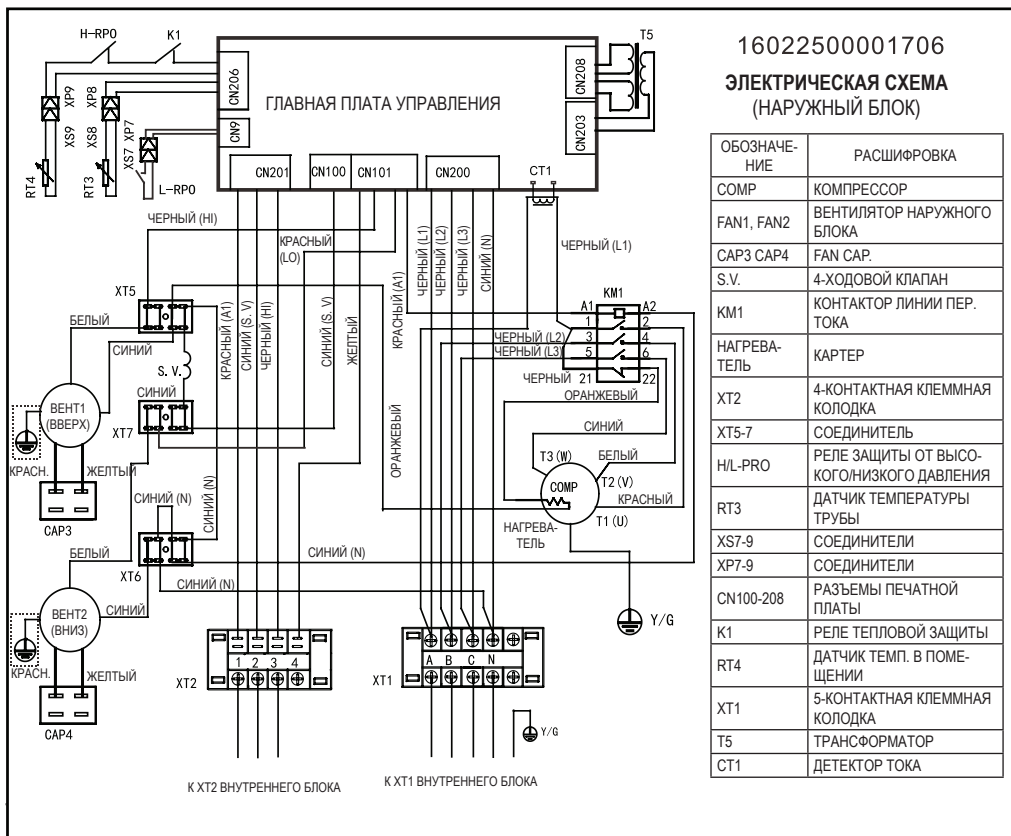
Сокращения	Значение
CAP1, CAP2, CAP3, CAP4	Емкость конденсатора
ВЕНТ1	Двигатель вентилятора наружного блока
KM8	Контактор
CT1, CT2	Детектор переменного тока
COMP	Компрессор
L-PRO, K2	Переключатель/закорачивающий шлейф низкого давления
K1	Переключатель/закорачивающий шлейф высокого давления
TRANS	Силовой трансформатор
T4	Сопротивление 10 Ом/ температура наружного воздуха
T3	Сопротивление 10 Ом/ температура конденсатора
XT1	2-контактная /4-контактная клеммная колодка
XT2	3-КОНТАКТНАЯ КЛЕММНАЯ КОЛОДКА
XT4	Клемма
K3	Температура стороны нагнетания компрессора/ закорачивающий шлейф
XP1~XP5,XT5~XT7	Соединители





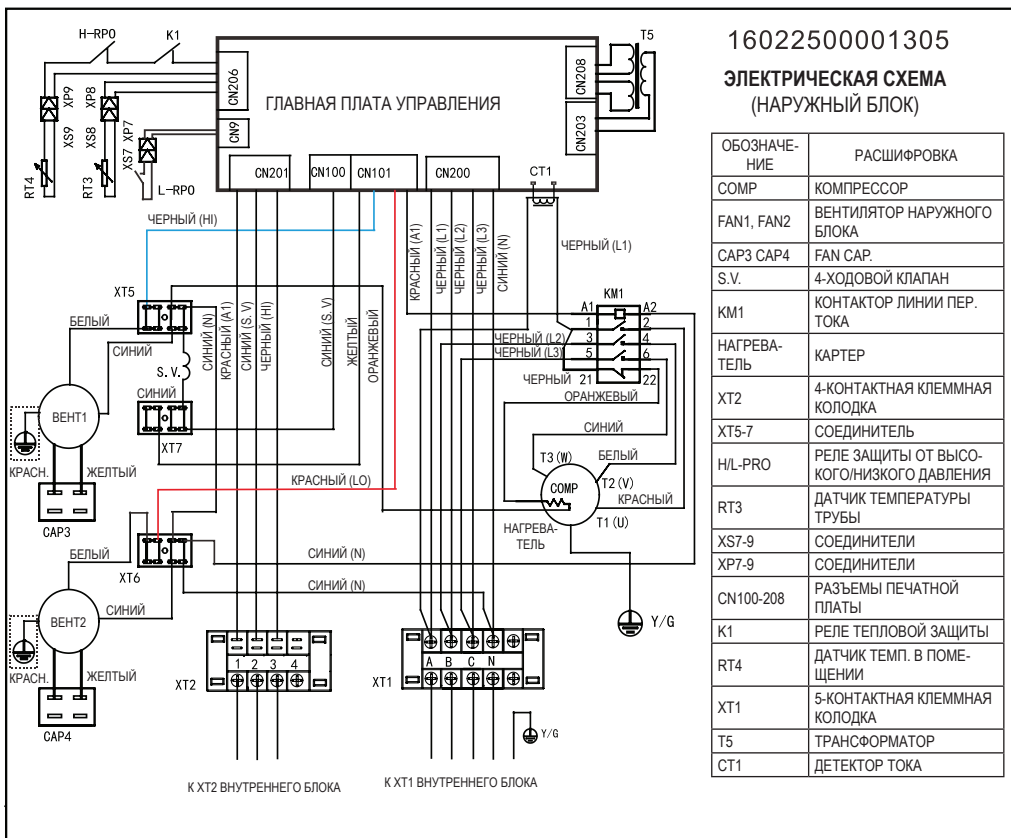


MOU-48HN1-R



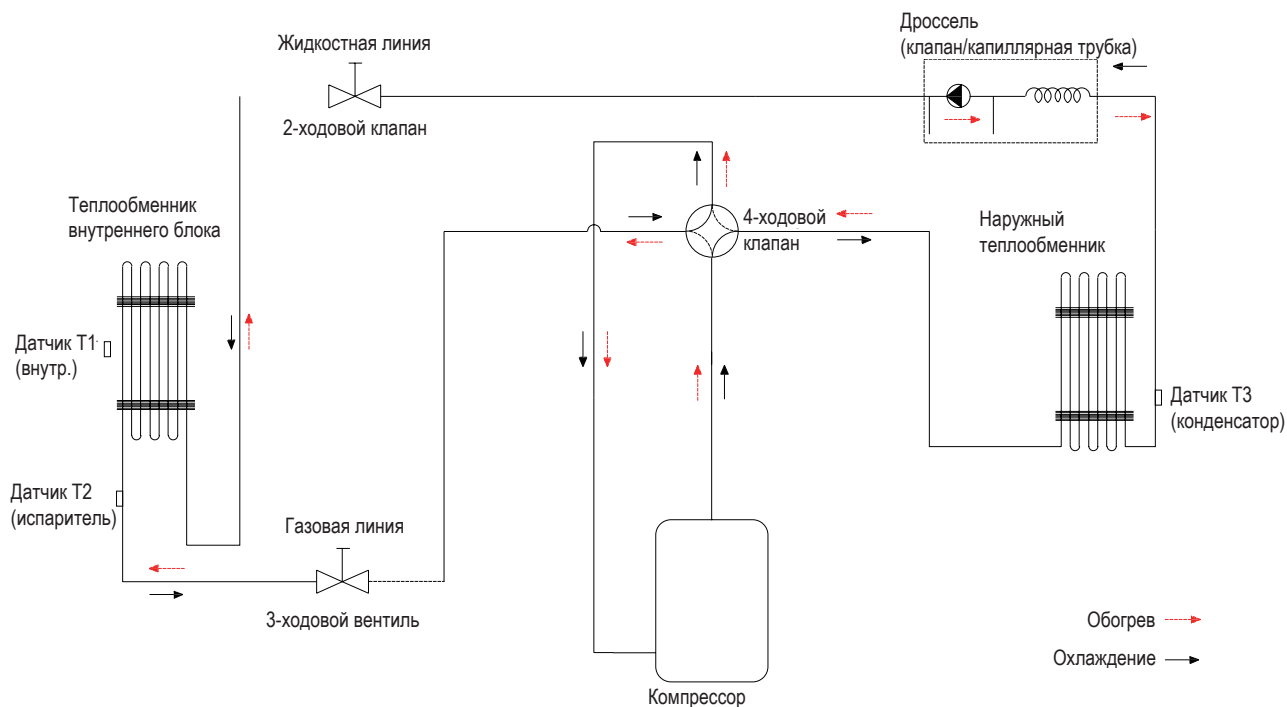
Технические характеристики

MOUA-60HN1-R

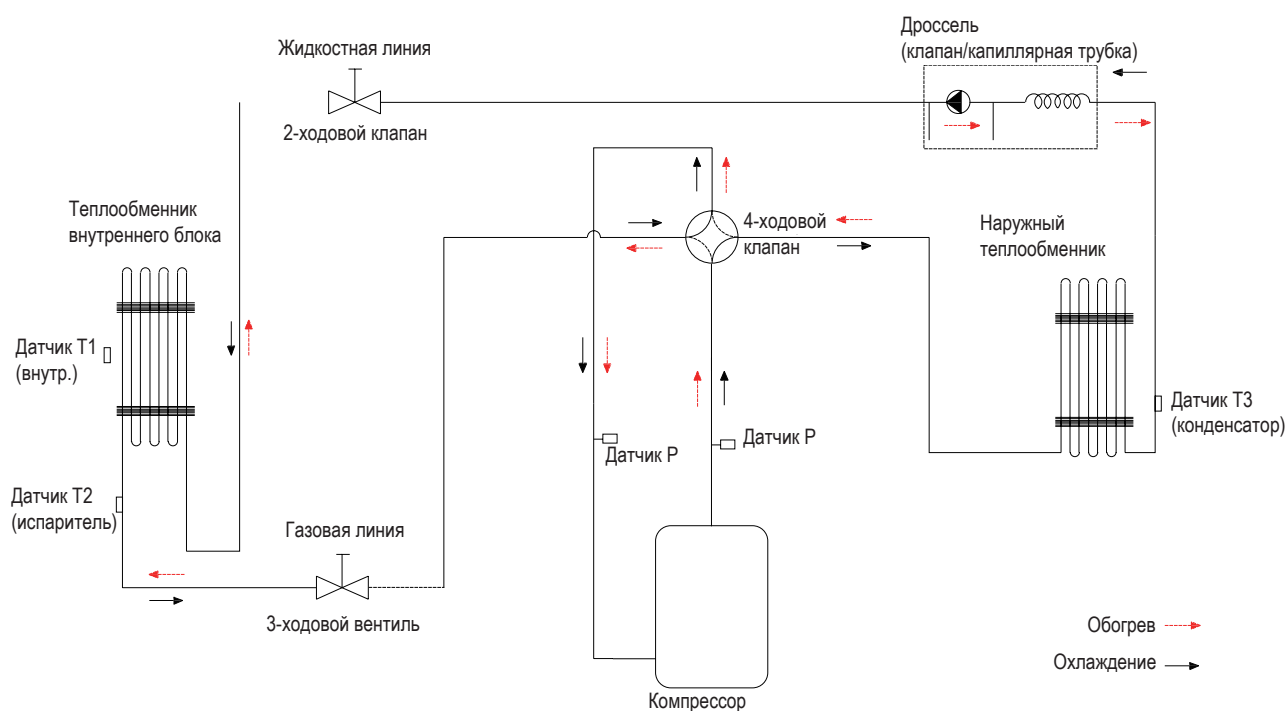


6. Схемы контура хладагента

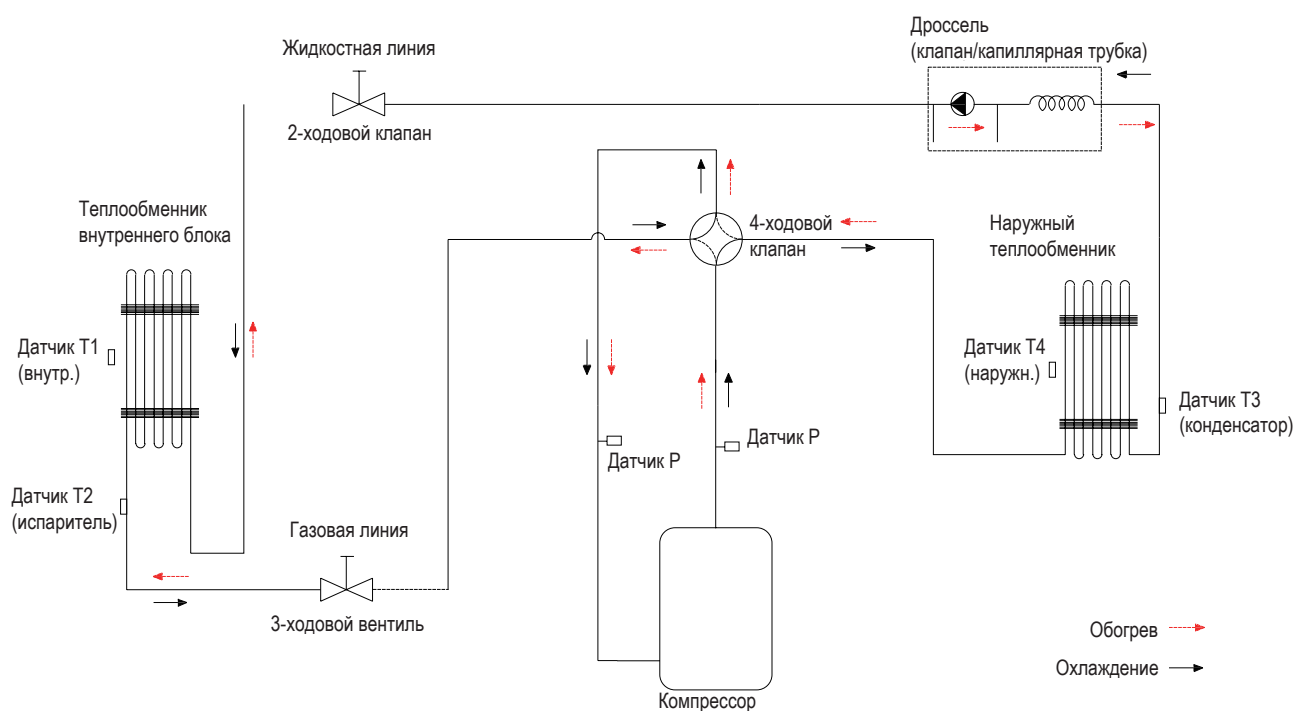
6.1 Тепловой насос



Номер модели	Размер трубы (диаметр: Ø) в дюймах		Длина трубы (м/фт)		Перепад высот (м/фт)		Дополнительное количество хладагента
	Газовая линия	Жидкостн. линия.	Ном.	Макс.	Ном.	Макс.	
МОВА30U-18HN1-Q	1/2	1/4	5/16.4	25/82.0	0	15/49.2	15 г/м
МОСА30U-24HN1-Q	5/8	3/8	5/16.4	25/24.6	0	15/49.2	30 г/м



Номер модели	Размер трубы (диаметр: Ø) в дюймах		Длина трубы (м/фт)		Перепад высот (м/фт)		Дополнительное количество хладагента
	Газовая линия	Жидкостн. линия.	Ном.	Макс.	Ном.	Макс.	
MOD31U-36HN1-R	3/4	3/8	5/16.4	30/98.4	0	20/65.6	30 г/м



Номер модели	Размер трубы (диаметр: Ø) в дюймах		Длина трубы (м/фт)		Перепад высот (м/фт)		Дополнительное количество хладагента
	Газовая линия	Жидкостн. линия.	Ном.	Макс.	Ном.	Макс.	
MOU-48HN1-R	3/4	3/8	5/16.4	50/164.0	0	30/98.4	30 г/м
MOUA-60HN1-R	3/4	3/8	5/16.4	50/164.0	0	30/98.4	30 г/м

7. Таблицы производительности

7.1 Модели тепловых насосов

MTI-18HWN1-Q+МОВА30U-18HN1-Q								
ЭФФЕКТИВНОСТЬ ОБОГРЕВА ПРИ КОМНАТНОЙ ТЕМПЕРАТУРЕ ПО СУХОМУ ТЕРМОМЕТРУ								
ТЕМП. НАРУЖН. ВОЗД. (°С, сух. терм.)	ТС: ОБЩАЯ ПРОИЗВОДИТЕЛЬНОСТЬ В кВт				PI: ОБЩАЯ ПОТРЕБЛЯЕМАЯ МОЩНОСТЬ В кВт			
	Условия в помещении (°С по сухому термометру)				Условия в помещении (°С по сухому термометру)			
	16,0	20,0	22,0	24,0	16,0	20,0	22,0	24,0
-7,0	0,5	-	0,4	0,4	0,02	-	0,16	0,21
-5,6	0,9	0,8	0,8	0,8	0,16	0,26	0,30	0,35
-2,8	1,7	1,6	1,6	1,6	0,42	0,54	0,59	0,65
0,0	2,5	2,4	2,4	2,3	0,69	0,81	0,88	0,94
2,8	3,4	3,3	3,3	3,3	0,97	1,11	1,18	1,25
5,6	4,5	4,4	4,4	4,4	1,26	1,41	1,48	1,56
7,0	5,2	5,6	5,1	5,1	1,41	1,75	1,64	1,72
11,1	6,6	6,5	6,5	6,4	1,82	1,99	2,08	2,17
13,9	7,5	7,4	7,4	7,4	2,09	2,28	2,38	2,47
16,7	8,5	8,4	8,3	8,3	2,37	2,57	2,67	2,77
18,0	8,9	8,8	8,8	8,7	2,50	2,71	2,81	2,91

MTI-24HWN1-Q+МОСА30U-24HN1-Q								
ЭФФЕКТИВНОСТЬ ОБОГРЕВА ПРИ КОМНАТНОЙ ТЕМПЕРАТУРЕ ПО СУХОМУ ТЕРМОМЕТРУ								
ТЕМП. НАРУЖН. ВОЗД. (°С, сух. терм.)	ТС: ОБЩАЯ ПРОИЗВОДИТЕЛЬНОСТЬ В кВт				PI: ОБЩАЯ ПОТРЕБЛЯЕМАЯ МОЩНОСТЬ В кВт			
	Условия в помещении (°С по сухому термометру)				Условия в помещении (°С по сухому термометру)			
	16,0	20,0	22,0	24,0	16,0	20,0	22,0	24,0
-7,0	0,7	-	0,6	0,6	0,03	-	0,21	0,27
-5,6	1,2	1,1	1,1	1,1	0,21	0,34	0,40	0,46
-2,8	2,3	2,3	2,2	2,2	0,56	0,70	0,78	0,85
0,0	3,4	3,3	3,3	3,2	0,91	1,07	1,15	1,23
2,8	4,7	4,6	4,5	4,5	1,28	1,46	1,55	1,64
5,6	6,2	6,1	6,0	6,0	1,65	1,85	1,95	2,05
7,0	7,1	7,6	7,0	6,9	1,85	2,30	2,16	2,26
11,1	9,0	8,9	8,9	8,8	2,39	2,62	2,73	2,85
13,9	10,3	10,2	10,1	10,1	2,75	3,00	3,12	3,24
16,7	11,6	11,5	11,4	11,3	3,11	3,38	3,51	3,64
18,0	12,2	12,1	12,0	12,0	3,29	3,56	3,69	3,83

MTI-36HWN1-R+MOD31U-36HN1-R								
ЭФФЕКТИВНОСТЬ ОБОГРЕВА ПРИ КОМНАТНОЙ ТЕМПЕРАТУРЕ ПО СУХОМУ ТЕРМОМЕТРУ								
ТЕМП. НАРУЖН. ВОЗД. (°С, сух. терм.)	ТС: ОБЩАЯ ПРОИЗВОДИТЕЛЬНОСТЬ В кВт				PI: ОБЩАЯ ПОТРЕБЛЯЕМАЯ МОЩНОСТЬ В кВт			
	Условия в помещении (°С по сухому термометру)				Условия в помещении (°С по сухому термометру)			
	16,0	20,0	22,0	24,0	16,0	20,0	22,0	24,0
-7,0	1,0	-	0,8	0,8	0,05	-	0,34	0,44
-5,6	1,7	1,6	1,6	1,5	0,33	0,54	0,65	0,75
-2,8	3,3	3,2	3,2	3,1	0,90	1,14	1,25	1,37
0,0	4,8	4,7	4,6	4,6	1,47	1,73	1,86	1,99
2,8	6,6	6,5	6,4	6,4	2,07	2,36	2,50	2,65
5,6	8,8	8,6	8,6	8,5	2,67	2,99	3,15	3,31
7,0	10,1	10,8	9,9	9,9	3,00	3,72	3,49	3,66
11,1	12,8	12,7	12,6	12,5	3,86	4,23	4,42	4,60
13,9	14,7	14,5	14,4	14,3	4,44	4,84	5,04	5,24
16,7	16,5	16,3	16,2	16,1	5,03	5,45	5,67	5,88
18,0	17,4	17,2	17,1	17,0	5,31	5,75	5,97	6,19

MTI-48HWN1-R+MOU-48HN1-R								
ЭФФЕКТИВНОСТЬ ОБОГРЕВА ПРИ КОМНАТНОЙ ТЕМПЕРАТУРЕ ПО СУХОМУ ТЕРМОМЕТРУ								
ТЕМП. НАРУЖН. ВОЗД. (°С, сух. терм.)	ТС: ОБЩАЯ ПРОИЗВОДИТЕЛЬНОСТЬ В кВт				PI: ОБЩАЯ ПОТРЕБЛЯЕМАЯ МОЩНОСТЬ В кВт			
	Условия в помещении (°С по сухому термометру)				Условия в помещении (°С по сухому термометру)			
	16,0	20,0	22,0	24,0	16,0	20,0	22,0	24,0
-7,0	1,3	-	1,1	1,1	0,06	-	0,42	0,54
-5,6	2,3	2,2	2,1	2,1	0,41	0,67	0,80	0,93
-2,8	4,5	4,3	4,3	4,2	1,11	1,40	1,55	1,69
0,0	6,5	6,3	6,3	6,2	1,81	2,13	2,29	2,45
2,8	9,0	8,8	8,7	8,6	2,55	2,91	3,09	3,27
5,6	11,9	11,7	11,6	11,5	3,29	3,69	3,88	4,08
7,0	13,7	14,7	13,5	13,3	3,69	4,58	4,30	4,51
11,1	17,4	17,1	17,1	16,9	4,76	5,22	5,44	5,67
13,9	19,8	19,6	19,5	19,4	5,48	5,97	6,22	6,46
16,7	22,3	22,0	21,9	21,8	6,20	6,72	6,99	7,25
18,0	23,4	23,2	23,1	23,0	6,55	7,09	7,36	7,63

MTI-60HWN1-R+MOUA-60HN1-R								
ЭФФЕКТИВНОСТЬ ОБОГРЕВА ПРИ КОМНАТНОЙ ТЕМПЕРАТУРЕ ПО СУХОМУ ТЕРМОМЕТРУ								
ТЕМП. НАРУЖН. ВОЗД. (°С, сух. терм.)	ТС: ОБЩАЯ ПРОИЗВОДИТЕЛЬНОСТЬ В кВт				PI: ОБЩАЯ ПОТРЕБЛЯЕМАЯ МОЩНОСТЬ В кВт			
	Условия в помещении (°С по сухому термометру)				Условия в помещении (°С по сухому термометру)			
	16,0	20,0	22,0	24,0	16,0	20,0	22,0	24,0
-7,0	1,6	-	1,4	1,3	0,07	-	0,50	0,65
-5,6	2,8	2,6	2,5	2,5	0,50	0,80	0,96	1,11
-2,8	5,4	5,2	5,1	5,0	1,33	1,68	1,85	2,03
0,0	7,8	7,6	7,5	7,4	2,17	2,56	2,75	2,95
2,8	10,8	10,6	10,4	10,3	3,06	3,49	3,70	3,92
5,6	14,2	14,0	13,9	13,8	3,95	4,42	4,66	4,89
7,0	16,5	17,6	16,1	16,0	4,43	5,50	5,16	5,41
11,1	20,8	20,6	20,5	20,3	5,71	6,26	6,53	6,81
13,9	23,8	23,5	23,4	23,2	6,57	7,16	7,46	7,75
16,7	26,7	26,5	26,3	26,2	7,44	8,07	8,38	8,70
18,0	28,2	27,9	27,7	27,6	7,85	8,50	8,83	9,15

8. Поправочный коэффициент производительности для перепадов высот

8.1 Модели тепловых насосов

Модель	MTI-18HWN1-Q		Длина соединительной трубы (м)			
	МОВА30U-18HN1-Q		5	10	15	25
Охлаждение			5	10	15	25
Перепад высот Н (м)	Внутренний блок выше, чем наружный	15	/	/	0,915	0,861
		10	/	0,957	0,929	0,874
		5	0,995	0,967	0,939	0,883
		0	1,000	0,972	0,944	0,887
	Наружный блок выше, чем внутренний	-5	1,000	0,972	0,944	0,887
		-10	/	0,972	0,944	0,887
		-15	/	/	0,944	0,887
		/	/	/	/	/
Обогрев			5	10	15	25
Перепад высот Н (м)	Внутренний блок выше, чем наружный	15	/	/	0,977	0,953
		10	/	0,988	0,977	0,953
		5	1,000	0,988	0,977	0,953
		0	1,000	0,988	0,977	0,953
	Наружный блок выше, чем внутренний	-5	0,992	0,980	0,969	0,945
		-10	/	0,973	0,961	0,938
		-15	/	/	0,953	0,930
		/	/	/	/	/

Модель	MTI-24HWN1-Q MOCA30U-24HN1-Q		Длина соединительной трубы (м)			
			5	10	15	25
Охлаждение						
Перепад высот Н (м)	Внутренний блок выше, чем наруж- ный	15			0,900	0,830
		10		0,949	0,914	0,842
		5	0,995	0,959	0,923	0,851
		0	1,000	0,964	0,928	0,855
	Наружный блок выше, чем вну- тренний	-5	1,000	0,964	0,928	0,855
		-10		0,964	0,928	0,855
		-15			0,928	0,855
Обогрев						
Перепад высот Н (м)	Внутренний блок выше, чем наруж- ный	15			0,973	0,946
		10		0,987	0,973	0,946
		5	1,000	0,987	0,973	0,946
		0	1,000	0,987	0,973	0,946
	Наружный блок выше, чем вну- тренний	-5	0,992	0,979	0,965	0,938
		-10		0,971	0,957	0,931
		-15			0,950	0,923

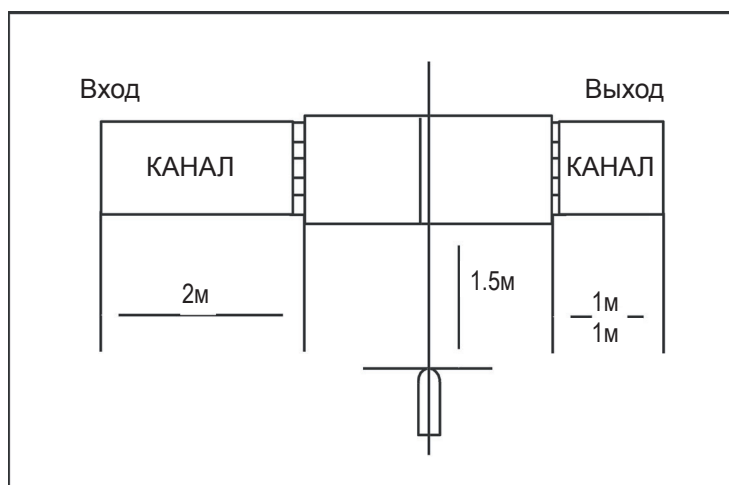
Модель	MTI-36HWN1-Q		Длина соединительной трубы (м)						
	MOD31U-36HN1-Q		5	10	15	20	25	30	
Охлаждение			5	10	15	20	25	30	
Перепад высот Н (м)	Внутренний блок выше, чем наружный	20	/	/	/	0,820	0,775	0,729	
		15	/	/	0,878	0,832	0,786	0,740	
		10	/	0,938	0,892	0,845	0,798	0,752	
		5	0,995	0,948	0,901	0,854	0,806	0,759	
			0	1,000	0,953	0,905	0,858	0,810	0,763
	Наружный блок выше, чем внутренний	-5	1,000	0,953	0,905	0,858	0,810	0,763	
		-10	/	0,953	0,905	0,858	0,810	0,763	
		-15	/	/	0,905	0,858	0,810	0,763	
-20		/	/	/	0,858	0,810	0,763		
Обогрев			5	10	15	20	25	30	
Перепад высот Н (м)	Внутренний блок выше, чем наружный	20	/	/	/	0,935	0,914	0,892	
		15	/	/	0,957	0,935	0,914	0,892	
		10	/	0,978	0,957	0,935	0,914	0,892	
		5	1,000	0,978	0,957	0,935	0,914	0,892	
			0	1,000	0,978	0,957	0,935	0,914	0,892
	Наружный блок выше, чем внутренний	-5	0,992	0,971	0,949	0,928	0,906	0,885	
		-10	/	0,963	0,942	0,920	0,899	0,878	
		-15	/	/	0,934	0,913	0,892	0,871	
-20		/	/	/	0,906	0,885	0,864		

Модель	MTI-48HWN1-R		MOU-48HN1-R						
			Длина соединительной трубы (м)						
Охлаждение			5	10	20	30	40	50	
Перепад высот Н (м)	Внутренний блок выше, чем наружный	30	/	/	/	0,808	0,749	0,690	
		20	/	/	0,880	0,820	0,760	0,701	
		10	/	0,955	0,894	0,833	0,772	0,711	
		5	0,995	0,964	0,903	0,841	0,780	0,718	
			0	1,000	0,969	0,907	0,846	0,784	0,722
	Наружный блок выше, чем внутренний	-5	1,000	0,969	0,907	0,846	0,784	0,722	
		-10	/	0,969	0,907	0,846	0,784	0,722	
		-20	/	/	0,907	0,846	0,784	0,722	
		-30	/	/	/	0,846	0,784	0,722	
	Обогрев			5	10	20	30	40	50
Перепад высот Н (м)	Внутренний блок выше, чем наружный	30	/	/	/	0,929	0,901	0,873	
		20	/	/	0,958	0,929	0,901	0,873	
		10	/	0,986	0,958	0,929	0,901	0,873	
		5	1,000	0,986	0,958	0,929	0,901	0,873	
			0	1,000	0,986	0,958	0,929	0,901	0,873
	Наружный блок выше, чем внутренний	-5	0,992	0,978	0,950	0,922	0,894	0,866	
		-10	/	0,970	0,942	0,915	0,887	0,859	
		-20	/	/	0,935	0,907	0,880	0,852	
		-30	/	/	/	0,900	0,873	0,845	

Модель	MTI-60HWN1-R		Длина соединительной трубы (м)					
	MOUA-60HN1-R		5	10	20	30	40	50
Охлаждение			5	10	20	30	40	50
Перепад высот Н (м)	Внутренний блок выше, чем наружный	30	/	/	/	0,772	0,698	0,625
		20	/	/	0,858	0,784	0,709	0,634
		10	/	0,947	0,871	0,796	0,720	0,644
		5	0,995	0,957	0,880	0,804	0,727	0,650
	Наружный блок выше, чем внутренний	0	1,000	0,962	0,885	0,808	0,731	0,654
		-5	1,000	0,962	0,885	0,808	0,731	0,654
		-10	/	0,962	0,885	0,808	0,731	0,654
		-20	/	/	0,885	0,808	0,731	0,654
		-30	/	/	/	0,808	0,731	0,654
Обогрев			5	10	20	30	40	50
Перепад высот Н (м)	Внутренний блок выше, чем наружный	30	/	/	/	0,909	0,872	0,836
		20	/	/	0,945	0,909	0,872	0,836
		10	/	0,982	0,945	0,909	0,872	0,836
		5	1,000	0,982	0,945	0,909	0,872	0,836
	Наружный блок выше, чем внутренний	0	1,000	0,982	0,945	0,909	0,872	0,836
		-5	0,992	0,974	0,938	0,902	0,865	0,829
		-10	/	0,966	0,930	0,894	0,858	0,823
		-20	/	/	0,923	0,887	0,852	0,816
		-30	/	/	/	0,880	0,845	0,810

9. Уровень рабочего шума

9.1 Внутренний блок

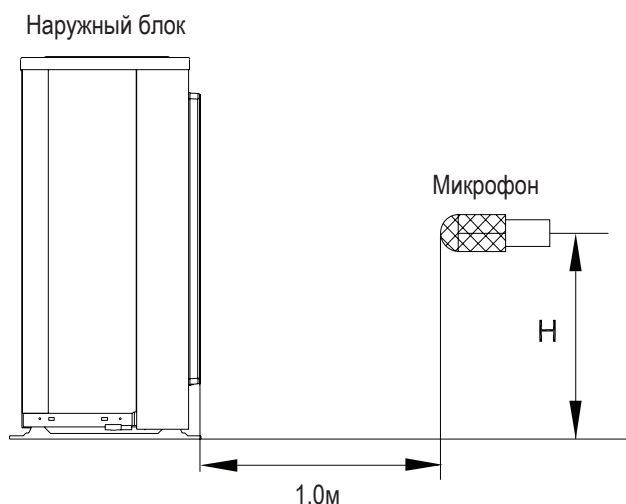


Примечания:

- Измерение шума проводилось на расстоянии 1,5 м от центра устройства.
- Данные получены в условиях свободного поля. — Данные действительны при номинальном режиме эксплуатации. — Акустическое давление 0 дБ = 20 мкПа
- Уровень шума изменяется в зависимости от ряда факторов, таких как конструкция (коэффициент звукопоглощения) конкретного помещения, в котором установлено оборудование.
- Настоящие условия эксплуатации считаются стандартными.

Модель	Уровень шума, дБ (А)		
	H	M	L
MTI-18HWN1-Q	44,4	42,1	39,5
MTI-24HWN1-Q	43,6	40,5	37,9
MTI-36HWN1-R	48,7	43	40,6
MTI-48HWN1-R	48	44	41
MTI-60HWN1-R	48	44	41

9.2 Наружный блок



Примечание. $H = 0,5$ от высоты наружного блока

Примечания:

- Измерение шума проводилось на расстоянии 1,0 м от центра устройства.
- Данные получены в условиях свободного поля. — Данные действительны при номинальном режиме эксплуатации. — Акустическое давление 0 дБ = 20 мкПа
- Уровень шума изменяется в зависимости от ряда факторов, таких как конструкция (коэффициент звукопоглощения) конкретного помещения, в котором установлено оборудование.
- Настоящие условия эксплуатации считаются стандартными.

Модель	Уровень шума, дБ (А)
МОВА30U-18HN1-Q	62
МОСА30U-24HN1-Q	62
MOD31U-36HN1-R	64,4
МОУ-48HN1-R	61
МОУА-60HN1-R	63

10. Электрические характеристики

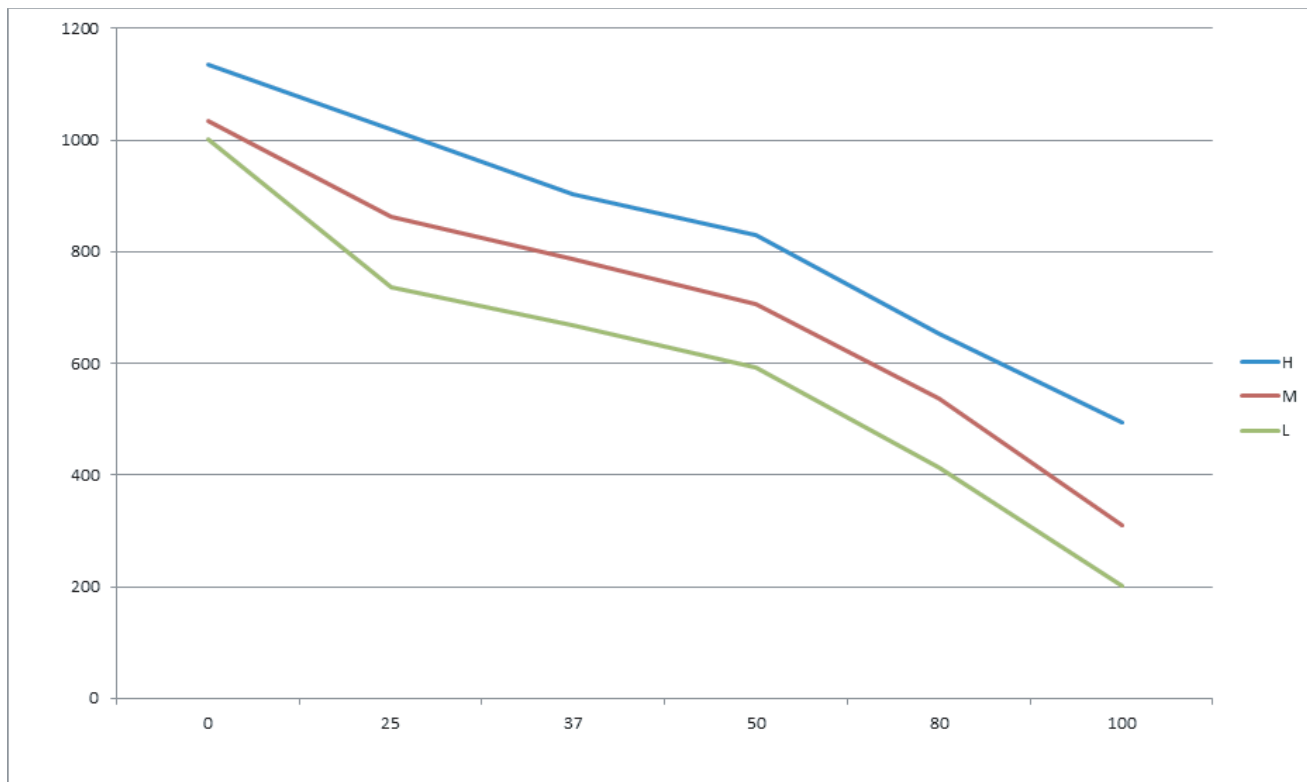
10.1 Модели тепловых насосов

Тип		18000 БТЕ/ч	24000 БТЕ/ч
Количество фаз		1 фаза	1 фаза
Частота и напряжение		220–240 В, 50 Гц	220–240 В~, 50 Гц
Сетевой выключатель/предохранитель (А)		25/20	32/25
Силовые провода внутреннего блока (мм ²)		3x2,5	3x2,5
Силовые провода наружного блока (мм ²)			
Соединительная проводка наружного/внутреннего блоков (мм ²)	Заземляющий провод	2,5	2,5
	Сильный электрический сигнал	2×1,0/3×2,5	3×1,0/3×2,5
	Слабый электрический сигнал	(2x0,75/2x0,5)	(2x0,2)

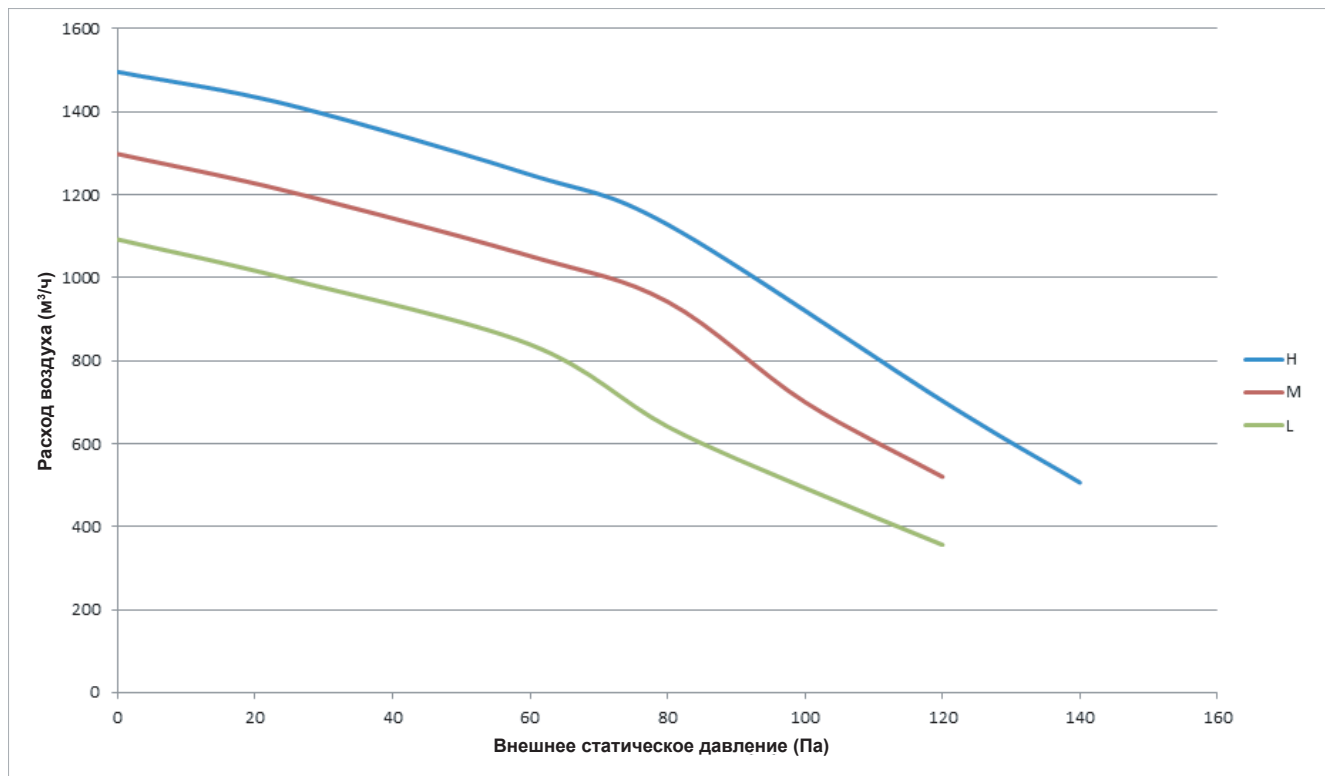
Тип		36000 БТЕ/ч	48000 БТЕ/ч	60000 БТЕ/ч
Количество фаз		3 фазы	3 фазы	3 фазы
Частота и напряжение		380–415 В, 50 Гц	380–415 В, 50 Гц	380–415 В, 50 Гц
Сетевой выключатель/предохранитель (А)		25/20	32/25	32/25
Силовые провода внутреннего блока (мм ²)			5x2,5	5x2,5
Силовые провода наружного блока (мм ²)		5x2,5		
Соединительная проводка наружного/внутреннего блоков (мм ²)	Заземляющий провод	2,5	2,5	2,5
	Сильный электрический сигнал	3×1,0/3×1,5	3×1,0/5×2,5	3×1,0/5×2,5
	Слабый электрический сигнал			

11. Статическое давление

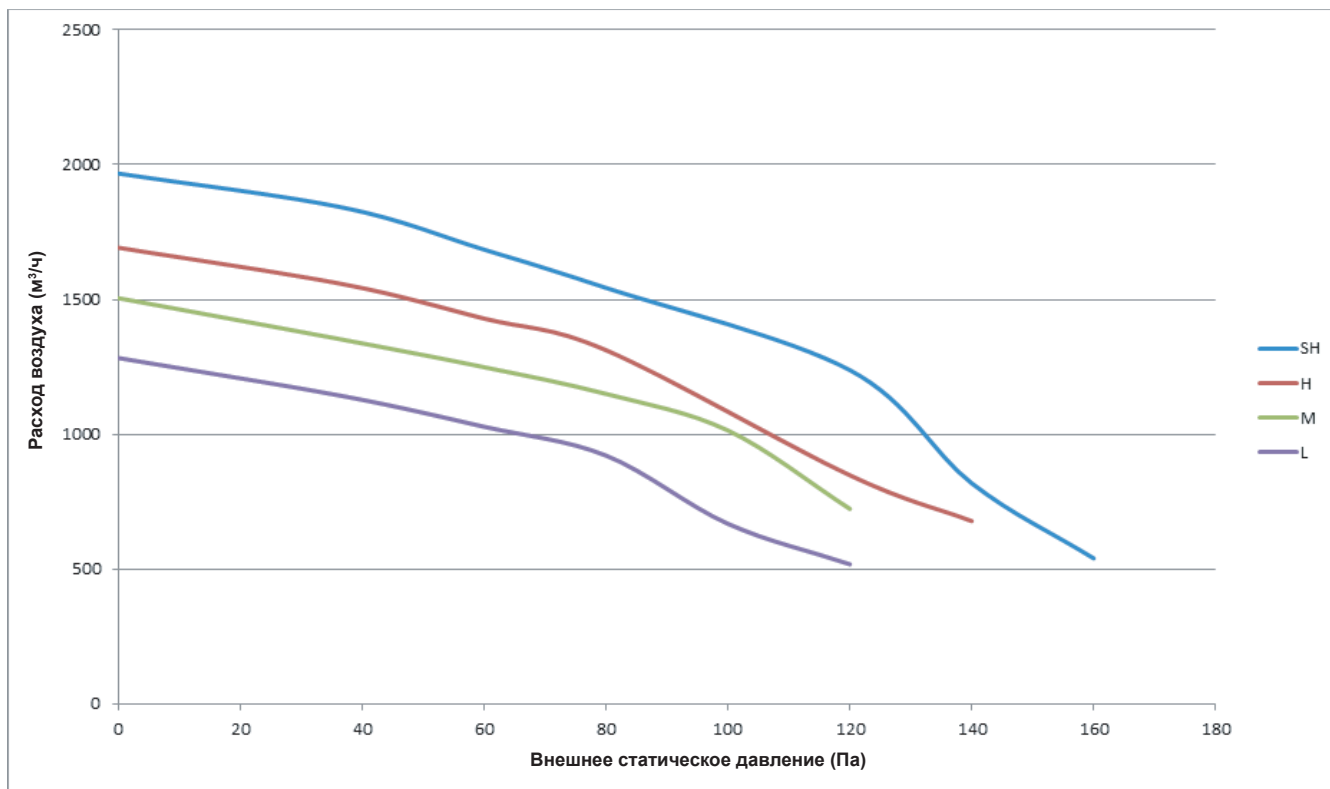
18K



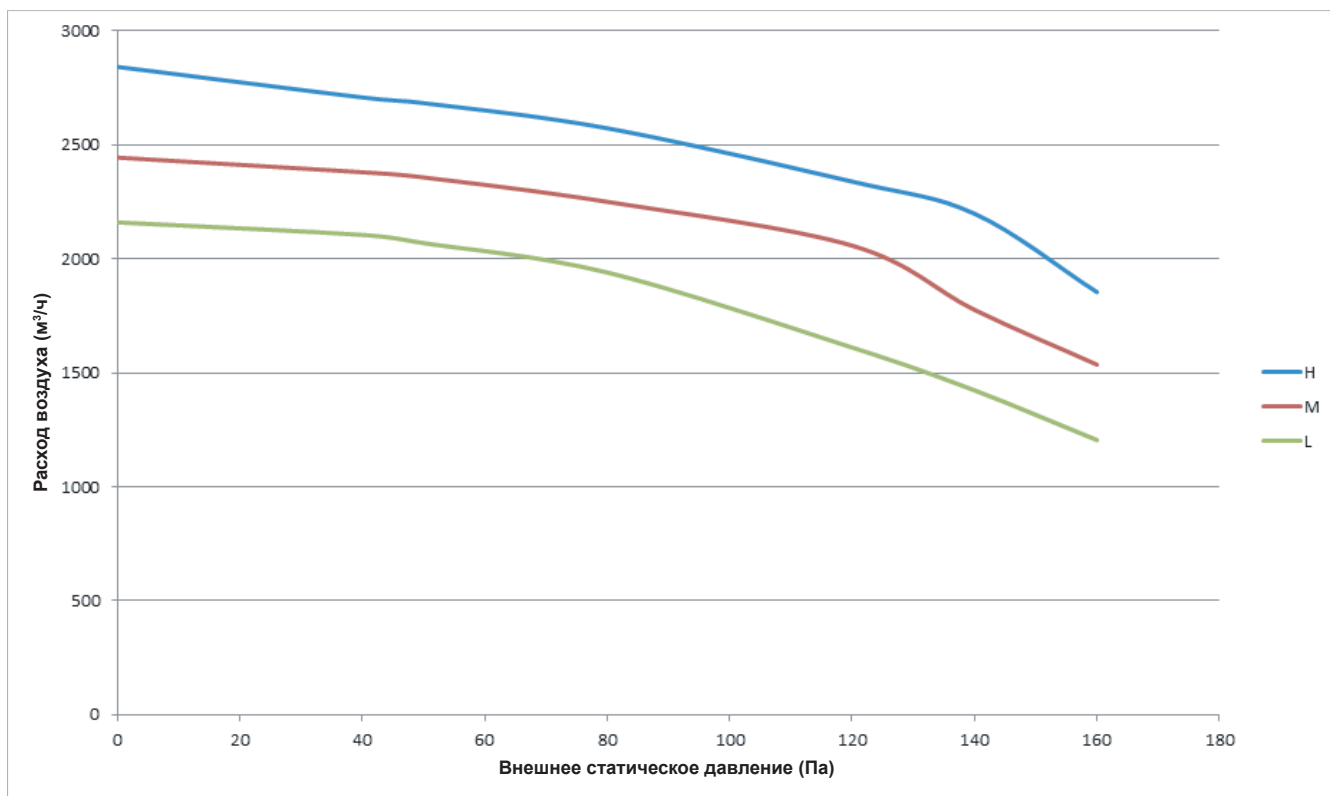
24K



36K



48K/60K



Содержание

1.	Режимы работы и функции.....	46
1.1	Аббревиатуры.....	46
1.2	Меры предосторожности	46
1.3	Панель управления	46
1.4	Вентилятор	46
1.5	Режим охлаждения.....	46
1.6	Режим обогрева.....	47
1.7	Автоматический режим работы.....	47
1.8	Режим осушки.....	47
1.9	Функция таймера.....	47
1.10	Функция автоматического выключения	48
1.11	Автоматический перезапуск	48
1.12	Функция Follow Me.....	48
1.13	Управление дренажным насосом	48

1. Режимы работы и функции

1.1 Аббревиатуры

Сокращенные названия величин.

Сокращения	Величина
T1	Температура в помещении
T2	Температура змеевика испарителя
T3	Температура змеевика конденсатора
T4	Температуры наружного воздуха
T5	Температура стороны нагнетания компрессора

1.2 Меры предосторожности

3-минутная задержка компрессора при перезапуске

Функции компрессора откладываются в течение одной минуты при первом запуске устройства и задерживаются на три минуты после последующих перезапусков.

Функция проверки фазы (для 3-фазных моделей)

Если обнаружена неправильная последовательность фаз или отсутствие первой или второй фазы, устройство не запустится, и на внешний дисплей выводится код ошибки.

Функция проверки низкого давления (для 36K ~ 60K)

Реле низкого давления должно быть всегда замкнуто. Если реле разомкнуто, система останавливается, пока ошибка не будет устранена. По истечении 4 минут после завершения разморозки во время процедуры размораживания, а также через 5 минут после включения компрессора в режиме обогрева проверка реле низкого давления не выполняется.

Примечание. Система не проверяет сброс защиты через 30 секунд после срабатывания. Если в течение 20 минут защита срабатывает 3 раза, нормальное функционирование может быть восстановлено только после отключения электропитания и повторного запуска системы.

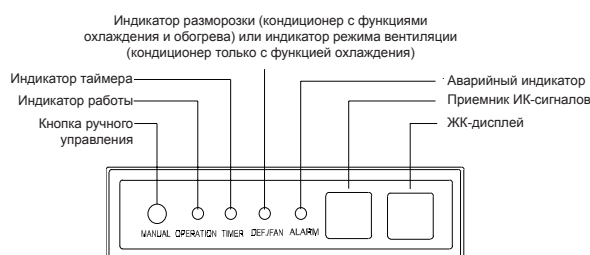
Реле перегрузки по току

Если во время работы компрессора происходит более чем двукратное превышение по току в течение 3 секунд, компрессор останавливается, и на дисплей выводится код ошибки наружного блока. Когда ток нормализуется, внутренний блок подаст сигнал на наружный, и на дисплей будет выведено сообщение о нормальном состоянии наружного блока.

Датчик размыкания/обрыва цепи

1.3 Панель управления

Элементы панели управления



1.4 Вентилятор

Когда активирован режим вентилятора:

- Наружный вентилятор и компрессор останавливаются.
- Регулировка температуры отключается, и индикация температуры не отображается.
- Для вентилятора внутреннего блока можно выбрать высокую, среднюю или низкую скорость вращения.
- Работа с жалюзи идентична работе в режиме охлаждения.

1.5 Режим охлаждения

1.5.1 Управление компрессором

- Когда T1-Ts-ΔT ниже заданного значения, компрессор останавливается.
- Когда T1-Ts-ΔT выше заданного значения, компрессор продолжает работать.

1.5.2 Управление вентилятором внутреннего блока

- В режиме охлаждения вентилятор внутреннего блока работает непрерывно. Скорость вращения вентилятора может быть установлена на высокий, средний, низкий или автоматический.
- В автоматическом режиме вентилятор работает исходя из T1-TS + ΔT1.

1.5.3 Управление вентилятором наружного блока

- Наружные блоки с одним вентилятором: вентилятор включается после компрессора, кроме случаев срабатывания защиты от перегрева испарителя в режиме обогрева, перегрева конденсатора в режиме охлаждения или размораживания, а также срабатывания токовой защиты.
- Для блоков с двумя вентиляторами наружные вентиляторы будут работать в соответствии с T3.

1.5.4 Защита от переохлаждения змеевика испарителя

Когда в течение некоторого времени температура испарителя падает ниже заданного значения, компрессор прекращает работу.

1.5.5 Защита от превышения температуры конденсатора

При увеличении температуры конденсатора выше установленного значения, компрессор выключается.

1.6 Режим обогрева (для моделей, оборудованных тепловым насосом)

1.6.1 Управление компрессором

- После запуска компрессор работает в течение 7 минут, затем начинает функционировать по следующим правилам.
- Если значение $T1-Ts$ превышает заданное значение, компрессор и вентилятор наружного блока выключаются. Если значение $T1-Ts$ ниже заданного, компрессор и вентилятор наружного блока включаются снова.

1.6.2 Управление вентилятором внутреннего блока

- Для вентилятора внутреннего блока можно выбрать высокую, среднюю, низкую скорость вращения или автоматический режим управления скоростью. Функция защиты от холодных потоков воздуха имеет приоритет.
- В автоматическом режиме вентилятор работает исходя из $T1-TS + \Delta T2$.

1.6.3 Управление вентилятором наружного блока

- Наружные блоки с одним вентилятором: вентилятор включается после компрессора, кроме случаев срабатывания защиты от перегрева испарителя в режиме обогрева, перегрева конденсатора в режиме охлаждения или размораживания, а также срабатывания токовой защиты.
- Для блоков с двумя вентиляторами наружные вентиляторы будут работать в соответствии с $T4$.

1.6.4 Режим размораживания

- Устройство переходит в режим размораживания в соответствии с изменением значений температуры $T3$ и $T4$, а также времени работы компрессора.
- Процедура размораживания будет завершена и кондиционер вернется в обычный режим обогрева при выполнении одного из следующих условий:

- Значение $T3$ поднимается выше $TE18^{\circ}C$.
- Устройство работает в течение 10 минут в режиме размораживания.
- При смене одного режима работы другим.

1.6.5 Защита от переохлаждения змеевика испарителя

Когда температура испарителя превышает заданное значение, обеспечивающее защиту, компрессор и вентилятор наружного блока останавливаются.

1.7 Автоматический режим работы

- Этот режим можно выбрать с пульта дистанционного управления; диапазон значений температуры составляет $17-30^{\circ}C$.
- В автоматическом режиме кондиционер выбирает режим работы («охлаждение», «обогрев», «только вентиляция») в соответствии со значением ΔT ($\Delta T = T1-Ts$).

ΔT	Режим работы
$\Delta T > 2^{\circ}C$	Охлаждение
$-1^{\circ}C \leq \Delta T \leq 2^{\circ}C$	Только вентиляция
$\Delta T < -1^{\circ}C$	Обогрев*

Обогрев*: в автоматическом режиме модели, работающие только на охлаждение, контролируют работу вентилятора.

- Скорость вентилятора внутреннего блока для соответствующего режима будет выбираться автоматически.
- Жалюзи функционируют в соответствии с выбранным режимом.
- При переключении кондиционера с обогрева на охлаждение компрессор делает паузу и выбирает соответствующий режим на основе значений $T1-Ts$.
- Если вы решили изменить заданную температуру, система переходит на новый алгоритм работы.

1.8 Режим осушки

- В этом режиме вентилятор внутреннего блока настроен на работу с фиксированной, низкой скоростью, которая не может быть изменена.
- Все функции защиты активируются и работают так же, как в режиме охлаждения.

1.9 Функция таймера

- Временной диапазон, в котором можно программировать работу по таймеру составляет от 1 до 24 часов.
- Timer ON (Таймер включения) Кондиционер

автоматически включается в предустановленное время.

- Timer OFF (Таймер выключения) Кондиционер автоматически выключается в предустановленное время.
- Timer On/Off (Таймер вкл/выкл). Кондиционер автоматически включается в предустановленное время On Time и выключается в предустановленное время Off Time.
- Timer Off/On (Таймер выкл/вкл). Кондиционер автоматически выключается в предустановленное время Off Time и включается в предустановленное время On Time.
- Таймер не изменяет режим работы кондиционера. Если кондиционер выключен, он не начнет работать сразу после того, как вы выберете вариант «Timer Off». Когда наступит заданное вами время, светодиодный индикатор таймера погаснет и режим работы останется неизменным.
- Для работы таймера используется относительное время, а не то, которое в данный момент показывают часы.

1.10 Функция Sleep

- Функция Sleep (Сон) доступна в режимах охлаждения, обогрева и в автоматическом режиме.
- Порядок работы кондиционера при включенной функции Sleep.
- В режиме охлаждения заданная температура каждый час повышается на 1°C (но не поднимаясь выше 30°C). Через 2 часа рост температуры прекращается, и вентилятор внутреннего блока начинает работать в режиме автоматического выбора скорости.
- В режиме обогрева заданная температура каждый час понижается на 1°C (но не опускаясь ниже 17°C). Через 2 часа снижение температуры прекращается, и вентилятор внутреннего блока начинает работать в режиме автоматического выбора скорости. Функция защиты от холодных потоков воздуха имеет приоритет.
- Время работы в режиме Sleep составляет 7 часов, после чего кондиционер выходит из этого режима и отключается.
- В этом режиме можно устанавливать время работы по таймеру.

1.11 Автоматический перезапуск

- Внутренний блок имеет модуль автоматического перезапуска. В памяти модуля автоматически сохраняются текущие настройки (кроме настроек

режима Sleep), и в случае сбоя в электросети эти настройки будут автоматически восстановлены в течение 3 минут после включения питания.

- Если устройство было в режиме принудительного охлаждения, оно будет работать в этом режиме в течение 30 минут и переключится в автоматический режим с температурой, установленной на 24°C.
- Если во время работы устройства происходит сбой питания, компрессор запускается через 3 минуты после перезапуска устройства. Если устройство было выключено до сбоя электропитания, компрессор запускается через 1 минуту после перезапуска устройства.

1.12 Функция Follow me

- Если нажать кнопку «Follow Me» на пульте дистанционного управления, внутренний блок подаст звуковой сигнал. Это указывает, что функция Follow Me активна.
- После этого каждые 3 минуты пульт дистанционного управления будет посылать беззвучный сигнал. Устройство автоматически регулирует температуру в соответствии с результатами измерений, переданными с пульта.
- При этом смена режимов работы будет производиться не по температурным установкам самого устройства, а только в соответствии с информацией, полученной с пульта дистанционного управления.

1.13 Управление дренажным насосом (дополнительная функция)

- Для контроля дренажного насоса пользуйтесь датчиком уровня воды.
- Система проверяет уровень воды каждые 5 секунд.
- Когда кондиционер работает в режиме охлаждения (включая автоматическое охлаждение) или принудительного охлаждения, насос начинает работать незамедлительно, и работает непрерывно, пока не охлаждение не будет остановлено.
- Если уровень воды поднимется до контрольной отметки, светодиодный индикатор сигнализирует об аварийной ситуации, включается дренажный насос и начинает контролировать уровень воды. Если уровень воды снижается, и гаснет предупреждающий индикатор (дренажный насос отключается через 1 минуту), устройство возвращается к последнему режиму работы. В противном случае вся система (включая насос) останавливается, и светодиодный индикатор сигнализирует об аварийной ситуации через каждые 3 минуты.

Проектирование статического давления

Содержание

1. Вводная информация.....	50
2. Схемы потерь на трение в воздуховодах круглого сечения	50
3. Динамические потери.....	51
4. Соотношение между квадратным и круглым сечениями воздуховодов	52
5. Метод расчета воздуховода.....	53
6. Преобразование единиц	53
7. Рекомендуемая скорость на выпуске для разных ситуаций.....	53

1. Вводная информация

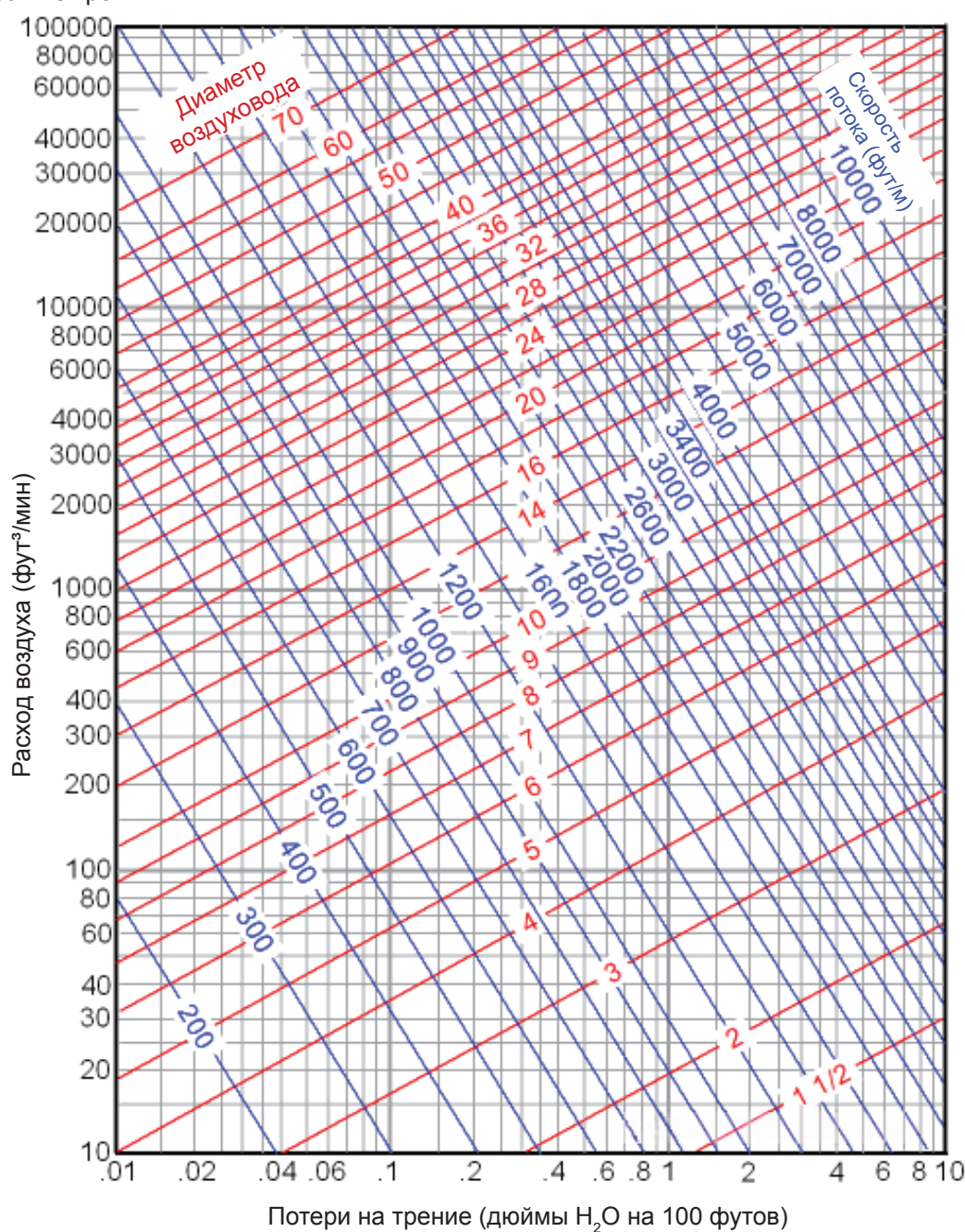
Потери системы воздуховода являются неизбежным следствием преобразования механической энергии в тепловую. Выделяют два типа потерь: 1) потери на трение и 2) динамические потери.

Потери трения обусловлены вязкостью жидкости и результатом обмена инерцией между молекулами (в ламинарном потоке) или между отдельными частицами соседних слоев жидкости, движущимися с разной скоростью (в турбулентном потоке). Потери на трение происходят по всей длине канала.

Динамические потери возникают вследствие помех на пути потока, которые могут быть вызваны установкой колен, переходников и других приспособлений, изменяющих направление или напор воздушного потока.

2. Схемы потерь на трение в воздуховодах круглого сечения

Сопrotивление потока, вызванное трением в круглых воздуховодах (из оцинкованного листа), можно определить по диаграмме трения



3. Динамические потери

Следующие иллюстрации помогут вам в определении динамических потерь.

H' =	<table border="1"> <tr> <th colspan="2">Колено (r/w=1)</th> </tr> <tr> <th>V m/s</th> <th>потери мм H₂O</th> </tr> <tr> <td>3.5~5</td> <td>0.2</td> </tr> <tr> <td>5~7</td> <td>0.4</td> </tr> <tr> <td>7~9</td> <td>0.8^x</td> </tr> <tr> <td>9~15</td> <td>2</td> </tr> <tr> <td colspan="2" style="text-align: center;">шт.</td> </tr> <tr> <td colspan="2"></td> </tr> </table>	Колено (r/w=1)		V m/s	потери мм H ₂ O	3.5~5	0.2	5~7	0.4	7~9	0.8 ^x	9~15	2	шт.				+	<table border="1"> <tr> <th colspan="2">Колено с крутым изгибом (r/w = 0.5) шт.</th> </tr> <tr> <th>V m/s</th> <th>потери мм H₂O</th> </tr> <tr> <td>3.5~5</td> <td>1</td> </tr> <tr> <td>5~7</td> <td>2</td> </tr> <tr> <td>7~9</td> <td>3.5^x</td> </tr> <tr> <td>9~15</td> <td>7</td> </tr> <tr> <td colspan="2" style="text-align: center;">шт.</td> </tr> <tr> <td colspan="2"></td> </tr> </table>	Колено с крутым изгибом (r/w = 0.5) шт.		V m/s	потери мм H ₂ O	3.5~5	1	5~7	2	7~9	3.5 ^x	9~15	7	шт.				+	<table border="1"> <tr> <th colspan="2">Ответвление прямоточное-сквозное</th> </tr> <tr> <td colspan="2" style="text-align: center;">Потери на трение отсутствуют</td> </tr> <tr> <td colspan="2" style="text-align: center;"></td> </tr> </table>	Ответвление прямоточное-сквозное		Потери на трение отсутствуют				+	<table border="1"> <tr> <th colspan="2">Ответвление сквозное-ответвление (r/w = 1)</th> </tr> <tr> <th>V m/s</th> <th>потери мм H₂O</th> </tr> <tr> <td>3.5~5</td> <td>0.4</td> </tr> <tr> <td>5~7</td> <td>0.8</td> </tr> <tr> <td>7~9</td> <td>1.5^x</td> </tr> <tr> <td>9~15</td> <td>3</td> </tr> <tr> <td colspan="2" style="text-align: center;">шт.</td> </tr> <tr> <td colspan="2"></td> </tr> </table>	Ответвление сквозное-ответвление (r/w = 1)		V m/s	потери мм H ₂ O	3.5~5	0.4	5~7	0.8	7~9	1.5 ^x	9~15	3	шт.				+	<table border="1"> <tr> <th colspan="2">Редуктор $\theta \leq 14^\circ$</th> </tr> <tr> <th>V m/s</th> <th>потери мм H₂O</th> </tr> <tr> <td>3.5~5</td> <td>0.2</td> </tr> <tr> <td>5~7</td> <td>0.4</td> </tr> <tr> <td>7~9</td> <td>0.8^x</td> </tr> <tr> <td>9~15</td> <td>2</td> </tr> <tr> <td colspan="2" style="text-align: center;">шт.</td> </tr> <tr> <td colspan="2"></td> </tr> </table>	Редуктор $\theta \leq 14^\circ$		V m/s	потери мм H ₂ O	3.5~5	0.2	5~7	0.4	7~9	0.8 ^x	9~15	2	шт.			
	Колено (r/w=1)																																																																														
V m/s	потери мм H ₂ O																																																																														
3.5~5	0.2																																																																														
5~7	0.4																																																																														
7~9	0.8 ^x																																																																														
9~15	2																																																																														
шт.																																																																															
Колено с крутым изгибом (r/w = 0.5) шт.																																																																															
V m/s	потери мм H ₂ O																																																																														
3.5~5	1																																																																														
5~7	2																																																																														
7~9	3.5 ^x																																																																														
9~15	7																																																																														
шт.																																																																															
Ответвление прямоточное-сквозное																																																																															
Потери на трение отсутствуют																																																																															
Ответвление сквозное-ответвление (r/w = 1)																																																																															
V m/s	потери мм H ₂ O																																																																														
3.5~5	0.4																																																																														
5~7	0.8																																																																														
7~9	1.5 ^x																																																																														
9~15	3																																																																														
шт.																																																																															
Редуктор $\theta \leq 14^\circ$																																																																															
V m/s	потери мм H ₂ O																																																																														
3.5~5	0.2																																																																														
5~7	0.4																																																																														
7~9	0.8 ^x																																																																														
9~15	2																																																																														
шт.																																																																															
+	<table border="1"> <tr> <th colspan="2">Анемостат</th> </tr> <tr> <th>V m/s</th> <th>потери мм H₂O</th> </tr> <tr> <td>3.5~5</td> <td>1</td> </tr> <tr> <td>5~7</td> <td>2</td> </tr> <tr> <td>7~9</td> <td>3.5</td> </tr> <tr> <td>9~15</td> <td>6</td> </tr> <tr> <td colspan="2" style="text-align: center;"></td> </tr> </table>	Анемостат		V m/s	потери мм H ₂ O	3.5~5	1	5~7	2	7~9	3.5	9~15	6			+	<table border="1"> <tr> <th colspan="2">Галерея или регистр</th> </tr> <tr> <th>V m/s</th> <th>потери мм H₂O</th> </tr> <tr> <td>3.5~5</td> <td>0.5</td> </tr> <tr> <td>5~7</td> <td>1</td> </tr> <tr> <td>7~9</td> <td>2</td> </tr> <tr> <td colspan="2" style="text-align: center;"></td> </tr> </table>	Галерея или регистр		V m/s	потери мм H ₂ O	3.5~5	0.5	5~7	1	7~9	2			+	<table border="1"> <tr> <th colspan="2">Регистр</th> </tr> <tr> <th>V m/s</th> <th>потери мм H₂O</th> </tr> <tr> <td>3.5~5</td> <td>1.5</td> </tr> <tr> <td>5~7</td> <td>3</td> </tr> <tr> <td>7~9</td> <td>6</td> </tr> <tr> <td colspan="2" style="text-align: center;"></td> </tr> </table>	Регистр		V m/s	потери мм H ₂ O	3.5~5	1.5	5~7	3	7~9	6			+	<table border="1"> <tr> <th colspan="2">Воронка</th> </tr> <tr> <th>V m/s</th> <th>потери мм H₂O</th> </tr> <tr> <td>3.5~5</td> <td>0.3</td> </tr> <tr> <td>5~7</td> <td>0.6</td> </tr> <tr> <td>7~9</td> <td>1</td> </tr> <tr> <td colspan="2" style="text-align: center;"></td> </tr> </table>	Воронка		V m/s	потери мм H ₂ O	3.5~5	0.3	5~7	0.6	7~9	1																								
Анемостат																																																																															
V m/s	потери мм H ₂ O																																																																														
3.5~5	1																																																																														
5~7	2																																																																														
7~9	3.5																																																																														
9~15	6																																																																														
Галерея или регистр																																																																															
V m/s	потери мм H ₂ O																																																																														
3.5~5	0.5																																																																														
5~7	1																																																																														
7~9	2																																																																														
Регистр																																																																															
V m/s	потери мм H ₂ O																																																																														
3.5~5	1.5																																																																														
5~7	3																																																																														
7~9	6																																																																														
Воронка																																																																															
V m/s	потери мм H ₂ O																																																																														
3.5~5	0.3																																																																														
5~7	0.6																																																																														
7~9	1																																																																														

Примечание. «W» означает диаметр воздуховода с круглым сечением или длину более длинной стороны воздуховода с прямоугольным сечением.

4. Соотношение между квадратным и круглым сечениями воздуховодов

Диаметр воздуховода с круглым сечением, дюймы	Длина одной из сторон воздуховода с прямоугольным сечением, дюймы																			
	4	5	6	7	8	9	10	12	14	16	18	20	22	24	26	28	30	32	34	36
	Длина смежной стороны воздуховода с прямоугольным сечением, дюймы																			
5	5																			
5,5	6	5																		
6	8	6																		
6,5	9	7	6																	
7	11	8	7																	
7,5	13	10	8	7																
8	15	11	9	8																
8,5	17	13	10	9																
9	20	15	12	10	8															
9,5	22	17	13	11	9															
10	25	19	15	12	10	9														
10,5	29	21	16	14	12	10														
11	32	23	18	15	13	11	10													
11,5		26	20	17	14	12	11													
12		29	22	18	15	13	12													
12,5		32	24	20	17	15	13													
13		35	27	22	18	16	14	12												
13,5		38	29	24	20	17	15	13												
14			32	26	22	19	17	14												
14,5			55	28	24	20	18	15												
15			38	30	25	22	19	16	14											
16			45	36	30	25	22	18	15											
17				41	34	29	25	20	17	16										
18				47	39	33	29	23	19	17										
19				54	44	38	33	26	22	19	18									
20					50	43	37	29	24	21	19									
21					57	48	41	33	27	23	20									
22					64	54	46	36	30	26	23	20								
23						60	51	40	33	28	25	22								
24						66	57	44	36	31	27	24	22							
25							63	49	40	34	29	26	24							
26							69	54	44	37	32	28	26	24						
27							76	59	48	40	35	31	28	25						
28								64	52	43	38	33	30	27	26					
29								70	56	47	41	36	32	29	27					
30								76	61	51	44	39	35	31	29	28				
31								82	66	55	47	41	37	34	31	29				
32								89	71	59	51	44	40	36	33	31				
33								96	76	64	54	48	42	38	35	33	30			
34									82	68	58	51	45	41	37	35	32			
35									88	73	62	54	48	44	40	37	34	32		
36									95	78	67	58	51	46	42	39	36	34		
37									101	83	71	62	55	49	45	41	38	36	34	
38									108	89	76	66	58	52	47	44	40	38	36	
39										95	80	70	62	55	50	46	43	40	37	36
40										101	85	74	65	58	53	49	45	42	39	37
41										107	91	78	69	62	56	51	47	44	41	39
42										114	96	83	73	65	59	54	50	46	44	41
43										120	102	88	77	69	62	57	53	49	46	43
44											107	93	81	73	66	60	55	51	48	45
45											113	98	86	76	69	63	58	54	50	47
46											120	103	90	80	72	66	61	56	53	49
47											126	108	95	84	76	69	64	59	55	52
48											133	114	100	89	80	73	67	62	58	54
49											140	120	105	93	84	76	70	65	60	56
50												147	126	110	98	88	80	73	68	63
51													132	115	102	92	83	76	71	66
52													139	121	107	96	87	80	74	69
53													145	127	112	100	91	83	77	71
54													152	133	117	105	95	87	80	74
55														139	123	110	99	91	84	78
56														145	128	114	104	95	87	81
57														151	134	119	108	98	91	84
58														158	139	124	112	102	94	87
59														165	145	130	117	107	98	91
60														172	151	135	122	111	102	94

5. Метод расчета воздуховодов (по уравниванию потерь на трение)

Начертите схему системы воздуховодов.

Сделайте отметки по объемам воздуха и четко отметьте колена, ответвления, воздуховыпускное отверстие. Выберите основной маршрут магистрального канала (где имеет место максимальная потеря статического давления).

Определите скорость потока для основного канала в соответствии с желаемой скоростью.

Основной канал	Типовое проектирование скорости (м/с)		
	Жилые помещения	Общественные помещения	Промышленные помещения
	3,5~6,0	5,0~8,0	6,0~11,0

Поскольку скорость и объем воздуха в основном канале постоянны, для определения стандартных потерь воспользуйтесь диаграммой потерь на трение.

Используйте расход воздуха и потери на трение, чтобы с помощью диаграммы потерь на трение определить размер канала и скорость потока в каждой части основного канала.

Определите динамические потери магистрального маршрута с учетом скорости и типа специальных фитингов (колена, переходники, регулирующие клапаны).

Определите размер воздуховода и скорость потока в каждом ответвлении канала на основе расхода воздуха и тех же стандартных потерь на трение, что и для основного канала.

Определите динамические потери в ответвлениях.

Рассчитайте общую потерю давления.

6. Преобразование единиц

- 1 дюйм воды = 248,8 Н / м² (Па) = 0,0361 фунт / дюйм² (фунт / кв. дюйм) = 25,4 кг / см² = 0,0739 мм ртутного столба.
- 1 фут³ / мин (cfm) = 1,7 м³ / ч
- 1 фут / мин = 5,08 * 10⁻³ м / с
- 1 дюйм = 2,54 см = 0,0254 м = 0,08333 фута

7. Рекомендуемая скорость на выпуске для разных сред

Допустимый уровень звукового давления и соответственно максимальная скорость воздушного потока определяются в зависимости от среды.

Уровень шума, дБ (А)	Среда	Макс. скорость, м/с
25	Студия, аппаратная	2
35	Кинотеатр, больница, библиотека	3
40	Офис, школа, отель	4
46	Банк, конференц-зал	5
50	Склад, почтовое отделение	6
70	Промышленные помещения	10