



КАТАЛОГ

**ГИДРАВЛИЧЕСКИЕ
КОМПОНЕНТЫ ДЛЯ ЧИЛЛЕРОВ**

2016

Гидравлические компоненты для чиллеров и тепловых насосов.....	3
Буферные баки	6
KTS_/6V(H)-CG	9
KTS_/6V(H)-ICG	10
KTS_/6V(H)-R(I/S)CA	11
KTS_/5V-SCA	12
KTS_/6V-R(I)CGE	13
KTT_/6V-R(I)CAP	14
KTT_/6V-R(I)CAD	15
KTT_/6V-R(I)CAF	16
Аксессуары	19



Гидромодули.....	20
KHH(V)	21
KR	37
KTS_/3V-ICK	50



Гидромодули

К	Н	Н	50	/	3	(PM2)	S	F
----------	----------	----------	-----------	----------	----------	--------------	----------	----------

Технология работы:

F – стандарт;
Z – Z - инвертор.

Количество насосов:

S – один насос;
T – два насоса.

Модель насоса.

Напор:

3 – 3 bar;
6 – 6 bar.

Индекс объема бака:

10...250 индекс объема бака (л*0,1)
Пример: 50x10=500 л

Расположение бака:

V – вертикальный;
H – горизонтальный;
_ – нет бака.

Тип оборудования:

H – гидромодуль;
R – renew hydronic system обновленный гидромодуль.

Символ бренда (производителя):

K – Kentatsu.

Баки для систем холодоснабжения

К	Т	S	10	/	6	H	ICGE
----------	----------	----------	-----------	----------	----------	----------	-------------

Опции:

I – изоляция elastomer эластомер;
R – rigid foam пенная изоляция;
S – super insulation (double insulation elastomer+polyurethane);
C – углеродистая сталь;
G – горячее цинкование;
E – эмалевое покрытие;
A – антикоррозионная окраска;
P – бак с разделительными перегородками;
D – бак с подающим трубопроводом;
F – бак с диффузорным трубопроводом;
K – аксессуары.

Расположение бака:

V – вертикальный;
H – горизонтальный.

Напор:

6 – 6 bar;
5 – 5 bar.

Индекс объема бака:

10...250 индекс объема бака (л*0,1)
Пример: 50x10=500 л

Тип бака:

S – одноконтурный;
T – двухконтурный.

Тип оборудования:

T – бак.

Символ бренда (производителя):

K – Kentatsu.

Гидравлические компоненты для чиллеров и тепловых насосов

Комплексные решения, обеспечивающие эффективность и высокие рабочие характеристики систем охлаждения и тепловых насосов

Ассортимент гидравлических компонентов, представленный в данном каталоге, состоит из буферных баков (накопителей) и гидро-модулей, предназначенных для улучшения эксплуатационных характеристик даже самых современных систем кондиционирования воздуха. Для заказа доступна широкая линейка накопительных баков в горизонтальном или вертикальном исполнении, гидромодули с многочисленными комбинациями насосов и баков накопителей. На заказ возможно изготовление нестандартного оборудования в соответствии с требованиями заказчика.

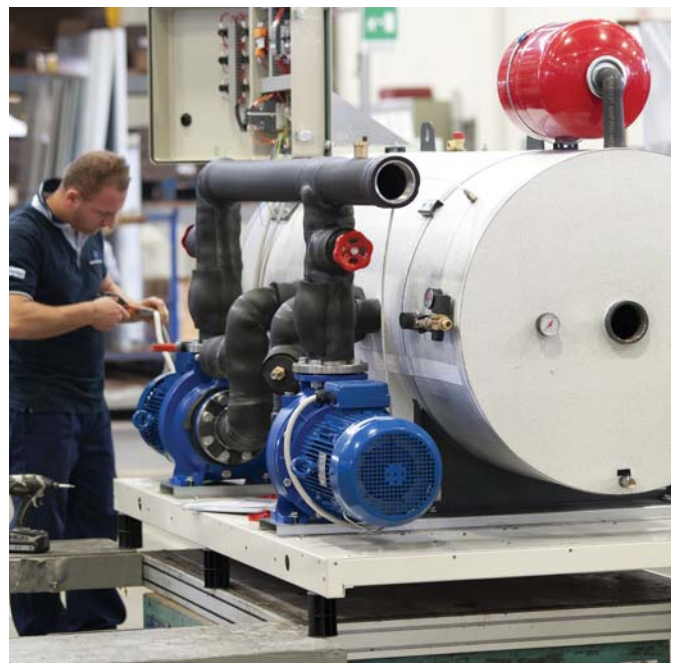
Буферные баки

Буферные баки, увеличивая объем воды в системе, в целом улучшают общую работу и эксплуатационные характеристики всех систем кондиционирования воздуха, гарантируя многочисленные преимущества, в том числе:

- долговечность холодильных машин и тепловых насосов из-за меньшего количества запусков;
- универсальность системы в связи с возможностью работать при температурах, немного отличающихся от проектных;
- более высокая экономичность эксплуатации, связанная с возможностью установки холодильных машин малой мощности.

Гидро модули

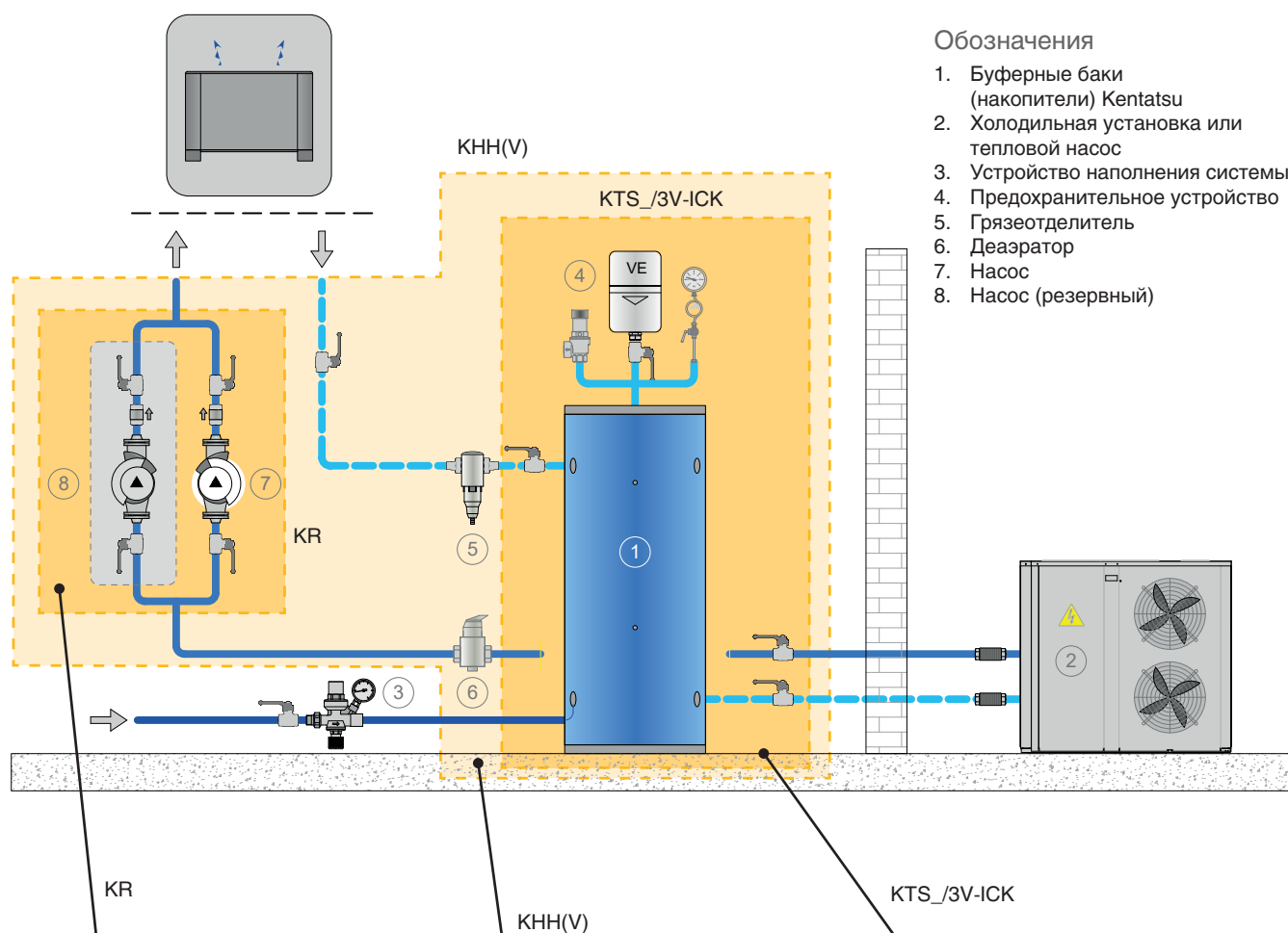
Модули КНН(V), KR, KTS, _/3V_iCK представляют собой гидравлические системы с внутренними баками накопителями и без них, предназначены для жидкостных установок кондиционирования и охлаждения и сокращения времени монтажа. Данные модули совместимы с любыми водными чиллерами.



Области применения

Одноконтурная система

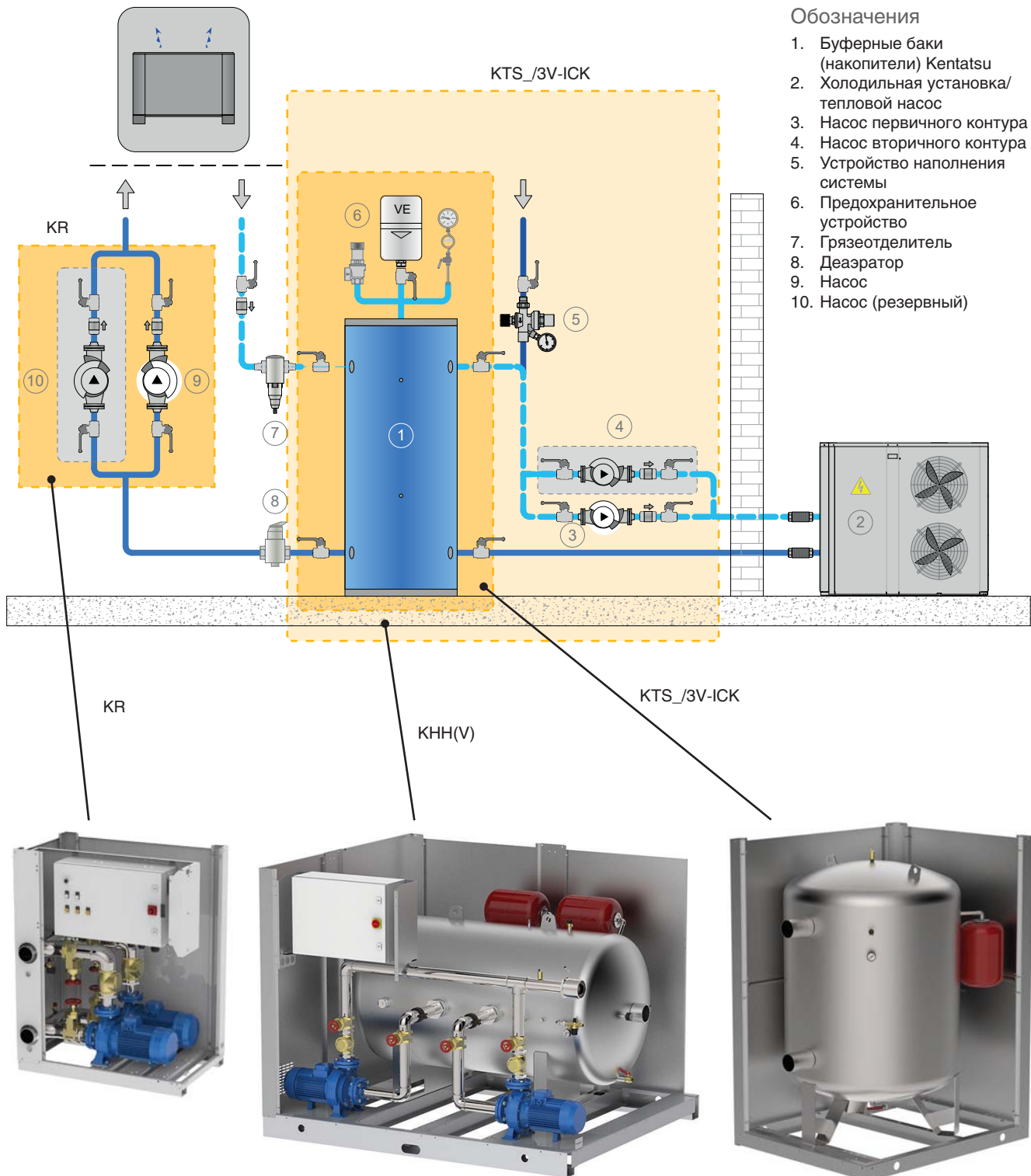
В одноконтурной системе накопитель встраивается последовательно по отношению к системе и холодильной машине и выполняет функцию накопителя тепла. Таким образом, расход жидкости, циркулирующей в цепи, одинаковый в каждой точке. Данное решение особенно подходит для простых систем.



Области применения

Двухконтурная система

В двухконтурной системе накопитель размещается как элемент разделения между источником тепла и системой. Таким образом, потоки, циркулирующие внутри первичных и вторичных контуров, являются независимыми. Решение особенно подходит для систем, требующих сложного регулирования.



Буферные баки

Широкий спектр буферных баков позволяет найти оптимальное решение для каждого типа системы.



KTS_/6V(H)-CG
Углеродистая сталь
Горячее цинкование

Буферный бак без изоляции (черновая обработка поверхностей). Применяются в одно и двухконтурных системах.



KTT_/6V-R(I)CAP
Углеродистая сталь
Наружная антикоррозийная покраска
Антиконденсатная изоляция

С внутренними перегородками, которые предотвращают возникновение преимущественных потоков, предназначены для двухконтурных систем; работают даже при высоких скоростях потока и подходят для применения в многоконтурных системах.



KTT_/6V-R(I)CAD
Углеродистая сталь
Наружная антикоррозийная покраска
Антиконденсатная изоляция

С внутренними подающими трубами, способствующими разделению потоков охлажденной воды от первичного контура ко вторичному на этапе запуска. Предназначены для двухконтурных систем со средней/высокой пропускной способностью. На заказ возможно изготовление серии в оцинкованном варианте.

KTS_/6V(H)-ICG
Углеродистая сталь
Горячее цинкование
Антиконденсатная изоляция

Предназначены для одно и двухконтурных систем.

KTS_/6V(H)-R(I)CA
Углеродистая сталь
Наружная антикоррозийная покраска
Антиконденсатная изоляция

Применяется в системах не требующих антикоррозийной защиты. Подходят для одно и двухконтурных систем.

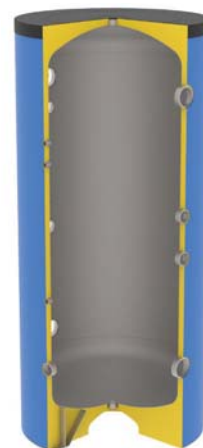
KTS_/6V-R(I)CGE
Углеродистая сталь
Внутренняя эмалировка
Антиконденсатная изоляция

Предназначены для систем, требующих особой антикоррозийной защиты, совместимы с большинством антифризных жидкостей. Подходят для одно и двухконтурных систем.



KTT_/6V-R(I)CAF
Углеродистая сталь
Наружная антикоррозийная покраска
Антиконденсатная изоляция

Предназначены для двухконтурных систем, с подводными трубами, оснащенными диффузорами для обеспечения более однородной температуры в баке.



VKG-NC
Углеродистая сталь
Наружная антикоррозийная покраска
Антиконденсатная изоляция

Предназначены для удержания горячей и холодной воды в системах отопления и охлаждения, питаемых тепловыми насосами. Подходят для одно и двухконтурных систем.

Буферные баки ■ Соединения

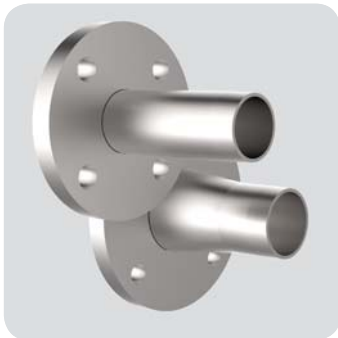
Все модели буферных баков оснащены резьбовыми соединениями. Возможно изготовление на заказ специальных версий с различными типами соединений (фланцевое соединение, соединение Victaulic, нестандартные соединения).



Фланцевое соединение



Соединение Victaulic



Фланцевое соединение с трубопроводом

Оригинальное соединение	Переходное соединение
1"1/2	DN 40
	DN 50
2"	DN 50
	DN 65
2"1/2	DN 65
	DN 80
3"	DN 80
	DN 100
4"	DN 100
	DN 125



Соединение Victaulic с трубопроводом

Оригинальное соединение	Переходное соединение
1"1/2	1"1/2
	2"
2"	2"
	2"1/2
2"1/2	2"1/2
	3"
3"	3"
	4"
4"	4"
	5"



Переход с резьбового соединения на сварное

Оригинальное соединение	Переходное соединение
1/2"	1/2"
1"1/2	1"1/2
	2"
2"	2"
	2"1/2
2"1/2	2"1/2
	3"
3"	3"
	4"
4"	4"
	5"

Буферные баки ■ Теплоизоляция

Буферные баки с термоизоляцией могут быть защищены снаружи двумя различными типами изоляционного материала, выполняющего противоконденсатную функцию.



Жесткий пенопласт

Данная теплоизоляция выполнена с использованием жесткого пенополиуретана, который полностью окружает бак. Это позволяет предотвратить образование теплового моста с наружной стороны и гарантирует отличную производительность. Данная теплоизоляция доступна для вертикального буферного бака, не поставляется отдельно и не снимается. Внешняя отделка из цветного ПВХ. Теплоизоляция отличается особой конструкцией, благодаря которой можно направлять воздух наружу и закрепить бак на полу.

Теплоизоляционная пенорезина с закрытыми порами

Буферные баки емкостью более 1000 л и специальные модели горизонтального наполнения из нержавеющей стали, покрыты листом пенорезины с закрытыми порами, приклеенным к поверхности резервуара таким образом, чтобы исключить образование конденсата. Данное теплоизоляционное покрытие прикреплено и не снимается. Внешняя отделка из цветного ПВХ.

Технические характеристики

Тип	Плотность	Теплопроводность при 15°C	Сопротивление диффузии водяного пара
Резина 20 мм	30 кг/м ³	$\lambda = 0,0333 \text{ Вт/м } ^\circ\text{C}$	$\mu = 2190$
Пенопласт 30 мм	40 кг/м ³	$\lambda = 0,023 \text{ Вт/м } ^\circ\text{C}$	$\mu = 2210$

Буферные баки

Серия KTS_/6V(H)-CG



Серия KTS_/6V(H)-CG состоит из оцинкованных баков для охлажденной воды, не оснащенных теплоизоляцией, как правило, использующихся для увеличения тепловой инерции системы кондиционирования воздуха. В наличии версии различных объемов, от 100 до 5000 л.

Характеристики

- **Материал:** углеродистая сталь
- **Обработка:** Горячее цинкование изнутри и снаружи
- **Без теплоизоляции**

Эксплуатационные ограничения

мин. температура	макс. температура	макс. давление
-10 °C	50 °C	6 бар

Специальные исполнения

Специальные варианты на заказ: нестандартные размеры, фланцевые соединения, нестандартные соединения, усиленная теплоизоляция и т. д.

Объем, л	С упаковкой	
	Размеры, см	Вес, кг
100	49x49x107	18
200	54x54x145,5	29
300	64x64x154,5	36
500	74x74x183,5	73
800	88x88x186	99
1000	94x94x214,6	120
1500	107x107x228	188
2000	117x117x260	258
2500	132x132x239,5	276
3000	132x132x289,5	324
4000	147x147x296,5	488
5000	167x167x300,5	578

Буферные баки

Серия KTS_/6V(H)-ICG

Серия KTS_/6V(H)-ICG состоит из оцинкованных баков для охлажденной воды, оснащенных теплоизоляцией, как правило, использующихся для увеличения тепловой инерции системы кондиционирования воздуха. Цинковое покрытие обеспечивает защиту бака от коррозии.

Характеристики

- **Материал:** углеродистая сталь
- **Обработка:** горячее цинкование изнутри и снаружи
- **Теплоизоляция**
 - Жесткий пенопласт толщиной 30 мм для бака емкостью до 1000 л в вертикальной версии
 - Теплоизоляционная пена с закрытыми порами толщиной 20 мм для емкостей более 1000 л, для специальных и горизонтальных вариантов
- **Внешнее покрытие:** окрашенный ПВХ

Эксплуатационные ограничения

мин. температура	макс. температура	макс. давление
-10 °С	50 °С	6 бар

Специальные исполнения

Специальные варианты на заказ: нестандартные размеры, фланцевые соединения, нестандартные соединения, усиленная теплоизоляция и т. д.



Объем, л	С упаковкой	
	Размеры, см	Вес, кг
100	49x49x107	25
200	54x54x145,5	37
300	64x64x154,5	48
500	74x74x183,5	81
800	88x88x186	110
1000	94x94x214,6	135
1500	107x107x228	192
2000	117x117x260	264
2500	132x132x239,5	281
3000	132x132x289,5	331
4000	147x147x296,5	496
5000	167x167x300,5	587

Буферные баки

Серия KTS_/6V(H)-R(I)CA



Серия KTS_/6V(H)-R(I)CA состоит из оцинкованных баков для охлажденной воды, оснащенных теплоизоляцией, как правило, использующихся для увеличения тепловой инерции системы кондиционирования воздуха.

Характеристики

- **Материал:** углеродистая сталь
- **Обработка:** внешняя антикоррозийная покраска
- **Теплоизоляция**
 - Жесткий пенопласт толщиной 30 мм для бака емкостью до 1000 л в вертикальной версии
 - Теплоизоляционная пена с закрытыми порами толщиной 20 мм для емкостей более 1000 л, для специальных и горизонтальных вариантов
- **Внешнее покрытие:** окрашенный ПВХ

Эксплуатационные ограничения

мин. температура	макс. температура	макс. давление
-10 °C	50 °C	6 бар

Специальные исполнения

Специальные варианты на заказ: нестандартные размеры, фланцевые соединения, нестандартные соединения, усиленная теплоизоляция и т. д.

Объем, л	С упаковкой	
	Размеры, см	Вес, кг
100	49x49x107	24
200	54x54x145,5	36
300	64x64x154,5	46
500	74x74x183,5	78
800	88x88x186	105
1000	94x94x214,6	129
1500	107x107x228	182
2000	117x117x260	250
2500	132x132x239,5	267
3000	132x132x289,5	314
4000	147x147x296,5	470
5000	167x167x300,5	557
6000	282x203x204	647
8000	352x203x204	782
10000	427x203x204	927

Буферные баки

Серия KTS_/5V-SCA

Серия KTS_/5V-SCA включает баки для систем «горячей и холодной воды», оснащенные теплоизоляцией, как правило, используемые для увеличения тепловой инерции системы кондиционирования воздуха.

Характеристики

- **Материал:** углеродистая сталь
- **Обработка:** внешняя антикоррозийная покраска
- **Теплоизоляция**
 - Жесткий пенопласт толщиной 30 мм для бака емкостью до 1000 л в вертикальной версии
 - Двухслойная теплоизоляция (резина + полиуретан) для больших емкостей, для специальных конструкций и горизонтальных исполнений:
 - Теплоизоляционная пена с закрытыми порами толщиной 10 мм с антиконденсатной функцией
 - 40 мм из гибкого полиуретана
- **Внешнее покрытие:** окрашенный ПВХ

Эксплуатационные ограничения

мин. температура	макс. температура	макс. давление
-10 °C	90 °C	5 бар

Специальные исполнения

Специальные варианты на заказ: нестандартные размеры, фланцевые соединения, нестандартные соединения, усиленная теплоизоляция и т. д.



Объем, л	С упаковкой	
	Размеры, см	Вес, кг
100	49x49x107	25
200	54x54x146,1	36
300	64x64x154,7	48
500	74x74x184,1	80
800	88x88x186,1	106
1000	94x94x214,6	130
1500	117x117x230,5	218
2000	123x123x262,5	260

Буферные баки

Серия KTS_/6V-R(I)CGE



Серия KTS_/6V-R(I)CGE состоит из баков, эмалированных изнутри и оснащенных теплоизоляцией, как правило, использующихся для увеличения тепловой инерции систем кондиционирования воздуха. Внутренняя эмалировка обеспечивает антикоррозийную защиту бака.

Характеристики

- **Материал:** углеродистая сталь
- **Обработка:** внутренний слой эмали Bluetech с термоотверждающейся смолой
- **Теплоизоляция**
 - Жесткий пенопласт толщиной 30 мм для емкости до 1000 л
 - Теплоизоляционная пена с закрытыми порами толщиной 20 мм для емкостей более 1000 л, для специальных и горизонтальных вариантов

Эксплуатационные ограничения

мин. температура	макс. температура	макс. давление
-10 °C	50 °C	6 бар

Специальные исполнения

Специальные варианты на заказ: нестандартные размеры, фланцевые соединения, нестандартные соединения, усиленная теплоизоляция и т. д.

Объем, л	С упаковкой	
	Размеры, см	Вес, кг
100	49x49x107	24
200	54x54x145,5	36
300	64x64x154,5	46
500	74x74x183,5	78
800	88x88x186	105
1000	94x94x214,6	129
1500	107x107x228	182
2000	117x117x260	250
2500	132x132x239,5	267
3000	132x132x289,5	314
4000	147x147x296,5	470
5000	167x167x300,5	557

Буферные баки

Серия KTT_/6V-R(I)CAP

Серия KTT_/6V-R(I)CAP включает изолированные емкости, как правило, используемые для увеличения тепловой инерции в двухконтурной системе кондиционирования воздуха. Снабжены разделительными перегородками, которые позволяют избежать образования преимущественных потоков внутри резервуара, создавая тем самым условия для оптимального распределения температуры.

Особенно пригодны для использования при средней и высокой пропускной способности, а также для специальных исполнений, когда резервуар предусматривает возможность соединения с более чем двумя контурами.

Характеристики

- **Материал:** углеродистая сталь
- **Обработка:** внешняя антикоррозийная покраска
- **Теплоизоляция**
 - Жесткий пенопласт толщиной 30 мм для емкости до 1000 л
 - Теплоизоляционная пена с закрытыми порами толщиной 20 мм для емкостей более 1000 л, для специальных вариантов
- **Внешнее покрытие:** Окрашенный ПВХ

Эксплуатационные ограничения

мин. температура	макс. температура	макс. давление
-10 °C	50 °C	6 бар

Специальные исполнения

Специальные варианты на заказ: нестандартные размеры, фланцевые соединения, нестандартные соединения, усиленная теплоизоляция и т. д.



Объем, л	С упаковкой	
	Размеры, см	Вес, кг
100	49x49x107	29
200	54x54x145,5	41
300	64x64x154,5	55
500	74x74x183,5	91
800	88x88x186	122
1000	94x94x214,6	149
1500	107x107x228	208
2000	117x117x260	282
2500	132x132x239,5	307
3000	132x132x289,5	356
4000	147x147x296,5	519
5000	167x167x300,5	621

Буферные баки

Серия KTT_/6V-R(I)CAD

Термоизолированные баки KTT_/6V-R(I)CAD, как правило, используются для увеличения тепловой инерции двухконтурной системы кондиционирования воздуха. Оснащены внутренними подающими трубопроводами.

Характеристики

- **Материал:** углеродистая сталь
- **Обработка:** внешняя антикоррозийная покраска
- **Теплоизоляция**
 - Жесткий пенопласт толщиной 30 мм для бака емкостью до 1000 л в вертикальной версии
 - Пенорезина с закрытыми порами толщиной 20 мм для емкостей более 1000 л, для специальных и горизонтальных вариантов
- **Внешнее покрытие:** окрашенный ПВХ

Эксплуатационные ограничения

мин. температура	макс. температура	макс. давление
-10 °C	50 °C	6 бар

Специальные исполнения

Специальные варианты на заказ: нестандартные размеры, фланцевые соединения, нестандартные соединения, усиленная теплоизоляция и т. д.



Объем, л	С упаковкой	
	Размеры, см	Вес, кг
100	49x49x107	26
200	54x54x145,5	37
300	64x64x154,5	50
500	74x74x183,5	85
800	88x88x186	113
1000	94x94x214,6	137
1500	107x107x228	193
2000	117x117x260	262
2500	132x132x239,5	283
3000	132x132x289,5	330
4000	147x147x296,5	487
5000	167x167x300,5	577

Буферные баки

Серия KTT_/6V-R(I)CAF

Баки KTT_/6V-R(I)CAF для охлажденной воды, оснащенные теплоизоляцией, как правило, используются для увеличения тепловой инерции двухконтурной системы кондиционирования. Оснащены диффузорными трубами, напрямую связывающими два контура, подключенные к баку. Через круглые отверстия диффузора в баки поступает или выводится вода. Таким образом, сводится к минимуму смешивание в резервуаре.

Характеристики

- **Материал:** углеродистая сталь
- **Обработка:** внешняя антикоррозийная покраска
- **Теплоизоляция**
 - Жесткий пенопласт толщиной 30 мм для емкостей до 1000 л в вертикальной версии
 - Пенорезина с закрытыми порами толщиной 20 мм для емкостей более 1000 л и для специальных вариантов

Эксплуатационные ограничения

мин. температура	макс. температура	макс. давление
-10 °C	50 °C	6 бар

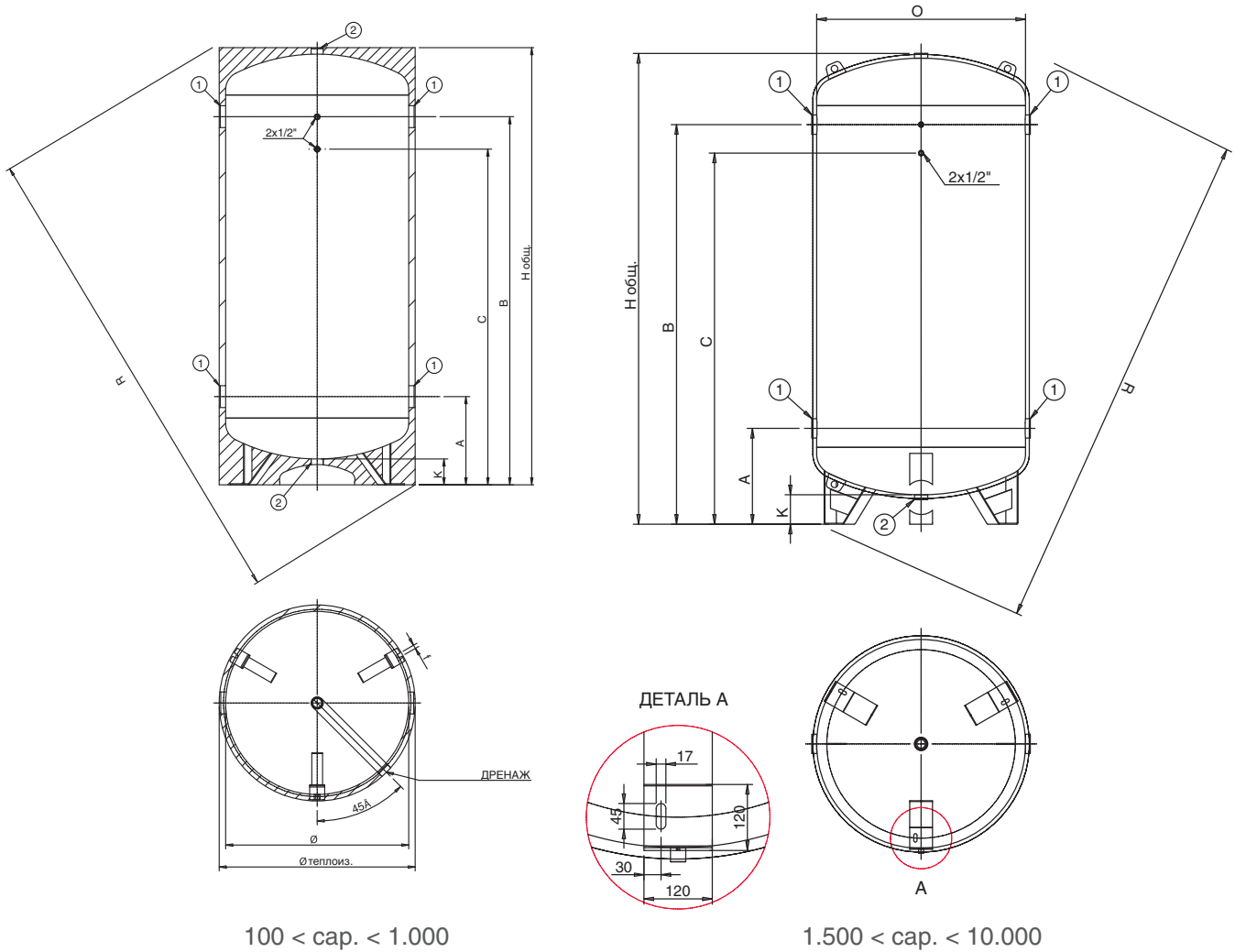
Специальные исполнения

Специальные варианты на заказ: нестандартные размеры, фланцевые соединения, нестандартные соединения, усиленная теплоизоляция и т. д.



Объем, л	С упаковкой	
	Размеры, см	Вес, кг
100	49x49x107	26
200	54x54x145,5	37
300	64x64x154,5	50
500	74x74x183,5	85
800	88x88x186	113
1000	94x94x214,6	138
1500	107x107x228	193
2000	117x117x260	262
2500	132x132x239,5	283
3000	132x132x289,5	330
4000	147x147x296,5	487
5000	167x167x300,5	577

Буферные баки: Размеры

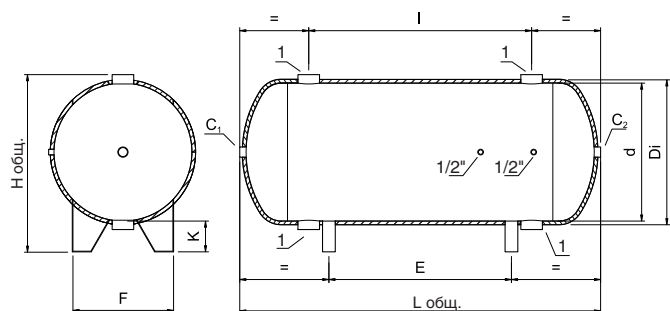


KTS_/6V(H)-CG, KTS_/6V(H)-ICG, KTS_/6V(H)-R(I/S)CA, KTS_/6V-R(I)CGE, KTT_/6V-R(I)CAP, KTT_/6V-R(I)CAD, KTT_/6V-R(I)CAF

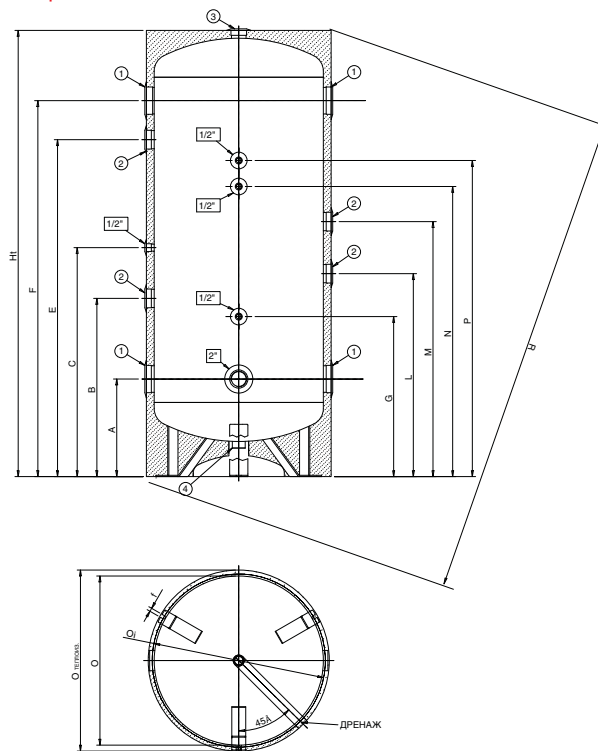
Емк., л	Ø, мм	R, мм	Ø теплоиз., мм	H _{общ} *, мм	A, мм	B, мм	C, мм	K, мм	f, мм	1, мм	2, мм
100	400	1056	460	950	290	760	610	125	17	1"1/2	1"1/4
200	450	1430	510	1335	290	1140	990	120	17	1"1/2	1"1/4
300	550	1551	610	1425	365	1165	1015	130	17	2"	1"1/4
500	650	1857	710	1715	385	1435	1285	135	17	3"	1"1/4
800	790	1937	850	1740	395	1445	1295	125	17	3"	1"1/2
1000	850	2221	910	2026	410	1710	1560	120	17	3"	1"1/2
1500	1000	2398	1040	2160	500	1800	1650	165		3"	2"
2000	1100	2730	1140	2480	505	2105	1955	155		3"	2"
2500	1250	2616	1290	2275	565	1865	1715	180		4"	2"
3000	1250	3061	1290	2775	565	2365	2215	180		4"	2"
4000	1400	3189	1440	2845	590	2390	2240	160		4"	2"
5000	1600	3319	1640	2885	600	2400	2250	140		4"	2"
6000	1800	2849	1840	2175	615	2215	2015	140		4"	2"
8000	1800	3880	1840	3415	615	2915	2715	140		4"	2"
10000	1800	4554	1840	4165	615	3665	3465	140		4"	2"

Буферные баки ■ Размеры

Серии KTS_/6H-CG, KTS_/6H-ICG,
KTS_/6H-R(I)CA



Серия KTS_/5V-SCA



Серии KTS_/6H-CG, KTS_/6H-ICG, KTS_/6H-R(I)CA

Емк., л	Ø, мм	Ø теплоиз., мм	H _{общ.*} , мм	L _{общ.*} , мм	E, мм	F, мм	I, мм	K, мм	C, дюйм	1, дюйм
100	400	440	546	850	310	330	470	120	1"1/4	1"1/2
200	450	490	596	1240	700	350	850	120	1"1/4	1"1/2
300	550	590	715	1320	600	425	800	140	1"1/4	2"
500	650	690	875	1600	900	490	1050	190	1"1/4	3"
750	790	830	1015	1642	900	615	1050	190	1"1/2	3"
1000	850	890	1075	1932	1130	660	1300	190	1"1/2	3"
1500	1000	1040	1275	2010	950	775	1300	190	2"	3"
2000	1100	1140	1335	2356	1320	900	1600	200	2"	3"
2500	1200	1240	1460	2416	1180	950	1600	225	2"	4"
3000	1250	1290	1510	2626	1390	965	1800	225	2"	4"
4000	1400	1440	1660	2716	1380	1080	1800	225	2"	4"
5000	1600	1640	1680	2776	1380	1235	1800	225	2"	4"

Серия KTS_/5V-SCA

Емк., л	Ø, мм	R, мм	Ø теплоиз., мм	Ht, мм	A, мм	B, мм	C, мм	E, мм	F, мм	G, мм	L, мм	M, мм	N, мм	P, мм	K, мм	Øi, мм	f, мм	1, дюйм	2, дюйм	3, дюйм	4, дюйм
100	400	1056	460	950	285	445	-	605	765	395	-	/	655	-	125	424	17	1"1/2	1"1/2	1"1/4	1"1/4
200	450	1435	510	1341	320	580	-	850	1120	520	-	/	920	-	125	474	17	1"1/2	1"1/2	1"1/4	1"1/4
300	550	1552	610	1427	325	425	735	1035	1185	535	635	835	1010	1100	130	574	17	2"	1"1/2	1"1/4	1"1/4
500	650	1862	710	1721	380	690	885	1300	1450	620	785	985	1120	1220	140	670	17	3"	2"	1"1/4	1"1/4
800	790	1937	850	1741	395	685	885	1295	1445	610	820	1020	1115	1205	125	810	17	3"	2"	1"1/2	1"1/2
1000	850	2221	910	2026	410	950	1090	1560	1710	750	950	1150	1400	1500	120	870	17	3"	2"	1"1/2	1"1/2
1500	1000	2450	1100	2185	500	1040	1180	1650	1800	840	1020	1220	1510	1610	165	880	17x45	3"	2"	1"1/2	1"1/2
2000	1100	2780	1200	2505	505	1345	1450	1955	2105	885	1180	1380	1815	1915	155	980	17x45	3"	2"	1"1/2	1"1/2

Буферные баки ■ Аксессуары

Электронагреватели



* Оснащенные встроенным регулирующим термостатом защита IP 40.
Остальные модели: IP 65

Мощность, Вт	Напряжение, В	Кол-во, элементов	Диаметр соединений, дюйм	Длина, мм
1200*	230	1	1" 1/4	220
1500*	230	1	1" 1/4	290
2000*	230	1	1" 1/4	330
1300	230/380	3	2"	220
2000	230/380	3	2"	290
2000	230/380	3	1" 1/4	300
3000	230/380	3	2"	340
3000	230/380	3	1" 1/4	300
4000	230/380	3	2"	390
4000	230/380	3	1" 1/4	400
5000	230/380	3	2"	500
5000	230/380	3	1" 1/4	450
6000	230/380	3	2"	600
7000	230/380	3	2"	580
8000	230/380	3	2"	620
10000	230/380	3	2"	770



Нагреватель антиобледенитель
200 Вт



Термометр для холодной воды



Термостат



Битермостат



Битермостат антиобледенитель

Гидромодули

Модули KTS_/3V-ICK, КНН(V) и KR были специально разработаны для оптимизации функционирования систем кондиционирования и холодильных систем, а также сокращения времени монтажа.

Модули составляют единую систему со всеми компонентами, необходимыми для эффективной работы гидравлического контура. Поставляются в собранном виде, каждый модуль проходит испытания на заводе-изготовителе. Это обеспечивает более высокое качество оборудования, более простой и быстрый монтаж. В наличии модули с широким диапазоном комбинаций насосов / баков, подходящих к любому типу системы охлаждения или тепловому насосу.

Модули изготовлены из материалов, предназначенных для наружной установки, и могут быть изготовлены с учетом конкретных потребностей клиента.

Преимущества

- Простота монтажа
- 100% испытания изготовленных модулей
- Полусобранная система
- Быстрый монтаж
- Правильная размерность модулей
- Сниженное энергопотребление



КНН(V)
Модуль с баком,
насосами и принадлежностями



KTS_/3V-ICK
Модуль с баком
и принадлежностями



KR
Модуль с насосами
и принадлежностями



Модули отвечают требованиям директив ЕС
и отмечены маркировкой CE.



Соответствие директиве ErP
по энергопотребляющей про-
дукции



Полусобранные испытанные
комплектующие для быстрой
и надежной установки

Гидромодули

Серия КНН(V)



Бак из углеродистой стали, трубы снабжены теплоизоляцией из антиконденсатной пены.

Модули КНН(V) представляют собой гидравлические системы с внутренним баком-накопителем, предназначенные для комплектации жидкостных установок кондиционирования и охлаждения и сокращения времени монтажа. Данные модули совместимы с любыми водными чиллерами.

Модуль КНН(V) состоит из:

- Бак из углеродистой стали, трубы снабжены теплоизоляцией из антиконденсатной пены.
- Одинарный или двойной центробежный насос с отсечными клапанами.
- Электрический силовой щит с устройством чередования насосов при каждом запуске (версия с 2-мя насосами), устройством запуска резервного насоса в случае выхода из строя основного насоса (версия с 2-мя насосами), термомагнитными автоматическими выключателями, свободными контактами для дистанционной сигнализации работающих насосов; степень защиты IP55.
- Расширительный бак.
- Предохранительный клапан.
- Деаэратор.
- Манометр.
- Впускной/выпускной клапан.
- Основание из оцинкованной листовой стали, покрытой краской.
- Самонесущая панельная обшивка, изготовленная из листов оцинкованной и окрашенной углеродистой стали, пригодных для наружной установки.

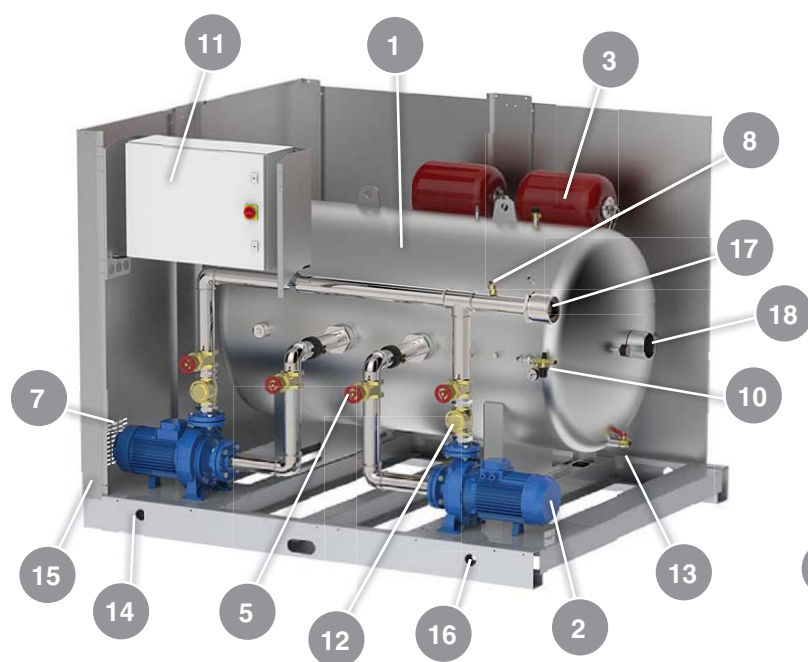
Варианты исполнения

Большой выбор комбинаций «насос-бак» позволяет удовлетворить требования любого конкретного проекта. В наличии большое количество версий с одинарным или двойным насосом и баками на: 100, 200, 300, 500, 750, 1000, 1500 и 2500 литров.

Гидромодули

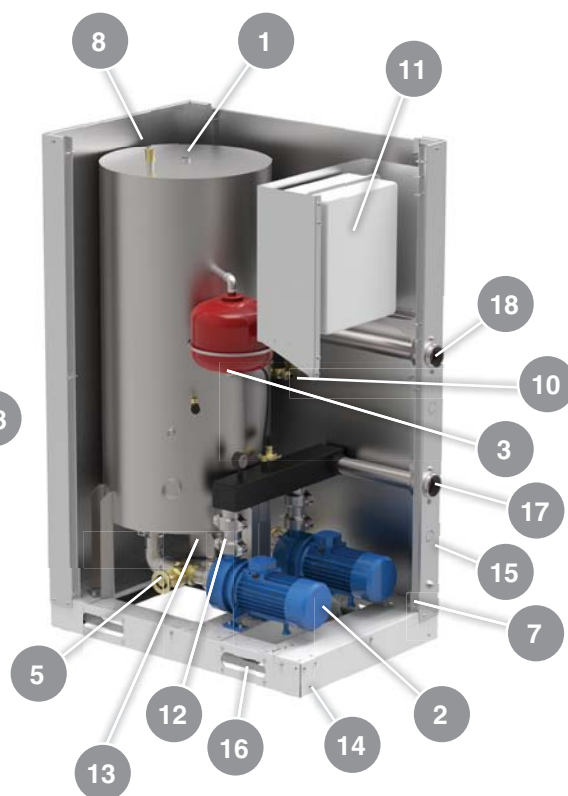
Серия КНН(V)

КНН Горизонтальный



Компоненты	
1	Бак
2	Циркуляционный насос
3	Расширительный бак
5	Клапан on-off
7	Автоматическая вентиляционная система
8	Воздуховыпускной клапан
9	Кран для заполнения
10	Устройство автоматического наполнения
11	Электрощит
12	Обратный клапан (версия только с 2 насосами)
13	Слив
14	Точки крепления (4-6 отверстий M12/Ø14)
15	Вход сети электроснабжения
16	Точки подъема
17	Подающий трубопровод
18	Обратный трубопровод

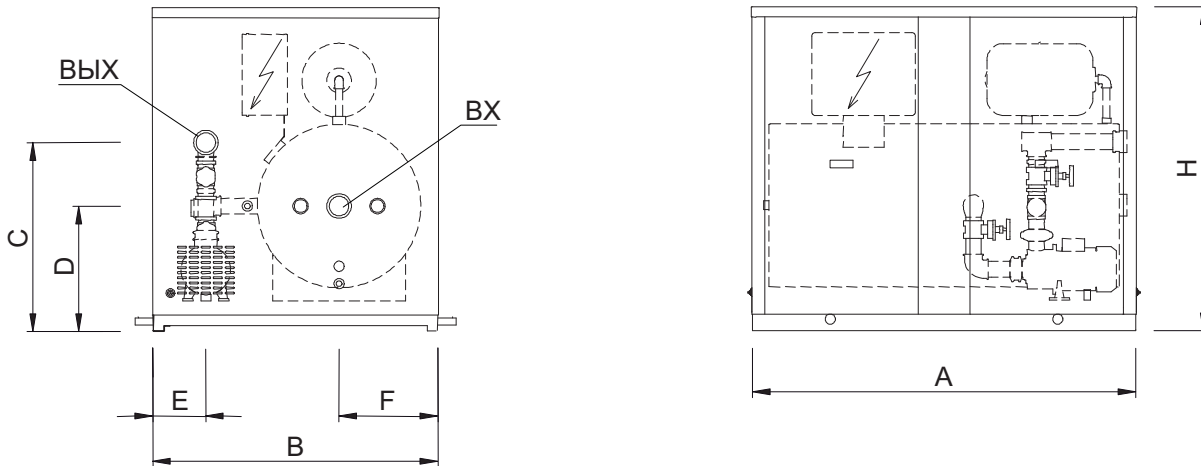
КННV Вертикальный



Компоненты	
1	Бак
2	Циркуляционный насос
3	Расширительный бак
5	Двухпозиционный клапан on-off
7	Автоматическая вентиляционная система
8	Воздуховыпускной клапан
9	Кран для заполнения
10	Устройство автоматического наполнения
11	Электрощит
12	Обратный клапан (версия только с 2 насосами)
13	Слив
14	Вход сети электроснабжения
15	Точки подъема
16	Подающий трубопровод
17	Обратный трубопровод

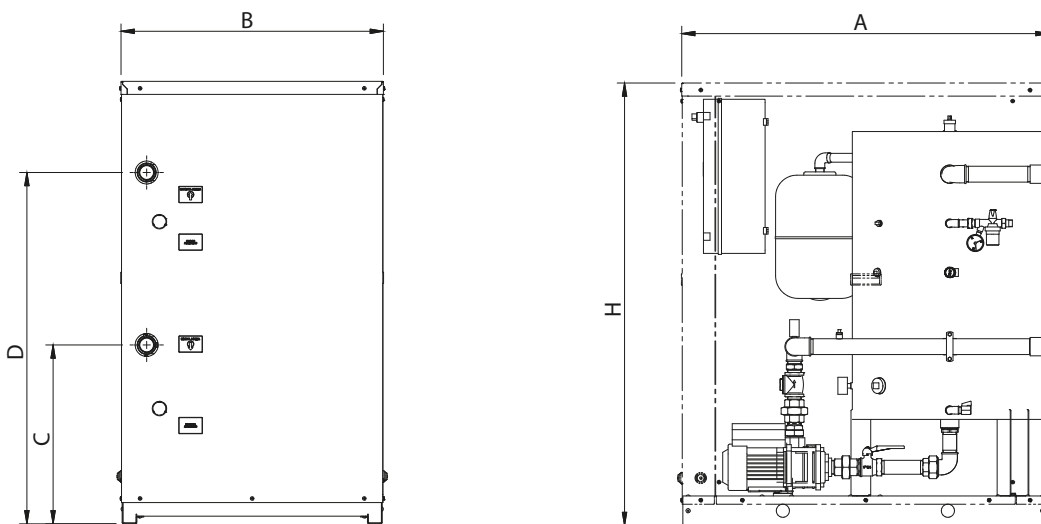
Гидромодули ■ Размеры и соединения

Серия КНН(V)



Горизонтальные КНН

объем, л	A, мм	B, мм	H, мм	C, мм	D, мм	E, мм	F, мм	ВХ, дюйм	ВЫХ, дюйм
300	1504	1120	1265	738	490	212	388	2"1/2	2"1/2
500	1504	1120	1265	738	490	212	388	2"1/2	2"1/2
750	2044	1200	1510	940	604	185	440	3"	3"
1000	2044	1200	1510	940	604	185	440	3"	3"
1500	2260	1900	1782	1145	829	262	703	4"	4"
2000	2260	1900	1782	1145	829	262	703	4"	4"



Вертикальные КНВ

объем, л	A, мм	B, мм	H, мм	C, мм	D, мм	E, мм	P, мм	ВХ, дюйм	ВЫХ, дюйм
100	1120	800	1350	546	1002	100	45	1" 1/2	1" 1/2
200	1120	800	1350	546	1072	80	45	1" 1/2	1" 1/2
300	1100	760	1726	558	1008	60	-	1" 1/2	1" 1/2

Гидромодули ■ Условия эксплуатации

Серия КНН(V)

Нормальные условия эксплуатации

Бак предназначен для монтажа в средних по размеру системах кондиционирования воздуха с чиллером, охлаждающим установку при стандартном номинальном диапазоне температур (+7° ... +12 °С).

Средняя рабочая температура равна приблизительно +10 °С, а рабочее давление находится в диапазоне от 0,5 до 2,5 бар. Циркуляция жидкости в баке зависит от рабочего режима установки и холодильной машины. Рабочий режим определяется характеристиками насоса и установки, к которой он подключается.

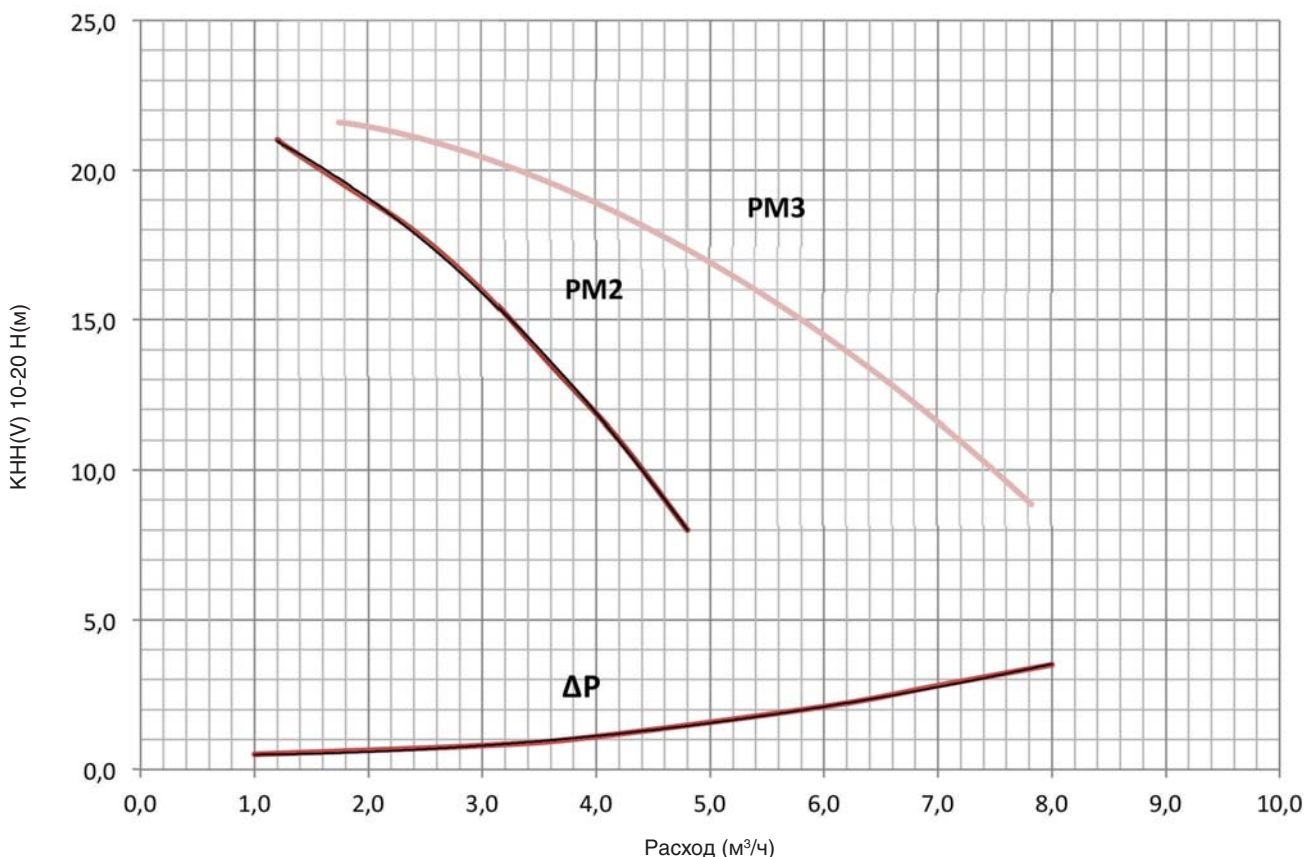
Бак может эксплуатироваться при относительно высоких температурах (до +50 °С) и максимальном давлении 3(6) бар, поэтому пригоден для использования в качестве теплового насоса.

Если модуль КНН(V) подвергается зимой воздействию низких температур, рекомендуется добавить в жидкий теплоноситель антифриз или использовать нагревательные элементы. Если установка не используется в зимний период, рекомендуется слить воду из контура, что позволит предотвратить замерзание воды внутри трубопроводов и их последующее повреждение.

Защитные устройства

Модуль КНН(V) обладает высокой эксплуатационной надежностью. Как правило, неисправностям подвержен центробежный насос. В случае возникновения неисправности центробежного насоса прокачка теплоносителя будет прекращена, вследствие чего теплоноситель может замерзнуть и повредить установку. Для предотвращения этой проблемы необходимо использовать реле протока давления (предоставляется по запросу), которое при срабатывании отключает работающий компрессор. Модуль КНН(V) стандартно комплектуется предохранительным клапаном и расширительным баком, заполненным необходимым образом и используемым для компенсации чрезмерного объемного расширения жидкости в установке. Если в установке вследствие неправильной эксплуатации или по другим причинам повысится давление, то при его значении выше 3(6) бар сработает предохранительный клапан.

КНН(V) 10-20

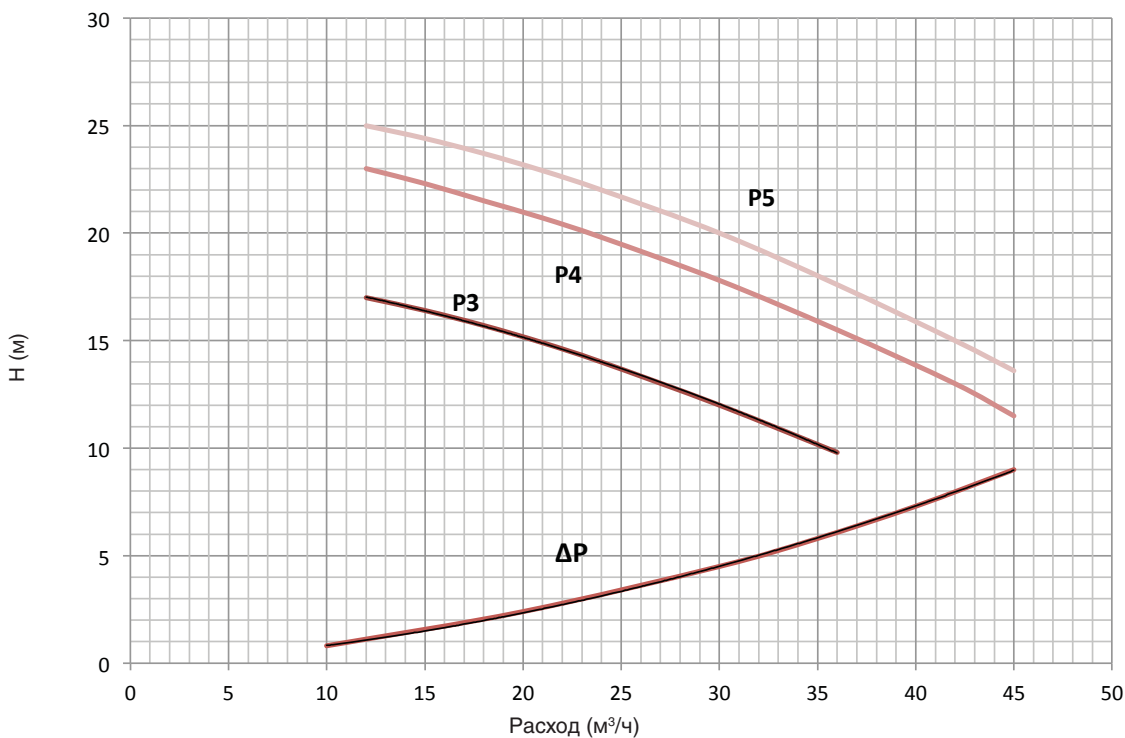
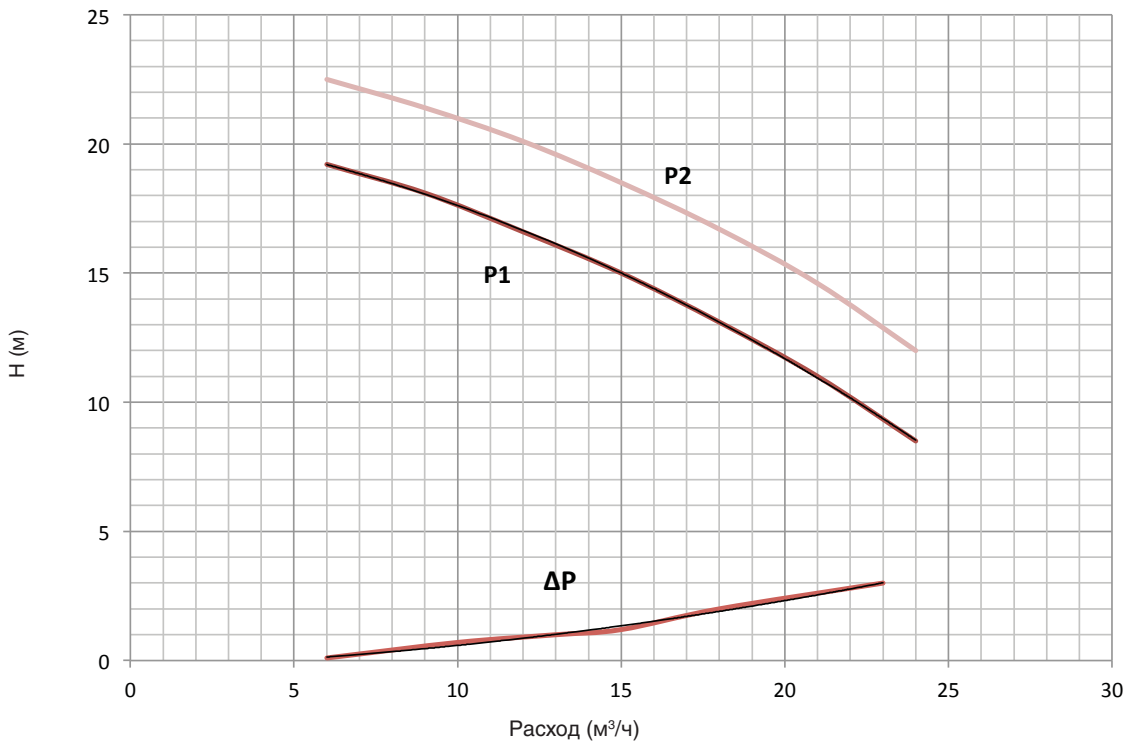


ΔP: снижение напора модуля КНН(V)

Гидромодули ■ Напорные кривые и нагрузочные потери

Серия КНН(V)

КНН(V) 10-20

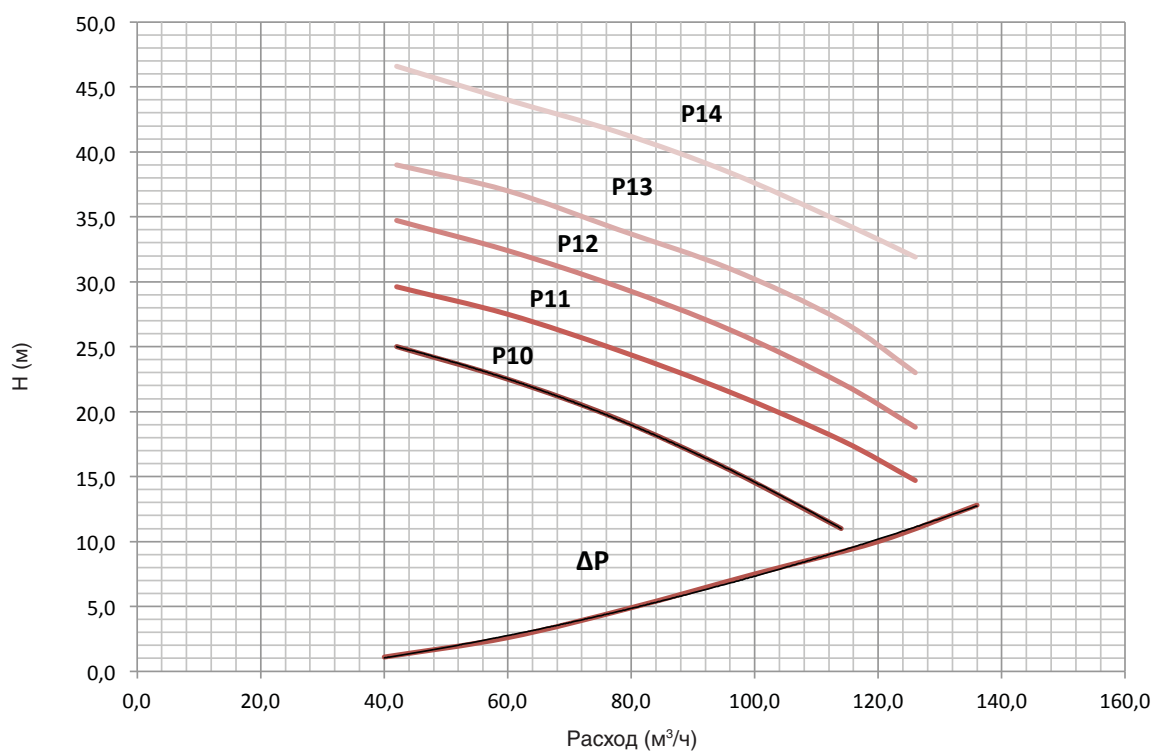
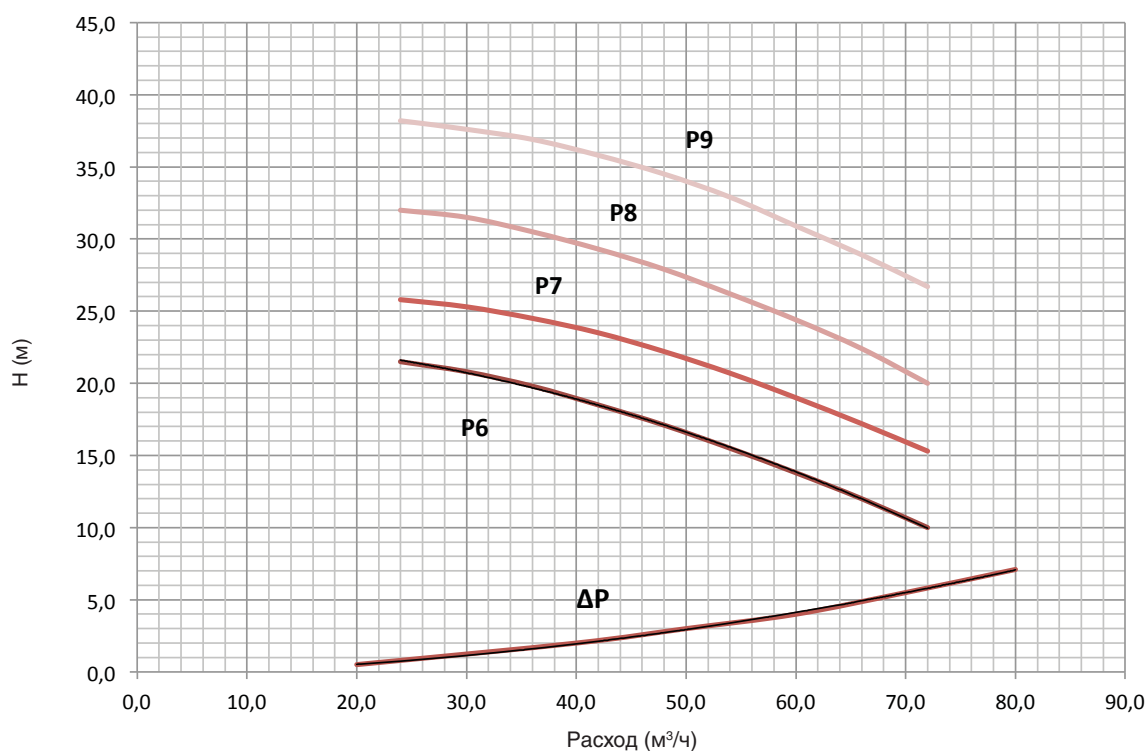


ΔP: снижение напора модуля КНН(V)

Гидромодули ■ Напорные кривые и нагрузочные потери

Серия КНН(V)

КНН(V) 75-100

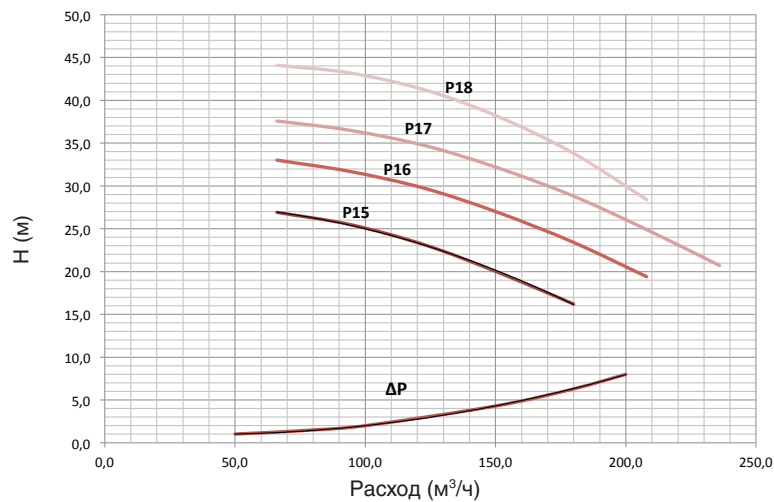
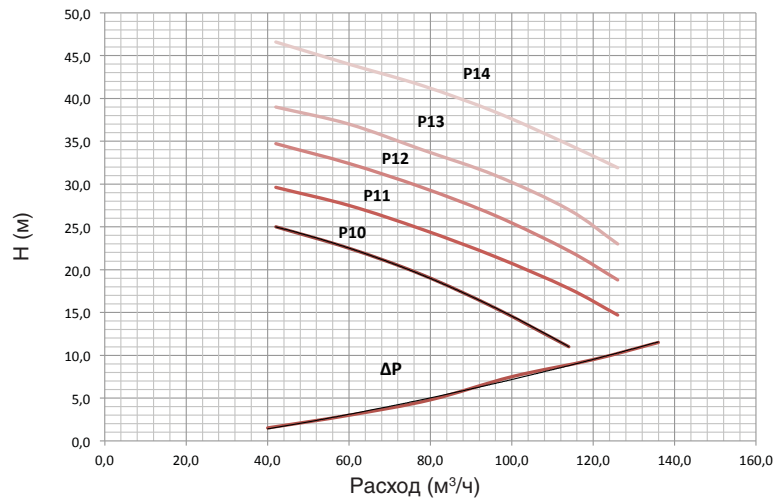
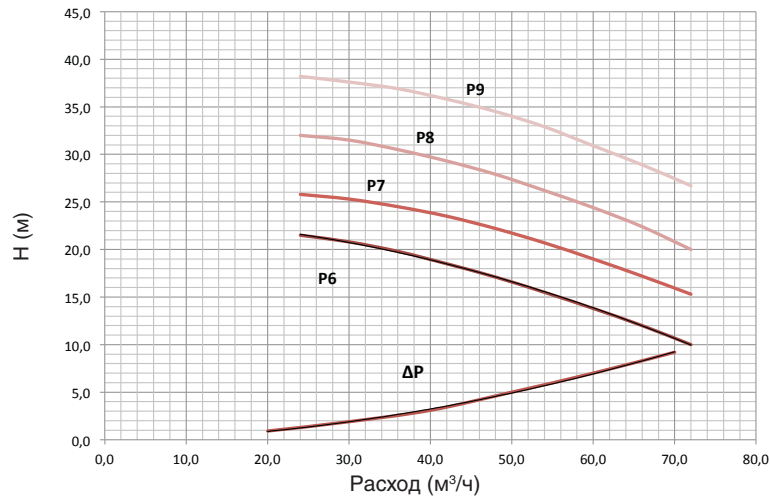


ΔP: снижение напора модуля КНН(V)

Гидромодули ■ Напорные кривые и нагрузочные потери

Серия КНН(V)

КНН(V) 150-250



ΔP: снижение напора модуля КНН(V)

Гидромодули ■ Технические данные

Серия КНН(V)

модель насос	объем бак, л	W_{sb1} , кг	W_{sb2} , кг	F.L.I., кВт	F.L.A. (400/3/50), А	F.L.A. (230/1/50), А	V_e , л
PM2	100			0,45		3,2	18
	200			0,45		3,2	18
PM3	100			0,45		3,2	18
	200			0,45		3,2	18
P1	300	186	216	1,1	2,5		25
	500	208	238	1,1	2,5		25
P2	300	188	220	1,5	3,2		25
	500	210	242	1,5	3,2		25
P3	300	188	220	1,5	3,4		25
	500	210	242	1,5	3,4		25
P4	300	191	225	2,2	4,8		25
	500	213	247	2,2	4,8		25
P5	300	194	231	3	5,6		25
	500	215	253	3	5,6		25
P6	750	341	428	3	6,1		25
	1000	364	455	3	6,1		25
	1500	513	586	3	6,1		3x25
	2500	565	638	3	6,1		3x25
P7	750	341	428	4	8,7		25
	1000	364	455	4	8,7		25
	1500	513	586	4	8,7		3x25
	2500	565	638	4	8,7		3x25
P8	750	370	485	5,5	10,4		25
	1000	392	512	5,5	10,4		25
	1500	565	696	5,5	10,4		3x25
	2500	613	732	5,5	10,4		3x25
P9	750	370	485	7,5	13,6		25
	1000	392	512	7,5	13,6		25
	1500	565	696	7,5	13,6		3x25
	2500	613	732	7,5	13,6		3x25
P10	750	373	493	5,5	10,4		25
	1000	396	520	5,5	10,4		25
	1500	569	696	5,5	10,4		3x25
	2500	617	740	5,5	10,4		3x25

Гидромодули ■ Технические данные

Серия КНН(V)

Модель насос	объем бак, л	W_{sb1} , кг	W_{sb2} , кг	F.L.I., кВт	F.L.A. (400/3/50), А	V_e , л
P11	750	377	501	7,5	13,6	25
	1000	400	528	7,5	13,6	25
	1500	569	696	7,5	13,6	3x25
	2500	617	740	7,5	13,6	3x25
P12	750	377	501	9,2	17,2	25
	1000	400	528	9,2	17,2	25
	1500	569	696	9,2	17,2	3x25
	2500	617	740	9,2	17,2	3x25
P13	750	377	501	11	21,3	25
	1000	400	528	11	21,3	25
	1500	569	696	11	21,3	3x25
	2500	617	740	11	21,3	3x25
P14	1500	628	814	15	27,7	3x25
	2500	680	866	15	27,7	3x25
P15	1500	628	814	11	20,2	3x25
	2500	680	866	11	20,2	3x25
P16	1500	634	826	15	26,6	3x25
	2500	686	878	15	26,6	3x25
P17	1500	646	850	18,5	33	3x25
	2500	698	902	18,5	33	3x25
P18	1500	660	878	22	40,4	3x25
	2500	712	930	22	40,4	3x25

P_{ve} (бар) 1,5 P_s (бар) 3 $T_{мин}$ (°C) -10

Обозначения

W_{sb1} – вес без нагрузки КНН(V) с 1 насосом

W_{sb2} – вес без нагрузки КНН(V) с 2 насосами

F.L.I – Макс. потребляемая мощность

F.L.A. – Макс. потребляемый ток

V_e – Емкость расширительного бака

P_{ve} – Предварительная загрузка расширительного бака

P_s – Макс. рабочее давление

$T_{мин.}$ – Мин. рабочая температура жидкости

Гидромодули ■ Распределение веса

Серия КНН вертикальный

Модуль с одинарным насосом

Модель насоса	Объем бака, л	W1, кг	W2, кг	W3, кг	W4, кг
PM2	100	50	115	86	199
	200	54	124	92	215
PM3	100	50	115	86	199
	200	56	129	96	223
P1	300	73	38	61	31
P2	300	74	38	61	31
P3	300	74	38	61	32
P4	300	75	39	62	32
P5	300	76	39	63	32

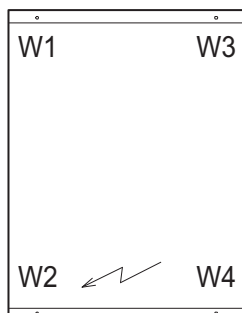
Модуль со сдвоенным насосом

Модель насоса	Объем бака, л	W1, кг	W2, кг	W3, кг	W4, кг
PM2	100	54	124	92	215
	200	55	129	95	222
PM3	100	54	125	93	216
	200	56	129	96	223
P1	300	59	59	59	59
P2	300	60	60	59	59
P3	300	60	60	60	60
P4	300	61	61	61	61
P5	300	63	63	62	62

Обозначения

PM2, PM3, PM4, PM5: модель насоса

Вид модуля сверху



Серия КНН горизонтальный

Обозначения

PM2, PM3...PM 18: модель насоса

Вид модуля сверху



Гидромодули ■ Размеры и соединения

Серия КНН горизонтальный

Модуль с одинарным насосом

Модель насоса	объем бака, л	W1, кг	W2, кг	W3, кг	W4, кг	W5, кг	W6, кг
P1	300	148	96	154	102	-	/-
	500	219	134	226	141	-	-
P2	300	148	96	154	102	-	-
	500	219	134	226	141	-	-
P3	300	148	96	154	102	-	-
	500	219	134	226	141	-	-
P4	300	148	96	154	102	-	-
	500	219	134	226	141	-	-
P5	300	148	96	154	102	-	-
	500	219	134	226	141	-	-
P6	750	232	123	238	129	244	135
	1000	297	148	303	154	309	160
	1500	369	291	375	298	382	305
	2500	571	446	578	452	584	459
P7	750	232	123	238	129	244	135
	1000	297	148	303	154	309	160
	1500	369	291	375	298	382	305
	2500	571	446	578	452	584	459
P8	750	230	128	239	137	249	147
	1000	294	153	304	163	314	173
	1500	368	305	376	314	385	322
	2500	576	451	583	457	589	464
P9	750	230	128	239	137	249	147
	1000	294	153	304	163	314	173
	1500	368	305	376	314	385	322
	2500	576	451	583	457	589	464
P10	750	230	128	239	137	249	147
	1000	294	153	304	163	314	173
	1500	368	305	376	314	385	322
	2500	576	451	583	457	589	464
P11	750	230	128	239	137	249	147
	1000	294	153	304	163	314	173
	1500	368	305	376	314	385	322
	2500	576	451	583	457	589	464
P12	750	230	128	239	137	249	147
	1000	294	153	304	163	314	173
	1500	368	305	376	314	385	322
	2500	576	451	583	457	589	464
P13	750	235	133	244	142	254	152
	1000	292	159	305	172	318	185
	1500	365	315	377	327	389	338
	2500	571	459	581	469	591	479
P14	1500	365	318	379	331	392	345
	2500	570	470	581	482	593	499
P15	1500	365	318	379	331	392	345
	2500	570	470	581	482	593	499
P16	1500	365	318	379	331	392	345
	2500	570	470	581	482	593	499
P17	1500	367	320	381	333	394	347
	2500	572	472	583	484	595	501
P18	1500	370	323	384	336	397	350
	2500	575	475	586	487	598	504

Модуль со сдвоенным насосом

Модель насоса	объем бака, л	W1, кг	W2, кг	W3, кг	W4, кг	W5, кг	W6, кг
P1	300	152	112	153	113	/	/
	500	227	153	227	153	/	/
P2	300	152	112	153	113	/	/
	500	227	153	227	153	/	/
P3	300	152	112	153	113	/	/
	500	227	153	227	153	/	/
P4	300	152	112	153	113	/	/
	500	227	153	227	153	/	/
P5	300	152	112	153	113	/	/
	500	227	153	227	153	/	/
P6	750	245	152	243	150	241	149
	1000	310	181	308	179	306	177
	1500	379	321	377	319	376	318
	2500	581	456	588	462	594	469
P7	750	245	152	243	150	241	149
	1000	310	181	308	179	306	177
	1500	379	321	377	319	376	318
	2500	581	456	588	462	594	469
P8	750	245	172	245	172	245	172
	1000	311	198	310	197	309	196
	1500	383	353	382	352	381	351
	2500	589	497	586	494	583	491
P9	750	245	172	245	172	245	172
	1000	311	198	310	197	309	196
	1500	383	353	382	352	381	351
	2500	589	497	586	494	583	491
P10	750	245	172	245	172	245	172
	1000	311	198	310	197	309	196
	1500	383	353	382	352	381	351
	2500	589	497	586	494	583	491
P11	750	245	172	245	172	245	172
	1000	311	198	310	197	309	196
	1500	383	353	382	352	381	351
	2500	589	497	586	494	583	491
P12	750	245	172	245	172	245	172
	1000	311	198	310	197	309	196
	1500	383	353	382	352	381	351
	2500	589	497	586	494	583	491
P13	750	255	182	255	182	255	182
	1000	314	215	313	214	312	212
	1500	382	377	381	376	380	375
	2500	587	519	584	516	581	513
P14	1500	388	388	387	387	386	386
	2500	587	546	584	543	581	539
P15	1500	388	388	387	387	386	386
	2500	587	546	584	543	581	539
P16	1500	390	390	389	389	388	388
	2500	587	546	584	543	581	539
P17	1500	394	394	393	393	392	392
	2500	591	550	588	547	585	543
P18	1500	399	399	398	398	397	397
	2500	596	555	593	552	590	548

Гидромодули ■ Емкость расширительного бака

Серия КНН(V)

Максимальный объем воды в контуре и емкость расширительного бака

В таблице 1 приведены данные о максимальном объеме воды в гидравлическом контуре с учетом емкости расширительного бака, поставляемого вместе со всеми моделями КНН(V), и давления срабатывания предохранительного клапана 3(6) бар для всех моделей. Если фактическое содержание воды в гидравлическом контуре, учитывая емкость накопительного бака, превышает значения, указанные в таблице, необходимо установить другой расширительный бак подходящего размера с учетом дополнительного объема. В таблице 1 даны максимальные значения объема водного раствора гликоля. Упомянутые значения получены путем умножения справочного значения из таблицы 1 на поправочный коэффициент из таблицы 2.

Табл. 1

	Гидравлическая высота Н предварительная загрузка расширительного бака	м бар	15	10
			1,80	1,50
КНН(V) 10	Макс. объем воды в контуре в литрах (1)	л	708	885
	Макс. объем воды в контуре в литрах (2)	л	453	567
КНН(V) 20	Макс. объем воды в контуре в литрах (1)	л	708	885
	Макс. объем воды в контуре в литрах (2)	л	453	567
КНН(V) 30	Макс. объем воды в контуре в литрах (1)	л	984	1230
	Макс. объем воды в контуре в литрах (2)	л	630	788
КНН(V) 50	Макс. объем воды в контуре в литрах (1)	л	984	1230
	Макс. объем воды в контуре в литрах (2)	л	630	788
КНН(V) 75	Макс. объем воды в контуре в литрах (1)	л	984	1230
	Макс. объем воды в контуре в литрах (2)	л	630	788
КНН(V) 100	Макс. объем воды в контуре в литрах (1)	л	984	1230
	Макс. объем воды в контуре в литрах (2)	л	630	788
КНН(V) 150	Макс. объем воды в контуре в литрах (1)	л	1964	2461
	Макс. объем воды в контуре в литрах (2)	л	1261	1576
КНН(V) 250	Макс. объем воды в контуре в литрах (1)	л	2953	3691
	Макс. объем воды в контуре в литрах (2)	л	1891	2363

Рабочие условия:

(1) Охлаждение:

Мин. температура воды = +4 °С

Макс. температура воды = +40 °С

(2) Нагрев (тепловой насос):

Мин. температура воды = +4 °С

Макс. температура воды = +50 °С

Табл. 2

Вода/гликоль (смесь)	Температура воды °С		Поправочный коэффициент	Контрольное значение
	макс.	мин.		
10%	40	-2	0.507	(1)
10%	5	-2	0.686	(2)
20%	40	-4	0.434	(1)
20%	50	-4	0.604	(2)
30%	40	-6	0.393	(1)
30%	50	-6	0.555	(2)

Гидромодули ■ Предварительная заправка расширительного бака

Серия КНН(V)

Стандартное значение давления предварительного заполнения расширительного бака равно 1,5 бар для всех моделей. Однако данное значение подходит не для всех типов систем. Фактическое значение зависит от высоты установки (Н).
Формула для расчета предварительного заполнения расширительного бака имеет следующий вид:

$$P = (H / 10,2) + 0,3, \text{ где}$$

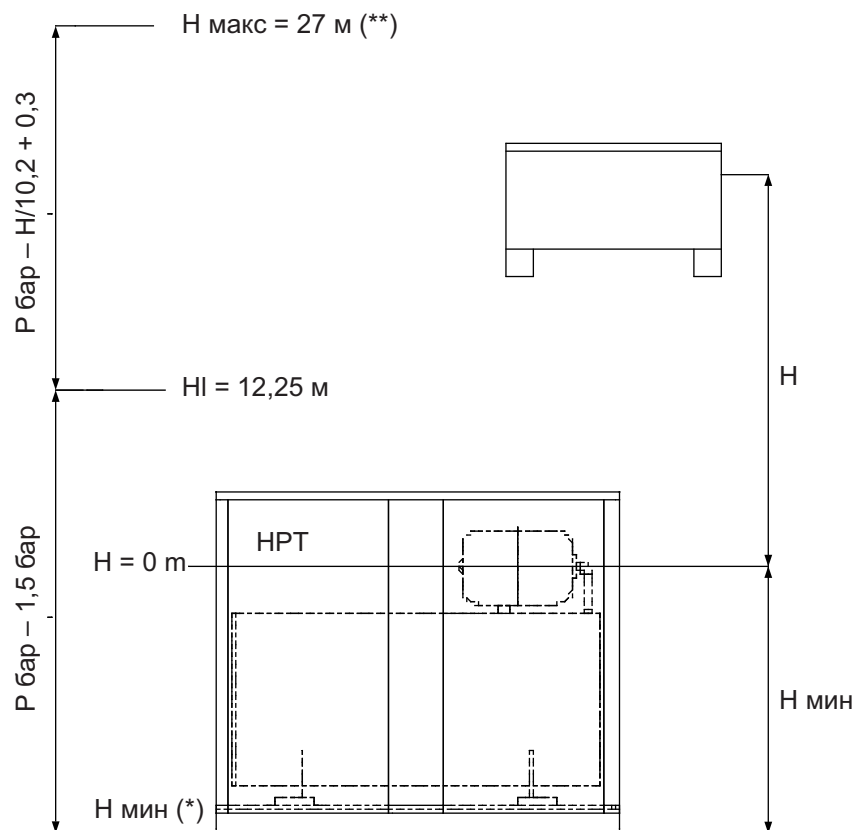
Н: высота установки (в метрах) **Р:** давление предварительно заполненного расширительного бака (в барах).

Если результат вычисления меньше стандартного значения, не изменяйте предварительное заполнение расширительного бака. В данном случае если высота Н ниже 12,25 м, давление предварительного заполнения расширительного бака должно равняться 1,5 бар. Оператор установки должен контролировать это значение.

ПРИМЕР:

Если значение высоты Н равно 15,3 м, давление предварительного заполнения будет равно:

$$P = (15,3/10,2) + 0,3 = 1,8 \text{ бар}$$



Н: высота установки.

Н макс: максимальная высота установки.

НI: высота, ниже которой предварительное заполнение расширительного бака соответствует стандартному.

* Убедитесь, что самая низкая точка установки может поддерживать рабочее давление.

** Убедитесь, что наивысшая точка системы находится на высоте не более $H_{\text{макс}} = 27 \text{ м}$.

Гидромодули ■ Опции

Серия КНН(V)

Инвертор

Каждый насос может управляться инвертором. Модули, укомплектованные инверторами, оснащены датчиком давления 0-10 бар, который поддерживает связь с инвертором с помощью аналогового сигнала 4-20 мА. Все регулирующие параметры предварительно заданы на стадии тестирования. Пользователь должен только выбрать нужное значение давления.

Комплект электронагревателя системы антиобледенения

Комплект, установленный в баке, состоит из электронагревателя мощностью 1300 Вт для баков емкостью до 1000 л и двух электронагревателей мощностью 1300 Вт для более объемных баков. Комплект также включает битермостат системы антиобледенения (-35 / + 35 ° C) и поставляется в собранном виде с проводным кабелем после испытаний.

Таймер автоматической смены насосов

В конфигурации со сдвоенными насосами таймер может использоваться для управления чередованием работы насоса через определенные промежутки времени. Без таймера чередование работы насоса начинается при каждом запуске группы.

ВНИМАНИЕ

Если система работает круглосуточно и ежедневно, чередование работы насосов не обеспечивается стандартной группой. В данном случае рекомендуем использовать данную опцию.

Дифференциальное реле давления

Предохранительное устройство, позволяющее проверить наличие потока в системе. Устройство генерирует сигнал тревоги, но не останавливает автоматически машину.

Звукоизоляционное покрытие

В наличии акустическое покрытие, которое значительно снижает уровень шумоизлучения оборудования.

Антивибрационные ножки

Комплект антивибрационных ножек, размещаемых в точках опоры машины. Ножки поставляются в разобранном виде.

Фильтр

Сетчатый фильтр, с 1000 отверстий размером с 1 микрон, может быть размещен снаружи модуля для защиты насосов от любых загрязнений.

Балансировочный клапан

Клапан устанавливается снаружи для регулирования потока внутри контура. Особенно подходит для систем с переменным снижением напора.

Упаковка: деревянная обрешетка

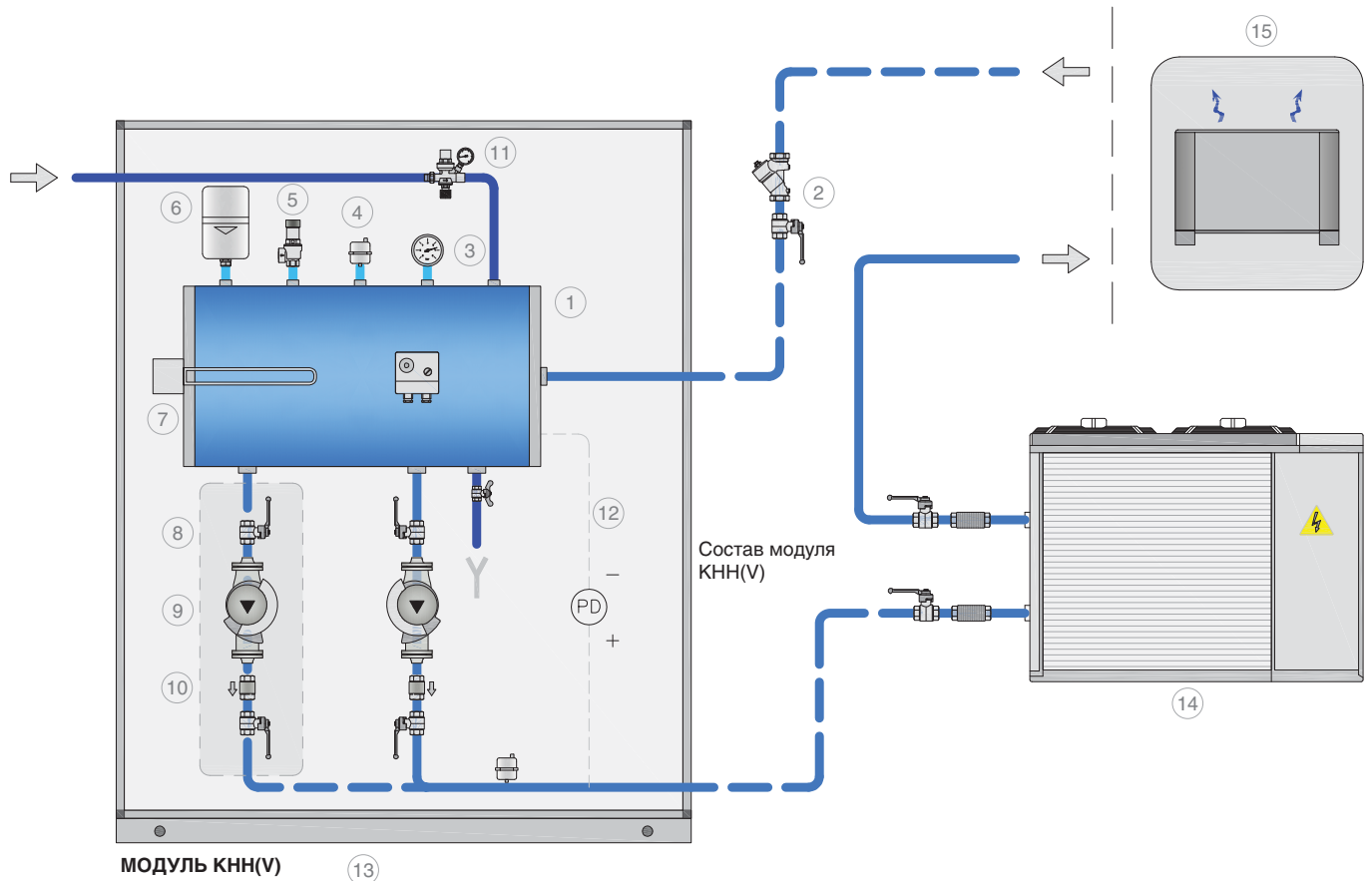
Дополнительная защитная упаковка полезна во время рискованных транспортировок и длительных перевозок.

Упаковка для морских перевозок

Дополнительная упаковка задумана для морских перевозок укомплектована деревянным ящиком в соответствии с требованиями международных стандартов ISPM-15, мешком «барьер» и гигроскопическими солями.

Гидромодули ■ Гидравлическая схема

Серия КНН(V)

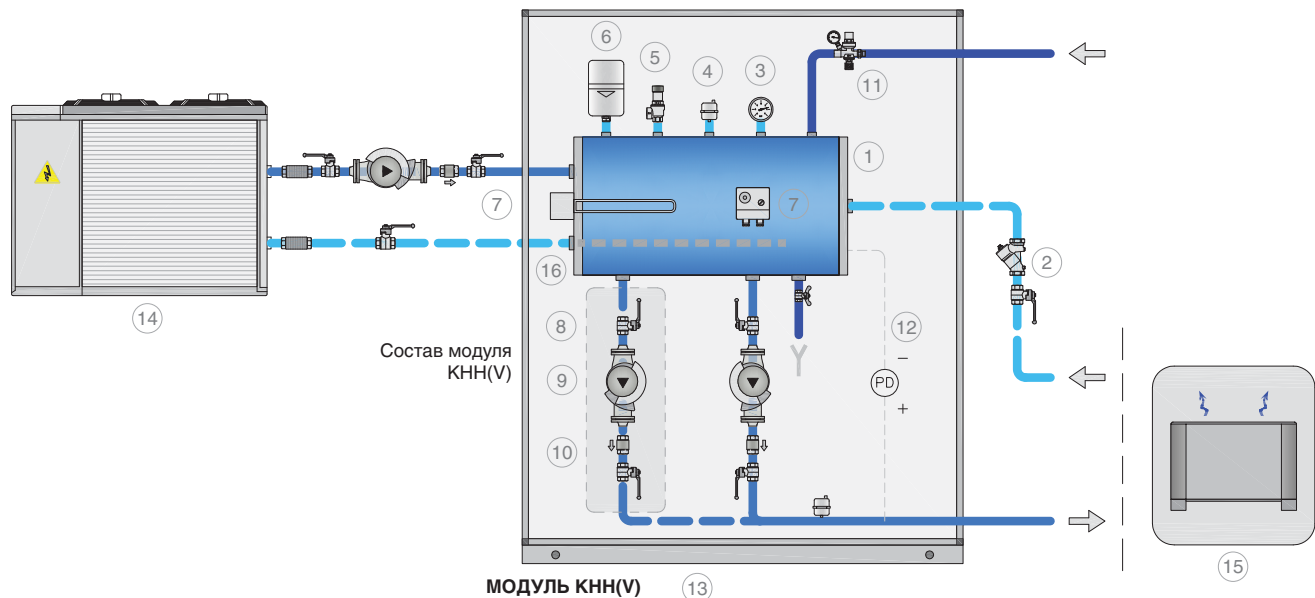


Обозначения

1. Бак-накопитель
2. Y-образный фильтр (опция), поставляется в разобранном виде
3. Манометр
4. Деаэратор
5. Предохранительный клапан
6. Расширительный бак
7. Комплект электронагревателя и термостата системы антиобледенения
8. Клапан on-off
9. Циркуляционный насос
10. Обратный клапан (только в версии с 2 насосами)
11. Устройство автоматического наполнения
12. Дифференциальное реле давления (опция)
13. Металлический корпус, пригодный для наружной установки
14. Чиллер
15. Фанкойл

Гидромодули ■ Гидравлическая схема

Серия КНН(V)



Обозначения

1. Бак-накопитель
2. Y-образный фильтр (опция), поставляется в разобранном виде
3. Манометр
4. Деаэратор
5. Предохранительный клапан
6. Расширительный бак
7. Комплект электронагревателя и термостата системы антиобледенения
8. Клапан on-off
9. Циркуляционный насос
10. Обратный клапан (только в версии с 2 насосами)
11. Устройство автоматического наполнения
12. Дифференциальное реле давления (опция)
13. Металлический корпус, пригодный для наружной установки
14. Чиллер
15. Фанкойл

Гидромодули

Серия KR



Трубы с теплоизоляцией из антиконденсатной пены



Модули KR представляют собой гидравлические системы, спроектированные с целью сокращения времени монтажа систем кондиционирования и охлаждения, и совместимы со всеми типами чиллеров.

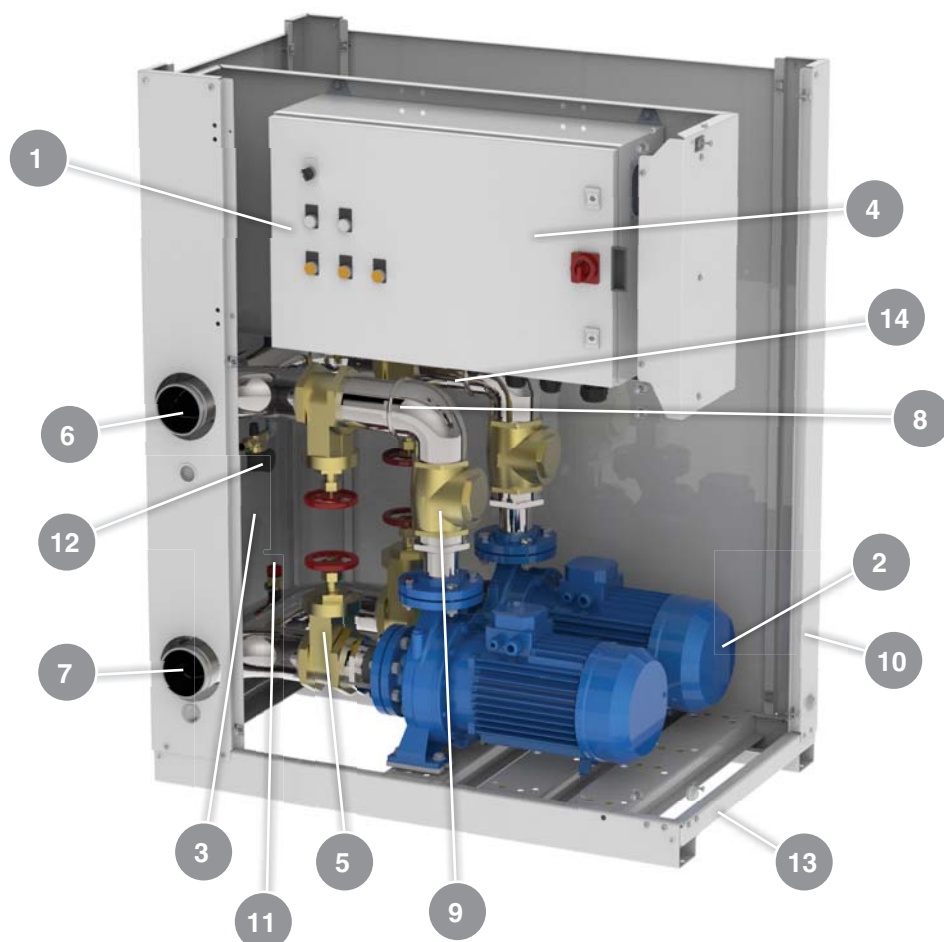
Модуль KR состоит из:

- Труба с теплоизоляцией из антиконденсатной пены
- Одинарный или сдвоенный центробежный насос с отсечным клапаном
- Электрический силовой щит с устройством чередования работы насосов при каждом запуске (версия с двумя насосами), устройством запуска резервного насоса в случае выхода из строя основного насоса (версия с двумя насосами), термоманитными автоматическими выключателями, свободными контактами для дистанционной сигнализации работающих насосов; степень защиты IP55.
- Расширительный бак (опция).
- Предохранительный клапан.
- Деаэрактор.
- Манометр.
- Впускной/выпускной клапан.
- Основание из оцинкованной листовой стали, покрытой краской.
- Самонесущая панельная обшивка из оцинкованных и окрашенных листов углеродистой стали, пригодная для наружной установки.
- Панели быстро и легко снимаются.
- Легкий и быстрый доступ к электрическому щиту.

Большой ассортимент комбинаций обеспечивает оптимальное решение для любого типа системы.

Гидромодули ■ Компоненты

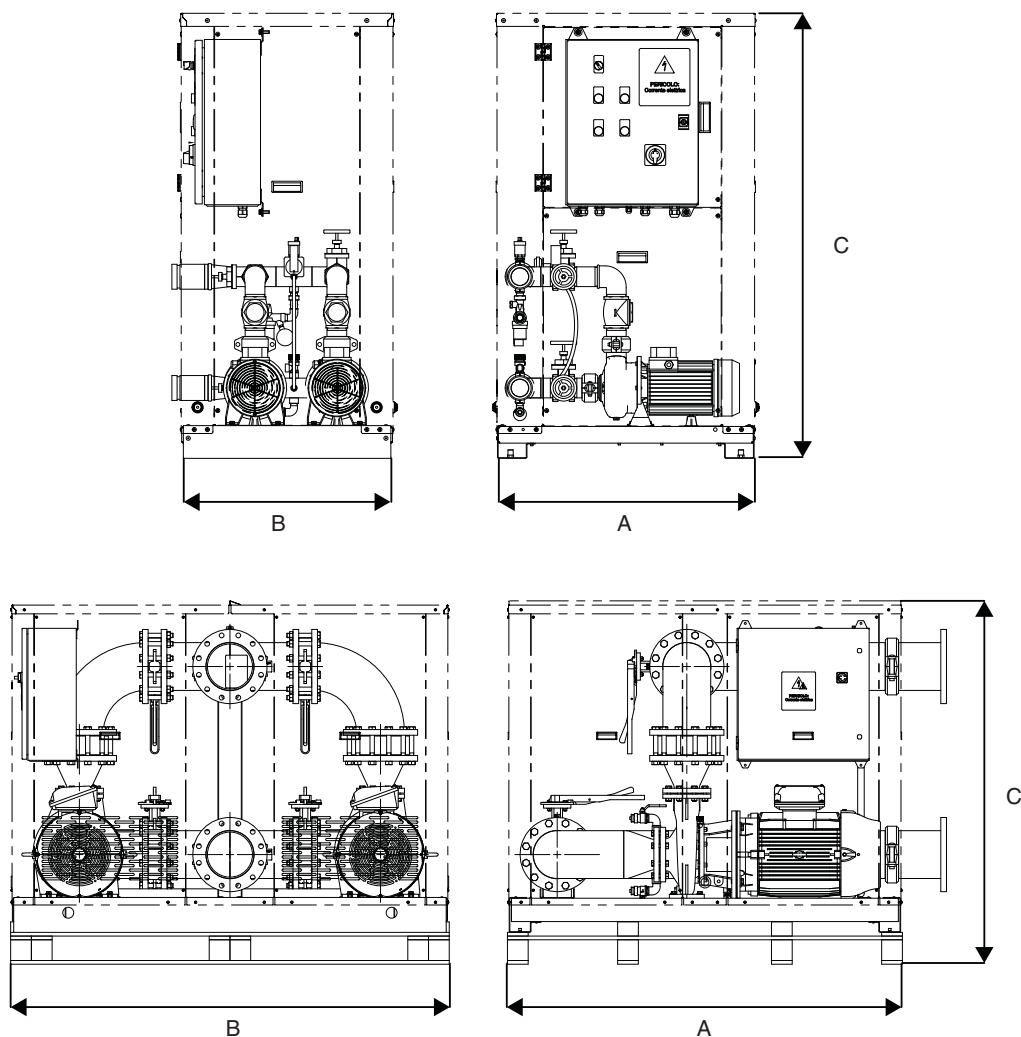
Серия KR



Компоненты	
1	Электрощит
2	Циркуляционный насос (горизонтальная версия со сдвоенным насосом)
3	Сболоченная съемная панель
4	Открывающаяся петельная панель
5	Отсекающий клапан
6	Соединение для выхода воды
7	Соединение для входа воды
8	Трансмиссер давления (только в версиях с инвертором)
9	Обратный клапан (только в версиях с 2 насосами)
10	Вентиляционная решетка
11	Предохранительный клапан
12	Устройство автоматического наполнения
13	Основание
14	Автоматический воздуховыпускной клапан

Гидромодули ■ Размеры

Серия KR



Одинарный насос

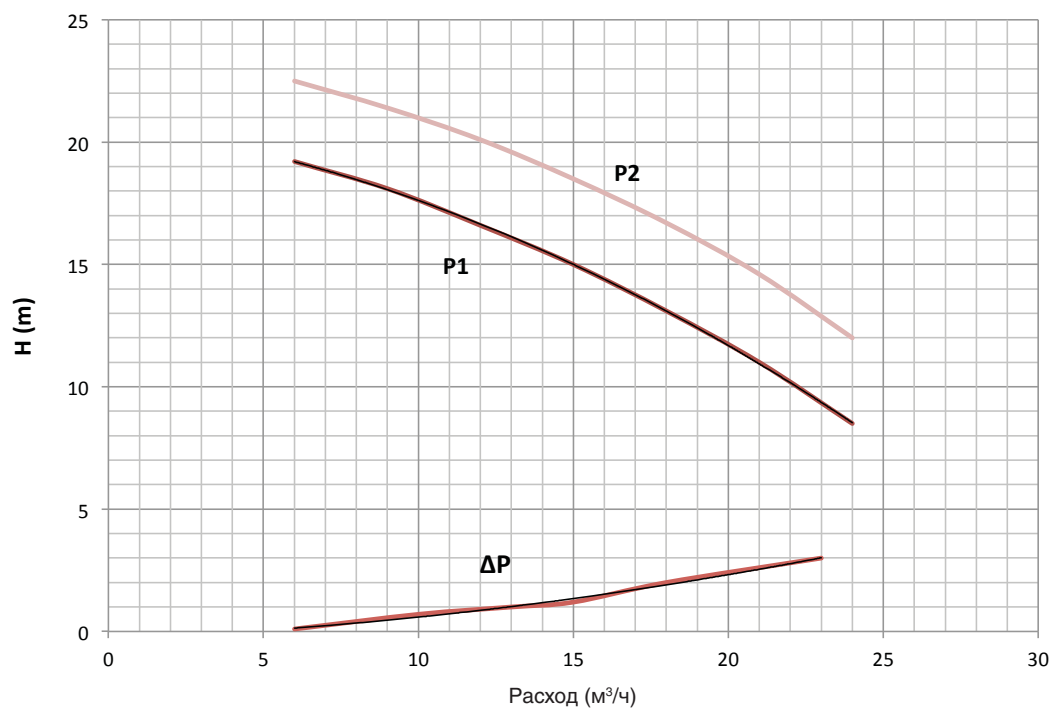
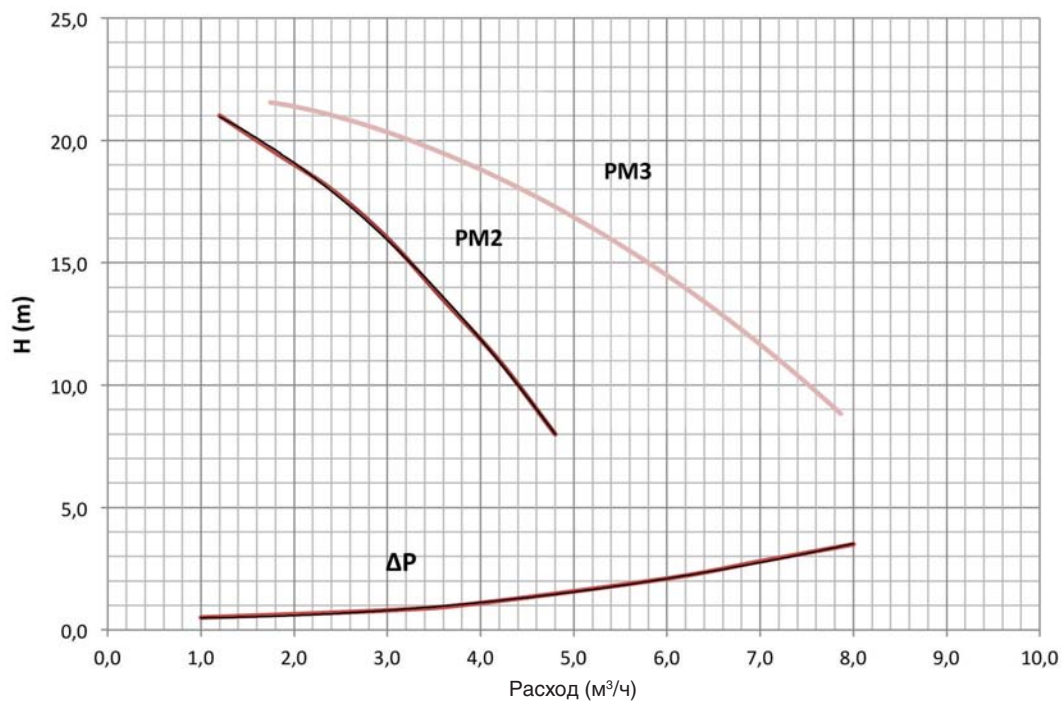
Модель насоса	Размеры		
	A, мм	B, мм	C, мм
PM2N PM3N P1N P2N P3N P4N P5N	650	790	1360
P6N P7N P8N P9N P10N P11N P12N P13N P14N P15N P16N P17N P18N	1116	790	1360
P19N P20N P21N	2000	1800	1500

Сдвоенный насос

Модель насоса	Размеры		
	A, мм	B, мм	C, мм
PM2R PM3R P1R P2R P3R P4R P5R	650	790	1360
P6R P7R P8R P9R P10R P11R	1116	790	1360
P12R P13R P14R P15R P16R P17R P18R	1280	760	1600
P19R P20R P21R	2000	1800	1500

Гидромодули ■ Напорные кривые и нагрузочные потери

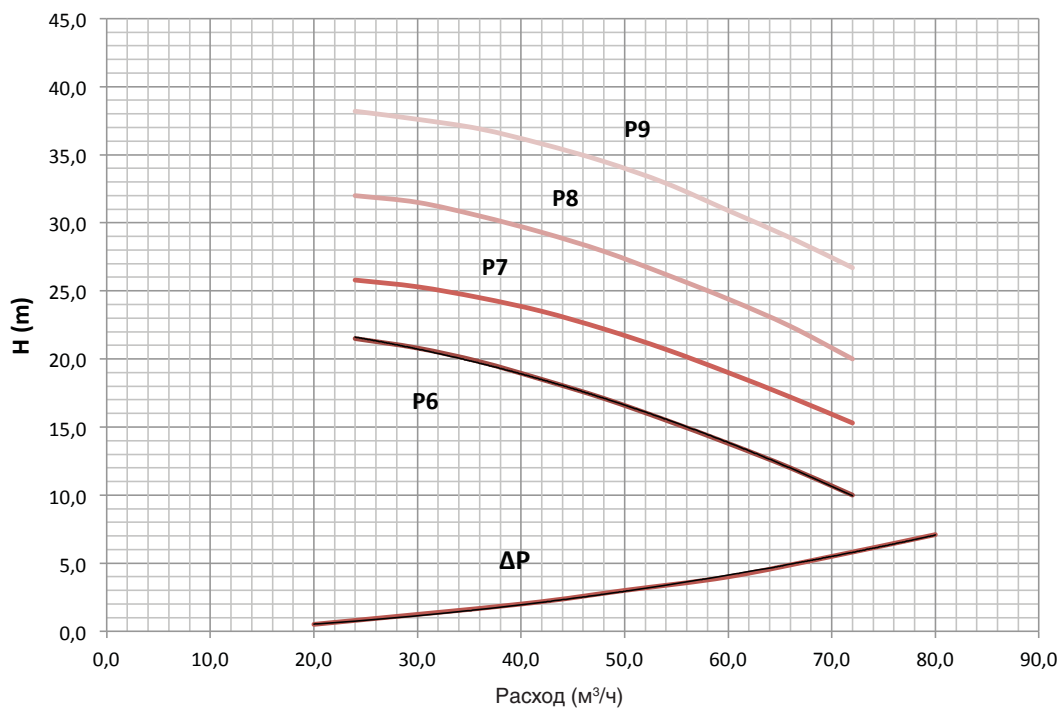
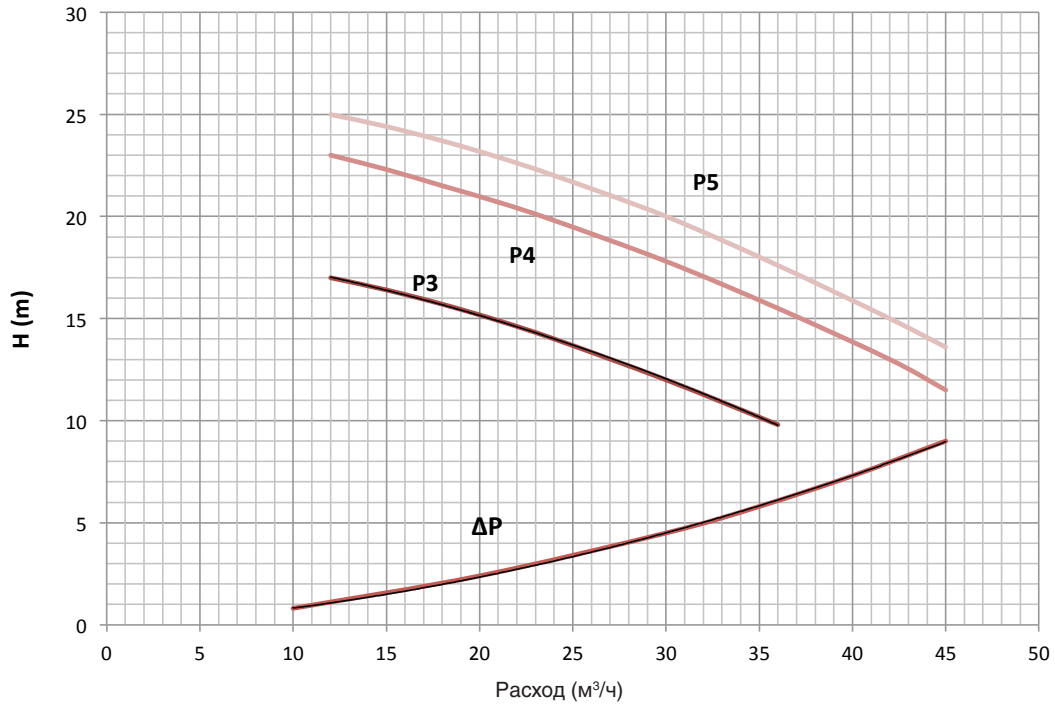
Серия KR



ΔP: снижение напора модуля KR

Гидромодули ■ Напорные кривые и нагрузочные потери

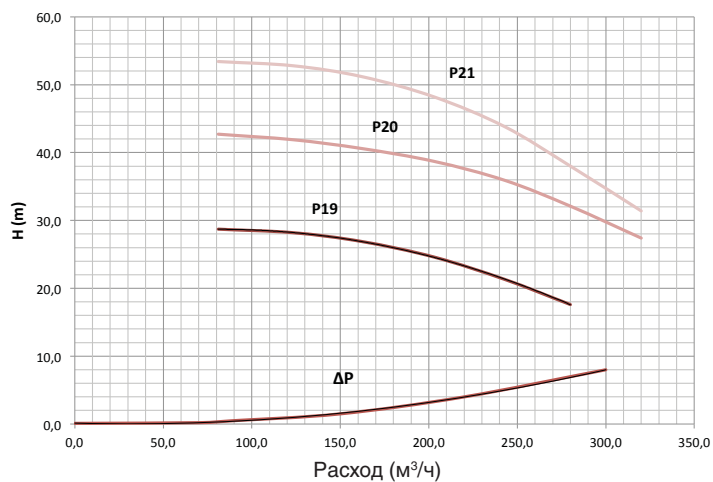
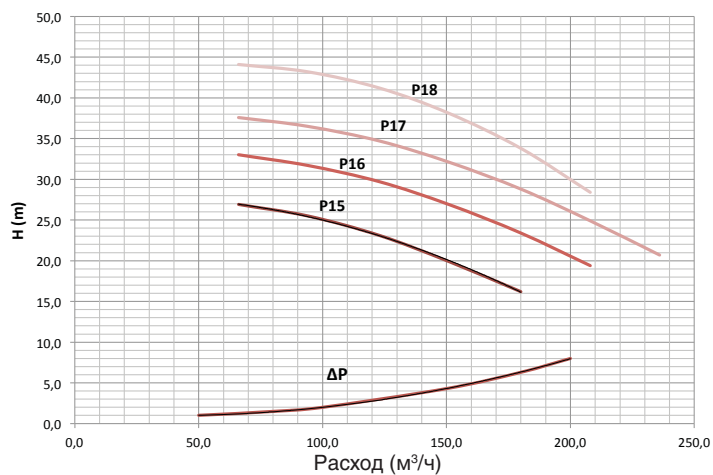
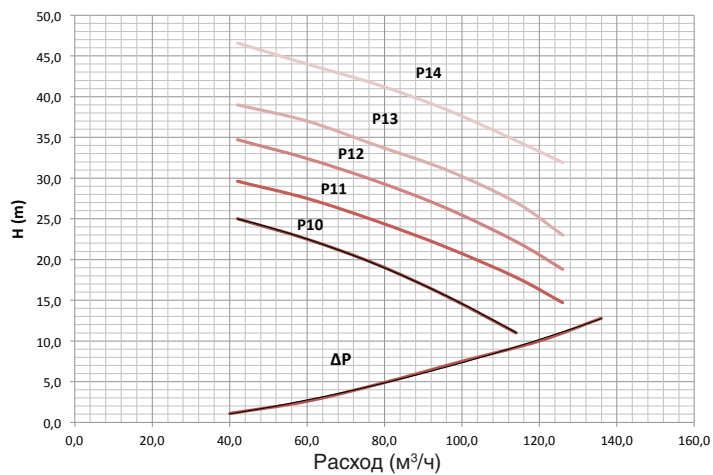
Серия KR



ΔP: снижение напора модуля KR

Гидромодули ■ Напорные кривые и нагрузочные потери

Серия KR



ΔP: снижение напора модуля KR

Гидромодули ■ Технические данные

Серия KR

Модель насоса	Диаметр соединений, дюйм	W _{sb1'} , кг	W _{sb2'} , кг	F.L.I., кВт	F.L.A. (400/3/50), А	F.L.A. (230/1/50), А	V _e , л
PM2	1"1/2			0,45		3,2	12
PM3	1"1/2			0,45		3,2	12
P1	2"1/2	89	118	1,1	2,5		12
P2	2"1/2	90	119	1,5	3,2		12
P3	2"1/2	91	121	1,5	3,4		12
P4	2"1/2	93	125	2,2	4,8		12
P5	2"1/2	96	131	3	5,6		12
P6	3"	153	220	3	6,1		25
P7	3"			4	8,7		25
P8	3"	178	275	5,5	10,4		25
P9	3"			7,5	13,6		25
P10	3"	186	296	5,5	10,4		25
P11	3"	190	304	7,5	13,6		25
P12	3"			9,2	17,2		25
P13	4"	224	398	11	21,3		25
P14	4"	248	447	15	27,7		25
P15	4"			11	20,2		25
P16	4"	258	483	15	26,6		25
P17	4"	270	504	18,5	33		25
P18	4"	284	532	22	40,4		25
P19	DN 200 UNI PN 16			18,5	33		50
P20	DN 200 UNI PN 16			30	53,5		50
P21	DN 200 UNI PN 16			37	65,6		50

P_{ve} (бар) 1,5 P_s (бар) 3 T_{мин} (°C) -10

Обозначения

W_{sb1} – вес без нагрузки KR с 1 насосом
W_{sb2} – вес без нагрузки KR с 2 насосами
F.L.I – Макс. потребляемая мощность
F.L.A. – Макс. потребляемый ток
V_e – Емкость расширительного бака

P_{ve} – Предварительная загрузка расширительного бака
P_s – Макс. рабочее давление
T_{мин} – Мин. рабочая температура жидкости

KR: условия эксплуатации

Нормальные условия эксплуатации

Модуль предназначен для размещения в системах кондиционирования воздуха среднего размера с чиллером, охлаждающим установку при стандартном номинальном диапазоне температур (+7° ... +12 °C).

Средняя рабочая температура равна приблизительно +10 °C, а рабочее давление находится в диапазоне от 0,5 до 2,5 бар. Циркуляция жидкости в баке зависит от рабочего режима установки и холодильного аппарата. Рабочий режим определяется характеристиками насоса и установки, к которой он подключен.

Модуль может эксплуатироваться при относительно высоких температурах (до +50 °C) и максимальном давлении 3 бар, поэтому пригоден для использования в качестве теплового насоса.

Если установленный узел КН будет подвергаться зимой воздействию низких температур, рекомендуется добавить в жидкий теплоноситель антифриз или использовать нагревательные элементы. Если установка не используется в зимний период, рекомендуется слить воду из контура, чтобы предотвратить замерзание воды внутри трубопроводов и их последующее повреждение.

Защитные устройства

Блок КН обладает высокой эксплуатационной надежностью. Как правило, неисправностям подвержен центробежный насос. В случае неисправности центробежного насоса перемещение теплоносителя будет прекращено, вследствие чего он может замерзнуть и повредить установку. Для предотвращения этой проблемы необходимо использовать реле перепада давления (предоставляется по запросу), которое при срабатывании отключает работающий компрессор. Стандартные модели КН снабжены расширительным баком и предохранительным клапаном. Расширительный бак, заполненный необходимым образом, используется для компенсации чрезмерного объемного расширения жидкости в установке. Если в установке вследствие неправильной эксплуатации или по другим причинам повышается давление, то при его значении выше 3 бар срабатывает предохранительный клапан.

Гидромодули ■ Емкость контура и расширительного бака

Серия KR

Максимальный объем воды в контуре и емкость расширительного бака

В таблице 1 приведены данные о максимальном объеме воды в гидравлическом контуре с учетом емкости расширительного бака, поставляемого вместе со всеми моделями КН, и давления срабатывания предохранительного клапана 3(6) бара. Если фактическое содержание воды в гидравлическом контуре превышает значения, указанные в таблице, необходимо установить другой расширительный бак подходящего размера с учетом дополнительного объема. В таблице 1 даны максимальные значения объема водного раствора гликоля. Упомянутые значения получены путем умножения справочного значения из таблицы 1 на поправочный коэффициент из таблицы 2.

Табл. 1

Модель насоса	Гидравлическая высота Н		м	15	10
	Предварительная загрузка расширительного бака		бар	1,80	1,50
PM2 PM3 P1 P2 P3 P4 P5	Макс. объем воды в контуре (1)		л	492	615
	Макс. объем воды в контуре (2)		л	315	394
P6 - P18	Макс. объем воды в контуре (1)		л	984	1230
	Макс. объем воды в контуре (2)		л	630	788
P19 - P21	Макс. объем воды в контуре (1)		л	1968	2460
	Макс. объем воды в контуре (2)		л	1260	1576

Примечание: расширительный бак является опцией и заказывается отдельно.

Рабочие условия:

- (1) Охлаждение:
Мин. температура воды = +4 °С
Макс. температура воды = +40 °С
- (2) Нагрев (тепловой насос):
Мин. температура воды = +4 °С
Макс. температура воды = +50 °С

Табл. 2

Смесь вода/гликоль	Температура воды		Поправочный коэффициент	Контрольное значение
	макс. °С	мин. °С		
10%	40	-2	0.507	(1)
10%	5	-2	0.686	(2)
20%	40	-4	0.434	(1)
20%	50	-4	0.604	(2)
30%	40	-6	0.393	(1)
30%	50	-6	0.555	(2)

Гидромодули ■ Предварительная загрузка расширительного бака

Серия KR

Стандартное значение давления предварительного заполнения расширительного бака равно 1,5 бар для всех моделей. Однако, данное значение подходит не для всех типов систем. Фактическое значение зависит от высоты установки (Н). Формула для расчета предварительного заполнения расширительного бака имеет следующий вид:

$$P = (H / 10,2) + 0,3, \text{ где}$$

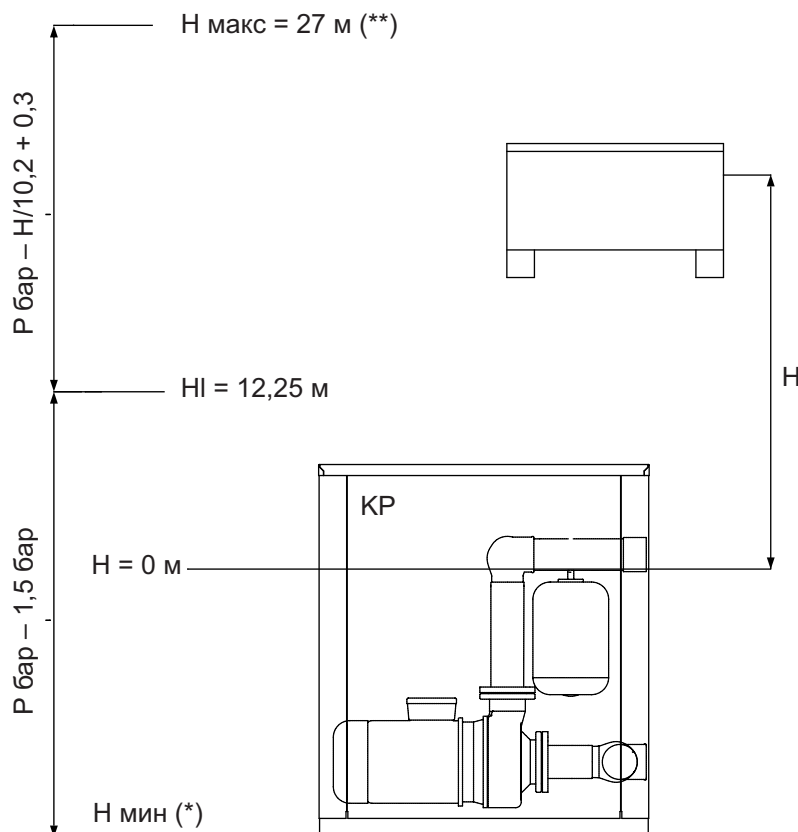
H: высота установки (в метрах) **P:** давление предварительно заполненного расширительного бака (в барах).

Если результат вычисления меньше стандартного значения, не изменяйте предварительное заполнение расширительного бака. В данном случае если высота H ниже 12,25 м, давление предварительного заполнения расширительного бака должно равняться 1,5 бар. Оператор установки должен контролировать это значение.

ПРИМЕР:

Если значение высоты H равно 15,3 м, давление предварительного заполнения будет равно:

$$P = (15,3/10,2) + 0,3 = 1,8 \text{ бар}$$



H: высота установки.

H_{макс}: максимальная высота установки.

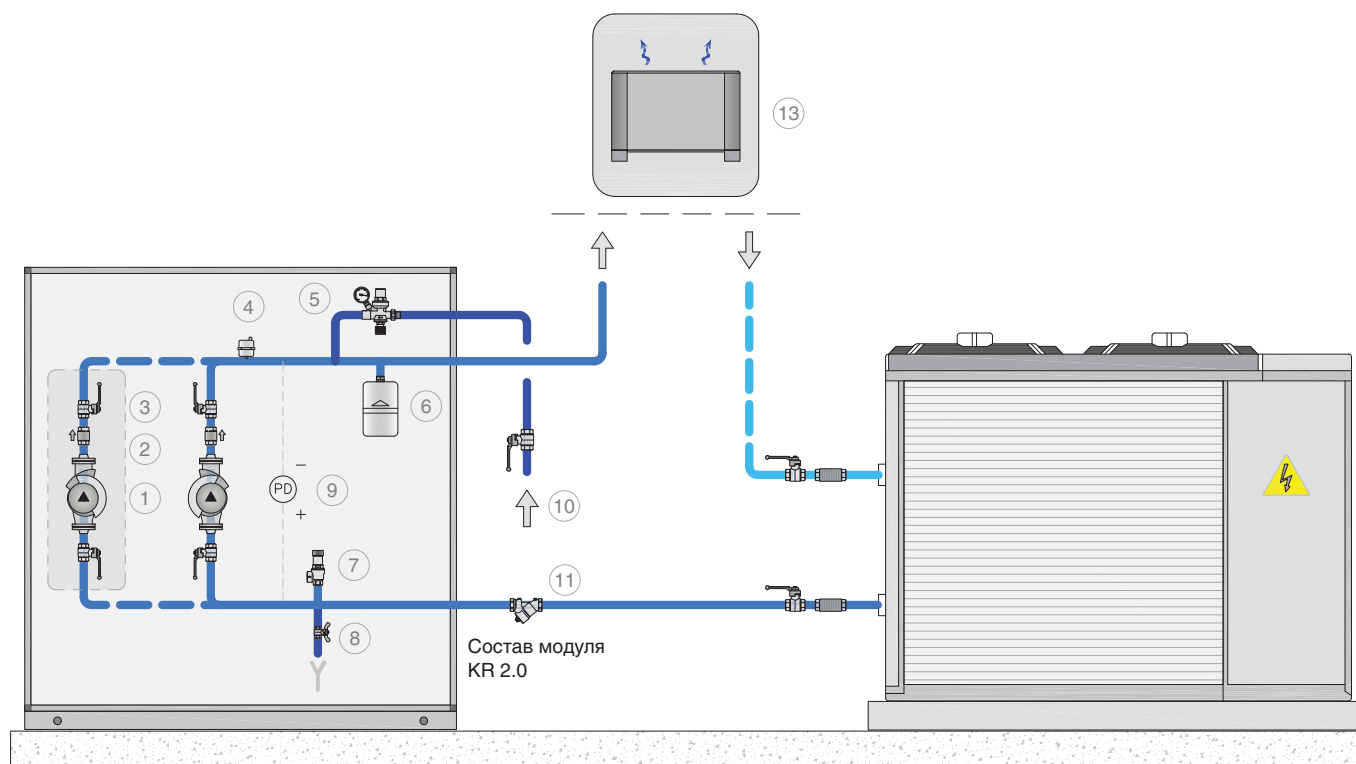
H_I: высота, ниже которой предварительное заполнение расширительного бака соответствует стандартному.

* Убедитесь, что самая низкая точка установки может поддерживать рабочее давление.

** Убедитесь, что наивысшая точка системы находится на высоте не более H_{макс} = 27 м.

Гидромодули ■ Гидравлическая схема

Серия KR



МОДУЛЬ KR

12

Обозначения

1. Циркуляционный насос
2. Обратный клапан (только в версии с 2 насосами)
3. Клапан on-off
4. Деаэратор
5. Устройство автоматического наполнения
6. Расширительный бак (опция)
7. Предохранительный клапан
8. Слив
9. Дифференциальное реле давления (опция)
10. Вход для воды восполнения
11. Y-образный фильтр (опция), поставляется в несобранном виде
12. Чиллер
13. Фанкойл

Гидромодули ■ Опции

Серия KR

Инвертор

Каждый насос может управляться инвертором. Модули, укомплектованные инверторами, оснащены датчиком давления 0-10 бар, который поддерживает связь с инвертором с помощью аналогового сигнала 4-20 мА. Все регулирующие параметры предварительно заданы на стадии тестирования на заводе. Пользователь должен только выбрать нужное значение давления.

Комплект электронагревателя системы антиобледенения

Комплект предусматривает защиту от замерзания с помощью нагревающего кабеля, намотанного вокруг труб. Комплект также включает битермостат системы антиобледенения (-35 / + 35 ° C) и поставляется в собранном виде, с проводным кабелем, после испытаний.

Таймер для автоматической смены насосов

В конфигурации со сдвоенными насосами таймер может использоваться для управления чередованием работы насосов через определенные промежутки времени. Без таймера, чередование работы насосов начинается при каждом запуске группы.

ВНИМАНИЕ

Если система работает круглосуточно и все дни, чередование работы насосов не обеспечивается стандартной группой. В данном случае рекомендуем использовать данную опцию.

Дифференциальное реле давления

Предохранительное устройство, позволяющее проверить наличие потока в системе. Устройство генерирует сигнал тревоги, но не останавливает автоматически машину.

Звукоизоляционное покрытие

В наличии акустическое покрытие, которое значительно снижает уровень шумоизлучения оборудования.

Антивибрационные ножки

Комплект антивибрационных ножек, размещаемых в точках опоры машины. Ножки поставляются в разобранном виде.

Фильтр

Сетчатый фильтр, с 1000 отверстий размером 1 микрон, может быть размещен снаружи модуля для защиты насосов от любых загрязнений.

Балансировочный клапан

Клапан устанавливается снаружи для регулирования потока внутри контура. Особенно подходит для систем с переменным снижением напора.

Упаковка: деревянная обрешетка

Дополнительная защитная упаковка полезна во время рискованных транспортировок и длительных перевозок.

Упаковка для морских перевозок

Дополнительная упаковка для морских перевозок укомплектована деревянным ящиком в соответствии с требованиями международных стандартов ISPM-15, мешком «барьер» и гигроскопическими солями.

Набор для переходных соединений

Набор предусматривает два соединения, которые превращают соединения Victaulic модуля KR в фланцевые соединения UNI-EN PN 16. Имеется версия с таким же диаметром соединения, и версия с большим диаметром.



Соединение Victaulic	Переходное соединение UNI-EN PN 16
1"1/2	DN40
	DN50
2"	DN50
	DN65
2"1/2	DN65
	DN80
3"	DN80
	DN100
4"	DN100
	DN125

Гидромодули

Серия KTS_/3V-ICK



Гидравлические модули Kentatsu KTS_/3(6)V-ICK представляют собой инерционные накопительные баки со вспомогательными принадлежностями (без циркуляционных насосов), предназначенные для сокращения продолжительности монтажа систем кондиционирования и холодильных систем.

Обладая всеми компонентами, необходимыми для организации контура охлажденной воды, такие модули могут использоваться совместно с любыми водяными охладителями.

Данные модули предварительно комплектуются изолированным инерционным баком для охлажденной воды, расширительным баком, предохранительным клапаном, деаэратором, наполнительным/сливным клапаном и манометром. Модули KTS_/3(6)V-ICK располагаются внутри несущей конструкции с окрашенным стальным основанием и панелями.

Бак, установленный между чиллером и фанкойлами, увеличивает объем воды в установке, что позволяет значительно увеличить промежуток времени между остановкой и повторным запуском компрессора. Благодаря этому снижается количество запусков компрессора и продлевается его срок службы.

Широкий выбор накопительных баков позволяет удовлетворить любые требования инженерного характера. Каждый блок полностью собран и проверен на работоспособность, при этом компоненты блоков удобно проверять и обслуживать.

Доступные версии

Имеются модули KTS_/3V-ICK следующих объемов: 200, 300, 500, 750, 1000, 1000 и 1500 литров.

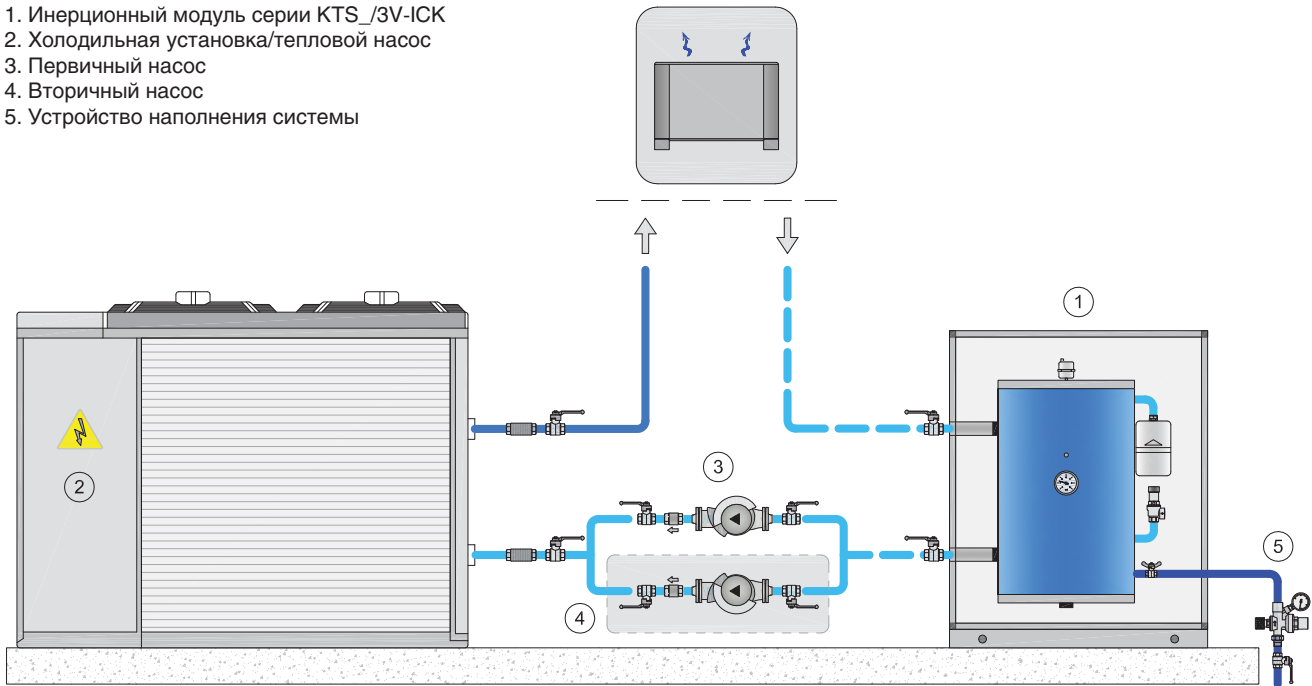


Решение с KTS_/3V-ICK, установленном на обратном трубопроводе

Типовая установка для систем кондиционирования воздуха. Позволяет оптимизировать работу источника тепла за счет стабилизации температуры обратной линии в холодильной установке.

Обозначения

1. Инерционный модуль серии KTS_/3V-ICK
2. Холодильная установка/тепловой насос
3. Первичный насос
4. Вторичный насос
5. Устройство наполнения системы

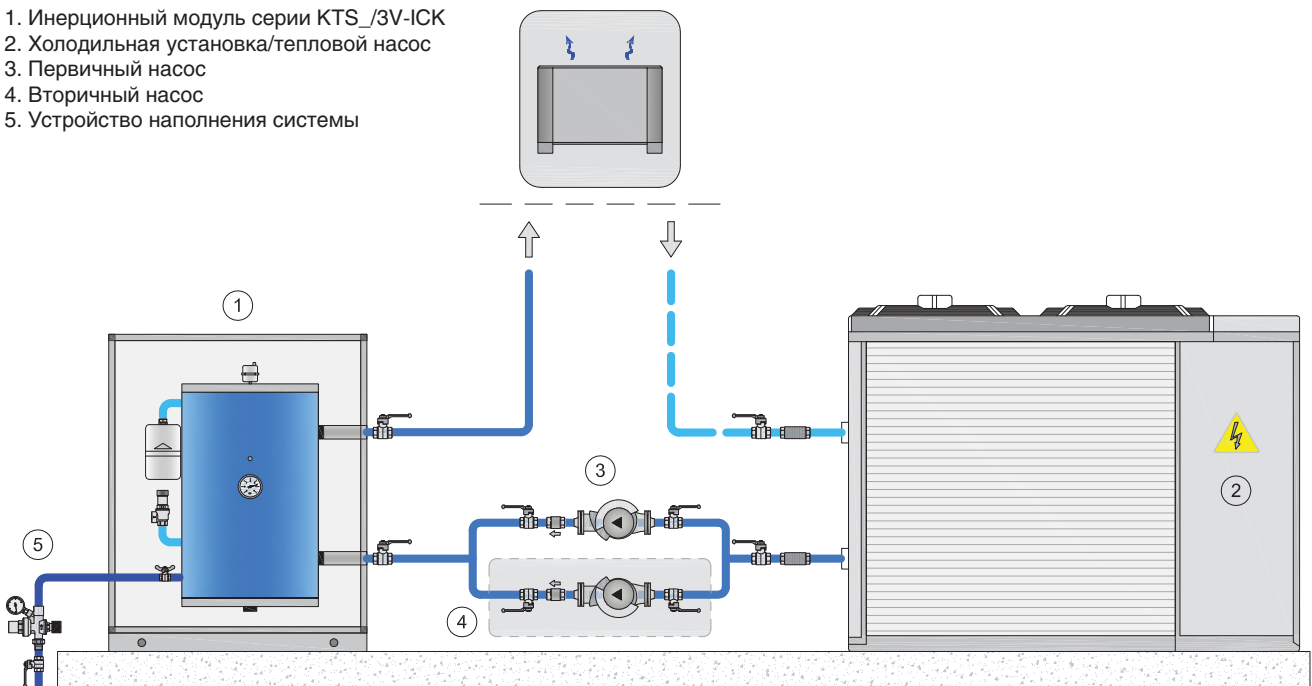


Решение с KTS_/3V-ICK, установленном на подающем трубопроводе

Типовая установка для установок, связанных с промышленными процессами, особенно там, где необходим очень точный контроль температуры.

Обозначения

1. Инерционный модуль серии KTS_/3V-ICK
2. Холодильная установка/тепловой насос
3. Первичный насос
4. Вторичный насос
5. Устройство наполнения системы

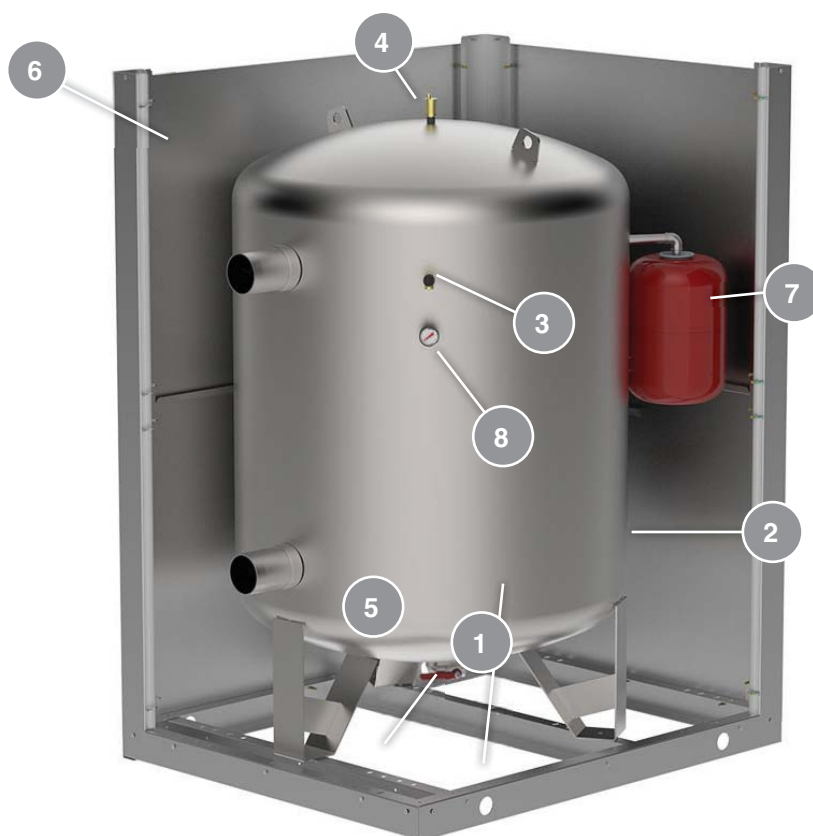


Гидромодули

Серия KTS_₃(6)-ICK

Описание основных частей

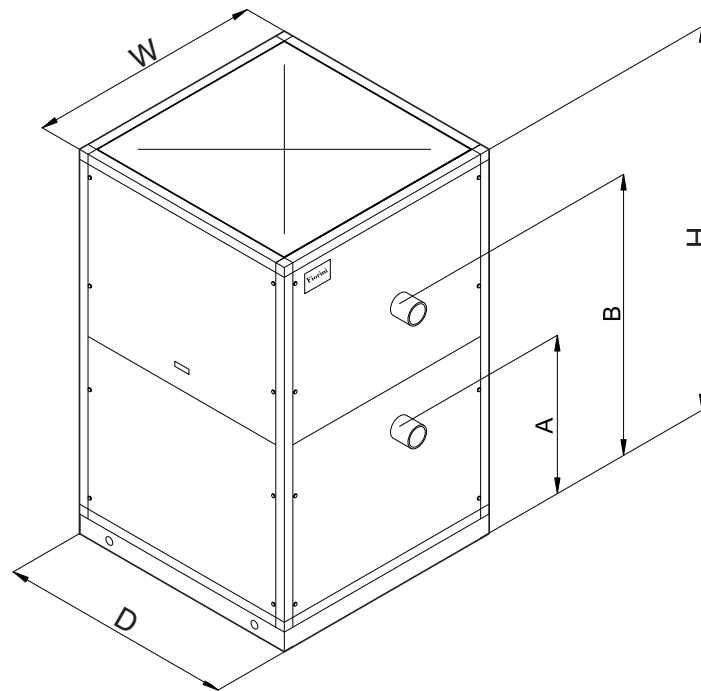
- 1. Бак-накопитель воды**
Изготавливается из углеродистой листовой стали, окрашивается с наружной стороны и изолируется вспененным эластомером. Данный тип изоляции с облицовкой из мягкого ПВХ препятствует образованию конденсата.
- 2. Наполнительный клапан**
Обеспечивает наполнение водяного контура при пиковых и нормальных эксплуатационных нагрузках.
- 3. Предохранительный клапан**
Настроен на давление 3(6) бар и предназначен для защиты блока от избыточного повышения давления.
- 4. Автоматически регулируемое вентиляционное отверстие**
Располагается в верхней части блока и используется для стравливания воздуха.
- 5. Дренажный клапан**
Располагается в самой нижней точке бака и используется для слива воды.
- 6. Опорная рама**
Основание изготавливается из толстой листовой стали. Рама корпуса изготавливается из алюминиевого профиля, а панели — из окрашенной листовой оцинкованной стали, имеющей чрезвычайно высокую стойкость к воздействию атмосферных факторов. Благодаря этому баки серии KTS_₃(6)V-ICK подходят для монтажа в помещениях и местах, подвергающихся воздействию погодных условий.
- 7. Расширительный бак**
Устанавливается в исполнениях с находящейся под давлением азота мембраной, размеры которой позволяют компенсировать изменения объема жидкости, обусловленные перепадами температуры.
- 8. Манометр**
Устанавливается непосредственно на баке и предназначен для измерения давления внутри него.



Гидромодули

Серия KTS_/3V-ICK

Объем, л	Объем расширит. бака, л	Тарирование расширительного бака, бар	Тарирование клапана сравливания, бар	Гидравл. соединения, дюйм	H, мм	W, мм	D, мм	A, мм	B, мм
200	8	1.5	3	2"	1576	684	684	230	990
300	8	1.5	3	2"	1950	1200	1200	450	1320
500	12	1.5	3	3"	1950	1200	1200	490	1540
750	24	1.5	3	3"	1950	1200	1200	490	1540
1000	24	1.5	3	4"	1950	1200	1450	640	1460
1500	2x24	1.5	3	4"	1950	1200	1450	640	1460



Гидро модули

Серия KTS_/3V-ICK

Нормальные условия эксплуатации

Бак предназначен для монтажа в средних по размеру системах кондиционирования воздуха, содержащих чиллер, охлаждающий установку при стандартном номинальном диапазоне температур (+7° ... +12 °С).

Средняя рабочая температура равна приблизительно +10 °С, а рабочее давление находится в диапазоне от 0,5 до 2,5 бар. Циркуляция жидкости в баке зависит от рабочего режима установки и чиллера. Рабочий режим определяется характеристиками насоса и установки, к которой он подключается.

Бак может эксплуатироваться при относительно высоких температурах (до +50 °С) и максимальном давлении 3(6) бар, поэтому может использоваться в качестве теплового насоса.

Зимой необходимо добавить в жидкость антифриз и установить на KTS_/3(6)V-ICK подходящие электронагревательные элементы, что позволит максимально защитить бак и всю установку в целом. Если KTS_/3(6)V-ICK не будет использоваться в течение определенного времени, рекомендуется осушить водяной контур, чтобы предотвратить замерзание воды и повреждение трубопроводов.

Нестандартные условия эксплуатации

KTS_/3(6)V-ICK защищен от нарушений нормального режима работы. Стандартные модели снабжены расширительным баком и предохранительным клапаном. Расширительный бак, заполненный необходимым образом, используется для компенсации чрезмерного объемного расширения жидкости в установке. Если в установке вследствие неправильной эксплуатации или по другим причинам повысится давление, то при его значении выше 3 бар сработает предохранительный клапан.

Целевое использование

Область применения инерционного бака этого типа ограничена системами кондиционирования среднего размера. Как указывалось выше, бак способен выдерживать воздействие погодных условий и устанавливается между чиллером и установкой.

Рабочая нагрузка

Рабочая нагрузка определяется размерами бака, внешними климатическими условиями и требованиями конечного потребителя (техническое задание на проектирование).



KENTATSU

Даичи-Астрахань
Астрахань

Даичи-Волгоград
Волгоград

Даичи-Омск
Омск

Даичи-Уфа
Уфа

Даичи-Байкал
Иркутск

Даичи-Казань
Казань

Даичи-Ростов
Ростов-на-Дону

Даичи-Хабаровск
Хабаровск

Даичи-Балтика
Калининград

Даичи-Красноярск
Красноярск

Даичи-Сибирь
Новосибирск

Даичи-Черноземье
Воронеж

Даичи-Владивосток
Владивосток

Даичи-Крым
Симферополь

Даичи-Сочи
Сочи

Даичи-Юг
Краснодар

Даичи-Волга
Тольятти

Даичи-Нижний Новгород
Нижний Новгород

Даичи-Урал
Екатеринбург

За более подробной информацией можно обратиться:

Дилер:

Компания «Даичи» — эксклюзивный дистрибьютор Kentatsu
Единая служба поддержки клиентов: 8-800-200-00-05
Офис (многоканальный): +7 (495) 737-37-33
info@daichi.ru | www.daichi.ru