

Кондиционирование воздуха  
Технические данные

# FTXP-K3



- > FTXP20K3V1B
- > FTXP25K3V1B
- > FTXP35K3V1B
- > FTXP50K3V1B
- > FTXP60K3V1B
- > FTXP71K3V1B



# СОДЕРЖАНИЕ

## FTXP-K3

1	Характеристики .....	2
2	Технические характеристики.....	3
	Технические параметры .....	3
	Электрические параметры .....	4
3	Опции.....	5
4	Размерные чертежи .....	7
5	Центр тяжести .....	8
6	Схемы трубопроводов .....	9
7	Монтажные схемы .....	11
	Монтажные схемы - Одна фаза .....	11
8	Данные об уровне шума .....	12
	Спектр звукового давления .....	12

# 1 Характеристики

Оригинальный настенный блок, обеспечивающий высокую эффективность и комфорт

- Очень тихая работа, уровни шума всего 20 дБА
- Интернет-контроллер (опция): приложение позволяет управлять внутренним блоком отовсюду по локальной сети или по интернету, а также собирать данные об энергопотреблении
- Оригинальная, стильная лицевая панель гармонично смотрится на стене и отлично вписывается в интерьер помещения
- Выбор системы на R-32 снижает уровень воздействия на окружающую среду на 68% по сравнению R-410A и непосредственно снижает потребление энергии благодаря высокой энергоэффективности

1



Режим Есопо



Экономия энергии в режиме ожидания



Ночной режим работы



Только вентилятор



Режим поддержания комфортной температуры



Высокопроизводительный режим



Автоматическое переключение режимов охлаждения-нагрева



Тихая работа внутреннего блока



Автоматическое вертикальное изменение положения жалюзийной решетки



Автоматический выбор скорости вентилятора



Ступенчатое регулирование скорости вентилятора



Режим снижения влажности



Титано-апатитовый дезодорирующий фильтр



Таймер на 24 часа



Пульт дистанционного управления



Онлайн-управление с помощью приложения



Автоматический перезапуск



Самодиагностика



Мульти-система

## 2 Технические характеристики

2-1 Технические параметры				FTXP20K3	FTXP25K3	FTXP35K3	FTXP50K3	FTXP60K3	FTXP71K3	
Входная мощность	Охлаждение	Ном.	кВт	0,017	0,019	0,032	0,029	0,032	0,034	
	Нагрев	Ном.	кВт	0,020		0,032		0,035	0,038	
Корпус	Цвет			Белый						
Размеры	Блок	Высота/Ширина/ Глубина	мм	286/770/225			295/990/263			
	Упакованный блок	Высота/Ширина/ Глубина	мм	305/830/360			368/1.080/383			
Вес	Блок			9,00			14			
	Упакованный блок			11,0			16			
Упаковка	Вес			2,0			2,5			
Теплообменник	Длина		мм	610			820			
	Ряды	Количество		2						
	Шаг ребер			мм	1,40					
	Ступени	Количество		18						
	Проходы	Количество		2,2			6		2,6	
	Тип трубы			ø5 Ni-XB						
	Ребро	Тип		Ребро ML (многожалюзийное)						
Теплообменник 2	Длина		мм	600			810			
	Ряды	Количество		1						
	Шаг ребер			мм	1,40					
	Ступени	Количество		4			8			
Воздушный фильтр	Тип			Съемный / моющийся						
Вентилятор	Тип			Вентилятор, обеспечивающий поток воздуха в двух направлениях						
	Количество			1			-			
	Расход воздуха	Cooling	Выс.	м /мин	9,8	10,1	11,5	16,8	17,3	17,7
				куб. фт/ мин	346,1	356,7	406,1	593	610	625
			Средн.	м /мин	7,9 (0,000)	8,1 (0,000)	8,3 (0,000)	14,4 (0,000)	14,8 (0,000)	15,2 (0,000)
				куб. фт/ мин	279,0	286,0	293,1	508	522	536
			Низк.	м /мин	5,9	6,1	6,3	11,9	12,2	12,6
				куб. фт/ мин	208,4	215,4	222,5	413	430	444
		Тихая работа	м /мин	4,4		4,5	10,5	10,7	11,1	
			куб. фт/ мин	155,4		159,0	367	377	391	
		Нагрев	Выс.	м /мин	10,3		11,5	17,3	17,9	18,5
				куб. фт/ мин	363,7		406,1	618	632	653
			Средн.	м /мин	8,4 (0,000)	8,6 (0,000)	9,0 (0,000)	14,8 (0,000)	15,8 (0,000)	16,4 (0,000)
				куб. фт/ мин	296,6	303,7	317,8	526	557	579
	Низк.		м /мин	6,5	6,7	7,0	12,2	12,8	13,2	
куб. фт/ мин			229,5	236,6	247,2	434	452	466		
Тихая работа	м /мин	5,3			10,7	11,3	12,0			
	куб. фт/ мин	287,0			381	399	423			

## 2 Технические характеристики

2-1 Технические параметры				FTXP20K3	FTXP25K3	FTXP35K3	FTXP50K3	FTXP60K3	FTXP71K3	
Двигатель вентилятора	Модель			MM6K11S20VA			MM9E17S21VA			
	Скорость	Ступени			5 + тихий. + авто,					
		Охлаждение	Выс./Средний уровень/Низк./Тихая работа	об/мин	1.000/830/660/530	1.020/850/680/530	1.140/870/700/540	1.040/920/790/720	1.070/940/810/730	1.090/960/830/750
	Нагрев	Выс./Средний уровень/Низк./Тихая работа	об/мин	1.040/880/710/610	1.040/890/730/610	1.140/930/760/610	1.070/940/810/730	1.100/990/840/760	1.130/1.020/860/800	
	Мощность	Номинал	W	22			46			
Уровень звуковой мощности	Охлаждение		дБА	55		58	59	60	62	
	Нагрев		дБА	55		58	61	62		
Уровень звукового давления	Охлаждение	Выс./Средн./Низк./Тихая работа	дБА	39/33 (0,000)/25/20	40/33 (0,000)/26/20	43/34 (0,000)/27/20	43/39 (0,000)/34/31	45/41 (0,000)/36/33	46/42 (0,000)/37/34	
	Нагрев	Выс./Средн./Низк./Тихая работа	дБА	39/34/28/21	40/34/28/21	40/35/29/21	42/38/33/30	44/40/35/32	45/41/36/33	
Системы управления	ИК пульт дист. управления			ARC480A11						
	Проводной пульт ДУ			BRC944B2 / BRC073A1						
Подсоединения труб	Жидкость	НД		6,4						
	Газ	НД		9,50		12,70		15,90		
	Дренаж			18						
	Теплоизоляция			Трубопроводы для жидкости и газа						
Регулирование температуры				Микрокомпьютерное управление						
Управление направлением потока воздуха				Вправо, влево, по горизонтали, вниз						

- Стандартные аксессуары : Инструкции по установке; Количество : 1;  
 Стандартные аксессуары : Руководство по эксплуатации; Количество : 1;  
 Стандартные аксессуары : Пульт дистанционного управления; Количество : 1;  
 Стандартные аксессуары : Сухие батареи AAA; Количество : 2;  
 Стандартные аксессуары : Держатель пульта дистанционного управления; Количество : 1;  
 Стандартные аксессуары : Монтажная пластина; Количество : 1;  
 Стандартные аксессуары : Титано-апатитовый дезодорирующий фильтр; Количество : 2;  
 Стандартные аксессуары : Крепежные винты внутреннего блока; Количество : 2;

2-2 Электрические параметры				FTXP20K3	FTXP25K3	FTXP35K3	FTXP50K3	FTXP60K3	FTXP71K3
Электропитание	Фаза			1~					
	Частота		Гц	50					
	Напряжение			V 220-240					
Ток	Номинальный рабочий ток - 50 Гц	Охлаждение	A	0,19	0,20	0,29	0,25	0,28	0,29
		Нагрев	A	0,21		0,29	0,28	0,30	0,32

# 3 Опции

## 3 - 1 Опции

FTXP20-35K3

Соответствующие модели	Класс	Корпус	Вариант
FTXP20QV1B	20	BM-R32	DCZ
FTXP25QV1B	25	BM-R32	DCZ
FTXP35QV1B	35	BM-R32	DCZ

Дополнительный	Наименование продукта	Примечание	FTXP20QV1B	FTXP25QV1B	FTXP35QV1B
Проводной пульт ДУ	BKC073A1		✓	✓	✓
Проводной пульт ДУ	BKC944B2		✓	✓	✓
Удлинительный кабель для проводного пульта дистанционного управления (3м)	BRCW901A03		✓	✓	✓
Удлинительный кабель для проводного пульта дистанционного управления (5м)	BRCW901A08		✓	✓	✓
Адаптер интерфейса для проводного пульта дистанционного управления	KRP980B1		✗	✗	✗
Адаптер интерфейса для проводного пульта дистанционного управления	EKRP067A11		✗	✗	✗
Адаптер интерфейса для проводного пульта дистанционного управления	EKRP980B2		✗	✗	✗
Пульт централизованного управления (добпомещений)	KRC72A		✗	✗	✗
Проводной адаптер (закрывающий контакт — замыкающий импульсный контакт)	KRP413A815		✗	✗	✗
Адаптер Wi-Fi для смартфонов	BRP069A41	④	✗	✗	✗
Адаптер Wi-Fi для смартфонов	BRP069A42		✗	✗	✗
Адаптер Wi-Fi для смартфонов	BRP069A43		✗	✗	✗
Адаптер Wi-Fi для смартфонов	BRP069A44		✗	✗	✗
Адаптер Wi-Fi для смартфонов	BRP069A45		✓	✓	✓
Адаптер интерфейса для DIII-NET	KRP9288B25		✓	✓	✓
Центральный пульт ДУ	DCS302CA51		✗	✗	✗
Унифицированный пульт ВКЛ/ВЫКЛ	DCS301BA51		✗	✗	✗
Таймер расписания	DST301BA51		✗	✗	✗
Апатитно-титановый фильтр для устранения неприятных запахов без каркаса	KAF971A42	①	✗	✗	✗
Апатитно-титановый фильтр для устранения неприятных запахов без каркаса	KAF952B42	③	✗	✗	✗
Апатитно-титановый фильтр для устранения неприятных запахов без каркаса	KAF970A46	②	✗	✗	✗
Сотовый фильтр для устранения неприятных запахов и очистки воздуха без каркаса	KAF968A42		✗	✗	✗
Сотовый фильтр для устранения неприятных запахов с каркасом	KAZ917B41		✗	✗	✗
Сотовый фильтр для устранения неприятных запахов без каркаса	KAZ917B42		✗	✗	✗
Фильтр для очистки воздуха с каркасом	KAF925B41		✗	✗	✗
Сотовый фильтр для устранения неприятных запахов и очистки воздуха с каркасом	KAF046A41		✗	✗	✗
Защита от кражи для пульта дистанционного управления	KXF910AA4		✗	✗	✗
Защита от кражи для пульта дистанционного управления	KXF917AA4		✗	✗	✗
Защита от кражи для пульта дистанционного управления	KXF936AA4		✓	✓	✓
Установочная рама для напольных блоков	BKS028A4		✗	✗	✗

Примечания  
1. Модели R32

Обозначение  
① Трикотажное полотно трехмерного плетения(42x275мм) + сетка из активированного угля  
② Трикотажное полотно трехмерного плетения(42x255мм) + сетка из активированного угля  
③ Гофрированный картон (42x275мм)  
④ Без соединительного кабеля

3D095173F

### 3 Опции

#### 3 - 1 Опции

3

FTXP50-71K3

Соответствующие модели	Класс	Корпус	Завод-			
			D1Cz	D1Cz	D1Cz	D1Cz
FTXP50K3V1B	50	BML				
FTXP60K3V1B	60	BML				
FTXP71K3V1B	71	BML				

Дополнительный	Наименование продукта	Примечание	FTXP50K3V1B	FTXP60K3V1B	FTXP71K3V1B
Проводной пульт ДУ	BRC073A1		✓	✓	✓
Проводной пульт ДУ	BRC944B2		✓	✓	✓
Удлинительный кабель для проводного пульта дистанционного управления (3м)	BRCW901A03		✓	✓	✓
Удлинительный кабель для проводного пульта дистанционного управления (5м)	BRCW901A08		✓	✓	✓
Адаптер интерфейса для проводного пульта дистанционного управления	KRP980B1		✗	✗	✗
Адаптер интерфейса для проводного пульта дистанционного управления	EKRP067A41		✗	✗	✗
Адаптер интерфейса для проводного пульта дистанционного управления	EKRP980B2		✗	✗	✗
Пульт централизованного управления (до5помещений)	KRC72A		✗	✗	✗
Проводной адаптер (закрывающий контакт — замыкающий импульсный контакт)	KRP413AB1S		✗	✗	✗
Адаптер Wi-Fi для смартфонов	BRP069A41	④	✗	✗	✗
Адаптер Wi-Fi для смартфонов	BRP069A42		✗	✗	✗
Адаптер Wi-Fi для смартфонов	BRP069A43		✗	✗	✗
Адаптер Wi-Fi для смартфонов	BRP069A44		✗	✗	✗
Адаптер Wi-Fi для смартфонов	BRP069A45		✓	✓	✓
Адаптер интерфейса для DIII-NET	KRP928B82S		✓	✓	✓
Центральный пульт ДУ	DCS302CA51		✗	✗	✗
Унифицированный пульт ВКЛ/ВЫКЛ	DCS301BA51		✗	✗	✗
Таймер расписания	DST301BA51		✗	✗	✗
Апатитно-титановый фильтр для устранения неприятных запахов без каркаса	KAF971A42	①	✗	✗	✗
Апатитно-титановый фильтр для устранения неприятных запахов без каркаса	KAF952B42	③	✗	✗	✗
Апатитно-титановый фильтр для устранения неприятных запахов без каркаса	KAF970A46	②	✓	✓	✓
Сотовый фильтр для устранения неприятных запахов и очистки воздуха без каркаса	KAF968A42		✗	✗	✗
Сотовый фильтр для устранения неприятных запахов с каркасом	KAZ917B41		✗	✗	✗
Сотовый фильтр для устранения неприятных запахов без каркаса	KAZ917B42		✗	✗	✗
Фильтр для очистки воздуха с каркасом	KAF925B41		✗	✗	✗
Сотовый фильтр для устранения неприятных запахов и очистки воздуха с каркасом	KAF046A41		✗	✗	✗
Защита от кражи для пульта дистанционного управления	KKF910AA4		✗	✗	✗
Защита от кражи для пульта дистанционного управления	KKF917AA4		✗	✗	✗
Защита от кражи для пульта дистанционного управления	KKF936A4		✓	✓	✓
Установочная рама для напольных блоков	BKS028A4		✗	✗	✗

Примечания

1. Модели R410A

Обозначение

- ① Трикотажное полотно трехмерного плетения(42x275мм) + сетка из активированного угля
- ② Трикотажное полотно трехмерного плетения(42x255мм) + сетка из активированного угля
- ③ Гофрированный картон (42x275мм)
- ④ Без соединительного кабеля
- ⑤ Опция "адаптера Wi-Fi для смартфонов" не предусмотрена для Израиля.

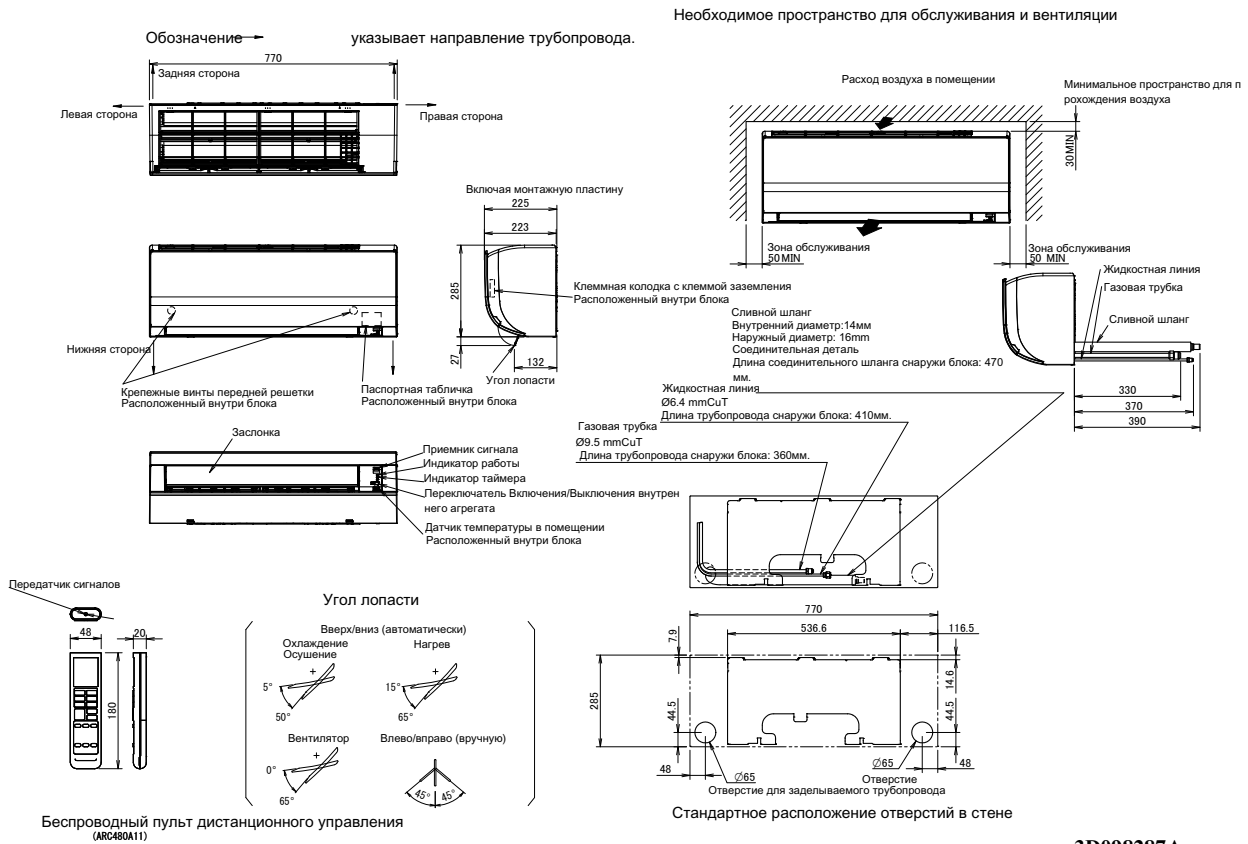
3D095247M



# 4 Размерные чертежи

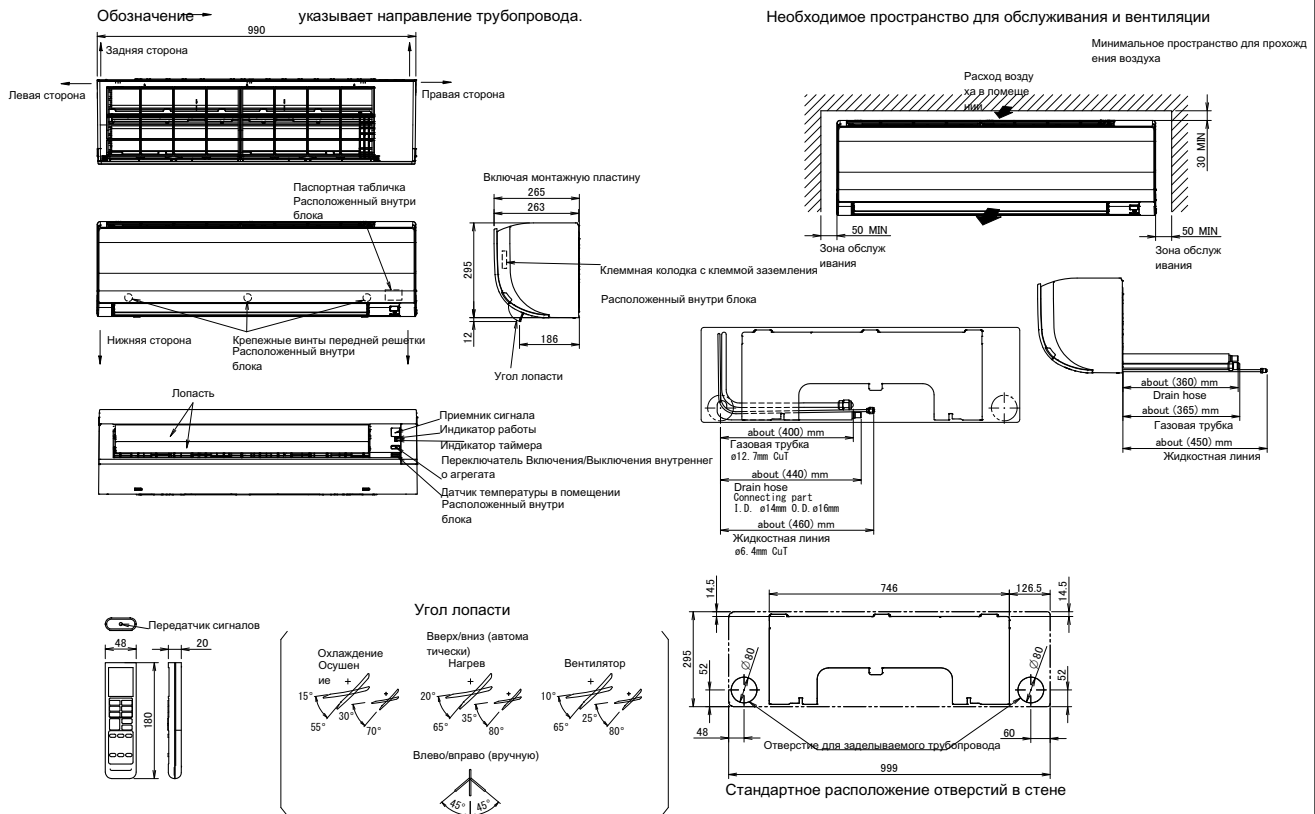
## 4 - 1 Размерные чертежи

### FTXP20-35K3



3D098287A

### FTXP50-71K3



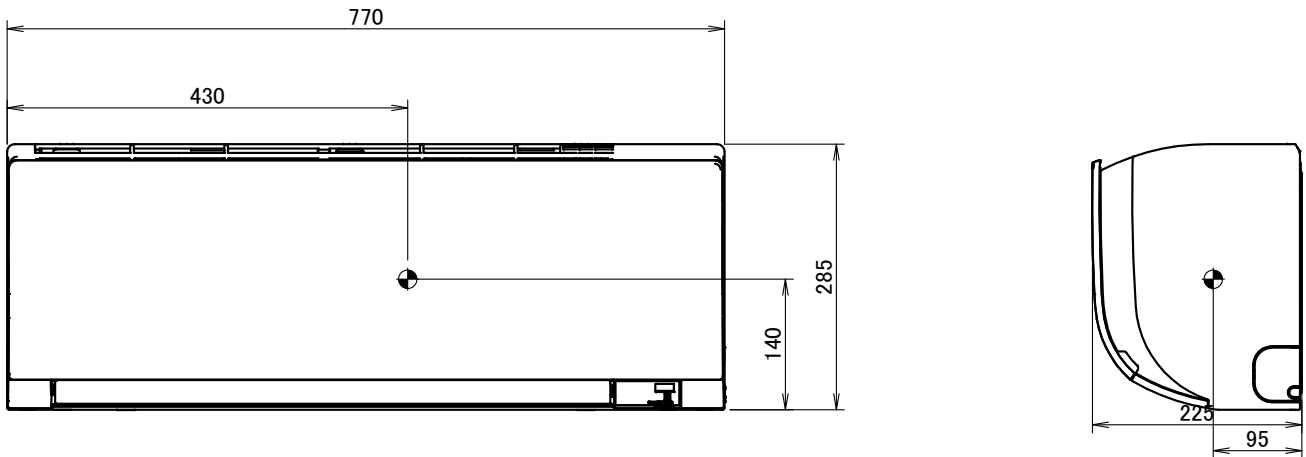
3D102959A

## 5 Центр тяжести

### 5 - 1 Центр тяжести

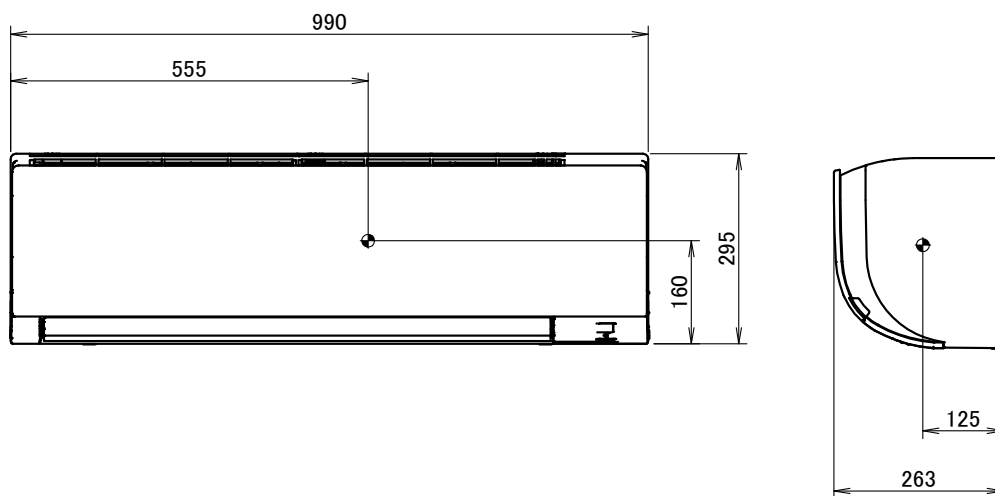
5

FTXP20-35K3



4D094235D

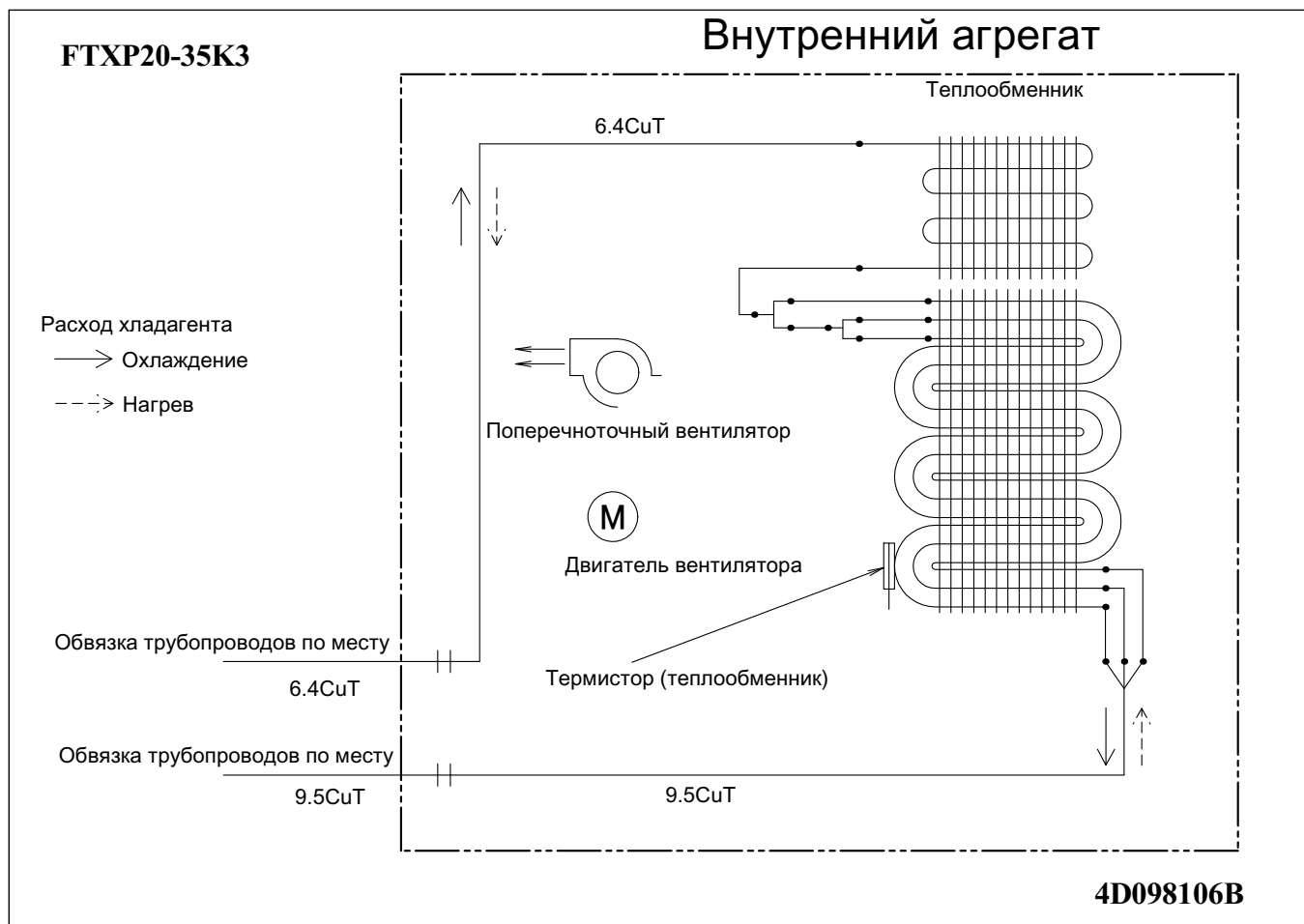
FTXP50-71K3



4D102903A

## 6 Схемы трубопроводов

### 6 - 1 Схемы трубопроводов



## 6 Схемы трубопроводов

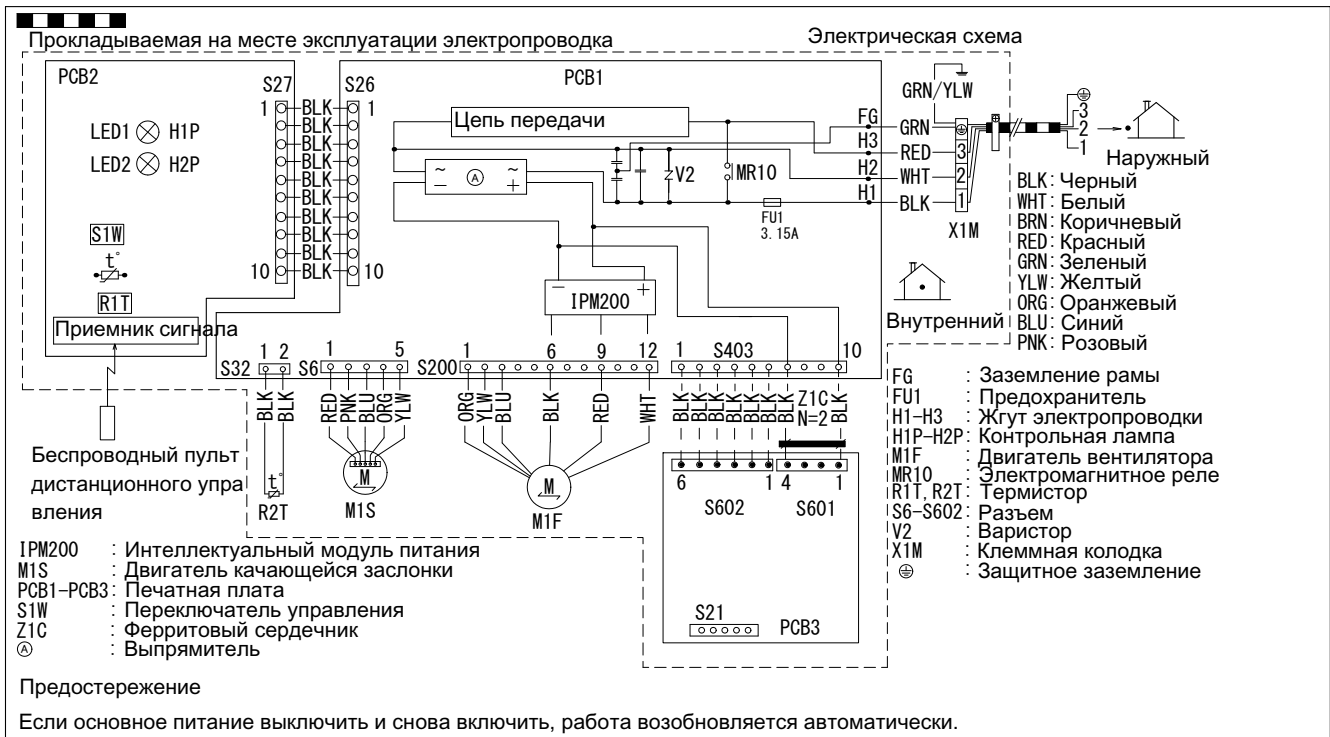
### 6 - 1 Схемы трубопроводов



# 7 Монтажные схемы

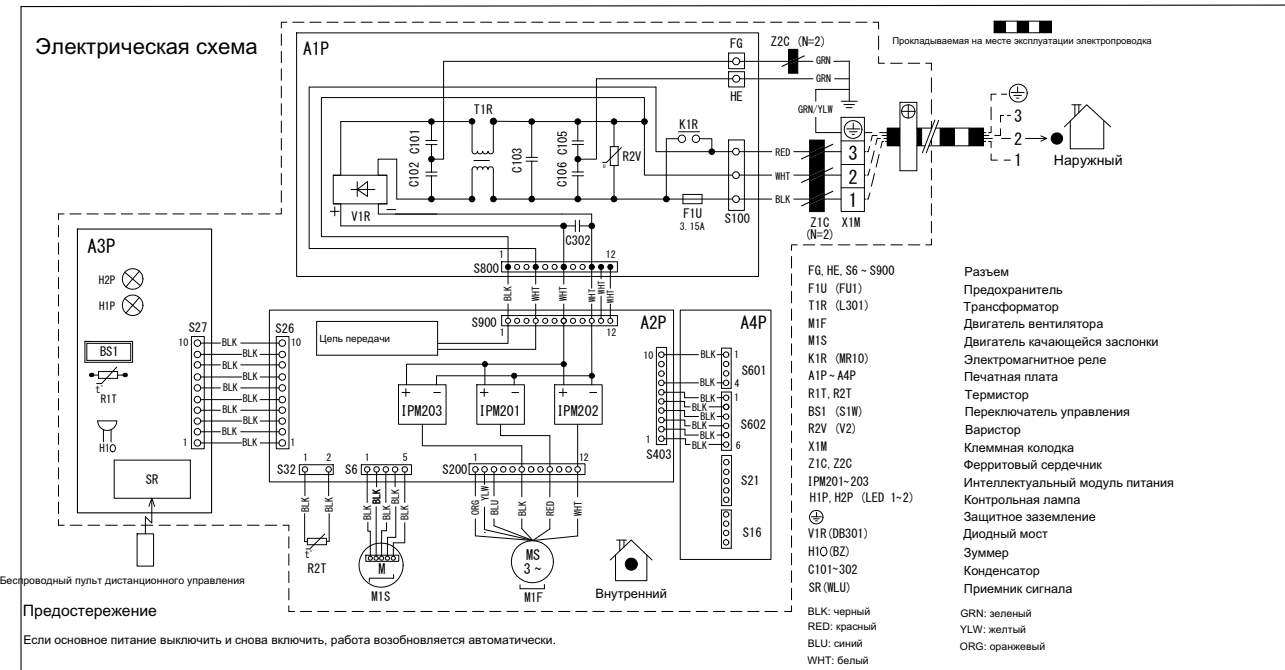
## 7 - 1 Монтажные схемы - Одна фаза

### FTXP20-35K3



3D095416A

### FTXP50-71K3



**NOTES:**

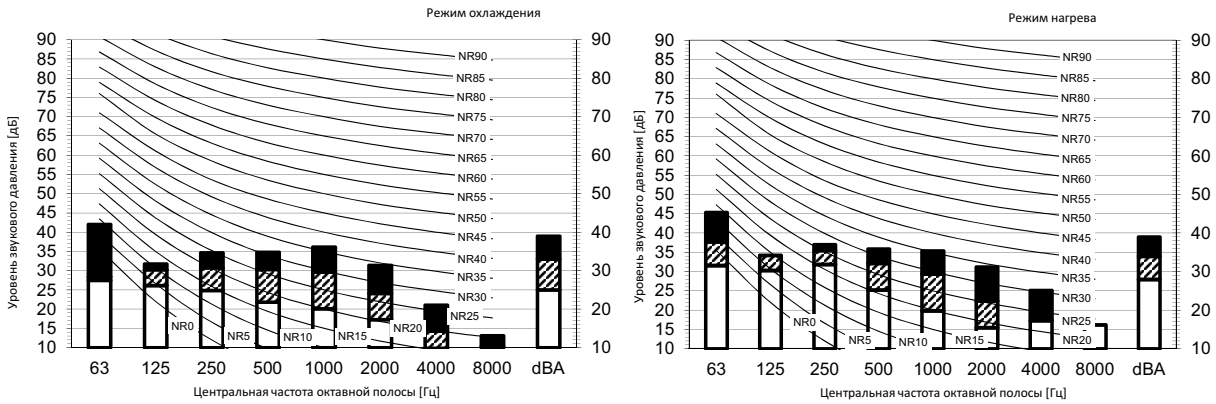
1. Размер: длина 65 X ширина 110.
2. См. спецификацию поставляемой продукции AS303002, если не указано иное.

3D097876

# 8 Данные об уровне шума

## 8 - 1 Спектр звукового давления

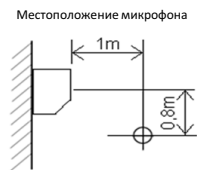
### FTXP20K3



Обозначен

dBA- уровень звукового давления по шкале A (шкала A по стандарту IEC).

A	Накипь	Скорость вентилятора	Охлаждени				Нагрев			
			Охлаждени		Общее		Нагрев		Общее	
B	■	Высокая	A	B	C	D	A	B	C	D
C	▨	Средний	dBA				dBA			
D	□	Низкая								
				39	33	25		39	34	28

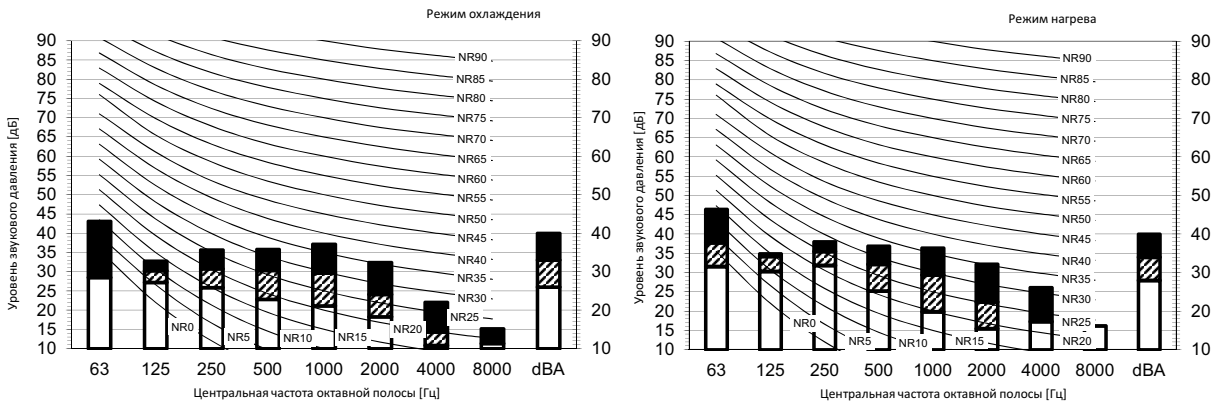


Примеч

1. Рабочие условия: электропитание 220-240 В / 220 В 50/60 Гц; стандарт JIS
2. Фоновый шум уже учтен.
3. Шум во время работы изменяется в зависимости от условий эксплуатации и условий окружающей
4. Метод измерения шума в процессе работы соответствует JISC9612.
5. Место измерения: безэховая камера

3D108789

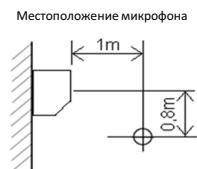
### FTXP25K3



Обозначен

dBA- уровень звукового давления по шкале A (шкала A по стандарту IEC).

A	Накипь	Скорость вентилятора	Охлаждени				Нагрев			
			Охлаждени		Общее		Нагрев		Общее	
B	■	Высокая	A	B	C	D	A	B	C	D
C	▨	Средний	dBA				dBA			
D	□	Низкая								
				40	33	26		40	34	28



Примеч

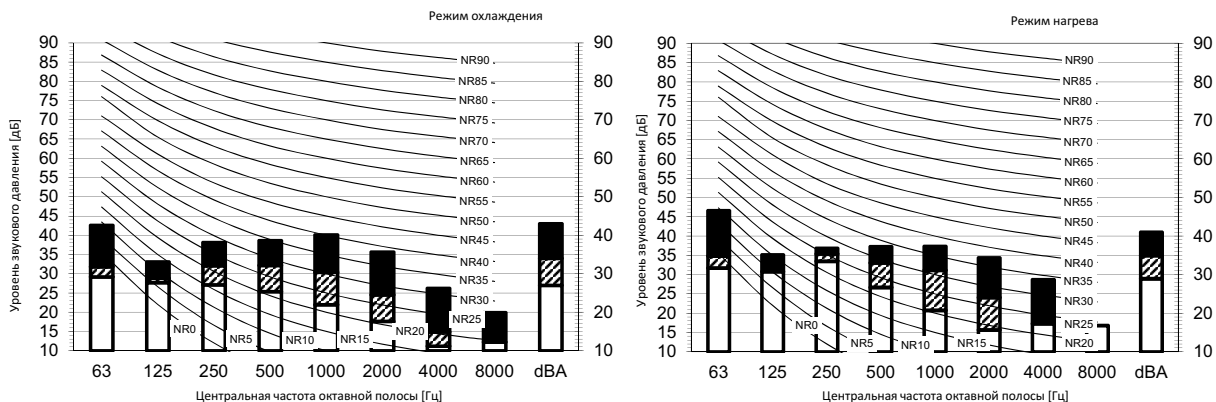
1. Рабочие условия: электропитание 220-240 В / 220 В 50/60 Гц; стандарт JIS
2. Фоновый шум уже учтен.
3. Шум во время работы изменяется в зависимости от условий эксплуатации и условий окружающей
4. Метод измерения шума в процессе работы соответствует JISC9612.
5. Место измерения: безэховая камера

3D108790

# 8 Данные об уровне шума

## 8 - 1 Спектр звукового давления

### FTXP35K3



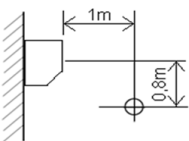
Обозначен

dBA= уровень звукового давления по шкале A (шкала A по стандарту IEC).

A Накипь Скорость вентилятора

B Высокая  
C Средний  
D Низкая

Местоположение микрофона



Охлаждени		Общее	
A	B	C	D
dBA	43	34	27

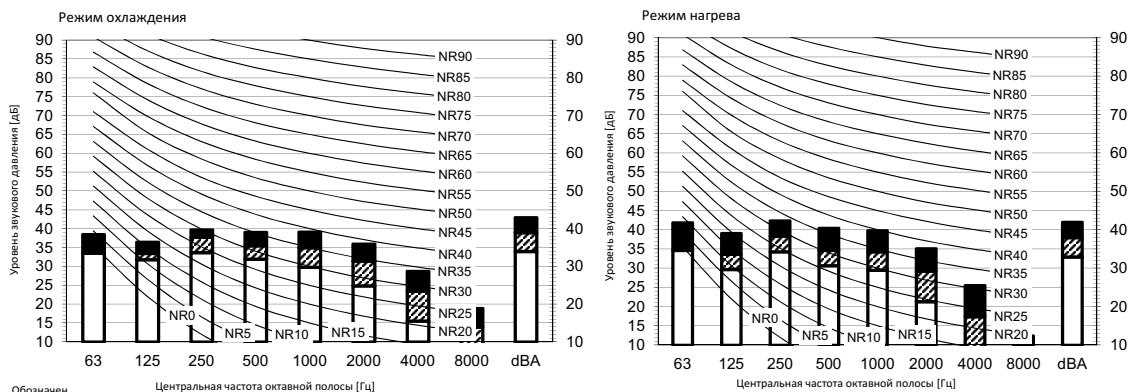
Нагрев		Общее	
A	B	C	D
dBA	41	35	29

Примеча

1. Рабочие условия: электропитание 220-240 В / 220 В 50/60 Гц; стандарт JIS
2. Фоновый шум уже учтен.
3. Шум во время работы изменяется в зависимости от условий эксплуатации и условий окружающей
4. Метод измерения шума в процессе работы соответствует JISC9612.
5. Место измерения: безэховая камера

3D108791

### FTXP50K3



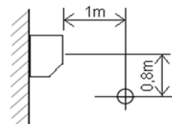
Обозначен

dBA= уровень звукового давления по шкале A (шкала A по стандарту IEC).

A Накипь Скорость вентилятора

B Высокая  
C Средний  
D Низкая

Местоположение микрофона



Охлаждени		Общее	
A	B	C	D
dBA	43	39	34

Нагрев		Общее	
A	B	C	D
dBA	42	38	33

Примеча

1. Рабочие условия: электропитание 220-240 В / 220 В 50/60 Гц; стандарт JIS
2. Фоновый шум уже учтен.
3. Шум во время работы изменяется в зависимости от условий эксплуатации и условий окружающей
4. Метод измерения шума в процессе работы соответствует JISC9612.
5. Место измерения: безэховая камера

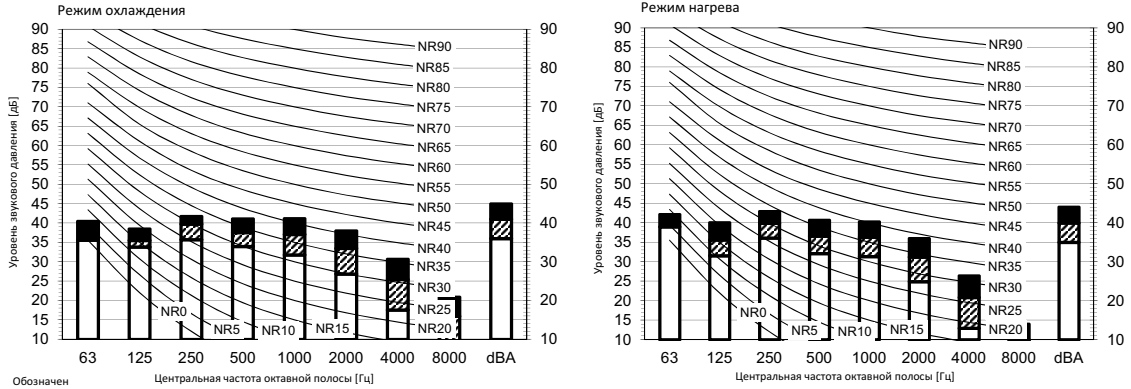
3D108792

# 8 Данные об уровне шума

## 8 - 1 Спектр звукового давления

8

### FTXP60K3

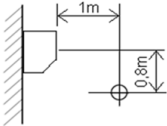


Обозначен dBA= уровень звукового давления по шкале A (шкала A по стандарту IEC).

A Накиль Скорость вентилятора

B Высокая  
C Средний  
D Низкая

Местоположение микрофона



Охлаждени		Общее	
A	B	C	D
dBA	45	41	36

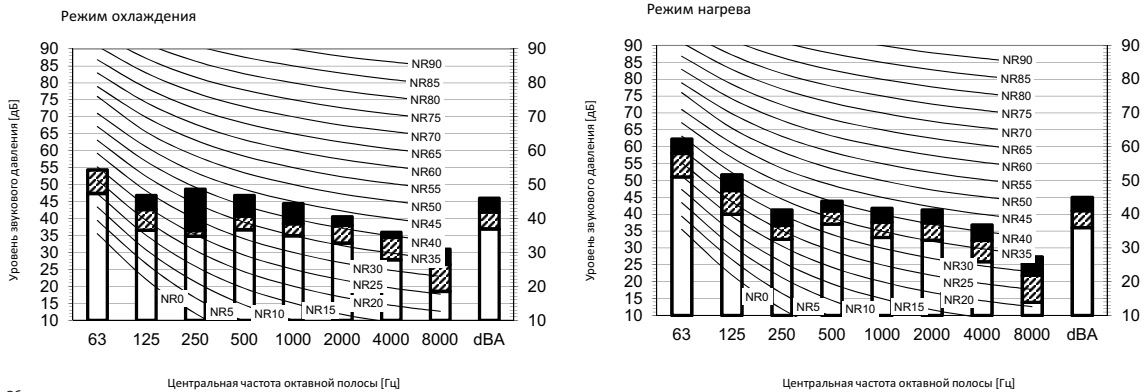
Нагрев			
Общее			
A	B	C	D
dBA	44	40	35

Примеча

1. Рабочие условия: электропитание 220-240 В / 220 В 50/60 Гц; стандарт JIS
2. Фоновый шум уже учтен.
3. Шум во время работы изменяется в зависимости от условий эксплуатации и условий окружающей
4. Метод измерения шума в процессе работы соответствует JISC9612.
5. Место измерения: безэховая камера

3D108793

### FTXP71K3



Обозначен dBA= уровень звукового давления по шкале A (шкала A по стандарту IEC).

A Накиль Скорость вентилятора

B Высокая  
C Средний  
D Низкая

Местоположение микрофона



Охлаждени		Общее	
A	B	C	D
dBA	46	42	37

Нагрев			
Общее			
A	B	C	D
dBA	45	41	36

Примеча

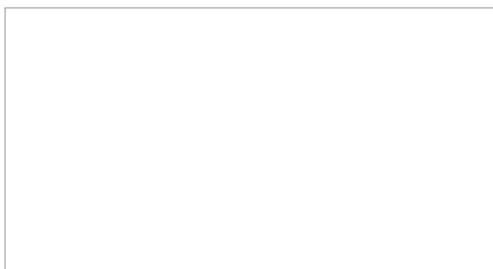
1. Рабочие условия: электропитание 220-240 В / 220 В 50/60 Гц; стандарт JIS
2. Фоновый шум уже учтен.
3. Шум во время работы изменяется в зависимости от условий эксплуатации и условий окружающей
4. Метод измерения шума в процессе работы соответствует JISC9612.
5. Место измерения: безэховая камера

3D108794





Daikin Europe N.V. Naamloze Vennootschap - Zandvoordestraat 300, B-8400 Oostende - Belgium - [www.daikin.eu](http://www.daikin.eu) - BE 0412 120 336 - RPR Oostende



EEDRU17 03/17



Daikin Europe N.V. принимает участие в программе сертификации Eurovent для жидкостных холодильных установок (LCP), вентиляционных установок (AHU), фанкойлов (FCU) и систем с переменным потоком хладагента (VRF). Проверьте текущий срок действия сертификата онлайн: [www.eurovent-certification.com](http://www.eurovent-certification.com) или перейдите к: [www.certiflash.com](http://www.certiflash.com)

Настоящий буклет составлен только для справочных целей и не является предложением, обязательным для выполнения компанией Daikin Europe N.V. Его содержание составлено компанией Daikin Europe N.V. на основании сведений, которыми она располагает. Компания не дает прямую или связанную гарантию относительно полноты, точности, надежности или соответствия конкретной цели ее содержания, а также продуктов и услуг, представленных в нем. Технические характеристики могут быть изменены без предварительного уведомления. Компания Daikin Europe N.V. отказывается от какой-либо ответственности за прямые или косвенные убытки, понимаемые в самом широком смысле, вытекающие из прямого или косвенного использования и/или трактовки данного буклета. На все содержание распространяется авторское право Daikin Europe N.V.

