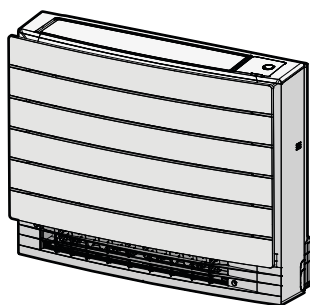




Руководство по монтажу

Кондиционеры типа «сплит-система»



CVXM20A2V1B
FVXM25A2V1B
FVXM35A2V1B
FVXM50A2V1B

Руководство по монтажу
Кондиционеры типа «сплит-система»

русский

Содержание

1	Информация о документации	2
1.1	Информация о настоящем документе	2
2	Меры предосторожности при монтаже	3
3	Информация о блоке	4
3.1	Внутренний блок	4
3.1.1	Снятие аксессуаров с внутреннего блока	4
4	Справочная информация о блоках	4
4.1	Беспроводная локальная сеть	4
4.1.1	Меры предосторожности при использовании беспроводной локальной сети	4
4.1.2	Базовые параметры	4
4.1.3	Настройка беспроводной локальной сети	4
5	Монтаж агрегата	5
5.1	Как подготовить место установки	5
5.1.1	Требования к месту установки внутреннего блока	5
5.2	Открытие внутреннего блока	5
5.2.1	Как снять лицевую панель	5
5.2.2	Как снять переднюю решетку	5
5.2.3	Как открыть клеммную колодку и снять с распределительной коробки крышку	5
5.3	Монтаж внутреннего агрегата	6
5.3.1	Установка внутреннего агрегата	6
5.3.2	Чтобы просверлить отверстие в стене	8
5.3.3	Удаление выемок	8
5.3.4	Обустройство дренажа	9
6	Монтаж трубопроводов	10
6.1	Подготовка трубопровода хладагента	10
6.1.1	Требования к трубопроводам хладагента	10
6.1.2	Изоляция трубопровода хладагента	10
6.2	Соединение труб трубопровода хладагента	10
6.2.1	Соединение трубопровода хладагента с внутренним агрегатом	10
7	Подключение электрооборудования	11
7.1	Характеристики стандартных компонентов электропроводки	11
7.2	Подключение электропроводки к внутреннему блоку	11
7.3	Подключение дополнительного оборудования (проводного или центрального интерфейса пользователя, адаптера беспроводной связи и пр.)	12
8	Завершение монтажа внутреннего агрегата	12
8.1	Завершение монтажа внутреннего блока	12
8.2	Чтобы закрыть внутренний агрегат	12
8.2.1	Как закрыть распределительную коробку и клеммную колодку	12
8.2.2	Как установить переднюю решетку на место	12
8.2.3	Как установить лицевую панель на место	12
9	Пусконаладка	13
9.1	Порядок выполнения пробного запуска	13
9.1.1	Чтобы выполнить пробный запуск с помощью пользовательского интерфейса	13
10	Утилизация	13
11	Технические данные	13
11.1	Схема электропроводки	13
11.1.1	Унифицированные обозначения на электрических схемах	13

1 Информация о документации

1.1 Информация о настоящем документе



ИНФОРМАЦИЯ

Проверьте, есть ли у пользователя печатная версия документации, которую нужно хранить в справочных целях на будущее.

Целевая аудитория

Уполномоченные установщики



ИНФОРМАЦИЯ

Данное устройство может использоваться специалистами или обученными пользователями в магазинах, на предприятиях легкой промышленности, на фермах, либо неспециалистами для коммерческих и бытовых нужд.



ПРЕДУПРЕЖДЕНИЕ

При выполнении монтажа, сервисного и технического обслуживания, а также производства ремонтных работ и подбора материалов, необходимо проследить за соблюдением инструкций Daikin и требований действующего законодательства. К указанным видам работ допускается только уполномоченный персонал. В странах Европы и в тех регионах, где действуют стандарты IEC, применяется стандарт EN/IEC 60335-2-40.

Комплект документации

Настоящий документ является частью комплекта документации. В полный комплект входит следующее:

- **Общие правила техники безопасности:**
 - Меры предосторожности, с которыми НЕОБХОДИМО ознакомиться, прежде чем приступать к монтажу
 - Формат: Документ (в ящике внутреннего блока)
- **Руководство по монтажу внутреннего блока:**
 - Инструкции по монтажу
 - Формат: Документ (в ящике внутреннего блока)
- **Справочное руководство для монтажника:**
 - Подготовка к установке, практический опыт, справочная информация...
 - Формат: оцифрованные файлы, размещенные по адресу: <http://www.daikineurope.com/support-and-manuals/product-information/>

Последние редакции предоставляемой документации доступны на региональном веб-сайте Daikin или у дилера.

Язык оригинальной документации английский. Документация на любом другом языке является переводом.

Технические данные

- **Подборка** самых свежих технических данных размещена на региональном веб-сайте Daikin (в открытом доступе).
- **Полные** технические данные в самой свежей редакции размещаются на интернет-портале Daikin Business Portal (требуется авторизация).

2 Меры предосторожности при монтаже

Изложенные далее указания и меры предосторожности обязательны к соблюдению.

Монтаж блока (см. раздел «5 Монтаж агрегата» ▶ 5)



ПРЕДУПРЕЖДЕНИЕ

Оборудование размещается в помещении без постоянно действующих источников возгорания (напр., открытого огня, оборудования, работающего на газе, или действующих электрообогревателей).



ПРЕДОСТЕРЕЖЕНИЕ

Если стена имеет металлическую раму или пластину, используйте в сквозном отверстии заделываемую в стену трубу и настенную крышку во избежание перегрева, поражения электрическим током или возгорания.

Прокладка трубопроводов (см. раздел «6 Монтаж трубопроводов» ▶ 10)



ОПАСНО! ОПАСНОСТЬ ВОЗГОРАНИЯ ИЛИ ОЖОГА



ПРЕДОСТЕРЕЖЕНИЕ

- Используйте закрепленную на блоке накидную гайку.
- Чтобы предотвратить утечку газа, нанесите фреоновое масло только на внутреннюю поверхность раструба. Используйте фреоновое масло, предназначенное для хладагента R32.
- ЗАПРЕЩАЕТСЯ** повторное использование трубных соединений.



ПРЕДОСТЕРЕЖЕНИЕ

- НЕ применяйте на развальцованной детали минеральное масло.
- На блоки с хладагентом R32 **НЕЛЬЗЯ** устанавливать осушители, которые могут существенно сократить срок службы блоков. Осушающий материал может расплавить и повредить систему.



ПРЕДОСТЕРЕЖЕНИЕ

- Неполная развальцовка может привести к утечке газообразного хладагента.
- Развальцованные концы **НЕЛЬЗЯ** использовать повторно. Во избежание утечки газообразного хладагента следует использовать новые развальцованные концы.
- Используйте накидные гайки, которые входят в комплект поставки блока. Применение других накидных гаек может привести к утечке хладагента.

Монтаж электрических компонентов (см. раздел «7 Подключение электрооборудования» ▶ 11)



ОПАСНО! РИСК ПОРАЖЕНИЯ ЭЛЕКТРИЧЕСКИМ ТОКОМ



ПРЕДУПРЕЖДЕНИЕ

- К прокладке электропроводки допускаются **ТОЛЬКО** аттестованные электрики в **СТРОГОМ** соответствии с действующим законодательством.
- Электрические соединения подключаются к стационарной проводке.
- Все электрическое оборудование и материалы, приобретаемые по месту монтажа, **ДОЛЖНЫ** соответствовать требованиям действующего законодательства.



ПРЕДУПРЕЖДЕНИЕ

- Если отсутствует нейтраль электропитания или она не соответствует нормативам, возможно повреждение оборудования.
- Необходимо установить надлежащее заземление. **НЕ ДОПУСКАЕТСЯ** заземление агрегата на трубопровод инженерных сетей, разрядник и заземление телефонных линий. Ненадежное заземление может привести к поражению электрическим током.
- Установите необходимые предохранители или автоматические прерыватели.
- Обязательно прикрепляйте кабель с помощью стяжек, так чтобы он **НЕ** касался острых кромок или труб, особенно со стороны высокого давления.
- Не допускается использование проводки с отводами и скрученными многожильными кабелями удлинителей и соединений звездой. Это может вызвать перегрев, поражение электрическим током или возгорание.
- НЕ** допускается установка фазокомпенсаторного конденсатора, так как агрегат оборудован инвертором. Фазокомпенсаторный конденсатор снижает производительность и может вызвать несчастные случаи.



ПРЕДУПРЕЖДЕНИЕ

Для электропитания **ОБЯЗАТЕЛЬНО** используйте многожильные кабели.



ПРЕДУПРЕЖДЕНИЕ

Используйте автоматический выключатель с размыканием всех полюсов, причем зазоры между точками контакта должны составлять не менее 3 мм, чтобы обеспечить разъединение по всем полюсам в соответствии с условиями категории перенапряжения III.



ПРЕДУПРЕЖДЕНИЕ

Во избежание опасности замена поврежденного кабеля электропитания производится **ТОЛЬКО** изготовителем, сотрудником сервисной службы или иным квалифицированным специалистом.



ПРЕДУПРЕЖДЕНИЕ

ЗАПРЕЩАЕТСЯ самостоятельно подводить к внутреннему блоку электропитание. Это может привести к поражению электрическим током или возгоранию.

3 Информация о блоке



ПРЕДУПРЕЖДЕНИЕ

- НЕ используйте приобретаемые на месте электрические детали внутри изделия.
- ЗАПРЕЩАЕТСЯ разветвление электропроводки дренажного насоса и пр. от клеммной колодки. Это может привести к поражению электрическим током или возгоранию.



ПРЕДУПРЕЖДЕНИЕ

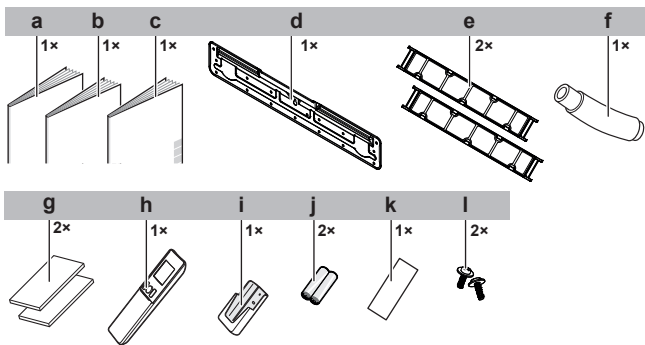
Держите соединительную проводку на расстоянии от медных трубок без термоизоляции, которые подвержены сильному нагреву.

3 Информация о блоке

3.1 Внутренний блок

3.1.1 Снятие аксессуаров с внутреннего блока

- 1 Выньте принадлежности, находящиеся внизу упаковки. Блок снабжен запасной наклейкой с идентификатором SSID.



- a Руководство по монтажу
- b Руководство по эксплуатации
- c Общие правила техники безопасности
- d Монтажная пластина (прикреплена к блоку)
- e Титаново-апатитовый дезодорирующий фильтр
- f Сливной шланг
- g Изоляция
- h Пользовательский интерфейс
- i Держатель пользовательского интерфейса
- j Сухой элемент питания (щелочная батарейка AAA.LR03) для пользовательского интерфейса
- k Запасная наклейка с идентификатором SSID (прикреплена к блоку)
- l Винты

- Запасная наклейка с идентификатором SSID. НЕ выбрасывайте запасную наклейку. Храните ее в надежном месте на случай, если она понадобится в будущем (например, заменив переднюю решетку, нанесите наклейку на новую решетку).

4 Справочная информация о блоках



ПРЕДУПРЕЖДЕНИЕ: ВОСПЛАМЕНЯЮЩИЙСЯ МАТЕРИАЛ

СЛАБО

Залитый в блок хладагент R32 умеренно горюч.

Внутренний блок может маркироваться перечисленными ниже значками:

Значок	Пояснения
	Перед обслуживанием убедитесь в отсутствии напряжения на контактах емкостей основной цепи и электрических деталях.

4.1 Беспроводная локальная сеть

Подробные технические характеристики, инструкции по монтажу, методики настройки, ответы на типичные вопросы, заявление о соответствии и последнюю версию настоящего руководства см. на сайте <http://www.onlinecontroller.daikineurope.com>.



ИНФОРМАЦИЯ

- Компания Daikin Industries Czech Republic s.r.o. настоящим заявляет, что радиооборудование, находящееся внутри настоящего блока, соответствует требованиям Директивы 2014/53/EU.
- Настоящий блок считается комбинированным оборудованием в соответствии с определением, данным в Директиве 2014/53/EU.

4.1.1 Меры предосторожности при использовании беспроводной локальной сети

ЗАПРЕЩАЕТСЯ использовать рядом с:

- Медицинским оборудованием.** Например, лицам, пользующимся кардиостимуляторами или дефибрилляторами. Настоящее изделие может создавать электромагнитные помехи.
- Оборудованием с автоматическим управлением.** Например, автоматически открывающимися дверями или пожарной сигнализацией. Настоящее изделие может вызывать сбои в работе оборудования.
- Микроволновыми печами.** Возможны сбои при передаче данных по беспроводной локальной сети.

4.1.2 Базовые параметры

Что?	Значение
Частотный диапазон	2400~2483,5 МГц
Протокол радиосвязи	IEEE 802.11b/g/n
Радиочастотный канал	13-й
Выходная мощность	13 дБм
Эффективная мощность излучения	15 дБм (11b)/14 дБм (11g)/14 дБм (11n)
Электропитание	Постоянный ток, 14 В, 100 мА

4.1.3 Настройка беспроводной локальной сети

Заказчик отвечает за наличие:

- смартфона или планшета с минимально подходящей версией ОС Android или iOS, указанной по адресу: <http://www.onlinecontroller.daikineurope.com>;
- подключения к интернету и модема, маршрутизатора или другого коммуникационного устройства;
- точки доступа к беспроводной локальной сети;
- установленного бесплатного приложения Daikin Residential Controller.

Для установки приложения Daikin Residential Controller

- Откройте:
 - Google Play для устройств, использующих Android.
 - App Store для устройств, использующих iOS.
- Выполните поиск приложения Daikin Residential Controller.
- Чтобы выполнить установку, руководствуйтесь указаниями на экране.

5 Монтаж агрегата

5.1 Как подготовить место установки



ПРЕДУПРЕЖДЕНИЕ

Оборудование размещается в помещении без постоянно действующих источников возгорания (напр., открытого огня, оборудования, работающего на газе, или действующих электрообогревателей).

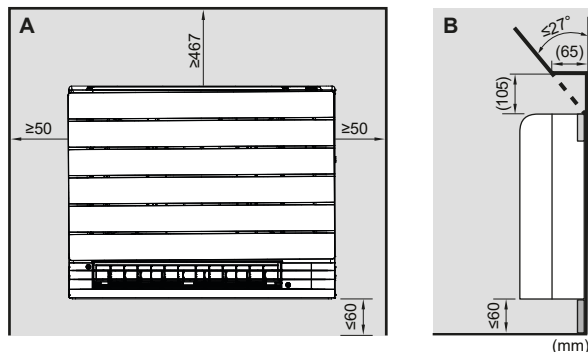
5.1.1 Требования к месту установки внутреннего блока



ИНФОРМАЦИЯ

Уровень звукового давления: менее 70 дБА.

- Расположение.** Соблюдайте указанные ниже требования:



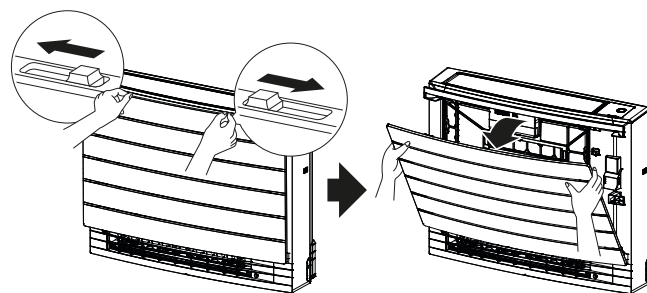
A Вид спереди
B Вид сбоку

- Не устанавливайте блок на высоте, превышающей 60 мм над полом.
- Настенный монтаж.** Если температура у стены превышает 30°C, а относительная влажность — 80%, либо если свежий воздух засасывается в стенной воздуховод, необходима дополнительная изоляция (полиэтиленовый пенопласт толщиной не менее 10 мм).
- Прочность стены или пола.** Убедитесь в достаточной прочности стены или пола, чтобы выдержать вес блока. Если есть сомнения, укрепите стену или пол перед установкой блока.

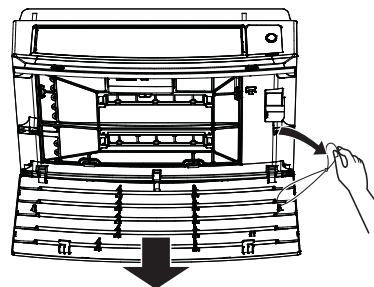
5.2 Открывание внутреннего блока

5.2.1 Как снять лицевую панель

- Сдвиньте обе задвижки до щелчка в направлении, указанном стрелками.



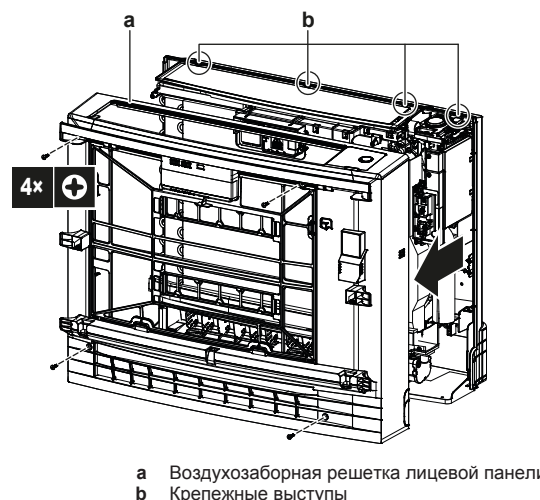
- Открыв лицевую панель, отсоедините ленту.



- Снимите лицевую панель.

5.2.2 Как снять переднюю решетку

- Снимите лицевую панель. См. параграф «5.2.1 Как снять лицевую панель» [► 5].
- Отвернув 4 винта, отсоедините решетку от 4 крепежных выступов наверху, после чего снимите переднюю решетку, потянув ее на себя.



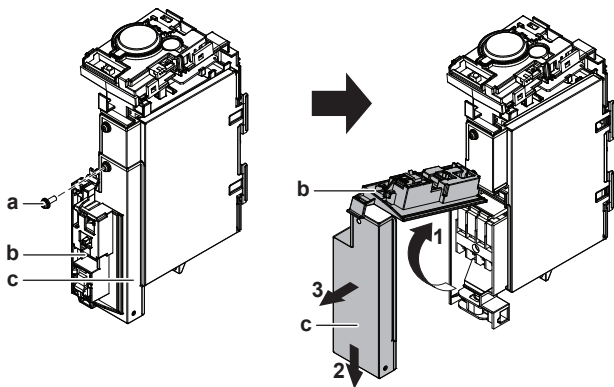
a Воздухозаборная решетка лицевой панели
b Крепежные выступы

5.2.3 Как открыть клеммную колодку и снять с распределительной коробки крышку

Как открыть клеммную колодку

- Снимите переднюю решетку.
- Выверните 1 нижний винт.
- Поднимите крепежную пластину датчика.
- Снимите с пластины металлическую крышку, сдвинув ее сначала вниз, а затем на себя.

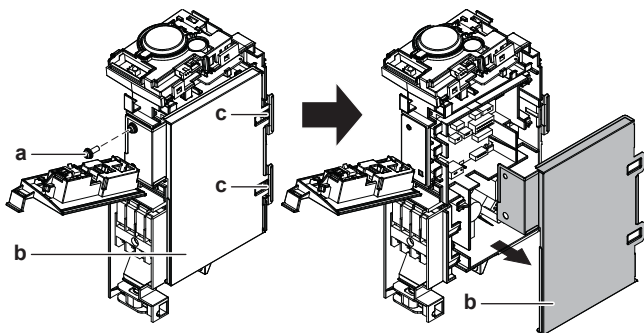
5 Монтаж агрегата



- a Винт
- b Крепежная пластина датчика
- c Металлическая крышка пластины

Как снять крышку с распределительной коробки

- 1 Откройте клеммную колодку.
- 2 Выверните 1 винт из крышки распределительной коробки.
- 3 Снимите крышку распределительной коробки, отсоединив ее от 2 крепежных выступов.



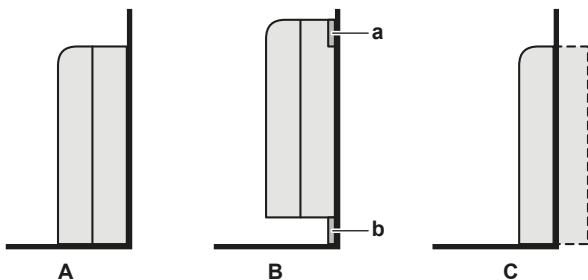
- a Винт
- b Крышка распределительной коробки
- c Крепежные выступы

5.3 Монтаж внутреннего агрегата

5.3.1 Установка внутреннего агрегата

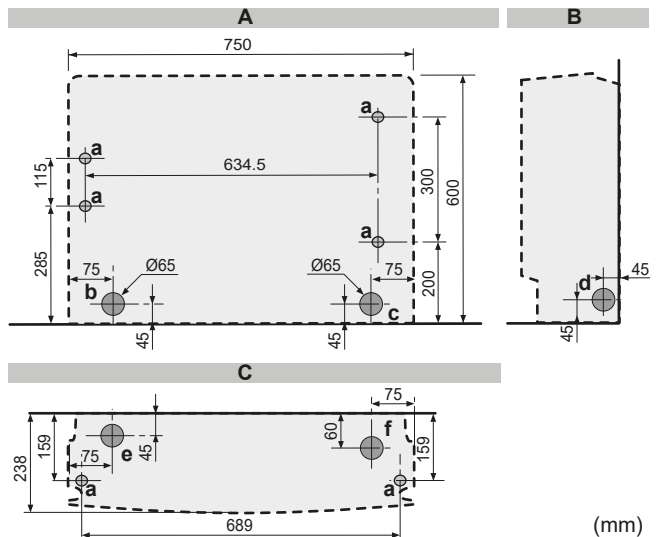
Варианты монтажа

Предусмотрены 3 варианта монтажа внутреннего блока.



- A Установка на полу (открытая)
- B Настенный монтаж (открытый)
- C Полускрытый монтаж
- a Монтажная пластина
- b Плинтусный бортик

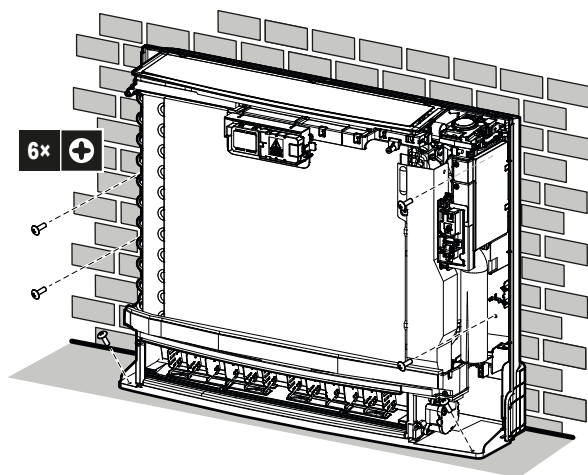
на полу



▲ 5-1 Чертеж установки внутреннего блока: на полу

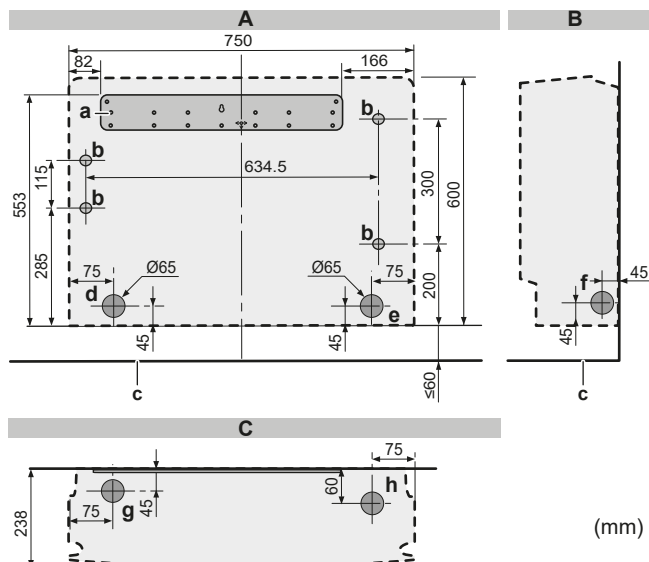
- A Вид спереди
- B Вид сбоку
- C Вид сверху
- a 6 отверстий под винты
- b Расположение отверстия для подсоединения трубопровода сзади с левой стороны
- c Расположение отверстия для подсоединения трубопровода сзади с правой стороны
- d Расположение отверстия для подсоединения трубопровода слева или справа
- e Расположение отверстия для подсоединения трубопровода снизу с левой стороны
- f Расположение отверстия для подсоединения трубопровода снизу с правой стороны

- 1 Просверлите отверстие в стене с той стороны, откуда выводятся трубопроводы. См. параграф «5.3.2 Чтобы просверлить отверстие в стене» [▶ 8].
- 2 Открыв лицевую панель, снимите переднюю решетку (см. параграф «5.2 Открывание внутреннего блока» [▶ 5]).
- 3 Вырежьте выемки кусачками. См. параграф «5.3.3 Удаление выемок» [▶ 8].
- 4 Прикрепите блок к стене и к полу 6 винтами M4×25L (приобретаются по месту установки).



- 5 Завершив монтаж, установите на место лицевую панель и переднюю решетку.

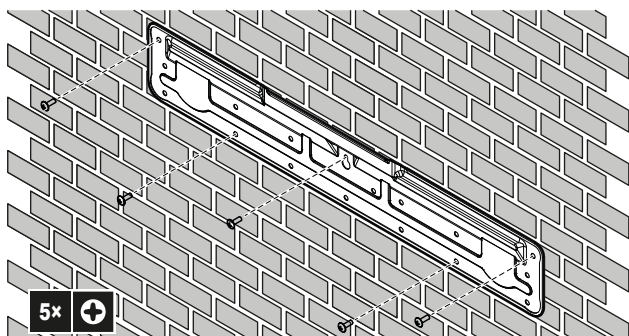
с монтажом на стене



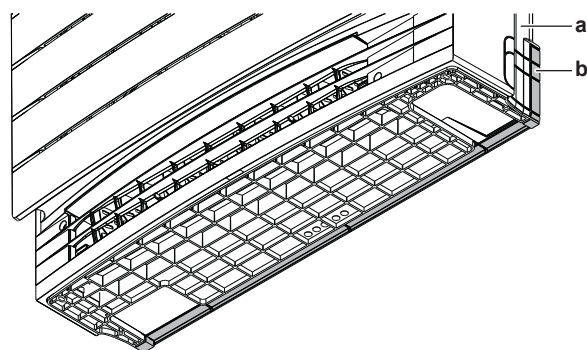
5-2 Чертеж установки внутреннего блока: с монтажом на стене

- A Вид спереди
- B Вид сбоку
- C Вид сверху
- a Монтажная пластина
- b 4 отверстий под винты
- c Пол
- d Расположение отверстия для подсоединения трубопровода сзади с левой стороны
- e Расположение отверстия для подсоединения трубопровода сзади с правой стороны
- f Расположение отверстия для подсоединения трубопровода слева или справа
- g Расположение отверстия для подсоединения трубопровода снизу с левой стороны
- h Расположение отверстия для подсоединения трубопровода снизу с правой стороны

- 6 Временно закрепите монтажную пластину на стене.
- 7 Проверьте, выровнена ли монтажная пластина.
- 8 Отметьте на стене точки сверления по центру.
- 9 Закрепите монтажную пластину на стене 5 винтами M4×25L (приобретаются по месту установки).



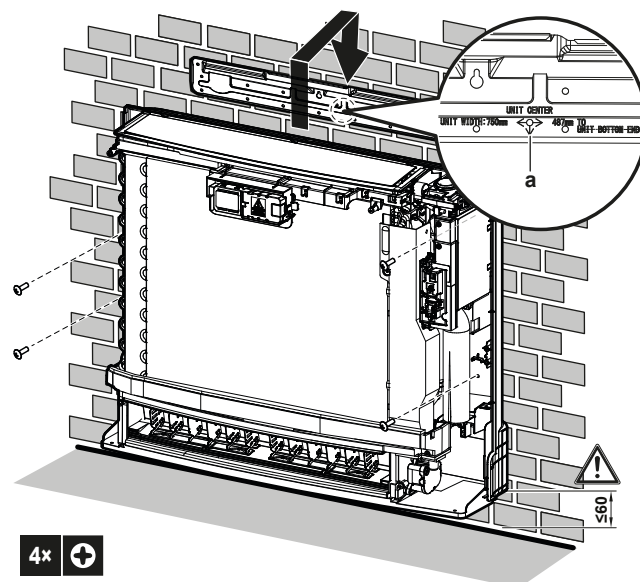
- 10 Просверлите отверстие в стене с той стороны, откуда выводятся трубопроводы. См. параграф «5.3.2 Чтобы просверлить отверстие в стене» [р 8].
- 11 Открыв лицевую панель, снимите переднюю решетку (см. параграф «5.2 Открывание внутреннего блока» [р 5]).
- 12 Вырежьте выемки кусачками. См. параграф «5.3.3 Удаление выемок» [р 8].
- 13 Удалите выемку в нижней раме, если это нужно для монтажа плинтусного бортика.



- a Нижняя рама
- b Выемка

- 14 Выровняйте блок по значку выравнивания на монтажной пластине: 375 мм от значка выравнивания до любой из сторон (если ширина блока составляет 750 мм), 487 мм от значка выравнивания до днища блока.

- 15 Присоединив блок к монтажной пластине, прикрепите его к стене 4 винтами M4×25L (приобретаются по месту установки).

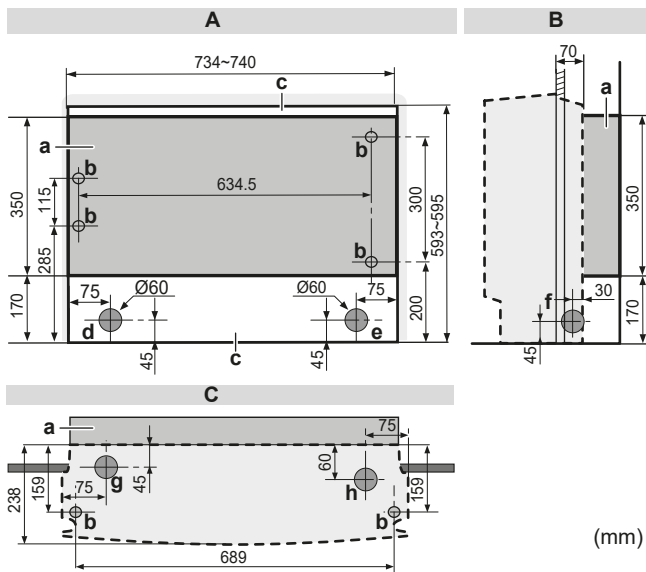


- a Значок выравнивания

- 16 Завершив монтаж, установите на место лицевую панель и переднюю решетку.

5 Монтаж агрегата

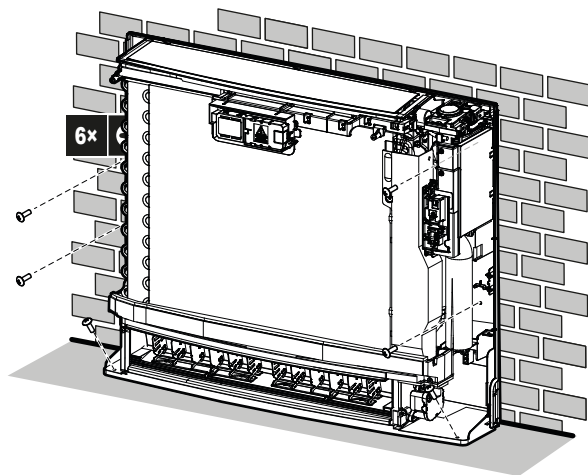
Полускрытый монтаж



5-3 Чертеж установки внутреннего блока: с полускрытым монтажом

- A Вид спереди
- B Вид сбоку
- C Вид сверху
- a Дополнительный прокладочный лист
- b 6 отверстий под винты
- c Отверстие
- d Расположение отверстия для подсоединения трубопровода сзади с левой стороны
- e Расположение отверстия для подсоединения трубопровода сзади с правой стороны
- f Расположение отверстия для подсоединения трубопровода справа или слева
- g Расположение отверстия для подсоединения трубопровода снизу с левой стороны
- h Расположение отверстия для подсоединения трубопровода снизу с правой стороны

- 17 Просверлите в стене отверстие, как показано выше на иллюстрации.
- 18 Установите дополнительный прокладочный лист (приобретается по месту установки) так, чтобы заполнить им пространство между блоком и стеной. Проследите за отсутствием зазоров между блоком и стеной.
- 19 Просверлите отверстие в стене с той стороны, откуда выводятся трубопроводы. См. параграф «5.3.2 Чтобы просверлить отверстие в стене» [▶ 8].
- 20 Вырежьте выемки кусачками. См. параграф «5.3.3 Удаление выемок» [▶ 8].
- 21 Открыв лицевую панель, снимите переднюю решетку, а также верх и боковые стенки корпуса (см. параграф «5.2 Открывание внутреннего блока» [▶ 5]).
- 22 Прикрепите блок к дополнительному прокладочному листу и к полу 6 винтами M4×25L (приобретаются по месту установки).



- 23 Завершив монтаж, установите на место лицевую панель и переднюю решетку.

5.3.2 Чтобы просверлить отверстие в стене



ПРЕДОСТЕРЕЖЕНИЕ

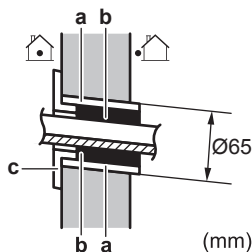
Если стена имеет металлическую раму или пластину, используйте в сквозном отверстии заделываемую в стену трубку и настенную крышку во избежание перегрева, поражения электрическим током или возгорания.



ПРИМЕЧАНИЕ

Загерметизируйте зазоры вокруг трубопроводов уплотняющим материалом (приобретается по месту монтажа) во избежание протечек воды.

- 1 Просверлите в стене сквозное отверстие диаметром 65 мм с уклоном вниз наружу.
- 2 Вставьте в отверстие заделываемую в стену трубку.
- 3 Вставьте в трубку настенную крышку.

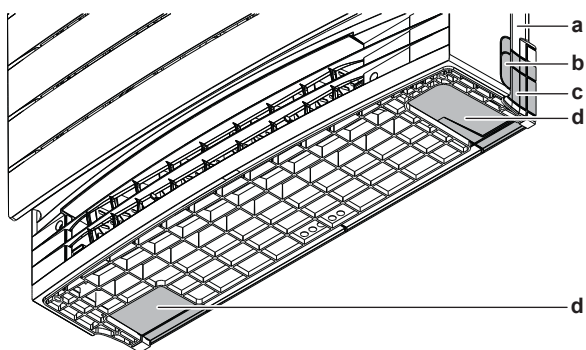


- a Заделываемая в стену трубка
- b Шпатлевка
- c Заглушка отверстия в стене

- 4 По окончании прокладки трубопровода хладагента, проводки и сливного трубопровода ОБЯЗАТЕЛЬНО заполните зазор шпатлевкой.

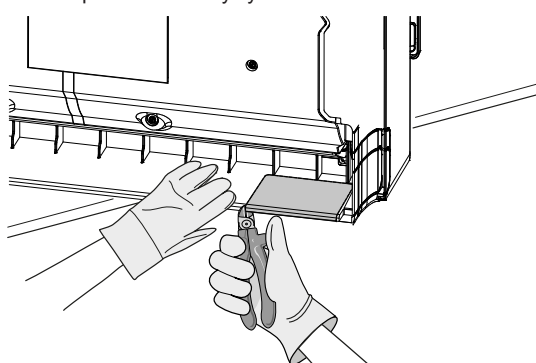
5.3.3 Удаление выемок

Прежде чем подсоединять трубопроводы сбоку (слева или справа) или снизу (слева или справа), необходимо удалить выемки. Выемки удаляются с той стороны, откуда выводятся трубопроводы.

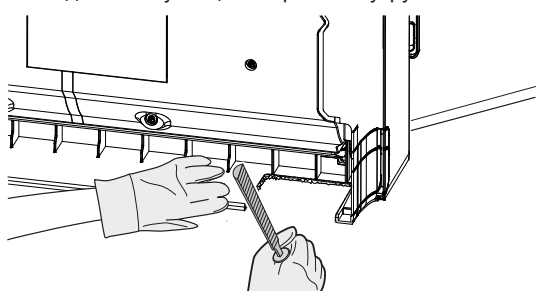


- a Нижняя рама
- b Выемка в воздухозаборной решетке лицевой панели для подсоединения трубопровода сбоку (то же самое и с другой стороны)
- c Выемка в нижней раме для подсоединения трубопровода сбоку (то же самое и с другой стороны)
- d Выемка для подсоединения трубопровода снизу

1 Вырежьте выемку кусачками.



2 Удалите заусенцы на срезе полукруглым напильником.



5.3.4 Обустройство дренажа

Проследите за свободным отводом водяного конденсата. Для этого необходимо:

- Обеспечить соблюдение общих правил
- Подсоединить сливной трубопровод к внутреннему блоку
- Проверить, нет ли протечек

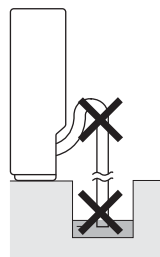
Общие правила

- **Длина трубопровода.** Сливной трубопровод должен быть как можно короче. Минимальная длина: 3 м.
- **Размер трубок.** Пользуйтесь трубками из жесткого поливинилхлорида с внутренним диаметром 20 мм и наружным диаметром 26 мм.



ПРИМЕЧАНИЕ

- Сливной шланг прокладывается с уклоном вниз.
- Ловушки НЕ допускаются.
- НЕ опускайте конец шланга в воду.



- **Сливной шланг.** Длина сливного шланга (в комплекте принадлежностей) составляет 220 мм, а наружный диаметр со стороны подсоединения — 18 мм.
- **Удлинитель шланга.** Для удлинения шланга пользуйтесь трубками из жесткого поливинилхлорида с внутренним диаметром 20 мм (приобретаются по месту установки). Для подсоединения удлинителя шланга пользуйтесь поливиниловым клеящим веществом.
- **Конденсация.** Примите меры во избежание образования конденсата. Весь сливной трубопровод в здании необходимо заизолировать.

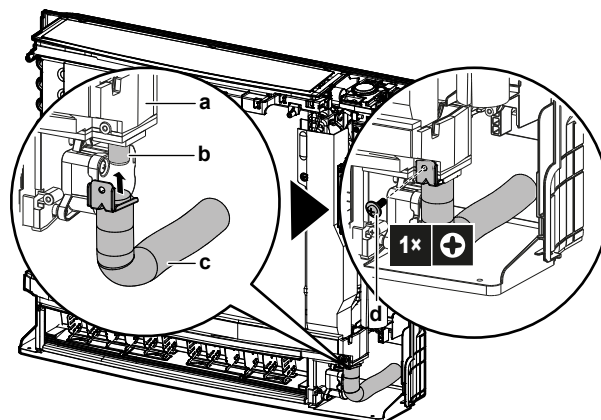
Порядок подсоединения сливного трубопровода к внутреннему блоку



ПРИМЕЧАНИЕ

Неправильное подсоединение сливного шланга чревато протечками и порчей имущества как по месту установки, так и поблизости.

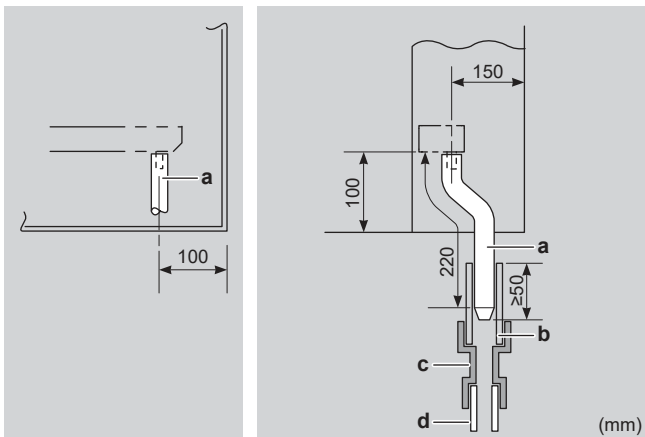
- 1 Вставив сливной шланг (в комплекте принадлежностей) как можно глубже в патрубок сливного трубопровода, закрепите его 1 винтом (в комплекте принадлежностей).



- a Сливной поддон
- b Сливной патрубок
- c Сливной шланг (в комплекте принадлежностей)
- d Винт (в комплекте принадлежностей)

- 2 Проверьте, нет ли протечек (см. параграф «Проверка на протечки» [p 10]).
- 3 Во избежание образования конденсата заизолируйте сливной патрубок внутреннего блока и сливной шланг изоляционным материалом, как минимум, на 10 мм.
- 4 Подсоедините сливной шланг к сливному трубопроводу. Вставьте сливной шланг, как минимум, на 50 мм, чтобы его нельзя было вытянуть из сливной трубки.

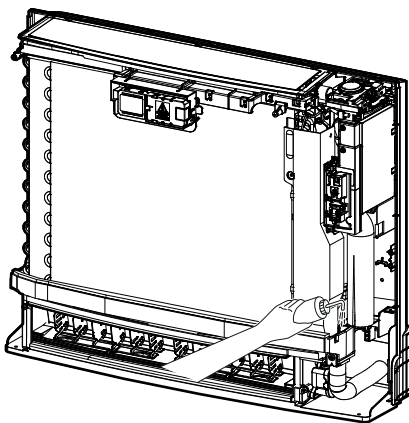
6 Монтаж трубопроводов



- a Сливной шланг (в комплекте принадлежностей)
- b Сливная трубка из винилхлорида (VP-30) (приобретается по месту установки)
- c Переходной патрубок (приобретается по месту установки)
- d Сливная трубка из винилхлорида (VP-20) (приобретается по месту установки)

Проверка на протечки

- 1 Выньте воздушные фильтры.
- 2 Постепенно заливая примерно 1 литр воды в сливной поддон, проверьте его на протечку.



6 Монтаж трубопроводов

6.1 Подготовка трубопровода хладагента

6.1.1 Требования к трубопроводам хладагента



ПРИМЕЧАНИЕ

Трубки и прочие детали, работающие под давлением, должны быть пригодными к работе с хладагентом. Используйте бесшовные детали из меди, подвергнутой фосфорноокислой антиокислительной обработке для хладагента.

- Загрязнение внутренних поверхностей трубок (в том числе маслами) не должно превышать 30 мг/10 м.

Диаметр труб для трубопроводов хладагента

Диаметр трубок должен совпадать с диаметром соединений с наружными блоками:

Классификация	Наружный диаметр трубок (мм)	
	Трубопровод жидкого хладагента	Трубопровод газообразного хладагента
25+35	Ø6,4	Ø9,5
50	Ø6,4	Ø12,7

Материал изготовления труб для трубопроводов хладагента

- **Материал изготовления труб:** Бесшовная медь, подвергнутая фосфорноокислой антиокислительной обработке.
- **Степень твердости и толщина стенок:**

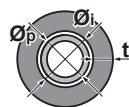
Наружный диаметр (Ø)	Степень твердости	Толщина (t) ^(a)	
6,4 мм (1/4 дюйма)	Отожженная медь (O)	≥0,8 мм	
9,5 мм (3/8 дюйма)			
12,7 мм (1/2 дюйма)			

^(a) В зависимости от действующего законодательства и от максимального рабочего давления блока (см. значение параметра «PS High» на паспортной табличке) могут потребоваться трубки с повышенной толщиной стенок.

6.1.2 Изоляция трубопровода хладагента

- В качестве изоляционного материала используется пенополиэтилен:
 - с коэффициентом теплопередачи от 0,041 до 0,052 Вт/мК (0,035 - 0,045 ккал/мч°С)
 - с теплостойкостью не менее 120°С
- Толщина изоляции

Наружный диаметр трубки (Ø _p)	Внутренний диаметр изоляции (Ø _i)	Толщина изоляции (t)
6,4 мм (1/4 дюйма)	8~10 мм	≥10 мм
9,5 мм (3/8 дюйма)	12~15 мм	≥13 мм
12,7 мм (1/2 дюйма)	14~16 мм	≥13 мм



Если температура воздуха превышает 30°С, а относительная влажность выше 80%, толщина изоляционного материала должна быть не менее 20 мм — тогда на поверхности изоляционного материала конденсат скапливаться не будет.

6.2 Соединение труб трубопровода хладагента



ОПАСНО! ОПАСНОСТЬ ВОЗГОРАНИЯ ИЛИ ОЖОГА

6.2.1 Соединение трубопровода хладагента с внутренним агрегатом



ПРЕДУПРЕЖДЕНИЕ:
ВОСПЛАМЕНЯЮЩИЙСЯ МАТЕРИАЛ

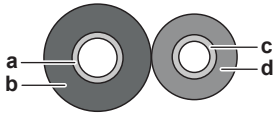
СЛАБО

Залитый в блок хладагент R32 умеренно горюч.

7 Подключение электрооборудования

- **Длина трубопровода.** Трубопровод хладагента должен быть как можно короче. Минимальная длина: 3 м.

- 1 Трубопровод хладагента подсоединяется к блоку с помощью соединений с накидными гайками.
- 2 Изоляция трубопровода хладагента внутреннего блока выполняется в следующем порядке:



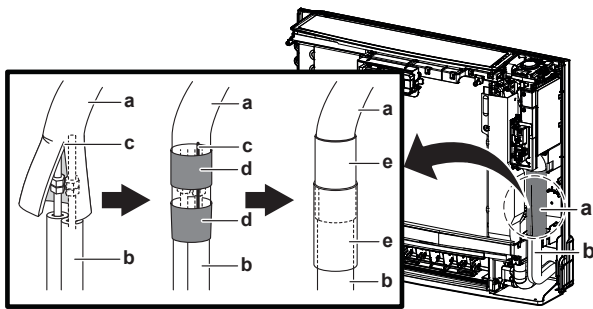
- a Трубопровод газообразного хладагента
- b Изоляция трубопровода газообразного хладагента
- c Трубопровод жидкого хладагента
- d Изоляция трубопровода жидкого хладагента



ПРИМЕЧАНИЕ

Проверьте, полностью ли заизолирован трубопровод хладагента. Любые открытые трубы подвержены образованию конденсата.

- 3 Закрыв прорезь в месте подвода трубопровода хладагента, закрепите ее лентой (приобретается по месту установки). Проверьте, не осталось ли зазоров.
- 4 Оберните изоляционным материалом (в комплекте принадлежностей) прорезь и кромку изоляции подсоединенного трубопровода хладагента. Проверьте, не осталось ли зазоров.



- a Подсоединение трубопровода хладагента
- b Трубопровод хладагента (приобретается по месту установки)
- c Прорезь
- d Лента
- e Изоляционный материал (в комплекте принадлежностей)

7 Подключение электрооборудования



ОПАСНО! РИСК ПОРАЖЕНИЯ ЭЛЕКТРИЧЕСКИМ ТОКОМ



ПРЕДУПРЕЖДЕНИЕ

Для электропитания **ОБЯЗАТЕЛЬНО** используйте многожильные кабели.



ПРЕДУПРЕЖДЕНИЕ

Используйте автоматический выключатель с размыканием всех полюсов, причем зазоры между точками контакта должны составлять не менее 3 мм, чтобы обеспечить разъединение по всем полюсам в соответствии с условиями категории перенапряжения III.



ПРЕДУПРЕЖДЕНИЕ

Во избежание опасности замена поврежденного кабеля электропитания производится **ТОЛЬКО** изготовителем, сотрудником сервисной службы или иным квалифицированным специалистом.



ПРЕДУПРЕЖДЕНИЕ

ЗАПРЕЩАЕТСЯ самостоятельно подводить к внутреннему блоку электропитание. Это может привести к поражению электрическим током или возгоранию.



ПРЕДУПРЕЖДЕНИЕ

- НЕ используйте приобретаемые на месте электрические детали внутри изделия.
- **ЗАПРЕЩАЕТСЯ** разветвление электропроводки дренажного насоса и пр. от клеммной колодки. Это может привести к поражению электрическим током или возгоранию.



ПРЕДУПРЕЖДЕНИЕ

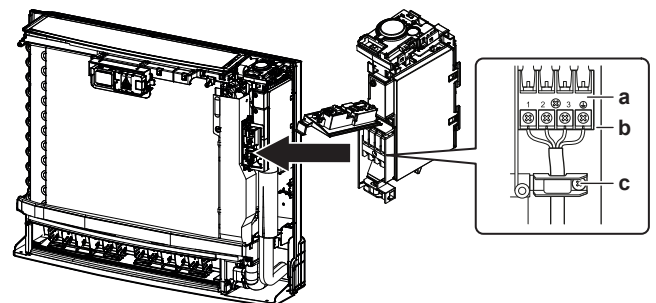
Держите соединительную проводку на расстоянии от медных трубок без термоизоляции, которые подвержены сильному нагреву.

7.1 Характеристики стандартных компонентов электропроводки

Элемент	
Соединительный кабель (внутренний↔наружный блоки)	Минимальное сечение 4-жильного кабеля под напряжение 220~240 В составляет 1,5~2,5 мм ² H05RN-F (60245 IEC 57)

7.2 Подключение электропроводки к внутреннему блоку

- 1 Откройте клеммную колодку. См. параграф «5.2 Открывание внутреннего блока» [► 5].
- 2 Уберите изоляцию с концов проводов примерно на 15 мм.
- 3 Цвета проводов должны соответствовать номерам клемм на клеммных колодках внутреннего и наружного блоков. Прочно закрепите провода винтами на соответствующих клеммах.
- 4 Подсоедините провода заземления к соответствующим клеммам.

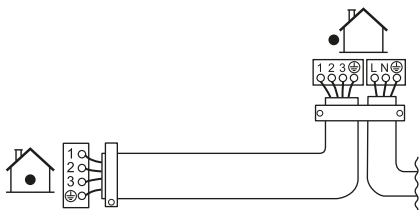


- a Клеммная колодка
- b Распределительная коробка
- c Кабельная стяжка

- 5 Потяните за провода, чтобы проверить прочность их соединения, а затем закрепите их кабельной стяжкой.
- 6 Проверьте, не соприкасаются ли провода с металлическими элементами теплообменника.

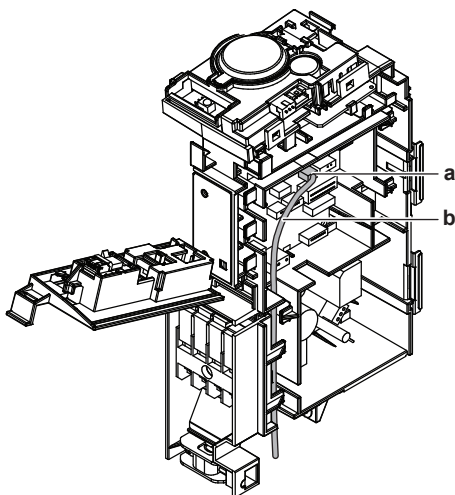
8 Завершение монтажа внутреннего агрегата

- 7 Если подсоединяется дополнительный адаптер, см. параграф «7.3 Подключение дополнительного оборудования (проводного или центрального интерфейса пользователя, адаптера беспроводной связи и пр.)» [12].



7.3 Подключение дополнительного оборудования (проводного или центрального интерфейса пользователя, адаптера беспроводной связи и пр.)

- 1 Снимите крышку с распределительной коробки. См. параграф «5.2 Открывание внутреннего блока» [5].
- 2 Подсоедините проводку дополнительного адаптера к разъему S21. Порядок подключения дополнительного адаптера см. в руководстве по его эксплуатации.
- 3 Проложите проводку, как показано ниже на иллюстрации.



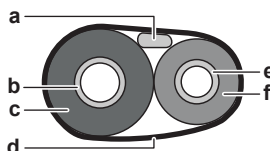
a Разъем S21
b Проводка дополнительного адаптера

- 4 Закройте крышку распределительной коробки. См. параграф «8.2 Чтобы закрыть внутренний агрегат» [12].

8 Завершение монтажа внутреннего агрегата

8.1 Завершение монтажа внутреннего блока

- 1 После того, как закончена укладка сливных трубок, трубопровода хладагента и соединительного кабеля. Оберните изоляционной лентой трубки хладагента вместе с соединительным кабелем. С каждым оборотом накладывайте ленту на предыдущий слой, как минимум, на половину его ширины.



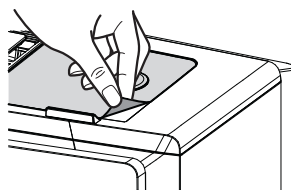
a Соединительный кабель
b Трубопровод газообразного хладагента
c Изоляция трубопровода газообразного хладагента
d Изоляционная лента
e Трубопровод жидкого хладагента
f Изоляция трубопровода жидкого хладагента

- 2 Пропустив трубки через отверстие в стене, заделайте зазоры шпатлевкой.
- 3 Снимите защитную пленку с дисплея Daikin Eye.



ИНФОРМАЦИЯ

Снимайте защитную пленку осторожно, чтобы не повредить наклейку под пленкой.



8.2 Чтобы закрыть внутренний агрегат

8.2.1 Как закрыть распределительную коробку и клеммную колодку

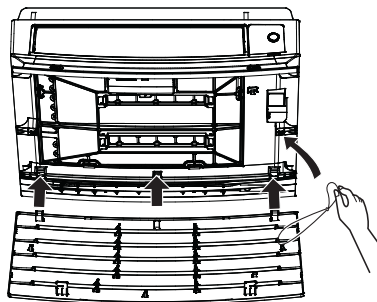
- 1 Подсоединив распределительную коробку к 2 крепежным выступам, закройте ее и закрепите 1 винтом.
- 2 Установив лицевую металлическую крышку на место, закрепите ее винтом.
- 3 Закройте крепежную пластину датчика.

8.2.2 Как установить переднюю решетку на место

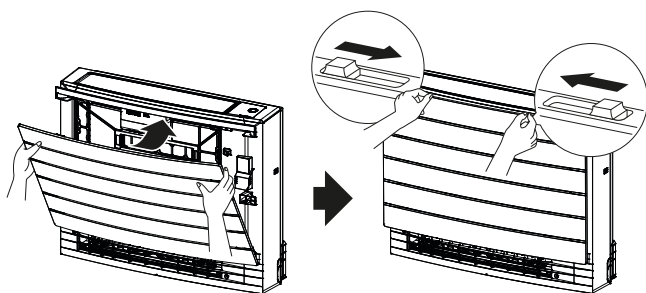
- 1 Установите переднюю решетку на место.
- 2 Закрепите переднюю решетку 4 винтами и 4 крепежными выступами.

8.2.3 Как установить лицевую панель на место

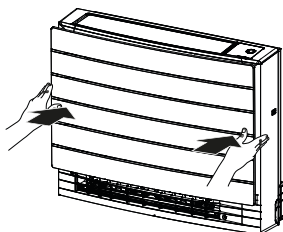
- 1 Вставив лицевую панель в пазы блока (в 3 местах), подсоедините ленту.



- 2 Закрыв лицевую панель, сдвиньте обе задвижки до щелчка.



- 3 Нажмите на лицевую панель с обеих сторон, чтобы ее зафиксировать.



9 Пусконаладка



ПРИМЕЧАНИЕ

Блок допускается к эксплуатации ТОЛЬКО с термисторами и (или) датчиками/реле давления. ИНАЧЕ может возникнуть угроза возгорания компрессора.

9.1 Порядок выполнения пробного запуска



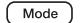

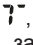
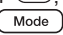
Предварительные условия: Источник электропитания ДОЛЖЕН находиться в пределах указанного расстояния.

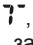
Предварительные условия: Пробный запуск можно выполнять в режиме как охлаждения, так и обогрева.

Предварительные условия: Пробный запуск выполняется по инструкциям в руководстве по эксплуатации внутреннего блока для проверки работоспособности всех функций, деталей и узлов.

- 1 В режиме охлаждения нужно выбрать самую низкую программируемую температуру. В режиме обогрева нужно выбрать самую высокую программируемую температуру. При необходимости пробный запуск можно прерывать.
- 2 По окончании пробного запуска задайте нормальную температуру. В режиме охлаждения: 26~28°C, в режиме обогрева: 20~24°C.
- 3 Система прекращает работу спустя 3 минуты после отключения блока.

9.1.1 Чтобы выполнить пробный запуск с помощью пользовательского интерфейса

- 1 Чтобы включить систему, нажмите .
- 2 Одновременно нажмите посередине  и .
- 3 Нажмите дважды , чтобы выбрать , и подтвердите выбор нажатием .

Результат: На дисплее появится значок , указывающий на то, что выбран пробный запуск. Пробный запуск автоматически останавливается спустя примерно 30 минут.

- 4 Чтобы остановить его раньше, нажмите кнопку ВКЛ/ВЫКЛ.

10 Утилизация



ПРИМЕЧАНИЕ

НЕ пытайтесь демонтировать систему самостоятельно: демонтаж системы, удаление холодильного агента, масла и других компонентов ДОЛЖНЫ проводиться в соответствии с действующим законодательством. Блоки НЕОБХОДИМО сдавать на специальную перерабатывающую станцию для утилизации, переработки и вторичного использования.

11 Технические данные

- **Подборка** самых свежих технических данных размещена на региональном веб-сайте Daikin (в открытом доступе).
- **Полные** технические данные в самой свежей редакции размещаются на интернет-портале Daikin Business Portal (требуется авторизация).

11.1 Схема электропроводки

11.1.1 Унифицированные обозначения на электрических схемах

Применяемые детали и нумерацию см. в электрических схемах блоков. Детали нумеруются арабскими цифрами в порядке по возрастанию, каждая деталь представлена в приведенном ниже обзоре символом «*» в номере детали.

Значок	Значение	Значок	Значение
	Размыкатель цепи		Защитное заземление
			
	Соединение		Заземление (винт)
	Разъем		Выпрямитель
	Заземление		Релейный разъем
	Электропроводка по месту установки оборудования		Короткозамыкающийся разъем
	Плавкий предохранитель		Клемма
	Внутренний блок		Клеммная колодка
	Наружный блок		Зажим проводов
	Устройство под остаточным током		

Значок	Цвет	Значок	Цвет
BLK	Черный	ORG	Оранжевый
BLU	Синий	PNK	Розовый
BRN	Коричневый	PRP, PPL	Фиолетовый
GRN	Зеленый	RED	Красный
GRY	Серый	WHT	Белый
		YLW	Желтый

Значок	Значение
A*P	Печатная плата

11 Технические данные

Значок	Значение
BS*	Кнопка ВКЛ/ВЫКЛ, рабочий выключатель
BZ, H*O	Зуммер
C*	Конденсатор
AC*, CN*, E*, HA*, HE*, HL*, HN*, HR*, MR*_A, MR*_B, S*, U, V, W, X*A, K*R_*, NE	Соединение, разъем
D*, V*D	Диод
DB*	Диодный мост
DS*	DIP-переключатель
E*H	Нагреватель
FU*, F*U, (характеристики см. на плате внутри блока)	Плавкий предохранитель
FG*	Разъем (заземление рамы)
H*	Жгут электропроводки
H*P, LED*, V*L	Контрольная лампа, светодиод
HAP	Светодиод (индикатор – зеленый)
HIGH VOLTAGE	Высокое напряжение
IES	Датчик «Умный глаз»
IPM*	Интеллектуальный блок питания
K*R, KCR, KFR, KHuR, K*M	Магнитное реле
L	Фаза
L*	Змеевик
L*R	Реактор
M*	Шаговый электромотор
M*C	Электромотор компрессора
M*F	Электромотор вентилятора
M*P	Электромотор сливного насоса
M*S	Электромотор перемещения заслонок
MR*, MRCW*, MRM*, MRN*	Магнитное реле
N	Нейтраль
n=*, N=*	Кол-во проходов через ферритовый сердечник
PAM	Амплитудно-импульсная модуляция
PCB*	Печатная плата
PM*	Блок питания
PS	Импульсный источник питания
PTC*	Термистор PTC
Q*	Биполярный транзистор с изолированным затвором (IGBT)
Q*C	Размыкатель цепи
Q*DI, KLM	Автоматический выключатель защиты от замыкания на землю
Q*L	Устройство защиты от перегрузки
Q*M	Термовыключатель
Q*R	Устройство под остаточным током
R*	Резистор
R*T	Термистор
RC	Приемное устройство

Значок	Значение
S*C	Ограничительный выключатель
S*L	Поплавковое реле уровня
S*NG	Датчик утечки хладагента
S*NPH	Датчик давления (высокого)
S*NPL	Датчик давления (низкого)
S*PH, HPS*	Реле давления (высокого)
S*PL	Реле давления (низкого)
S*T	Термостат
S*RH	Датчик влажности
S*W, SW*	Рабочий выключатель
SA*, F1S	Импульсный разрядник
SR*, WLU	Приемник сигнала
SS*	Селекторный выключатель
SHEET METAL	Крепежная пластина клеммной колодки
T*R	Трансформатор
TC, TRC	Передачик сигналов
V*, R*V	Варистор
V*R	Диодный мост, блок питания на биполярных транзисторах с изолированным затвором (IGBT)
WRC	Беспроводной пульт дистанционного управления
X*	Клемма
X*M	Клеммная колодка (блок)
Y*E	Змеевик электронного терморегулирующего вентиля
Y*R, Y*S	Змеевик обратного электромагнитного клапана
Z*C	Ферритовый сердечник
ZF, Z*F	Фильтр подавления помех



ERC



DAIKIN INDUSTRIES CZECH REPUBLIC s.r.o.
U Nové Hospody 1/1155, 301 00 Plzeň Skvrňany, Czech Republic

DAIKIN EUROPE N.V.
Zandvoordestraat 300, B-8400 Oostende, Belgium

Copyright 2020 Daikin

3P477070-2H 2020.06